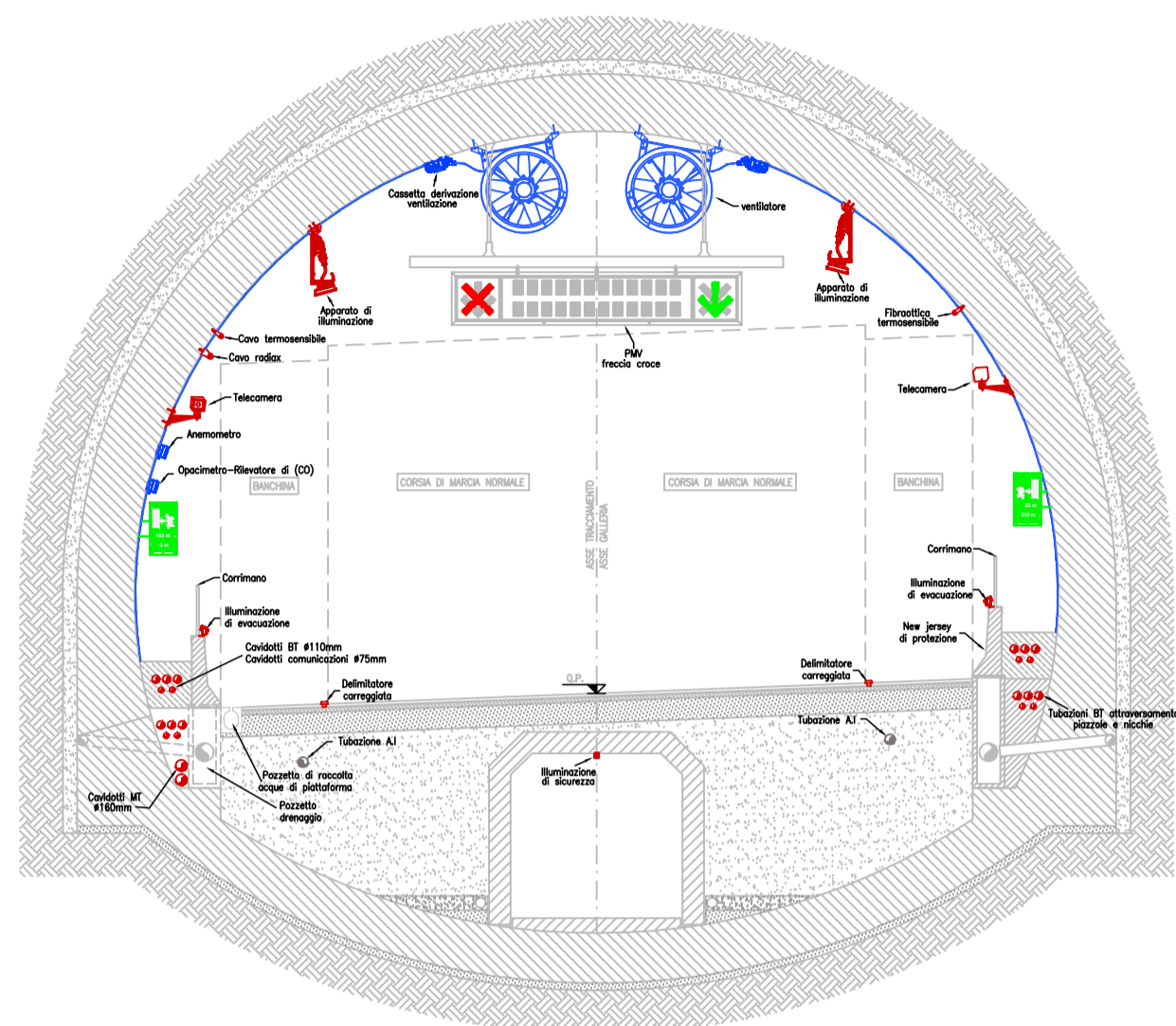
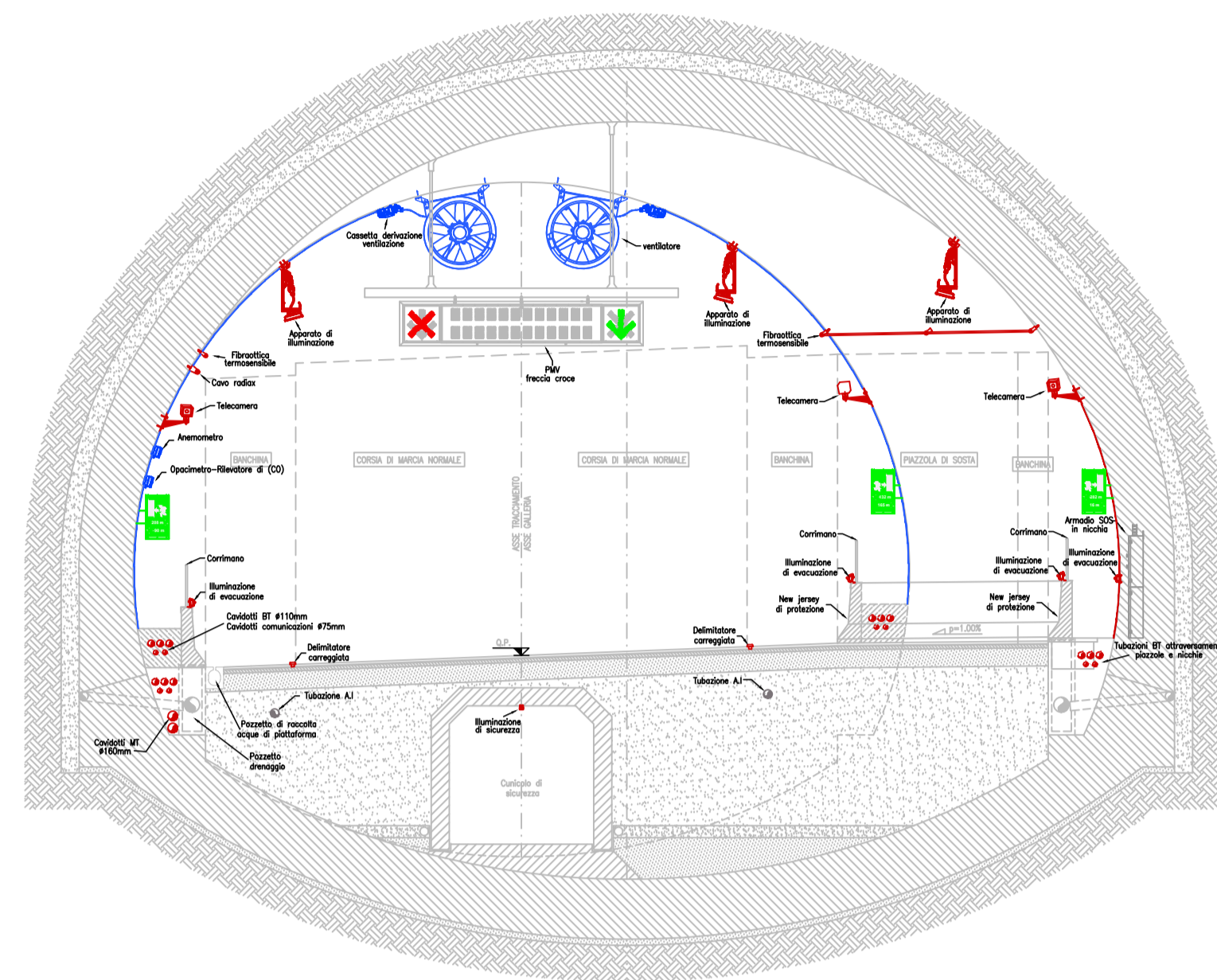


SEZIONE A - A SCALA 1:100



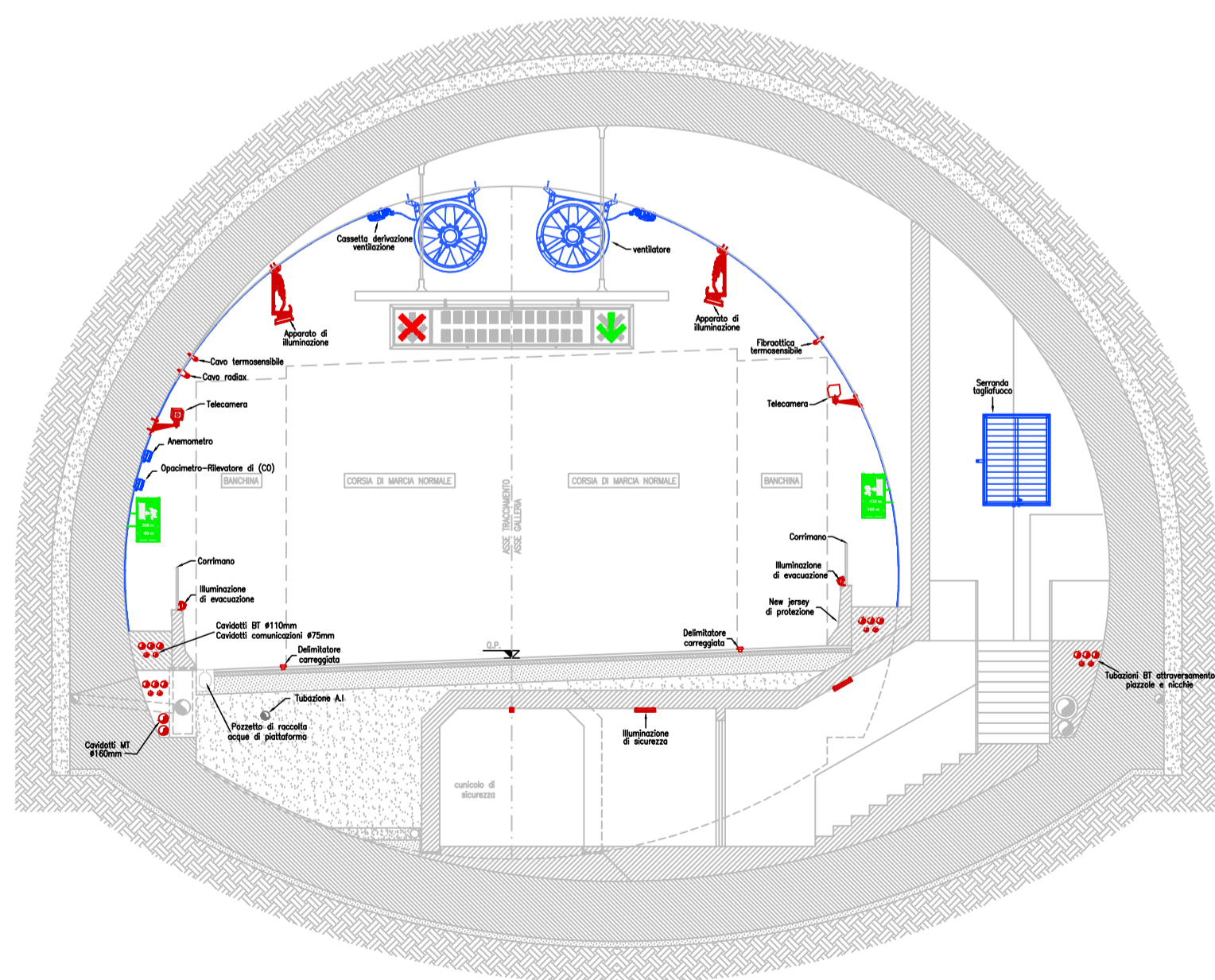
Sezione A-A - Dosso 2
115,00m in direzione Nord

SEZIONE B - B SCALA 1:100



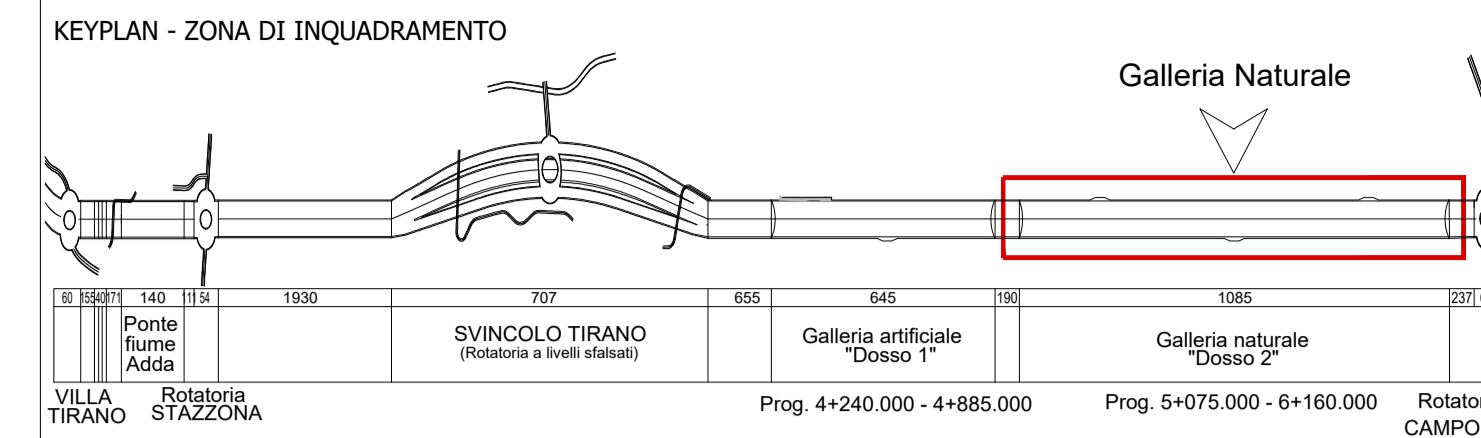
Sezione B-B - Dosso 2
475,00m in direzione Nord

SEZIONE C - C SCALA 1:100

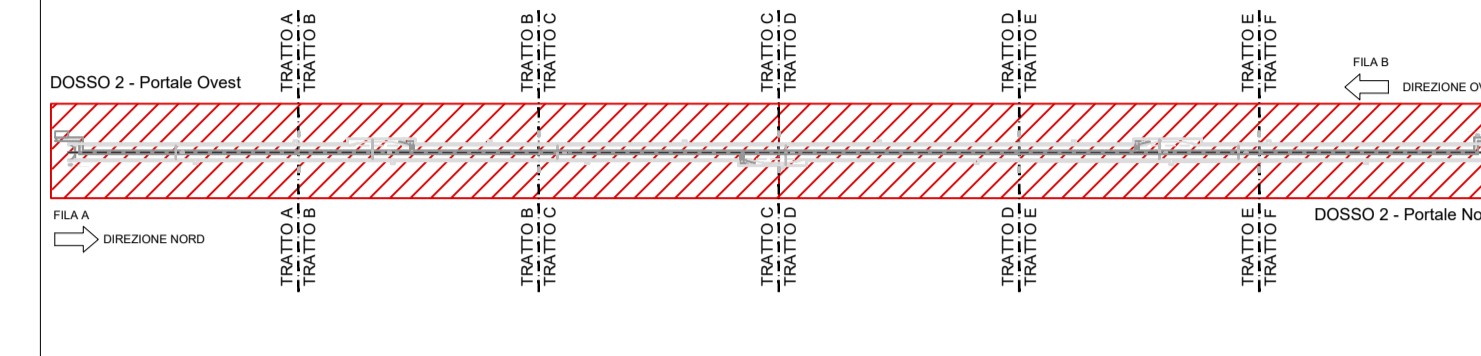


Sezione C-C - Dosso 2
453,45m in direzione Nord

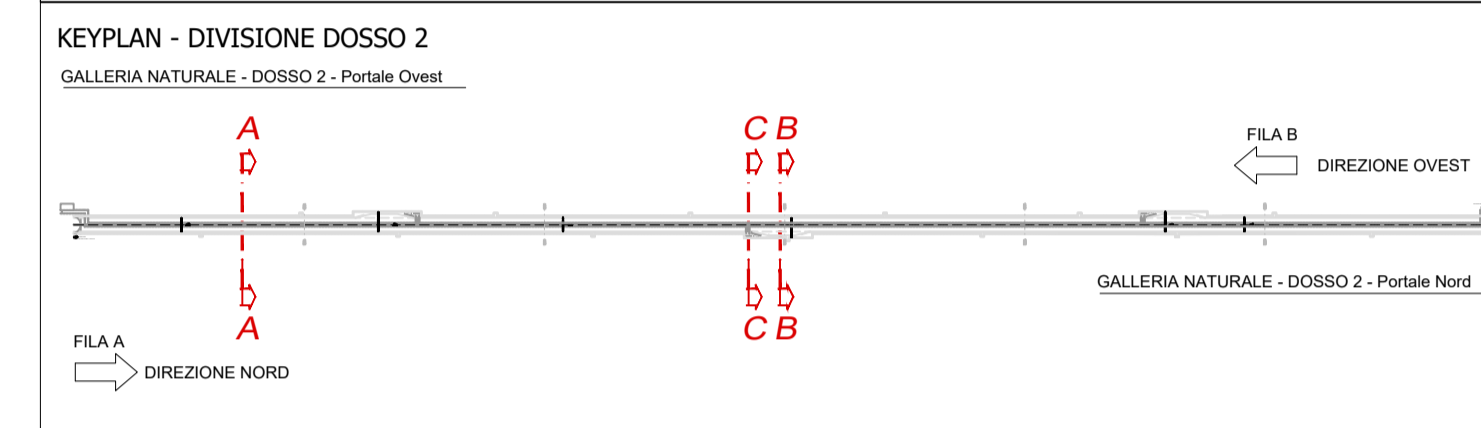
KEYPLAN



KEYPLAN - DIVISIONE DOSSO 2



KEYPLAN SEZIONI DOSSO 2



ANAS S.p.A.
Direzione Progettazione e Realizzazione Lavori

S.S. 38 - LOTTO 4: VARIANTE DI TIRANO DALLO SVINCOLO DI STAZZONA (COMPRESO) ALLO SVINCOLO DI LORETO (CON COLLEGAMENTO ALLA DOGANA DI POSCHIAVO)
S.S. 38 - LOTTO 4: NODO DI TIRANO - TRATTA "A" (SVINCOLO DI BIANZONE - SVINCOLO LA GANDA) E TRATTA "B" (SVINCOLO LA GANDA - CAMPONE IN TIRANO), AI SENSI DEL PROTOCOLLO D'INTESA DEL 05/11/2007

PROGETTO ESECUTIVO

STUDIO CORONA Ing. Renato Vaira Cofa-Ing. S.p.A. Torino e Pinerolo P. 0123	ING. REMATO DEL PRETE Ing. Renato Del Prete Cofa-Ing. S.p.A. Torino e Pinerolo P. 0123	ECOPLAN Arch. Nicoletta Frattini Cofa-Ing. S.p.A. Torino e Pinerolo P. 0123	GG GG Engineering & Consulting S.r.l. Ing. Gabriele Inconchi Cofa-Ing. S.p.A. Torino e Pinerolo P. 0123
UNING Ing. Renato Vaira Cofa-Ing. S.p.A. Torino e Pinerolo P. 0123	SETAC Prof. Ing. Luigi Monterisi Cofa-Ing. S.p.A. Torino e Pinerolo P. 0123	ARKE INGEGNERIA S.r.l. Ing. Giacomo Angerano Cofa-Ing. S.p.A. Torino e Pinerolo P. 0123	DOTT. GEOL. DANILLO GALLO Dot. Geol. Danilo Gallo Cofa-Ing. S.p.A. Torino e Pinerolo P. 0123

MB301
MB - IMPIANTI IN GALLERIA NATURALE DOSSO 2
MB - 3 - GALLERIA NATURALE DOSSO 2 - APPARATI DI SICUREZZA IMPIANTI ELETTRICI - SEZIONI TIPO PER SEGNALETICA IN GALLERIA

CODICE PROGETTO: MB301_P02IM03IMPST01_A.dwg
REVISIONE: A
SCALA: 1:100

PROGETTO	LIV. PROG.	N. PROG.	CODICE ELAB.
MI324	E	1801	P02IM03IMPST01

C				
B				
A	EMISSIONE	FEBBRAIO 2019	P. IND. ANTONIO DANESI	PROF. ING. VITTORIO RANIERI
REV.	DESCRIZIONE	DATA	REDATTO	VERIFICATO APPROVATO