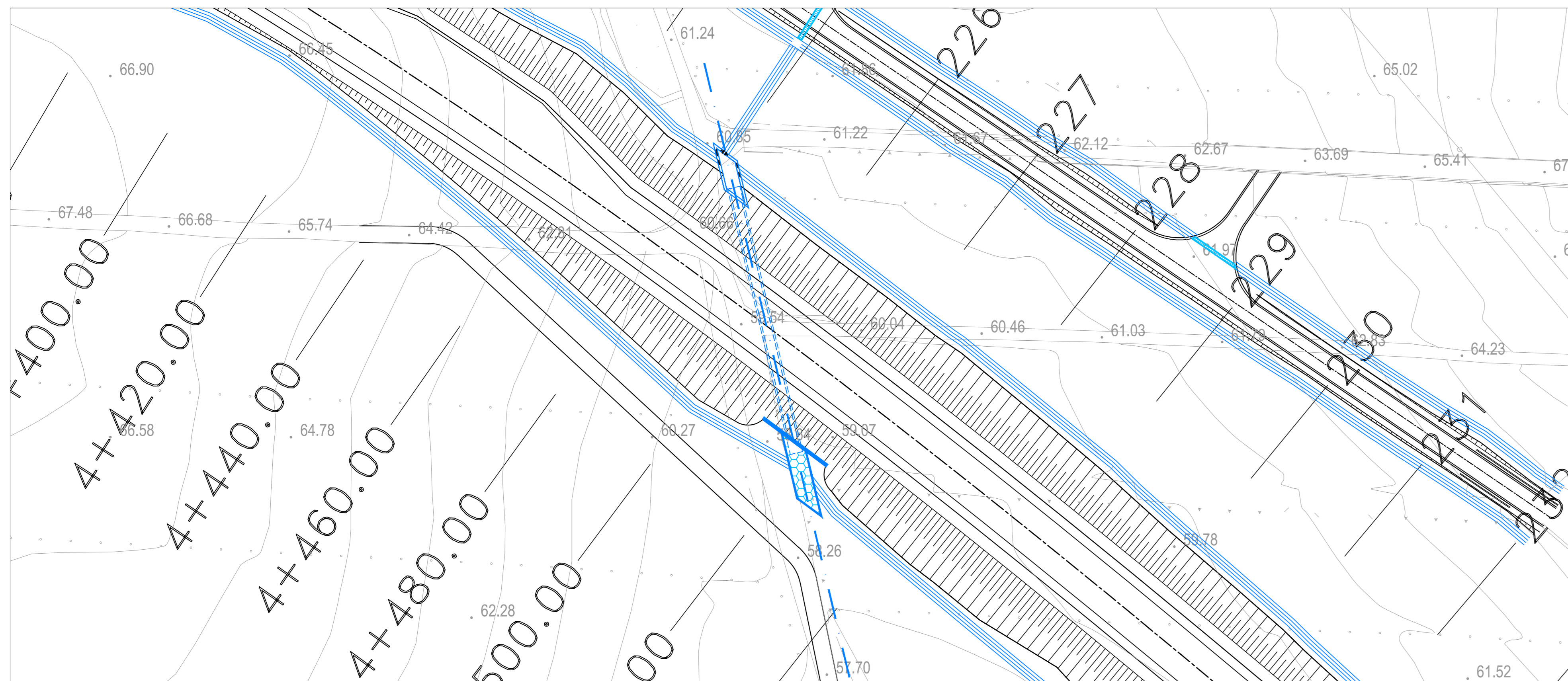


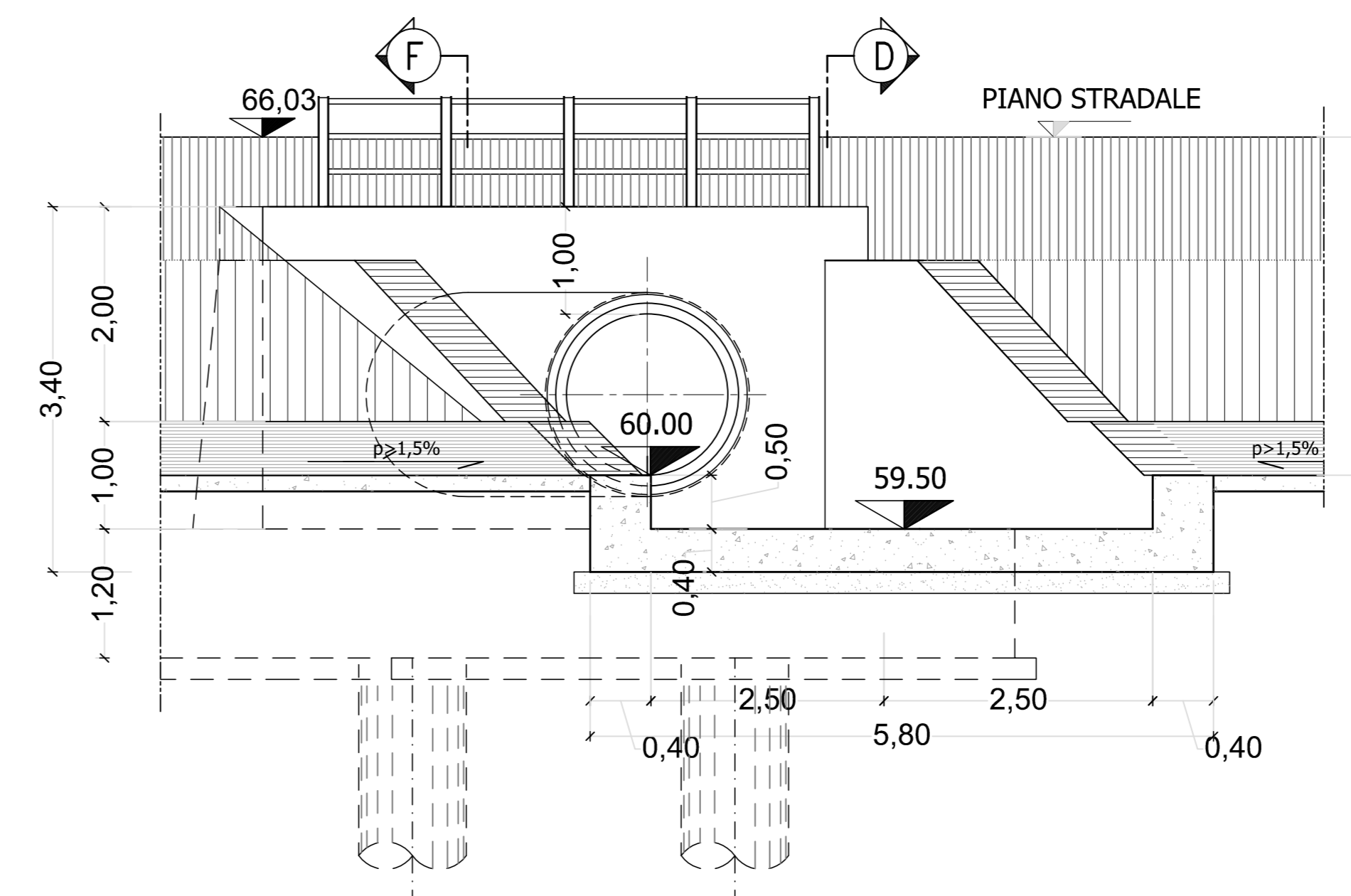
TOMBINO TM05 Ø1500 - PK 4+501.66 - STRALCIO PLANIMETRICO

scala 1:500



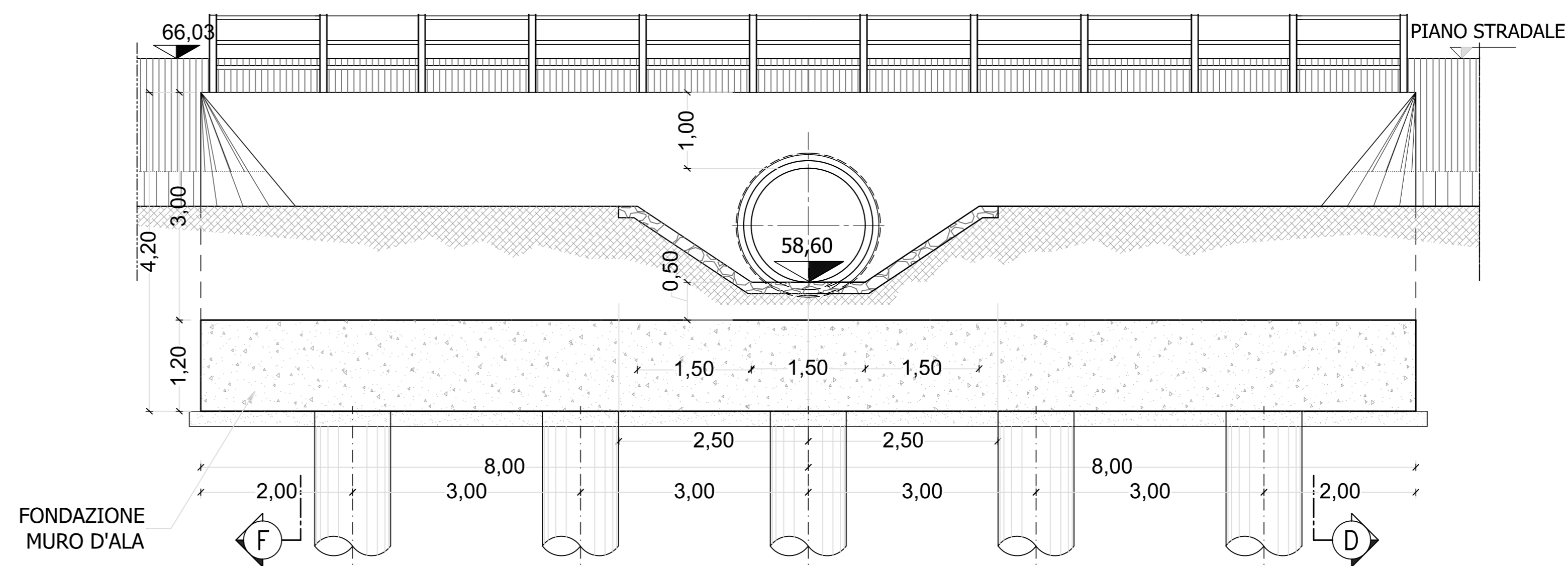
SEZIONE M-M

scala 1:50



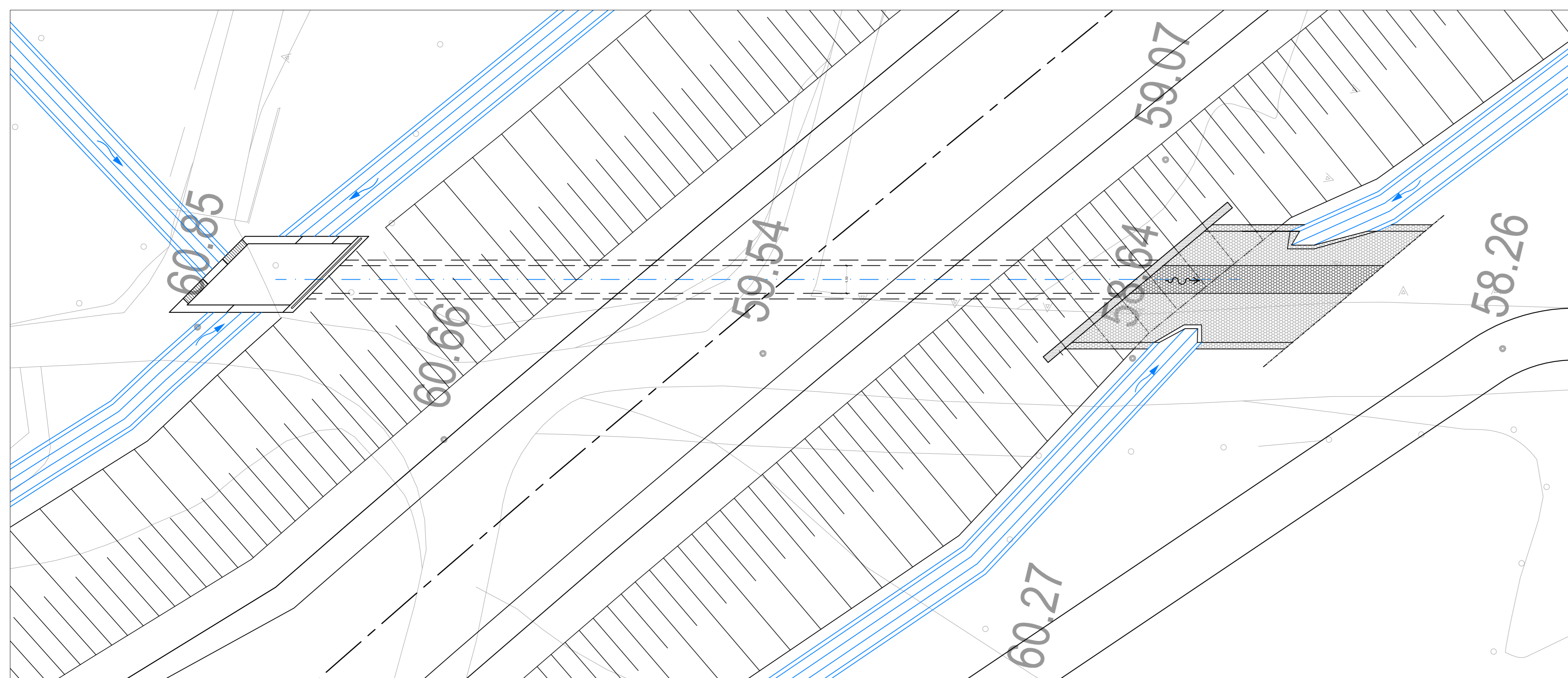
SEZIONE V-V

scala 1:50



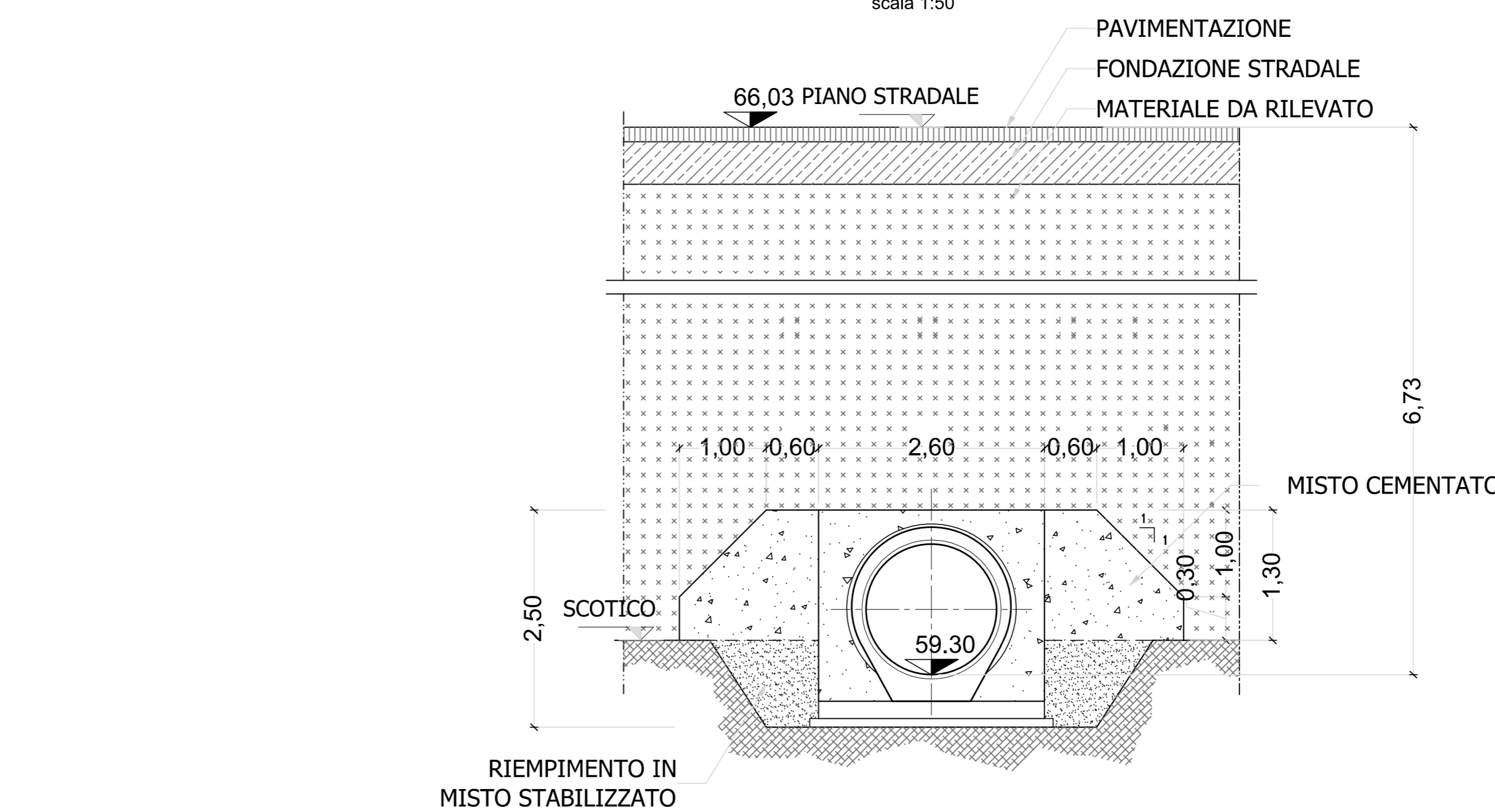
TOMBINO TM05 Ø1500 - PK 4+501.66 - PIANTA

scala 1:100



SEZIONE C-C

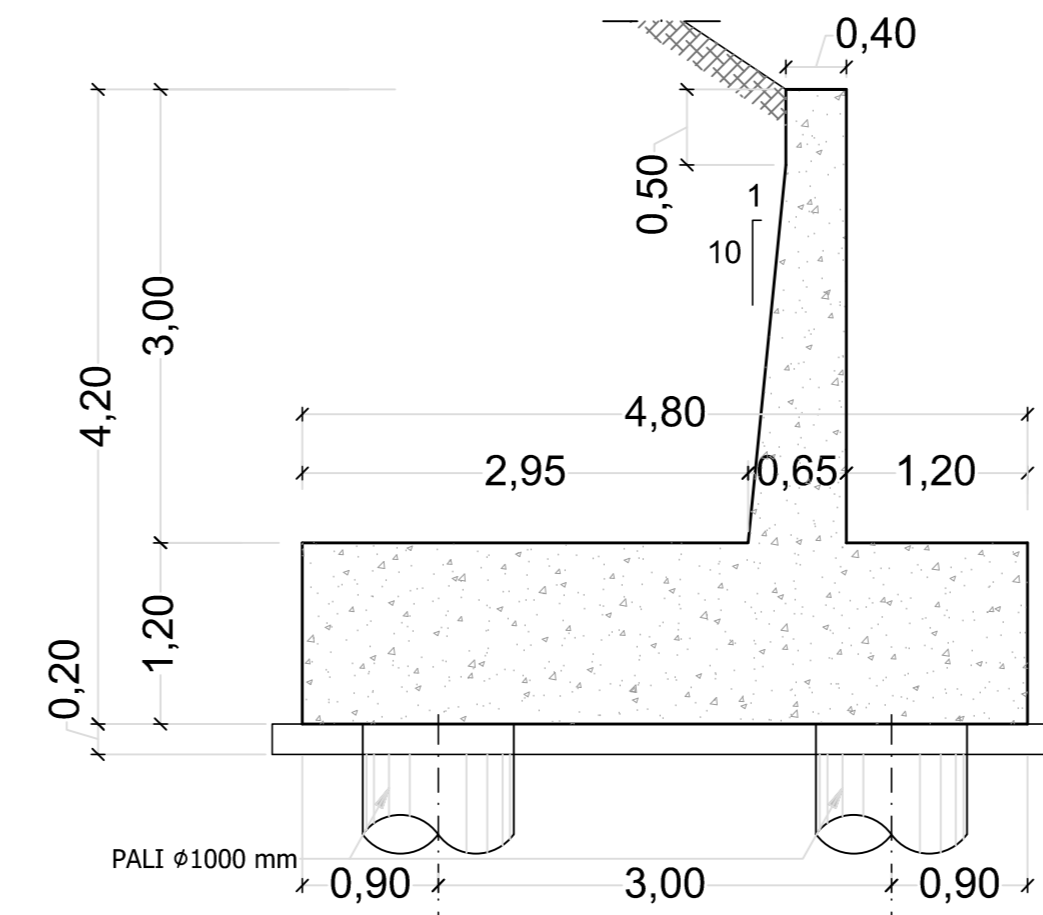
scala 1:50



SEZIONE D-D

MURI D'ALA

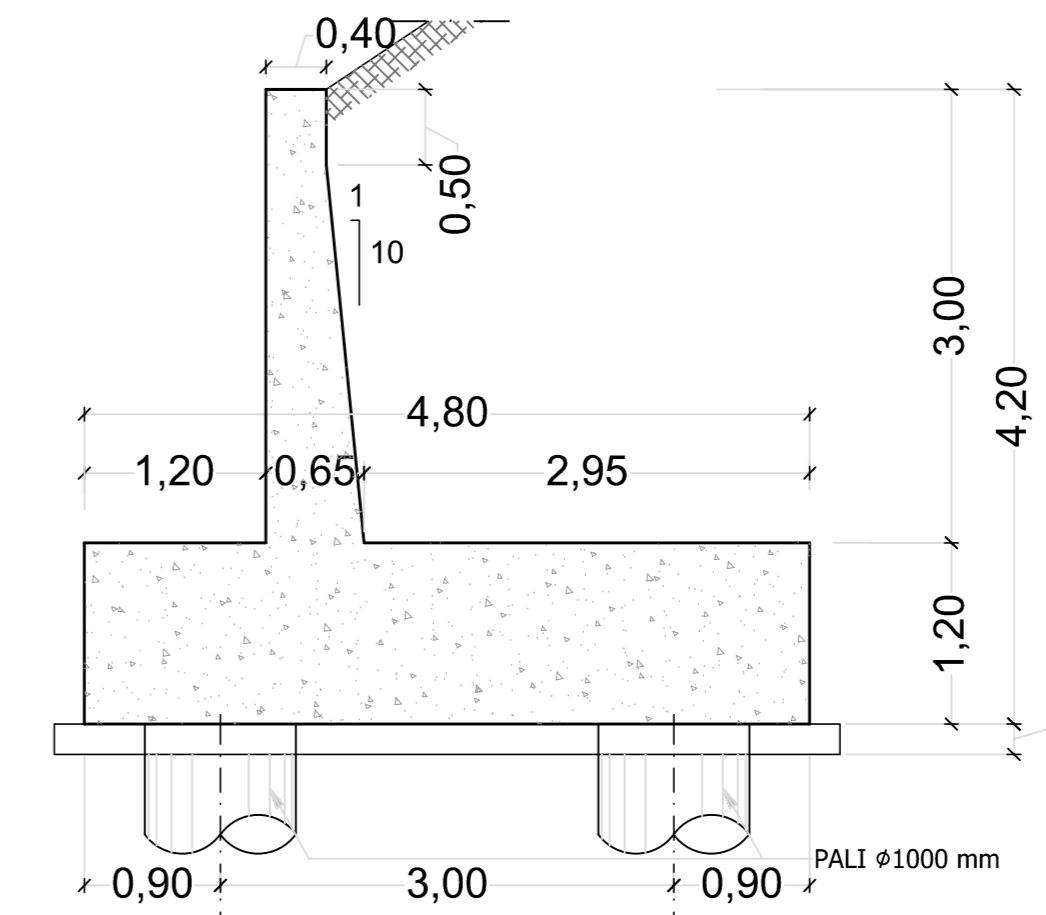
scala 1:50



SEZIONE F-F

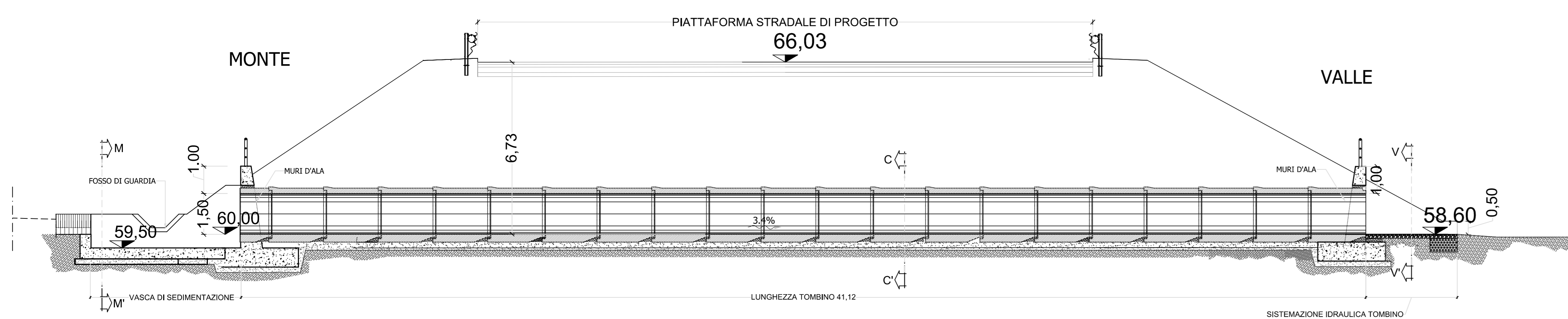
MURI D'ALA

scala 1:50



TOMBINO TM05 Ø1500 - PK 4+501.66 - SEZIONE LONGITUDINALE

scala 1:100



VEDI DETTAGLIO TOMBINO TIPO DN 1000 - 1500  
ELAB. T00ID00IDRPC04\_A

**Sanas**  
GRUPPO FS ITALIANE  
Direzione Progettazione e Realizzazione Lavori

S.S. n.626 della "Valle del Salso"

Lotti 7' e 8' e completamento della Tangenziale di Gela

Itinerario Gela - Agrigento - Castelvetro

PROGETTO DEFINITIVO

cod. PAB3

PROGETTAZIONE: ANAS - DIREZIONE PROGETTAZIONE E REALIZZAZIONE LAVORI

PROGETTISTA:  
Responsabile: ingegneri specializzati Dott. Ing. Giovanni...  
Responsabile: ingegneri specializzati Dott. Ing. Massimo...  
Responsabile: ingegneri specializzati Dott. Ing. Giovanni...  
Responsabile: ingegneri specializzati Dott. Ing. Giovanni...  
Responsabile: ingegneri specializzati Dott. Ing. Giovanni...

SEDOLLO:  
Dott. Ing. Sergio Di Masi

VISTO: IL RESPONSABILE DEL PROCEDIMENTO  
Dott. Ing. Mario Capasso

OPERE D'ARTE MINORI

TOMBINI - ASSE PRINCIPALE

TOMBINO TM 05 pk 4+501.66

PLANIMETRIA, Pianta e SEZIONI

CODICE PROGETTO	LV. PROG. ANNO	NOME FILE	REVISIONE	SCALA:
DPFA0083	19	PAB3_T00TM00STR0105_A	A	varie
D				
C				
B				
A	EMISSIONE	FEB.2020	R.MANUELLO	G.SPEZIALE
REV.	DESCRIZIONE	DATA	REDATTO	VERIFICATO