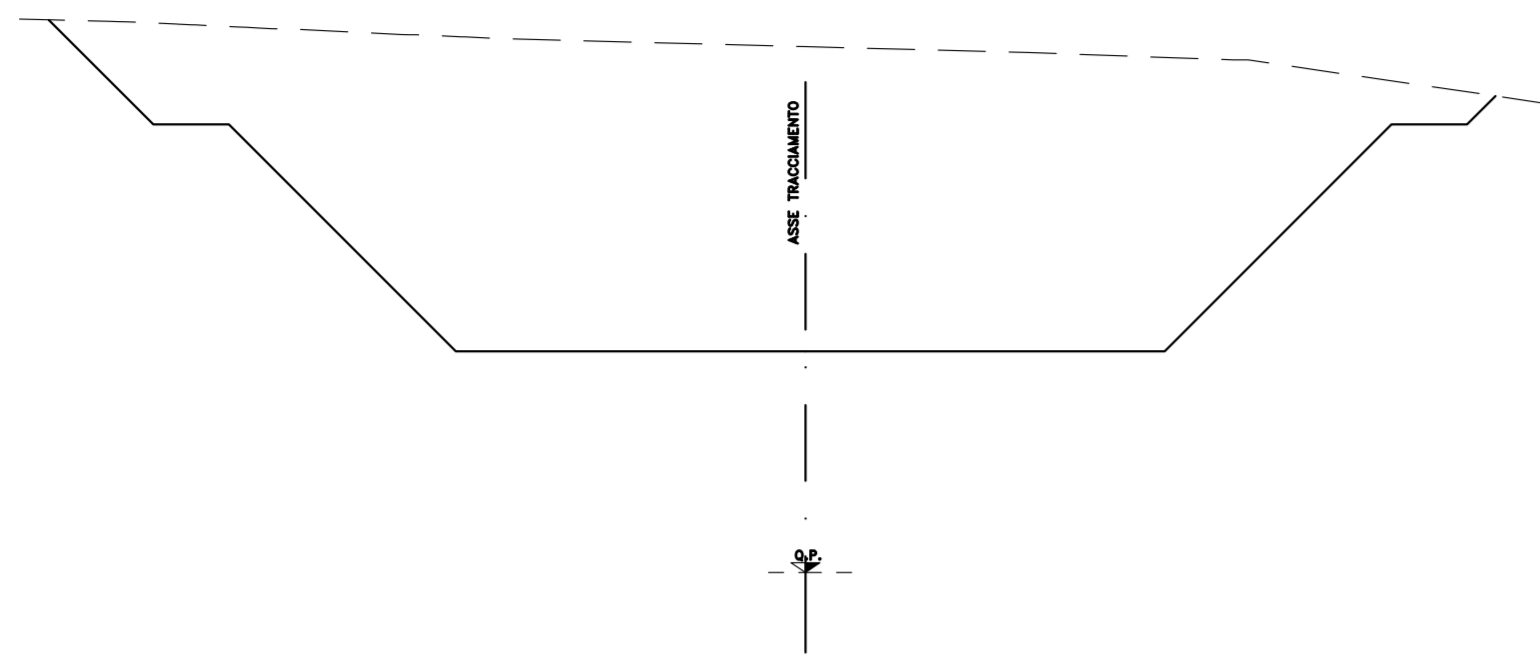


FASI COSTRUTTIVE SEZIONE TIPO

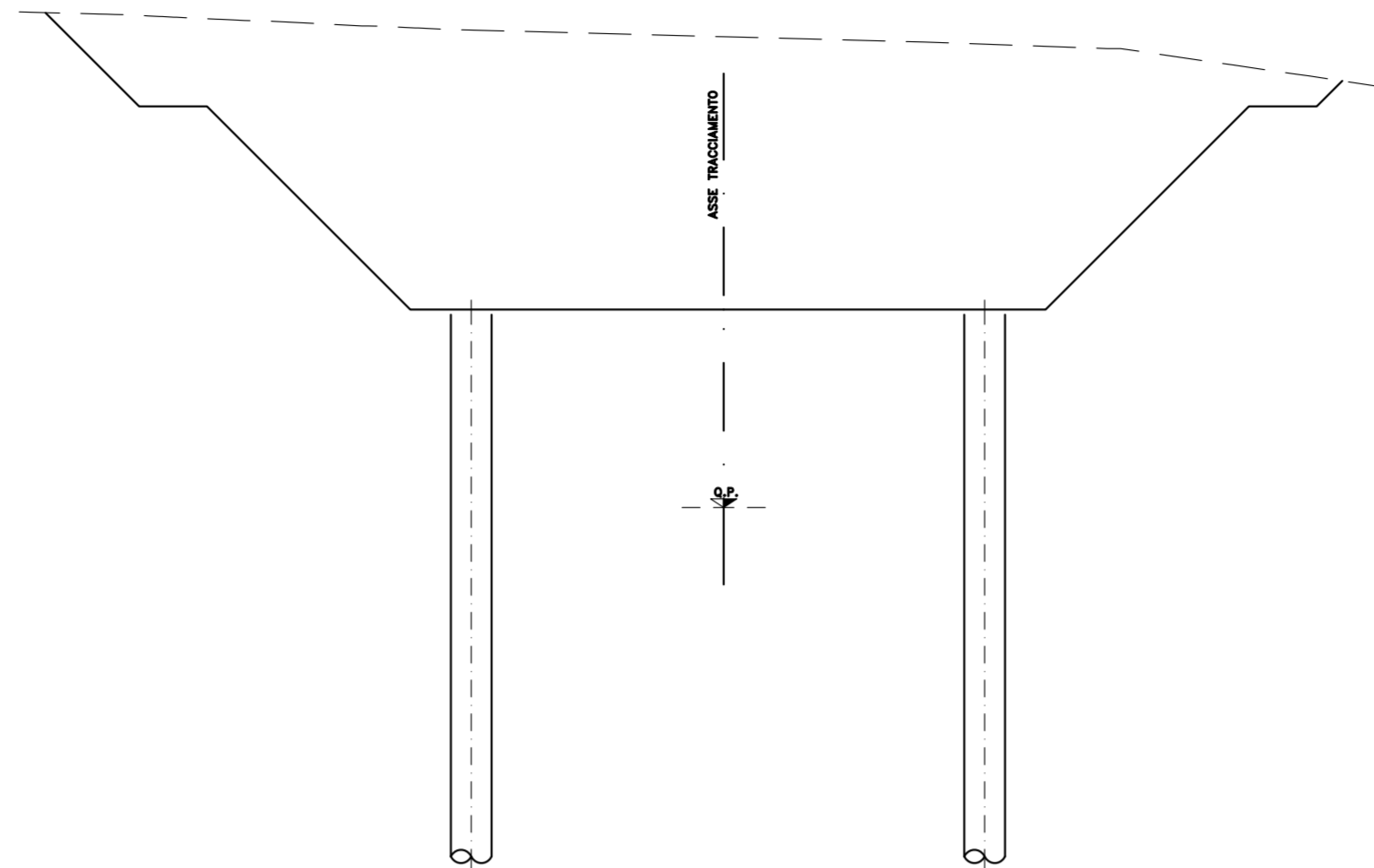
FASE 1

- SBANCAMENTO FINO ALLA QUOTA DI IMPOSTA SOLETTONE DI COPERTURA.



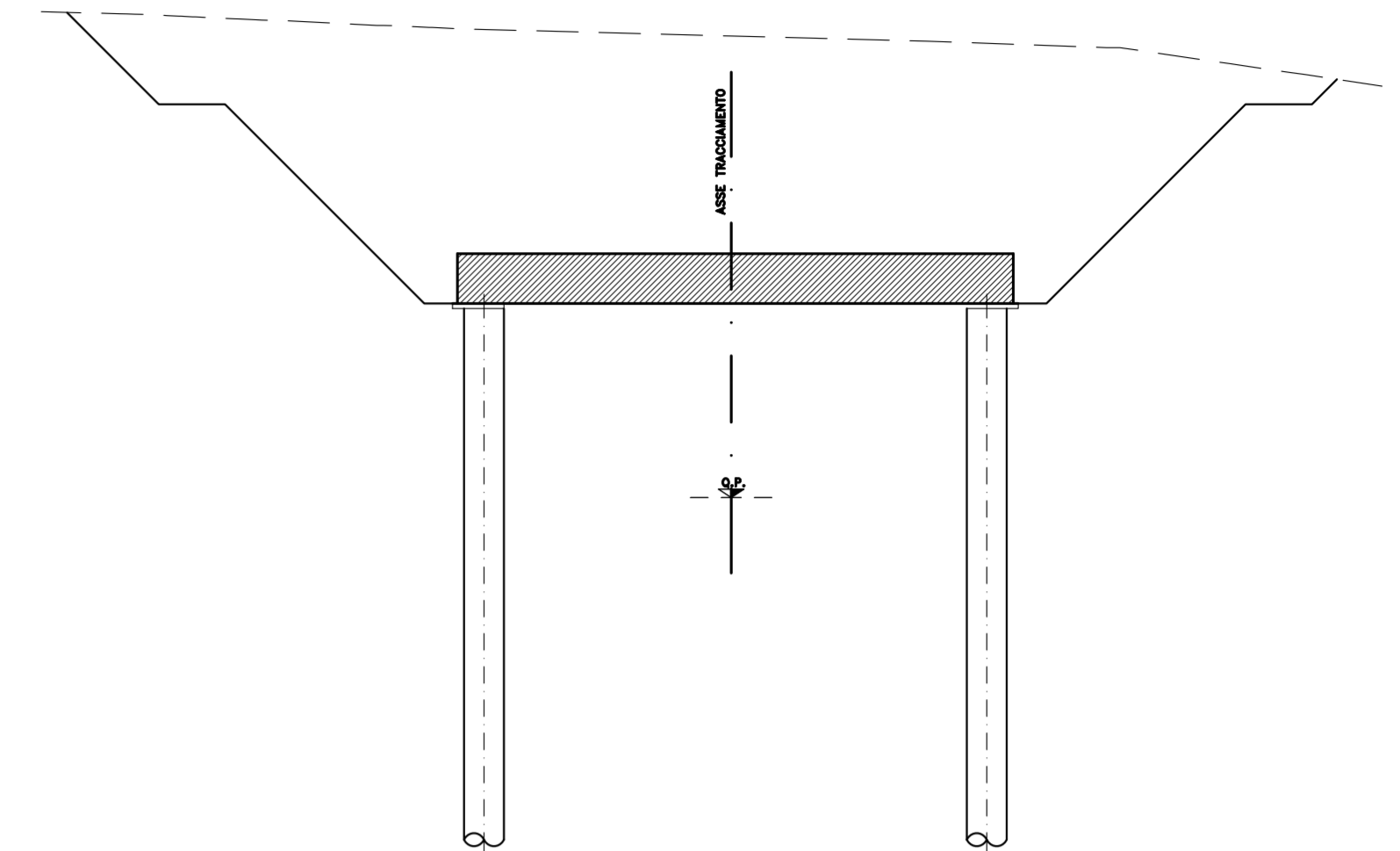
FASE 2

- ESECUZIONE PARATIA DI PALI DELLA GALLERIA ARTIFICIALE



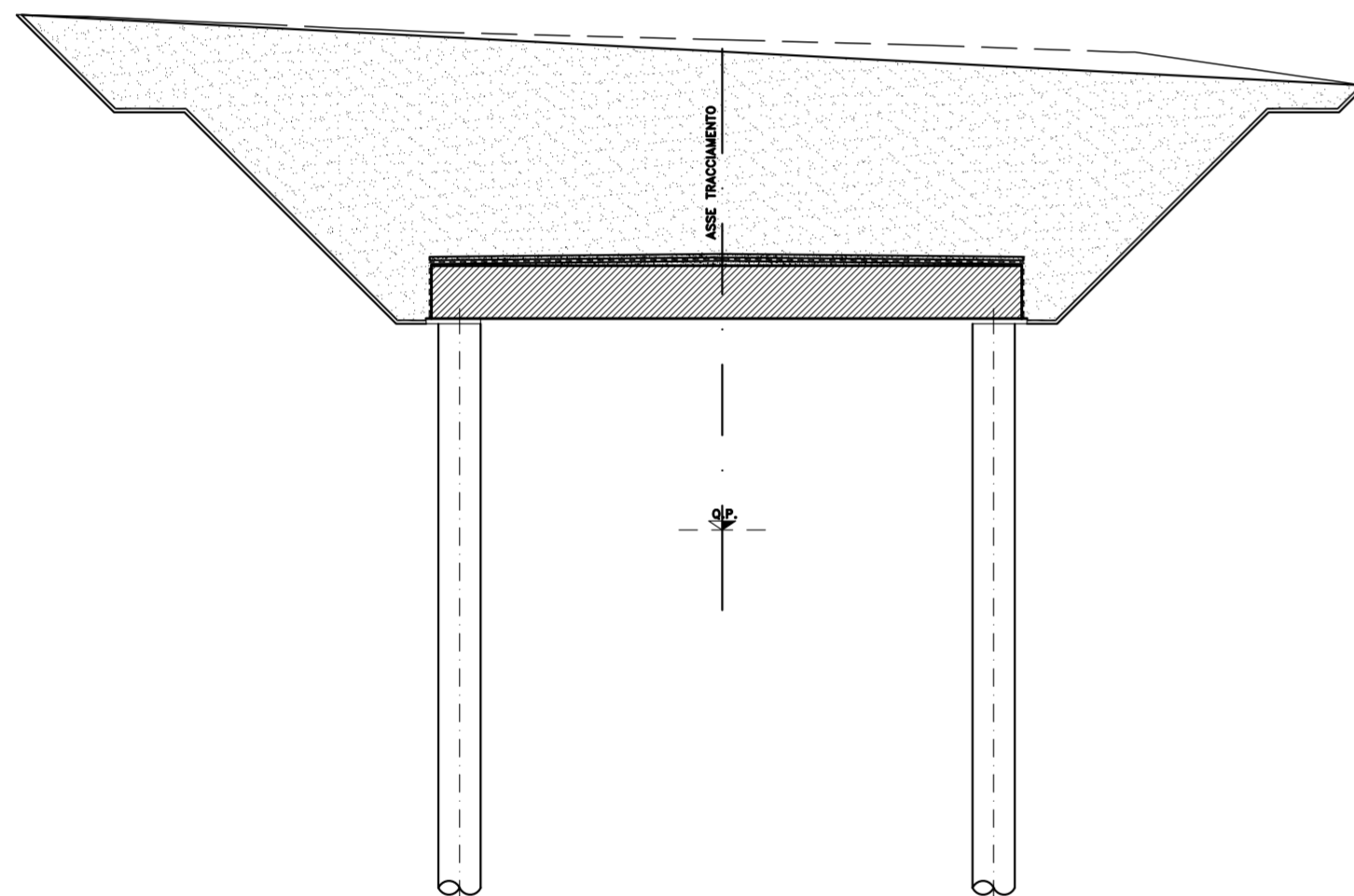
FASE 3

- ESECUZIONE SOLETTONE SUPERIORE CON GETTO CONTRO TERRA.



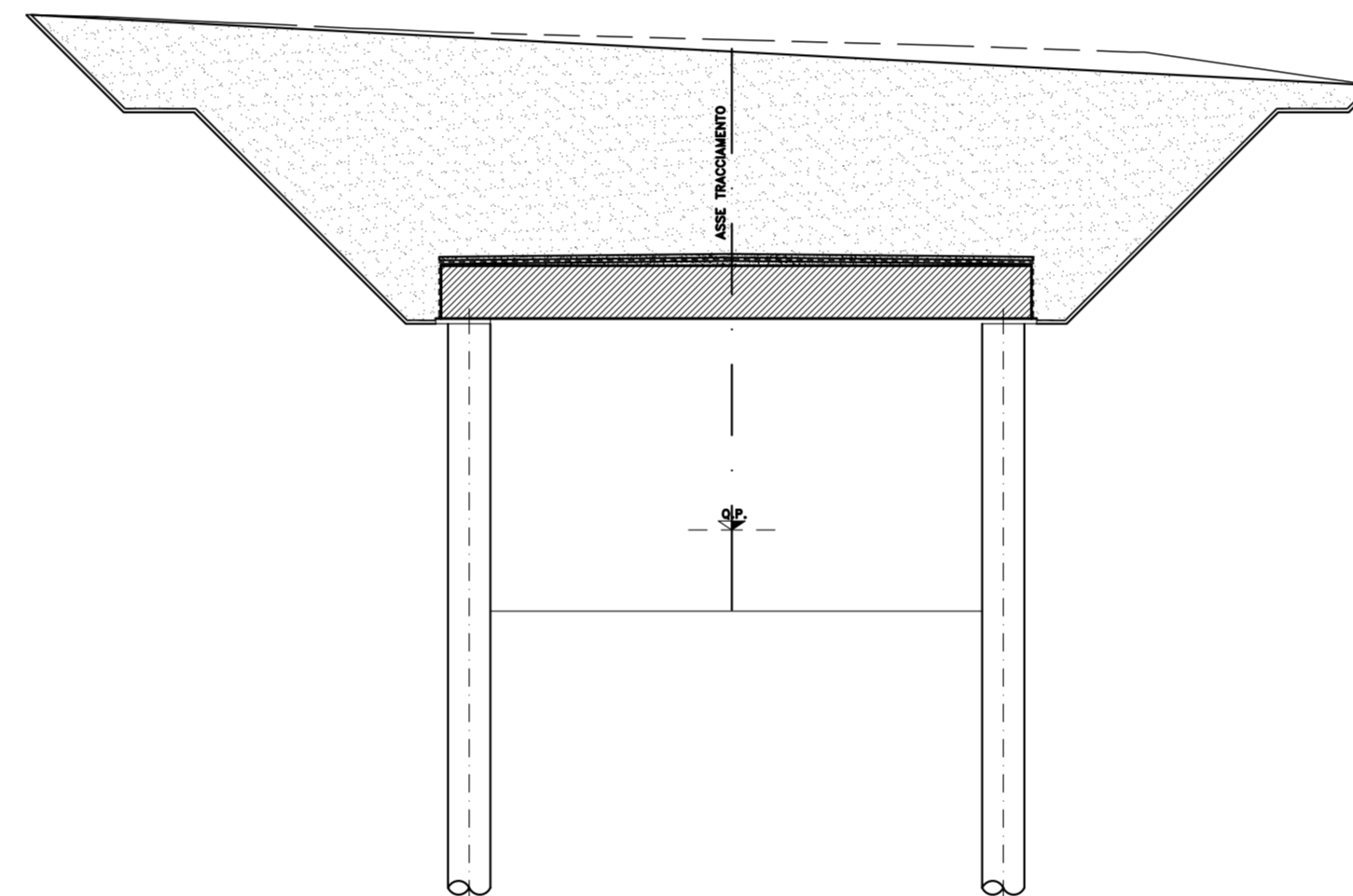
FASE 4

- ESECUZIONE IMPERMEABILIZZAZIONE SOLETTA DI COPERTURA  
- RITOMBAMENTO DELLE GALLERIE ARTIFICIALI CON MATERIALI PROVENIENTI DA SCAVI (O CON MISTO GRANULARE IN PRESENZA DI VIABILITA' DI SUPERFICIE)  
- RIMODELLAMENTO SECONDO PROGETTO.



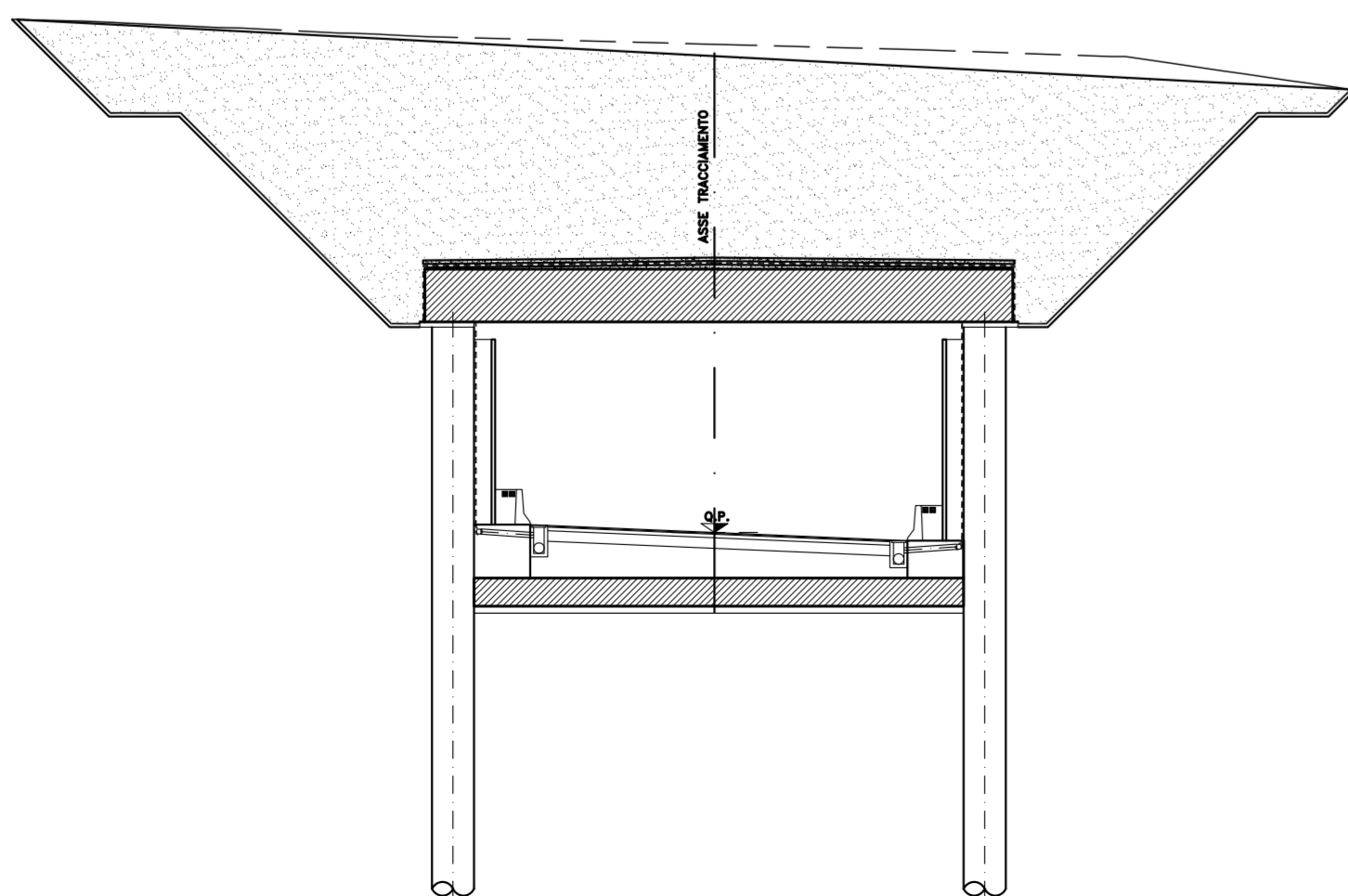
FASE 5

- ESECUZIONE SCAVO PROGRESSIVO DEL TERRENO SOTTOCOPERTURA, FINO ALLA QUOTA DI IMPOSTA DEL SOLETTONE DI FONDO



FASE 6

- ESECUZIONE SOLETTONE DI FONDO E COMPLETAMENTO FINITURE INTERNE



**ANAS**  
GRUPPO FS ITALIANE  
Direzione Progettazione e Realizzazione Lavori

S.S. n.626 della "Valle del Salso"  
Lotti 7' e 8' e completamento della Tangenziale di Gela  
Itinerario Gela - Agrigento - Castelvetrano

PROGETTO DEFINITIVO COD. PA83

PROGETTAZIONE: ANAS - DIREZIONE PROGETTAZIONE E REALIZZAZIONE LAVORI

PROGETTISTA:  
Responsabile Integrazioni specialistiche Dott. Ing. Giovanni Piazza  
Responsabile Tracciato stradale Dott. Ing. Massimo Capasso  
Responsabile Strutture Dott. Ing. Giovanni Piazza  
Responsabile Idraulica, Elettrica e Impianti Dott. Ing. Sergio Di Maio  
Responsabile Ambiente e SIA Dott. Ing. Francesco Ventura

GRUPPO DI PROGETTAZIONE  
**LETTI** SpA  
ingegneria

GEOLOGO:  
Geol. Enrico Curcuruto  
COORDINATORE SICUREZZA IN FASE DI PROGETTAZIONE:  
Dott. Ing. Sergio Di Maio

**VIA** INGEGNERIA  
**SERING** INGEGNERIA

VISTO: IL RESPONSABILE DEL PROCEDIMENTO  
Dott. Ing. Maria Coppola

**vdp**  
**BRENG**  
BRIDGE ENGINEERING

OPERE D'ARTE MAGGIORI  
GALLERIE ARTIFICIALI  
GALLERIA ARTIFICIALE POGGIO VIPERA  
FASI ESECUTIVE



CODICE PROGETTO		NOME FILE		REVISIONE	SCALA:
PROGETTO	LIV. PROG. ANNO	PA83_P00GA01STRFE01_A		A	1:200
DPPA0083 D 19		CODICE ELAB. P00GA01STRFE01			
D		-	-	-	-
C		-	-	-	-
B		-	-	-	-
A	EMISSIONE	FEBB. 2020	C.FILIPPUCCI	G.PIAZZA	G.PIAZZA
REV.	DESCRIZIONE	DATA	REDATTO	VERIFICATO	APPROVATO

GA02-fas1cbbp-attive.DWG  
AT 594 x 841