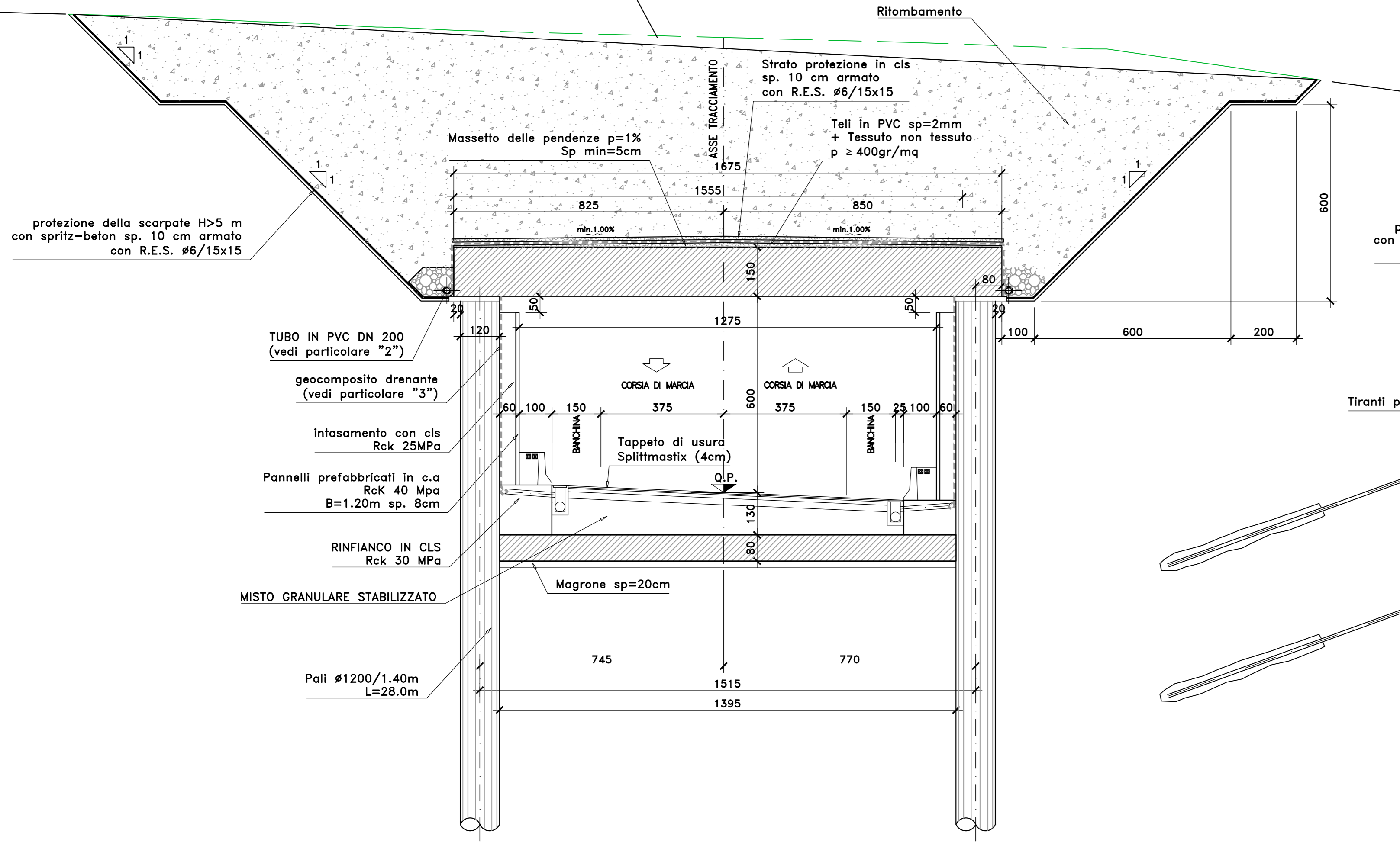
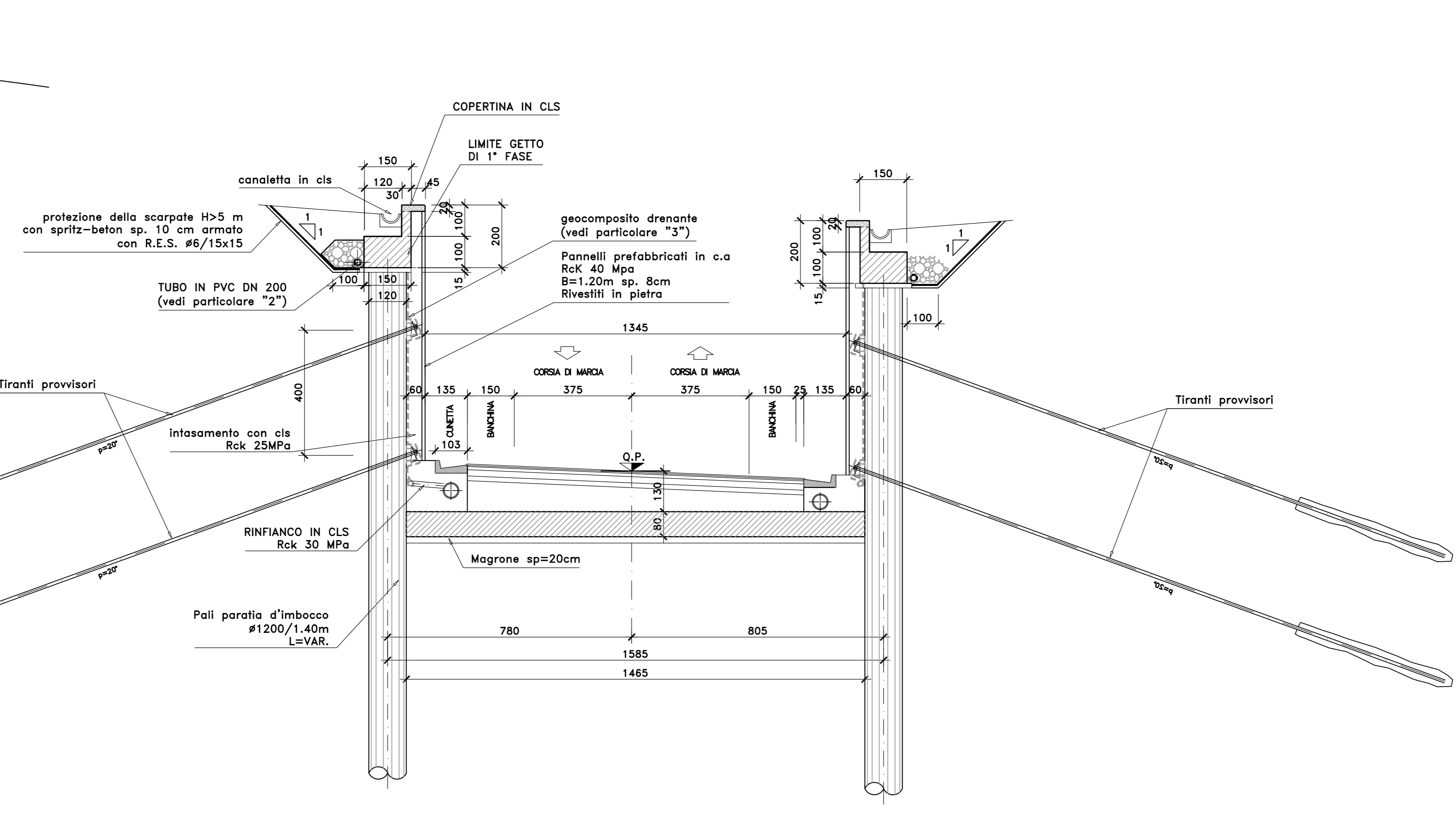


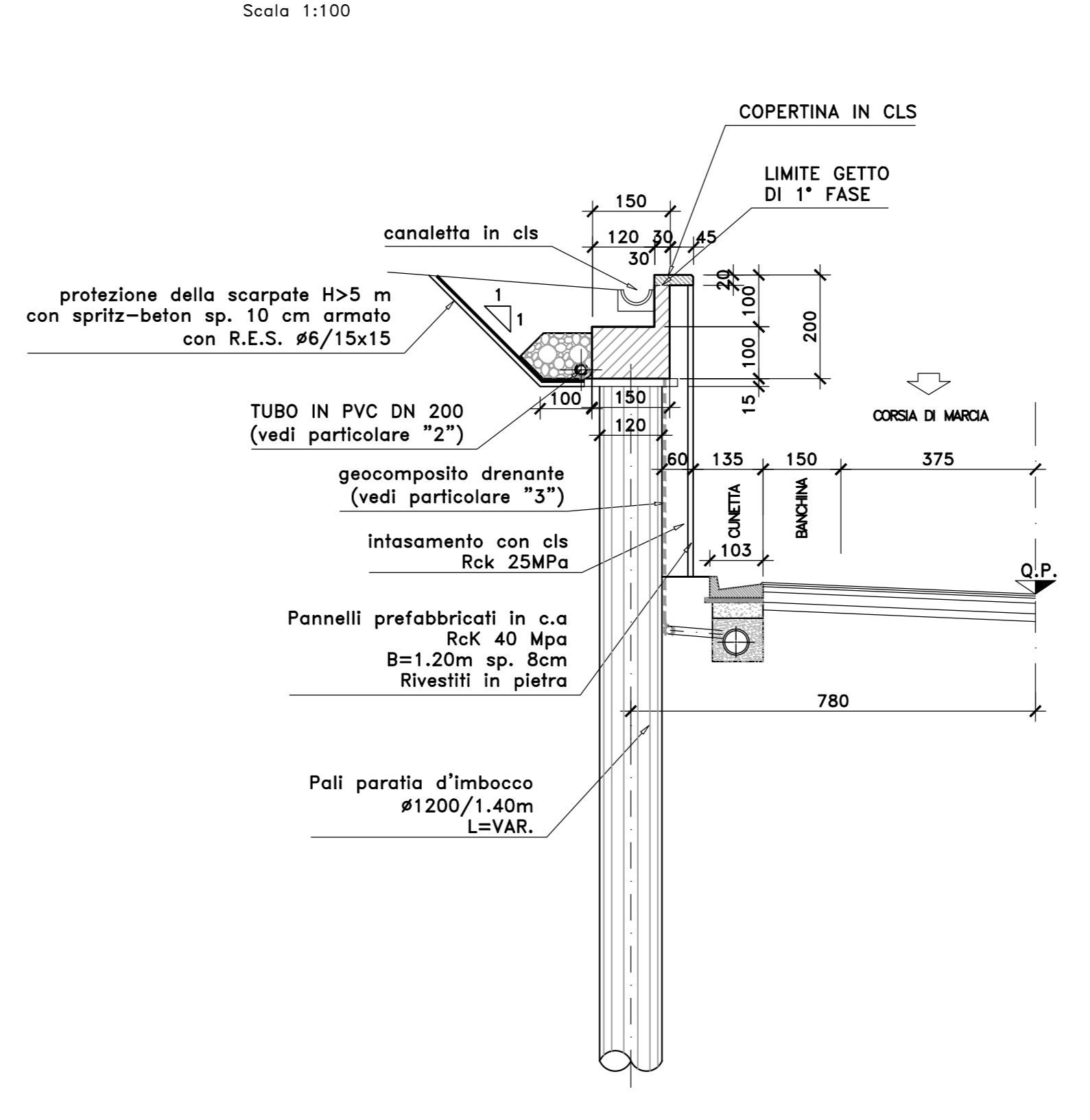
SEZIONE TIPO
Scala 1:100



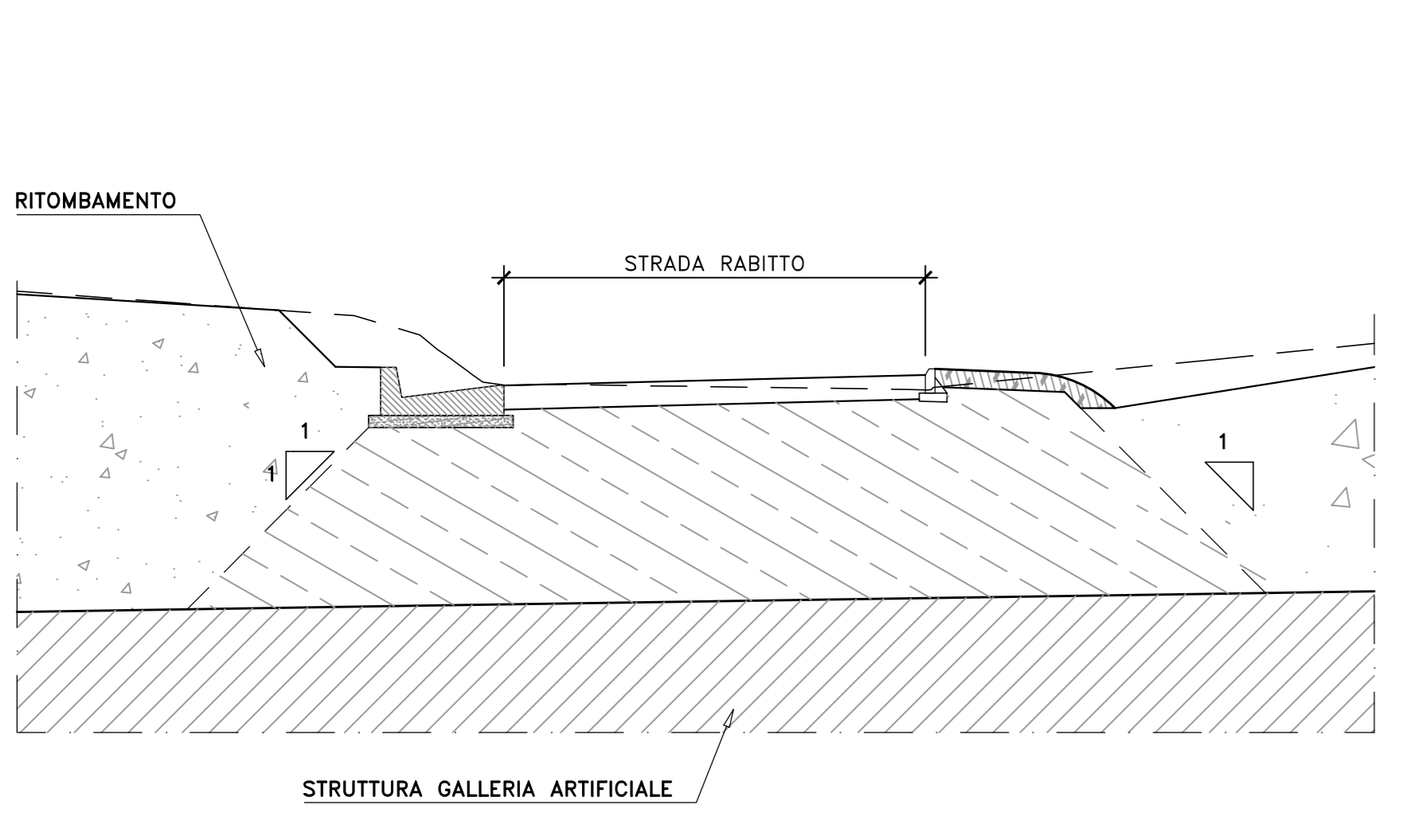
SEZIONE TIPO PARATIA D'IMBOCCO IN DX E SX
Scala 1:100



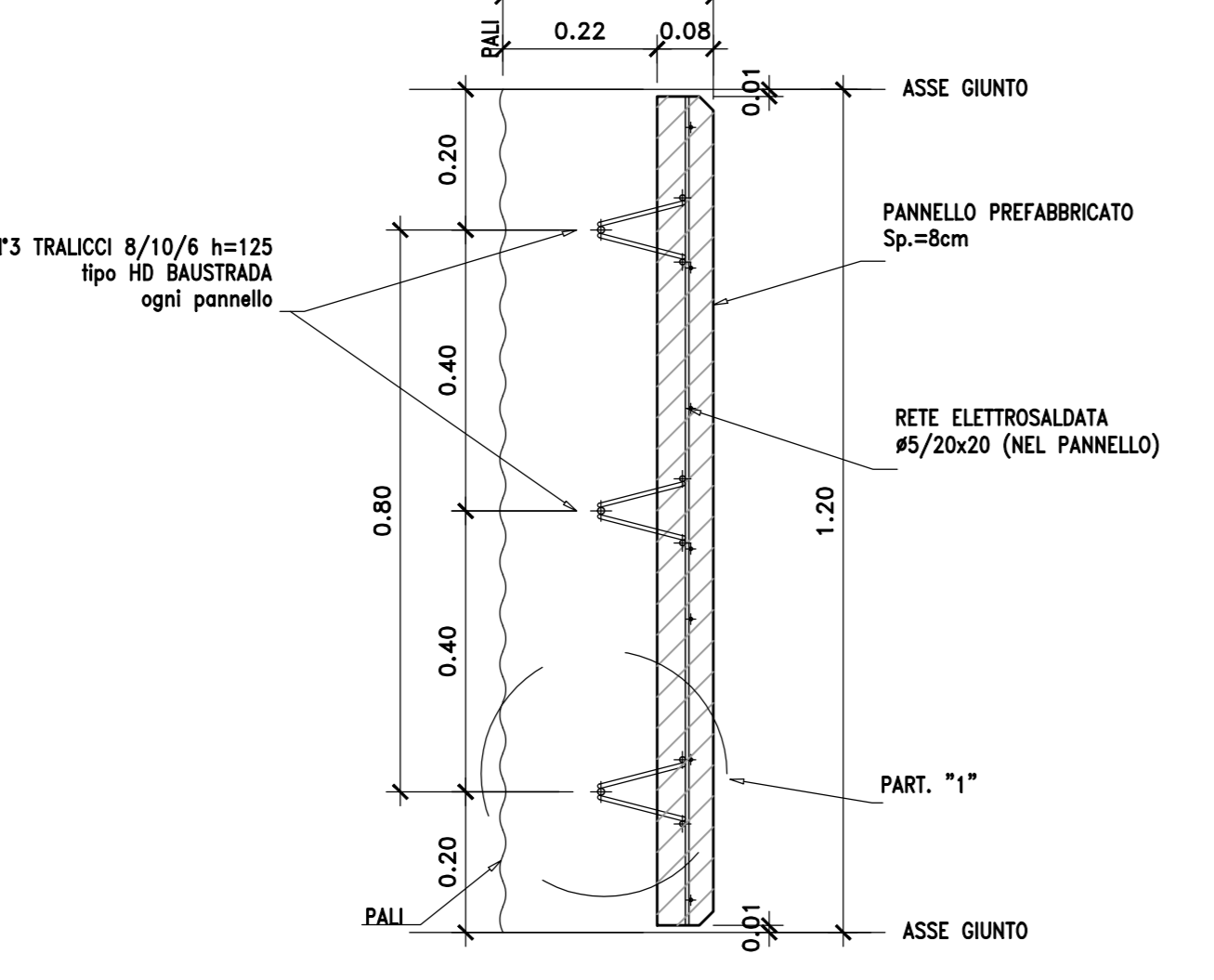
SEZIONE TIPO PARATIA D'IMBOCCO IN SX
DA Pr.3+994.56 A Pr.4+019.55
Scala 1:100



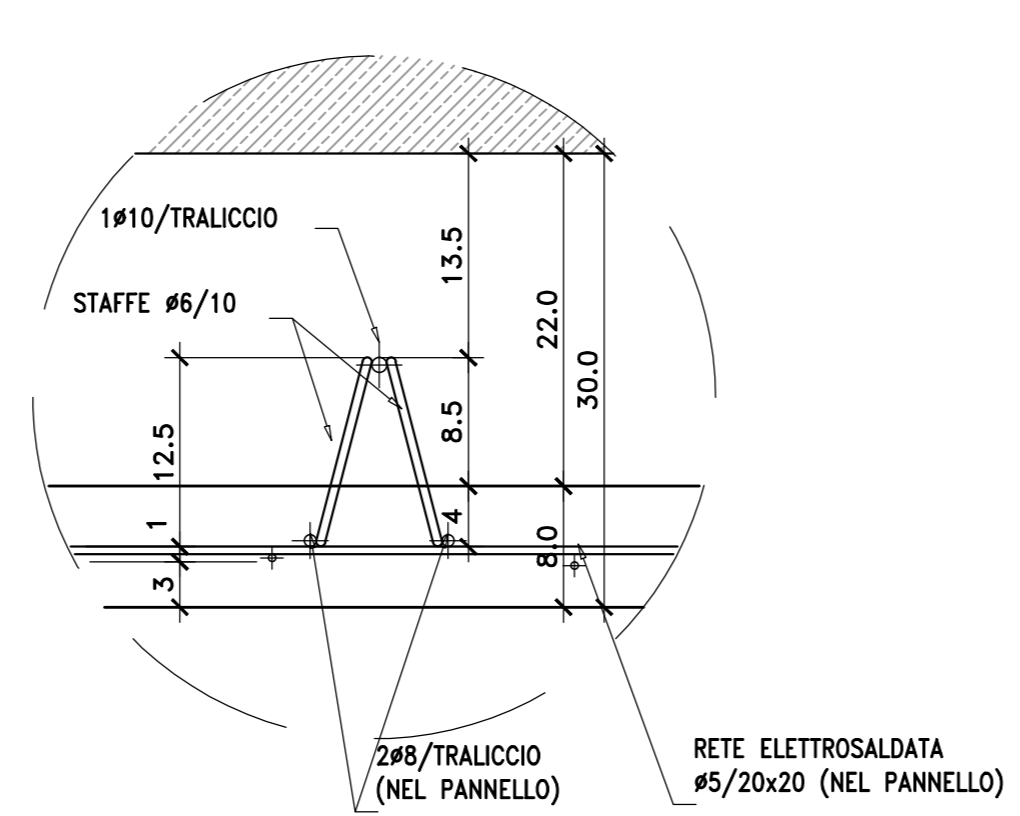
PARTICOLARE STRADA RABITTO
Scala 1:50



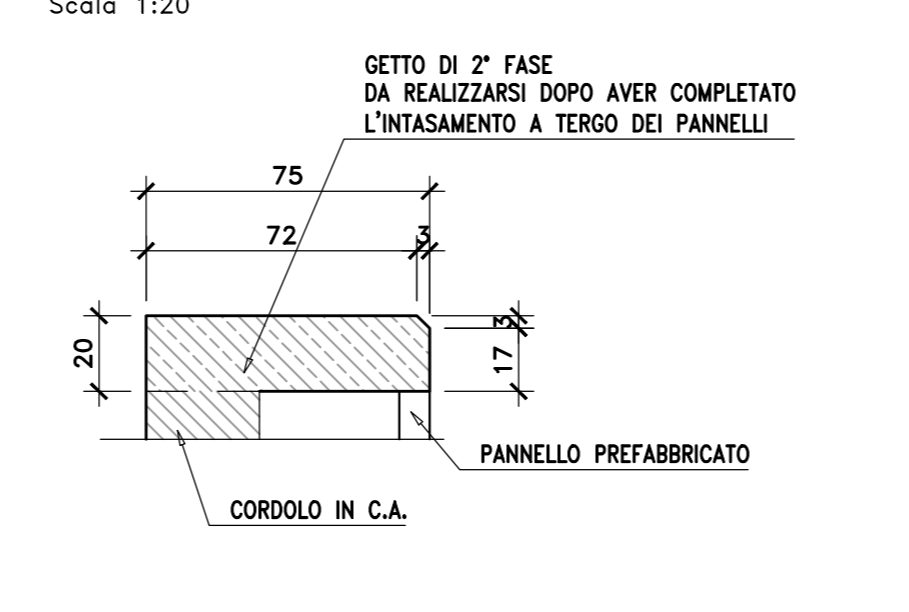
PARTICOLARE PANNELLO PREFABBRICATO
Scala 1:10



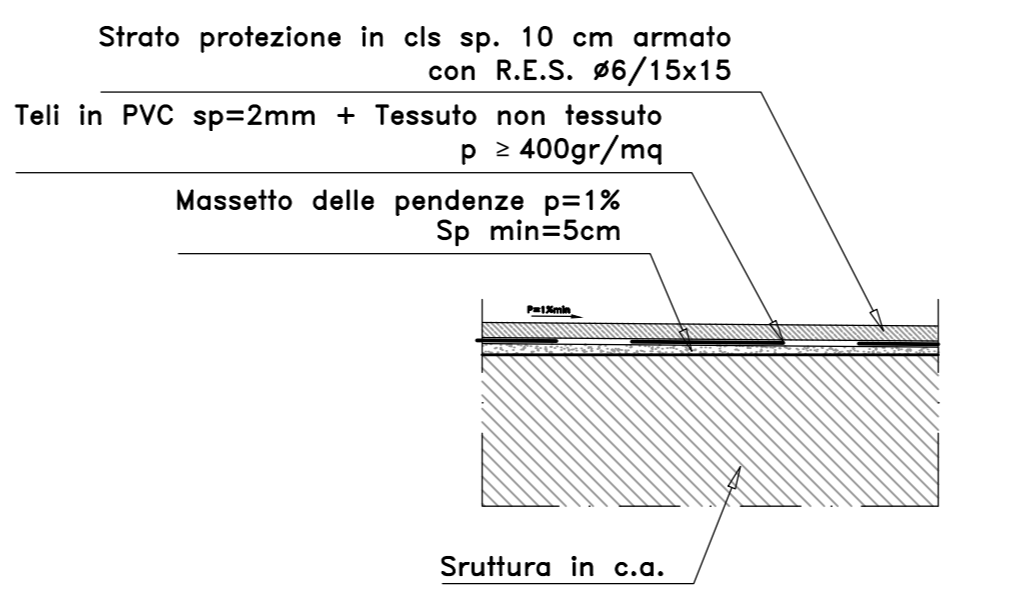
PARTICOLARE "1"
Scala 1:5



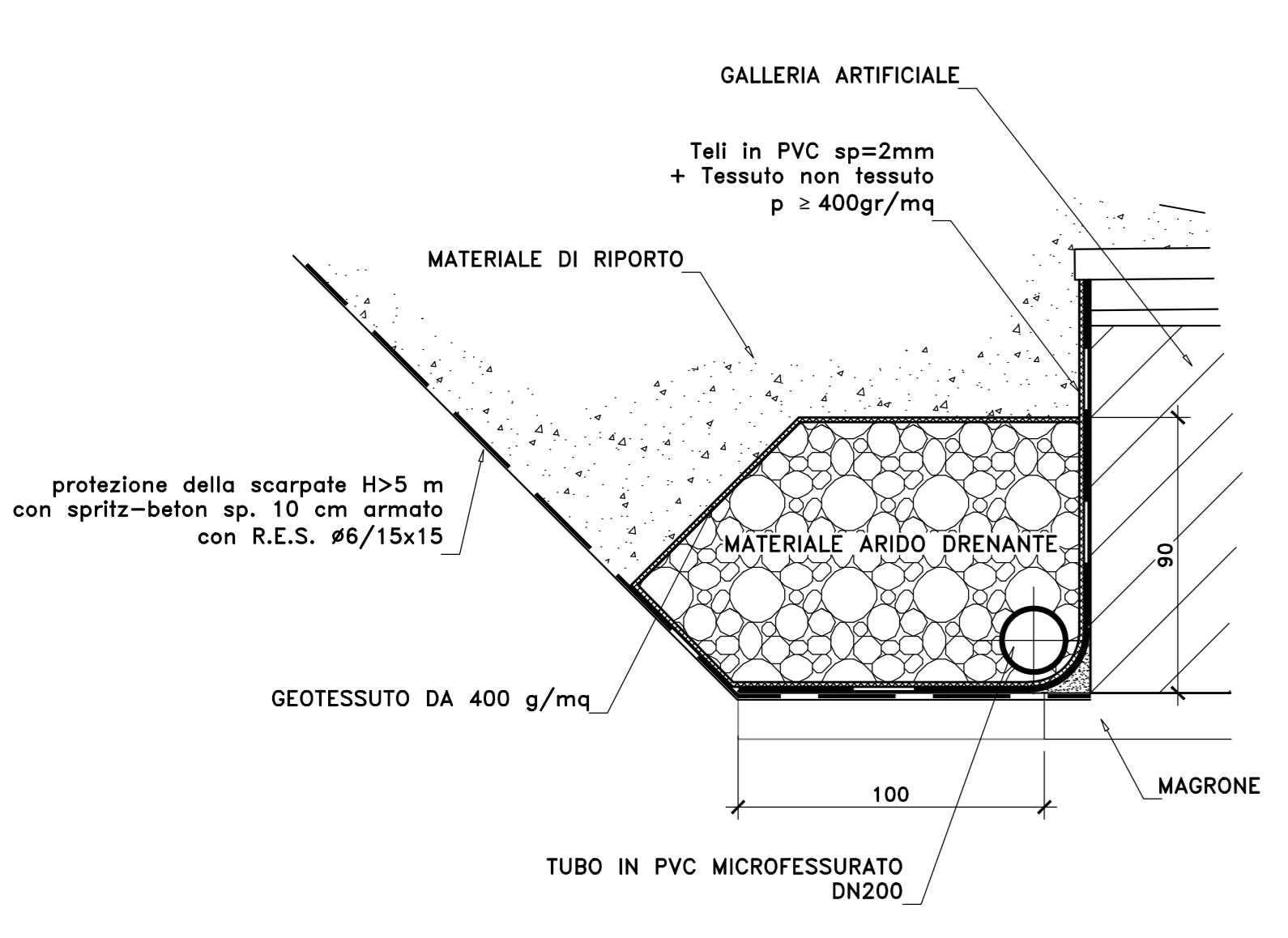
PARTICOLARE COPERTINA IN CLS PARATIA D'IMBOCCO
Scala 1:20



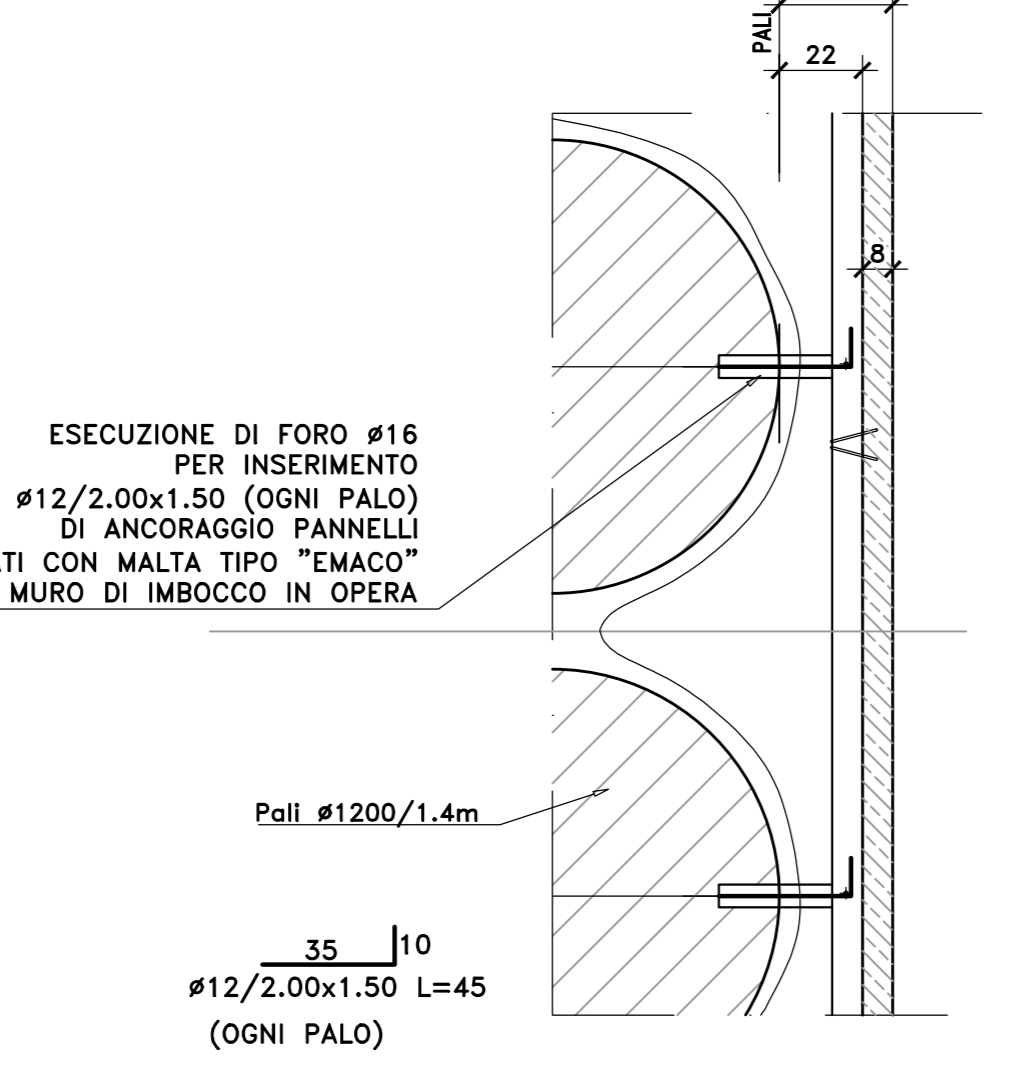
PARTICOLARE IMPERMEABILIZZAZIONE
Scala 1:50



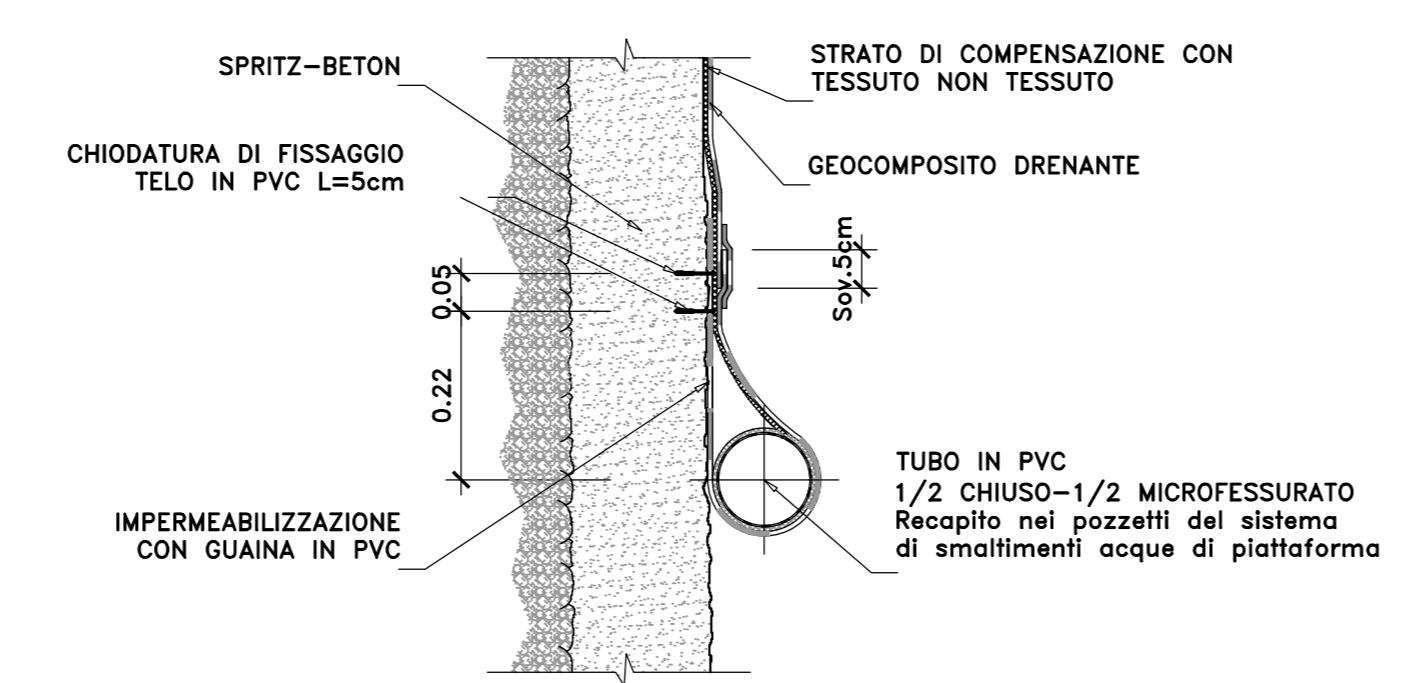
PARTICOLARE "2"
Scala 1:20



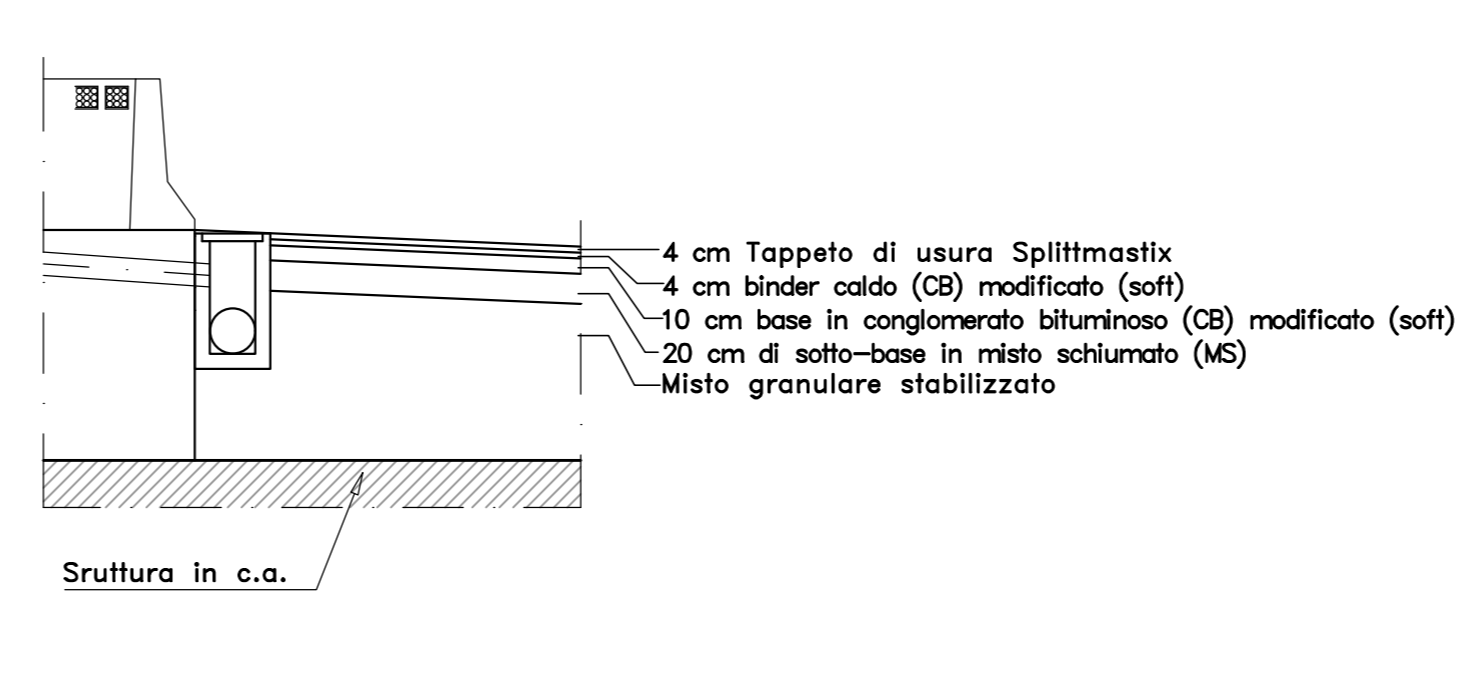
PARTICOLARE ANCORAGGIO PANNELLO PREFABBRICATO ALLA PARATIA DI PALI
Scala 1:20



PARTICOLARE "3" CANALETTA IN P.V.C.
Scala 1:10



DETTAGLIO PACCHETTO STRADALE IN GALLERIA
Scala 1:50



Sanas
GRUPPO FS ITALIANE
Direzione Progettazione e Realizzazione Lavori

S.S. n.626 della "Valle del Salso"
Lotti 7' e 8' e completamento della Tangenziale di Gela
Itinerario Gela - Agrigento - Castelvetrano

PROGETTO DEFINITIVO COO. PAR3

PROGETTISTA: **AVIUS** - INGEGNERIA PROGETTAZIONE E REALIZZAZIONE LAVORI
PROGETTO: **AVIUS** - INGEGNERIA PROGETTAZIONE E REALIZZAZIONE LAVORI
COORDINATORE SICUREZZA IN FASE DI PROGETTAZIONE: **AVIUS** - INGEGNERIA PROGETTAZIONE E REALIZZAZIONE LAVORI
REDAZIONE: **AVIUS** - INGEGNERIA PROGETTAZIONE E REALIZZAZIONE LAVORI

GRUPPO DI PROGETTAZIONE
LOTI ingegneria
VIA INGEGNERIA
SERING INGEGNERIA
dp **BRENG**

OPERE D'ARTE MAGGIORI
GALLERIE ARTIFICIALI
GALLERIA ARTIFICIALE POGGIO VIPERA
SEZIONE TIPO E DETTAGLI COSTRUTTIVI

CODICE PROGETTO	PROGETTO	UN. PROG. ANNO	NOME FILE	REVISIONE	SCALA
DPPA0083	D	19	PAR3_POOGA01STRSTO1_A	A	varie
D					
C					
B					
A	EMISIONE	FEBR. 2020	CALABROCCO	LANZA	LANZA
REV.	DESCRIZIONE	DATA	REDATTO	VERIFICATO	APPROVATO