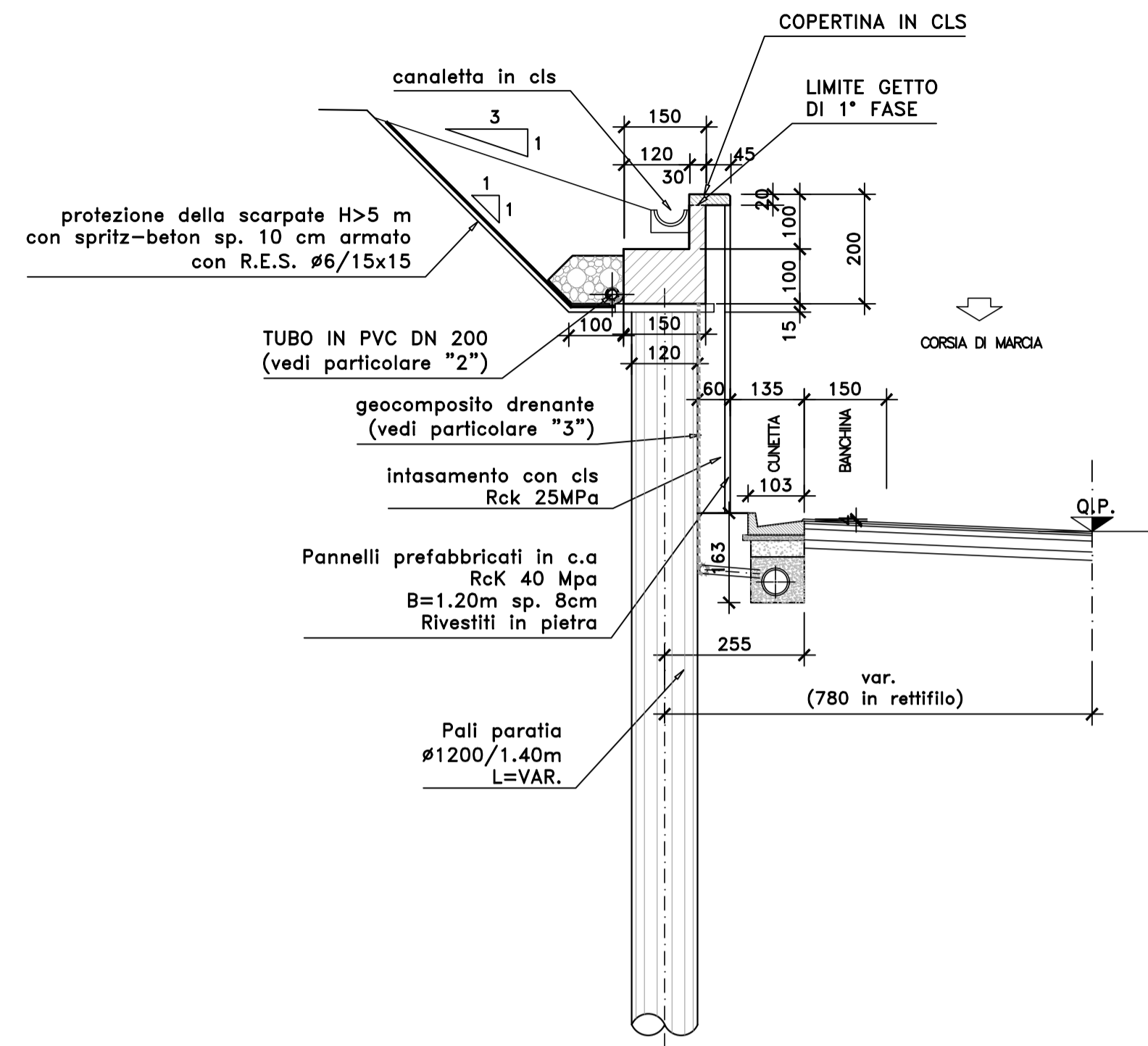


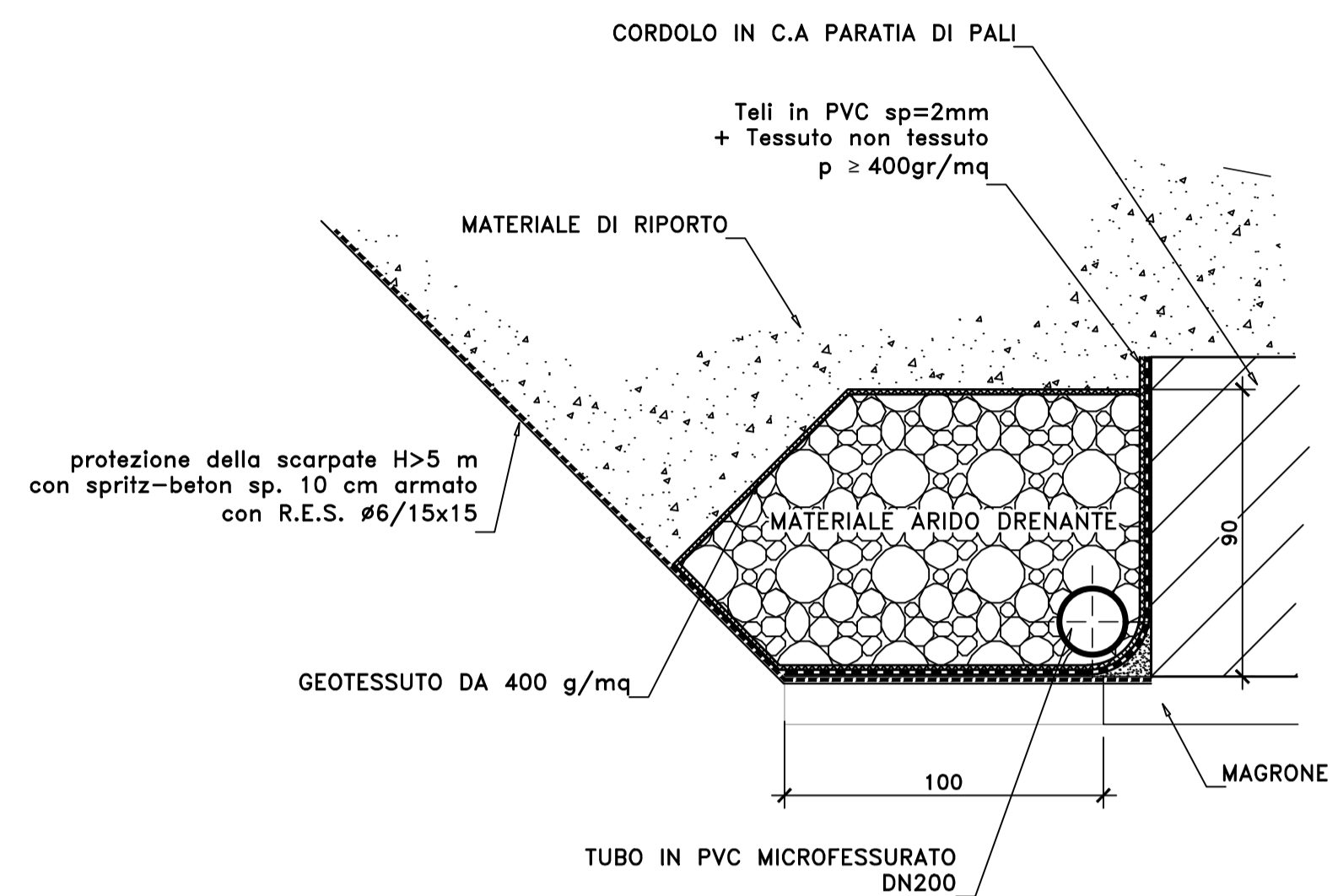
**SEZIONE TIPO PARATIA**

Scala 1:100



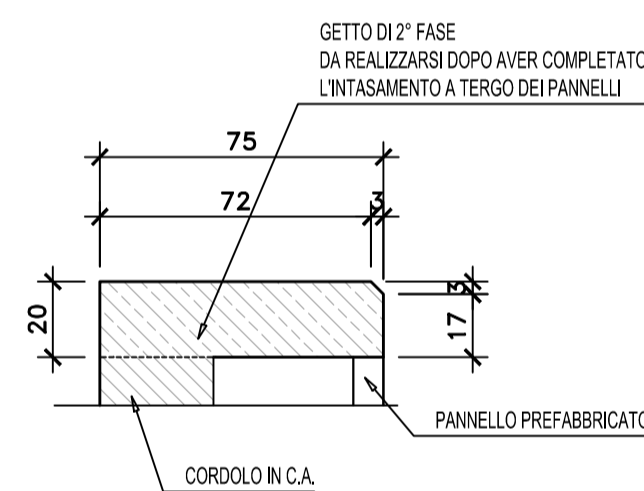
**PARTICOLARE "2"**

Scala 1:20



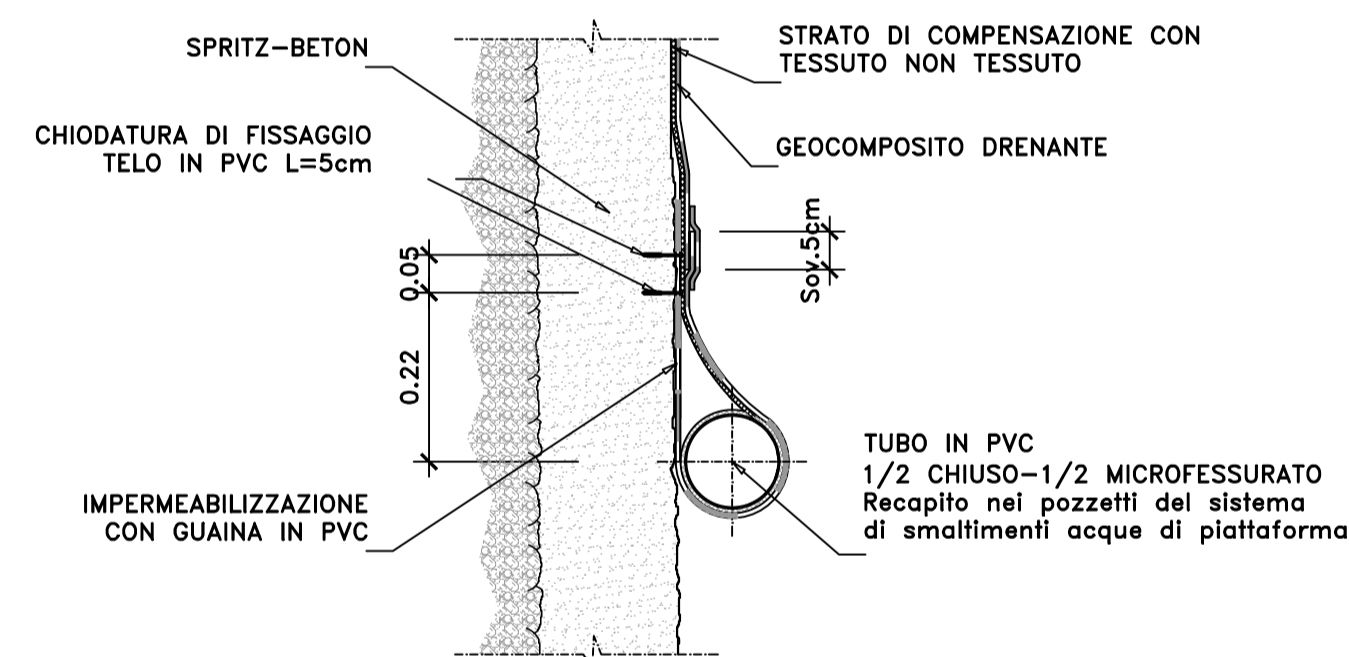
**PARTICOLARE COPERTINA IN CLS PARATIA**

Scala 1:20



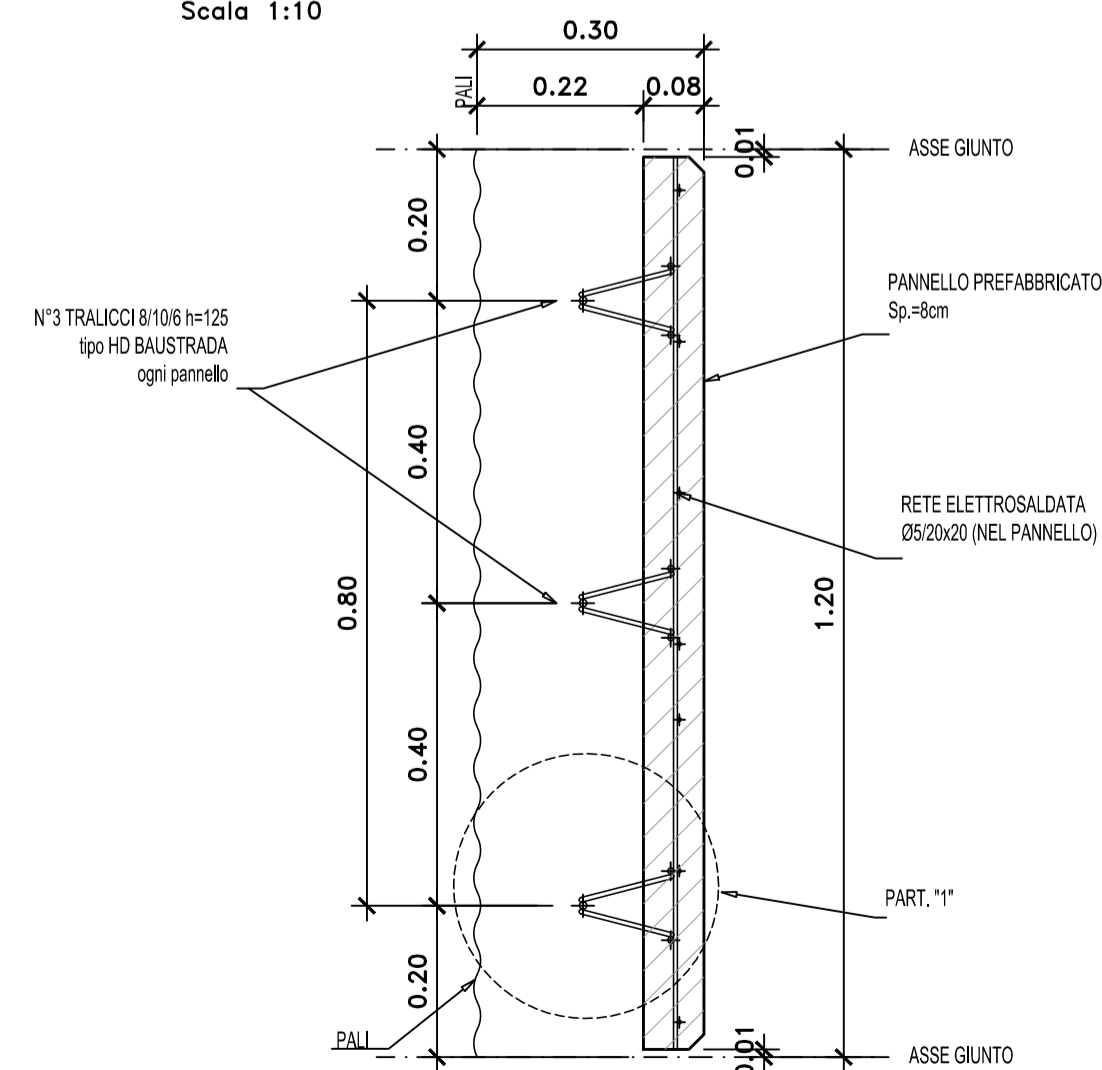
**PARTICOLARE "3" CANALETTA IN P.V.C.**

Scala 1:10



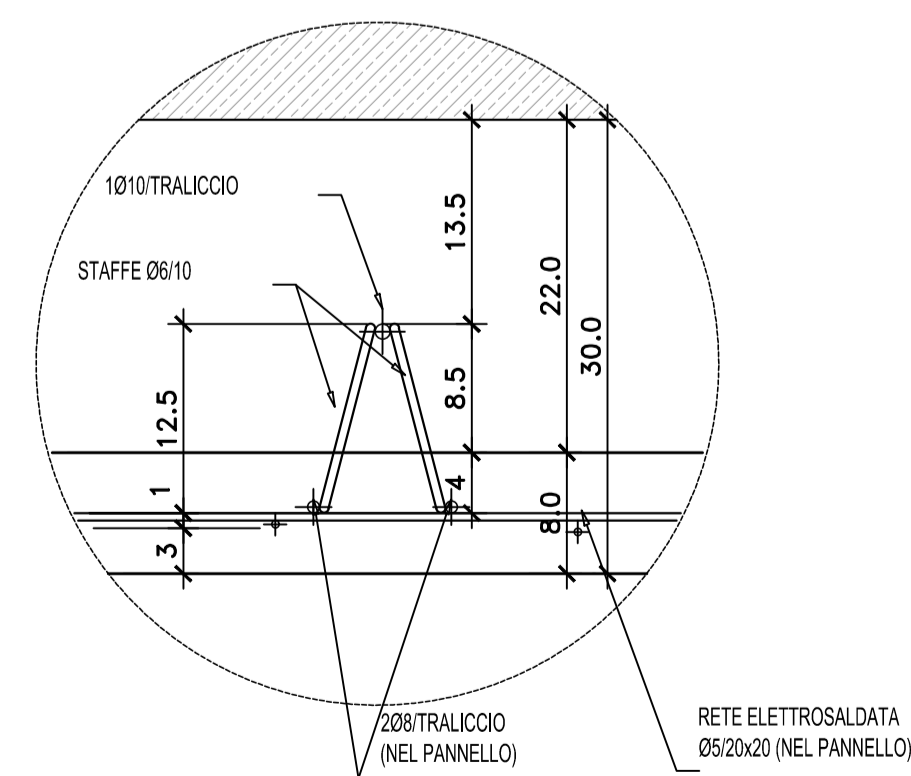
**PARTICOLARE PANNELLO PREFABBRICATO**

Scala 1:10



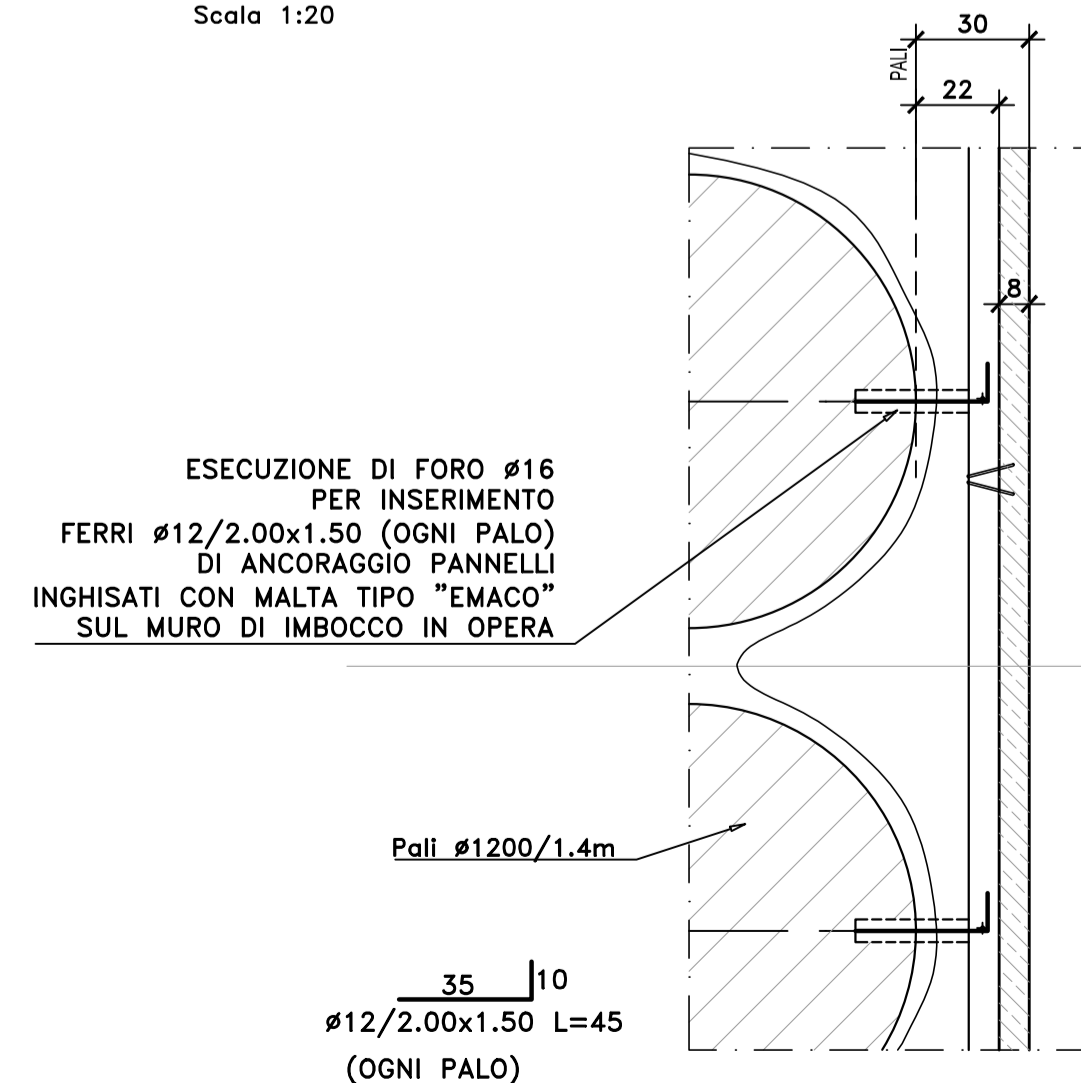
**PARTICOLARE "1"**

Scala 1:5



**PARTICOLARE ANCORAGGIO PANNELLO PREFABBRICATO ALLA PARATIA DI PALI**

Scala 1:20



Direzione Progettazione e Realizzazione Lavori

S.S. n.626 della "Valle del Salso"

Lotti 7° e 8° e completamento della Tangenziale di Gela

Itinerario Gela - Agrigento - Castelvetro

PROGETTO DEFINITIVO

cod. PA83

PROGETTAZIONE: ANAS - DIREZIONE PROGETTAZIONE E REALIZZAZIONE LAVORI

PROGETTISTA:  
 Responsabile Integrazioni specialistiche Dott. Ing. Giovanni Piazza  
 Responsabile Tracciato stradale Dott. Ing. Massimo Capasso  
 Responsabile Struttura Dott. Ing. Giovanni Piazza  
 Responsabile Idraulica, Elettrica e Impianti Dott. Ing. Sergio Di Maio  
 Responsabile Ambiente e SA Dott. Ing. Francesco Ventura

GRUPPO DI PROGETTAZIONE



GEOLOGO:  
 Geol. Enrico Curcuruto  
 COORDINATORE SICUREZZA IN FASE DI PROGETTAZIONE:  
 Dott. Ing. Sergio Di Maio

VISTO: IL RESPONSABILE DEL PROCEDIMENTO  
 Dott. Ing. Maria Coppola

OPERE D'ARTE MINORI  
 PARATIE



SEZIONE TIPO E DETTAGLI

CODICE PROGETTO		NOME FILE		REVISIONE	SCALA:
PROGETTO LIV. PROG. ANNO		PA83_P000S02GETDIO1_A			
DPPA0083 D 19		CODICE ELAB. P000S02GETDIO1		A	varie
D		-	-	-	-
C		-	-	-	-
B		-	-	-	-
A	EMISSIONE	FEB. 2020	C.FILIPPUCCI	G.PIAZZA	G.PIAZZA
REV.	DESCRIZIONE	DATA	REDATTO	VERIFICATO	APPROVATO