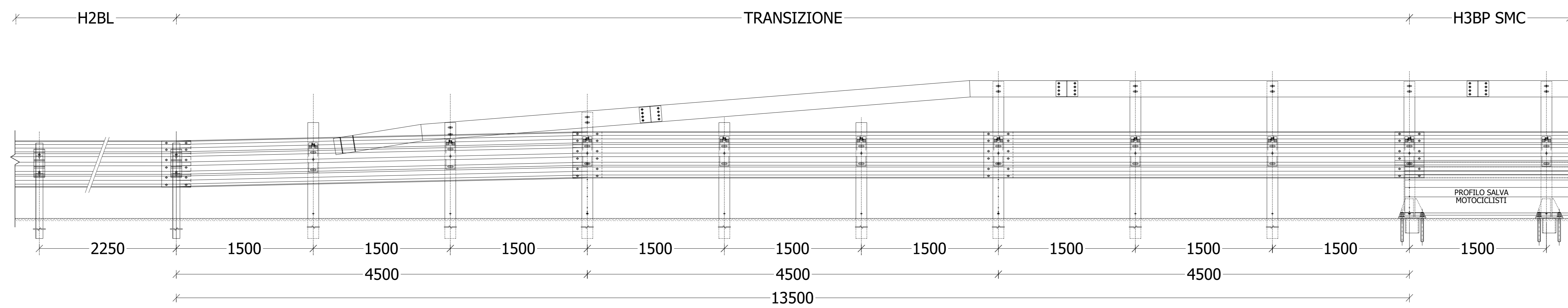
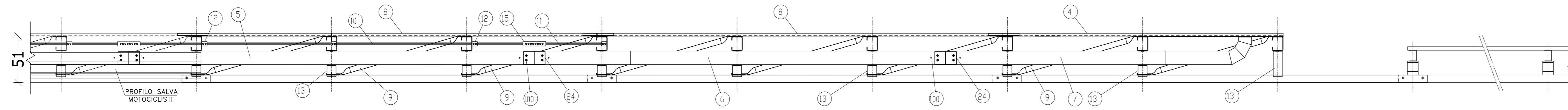
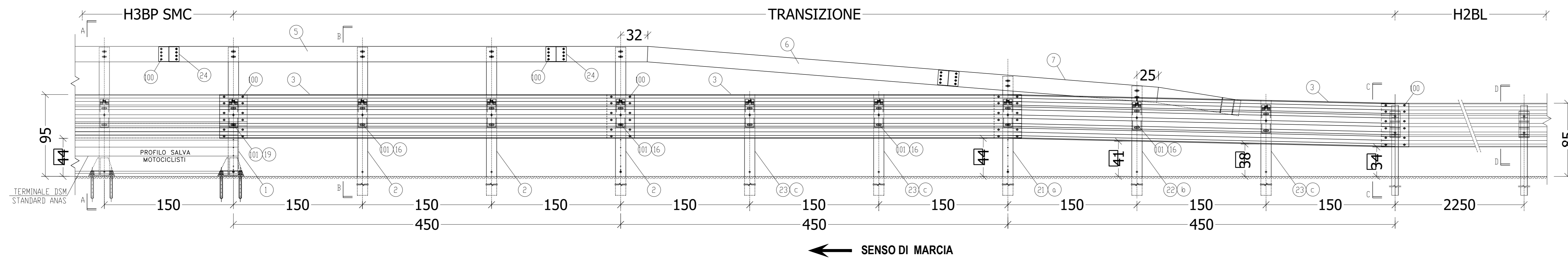
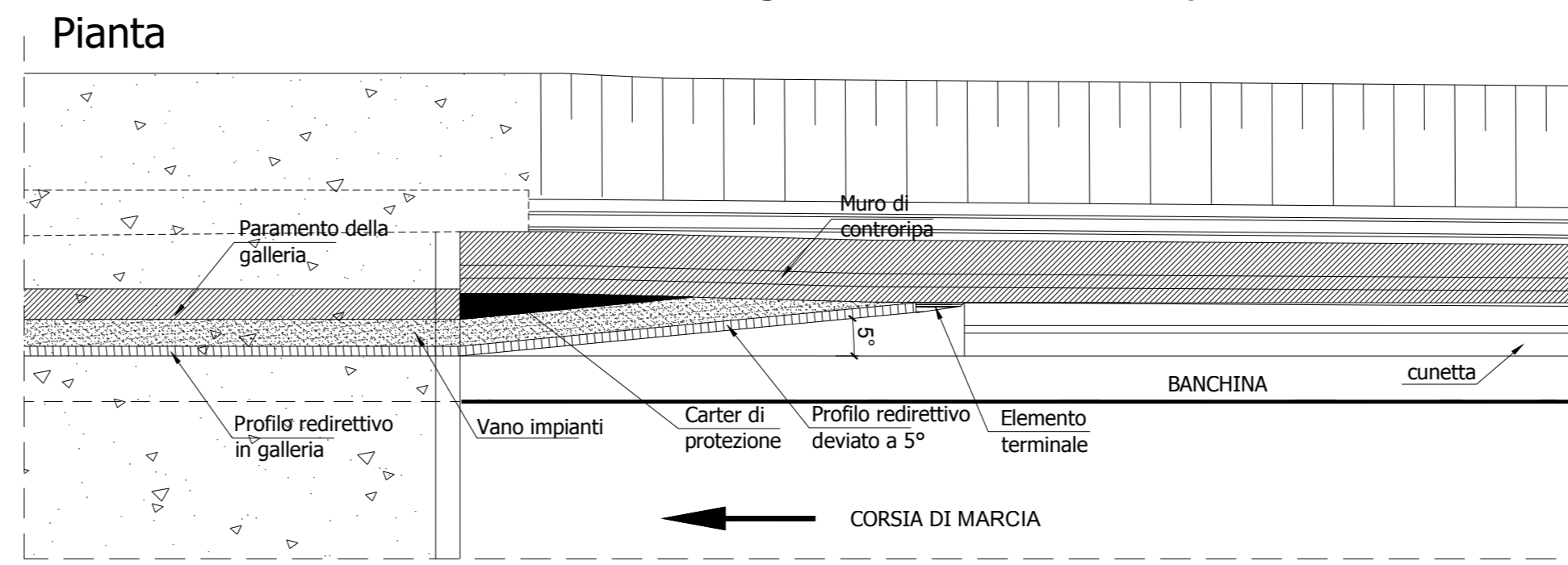


TRANSIZIONE BARRIERE H3BP - H2BL

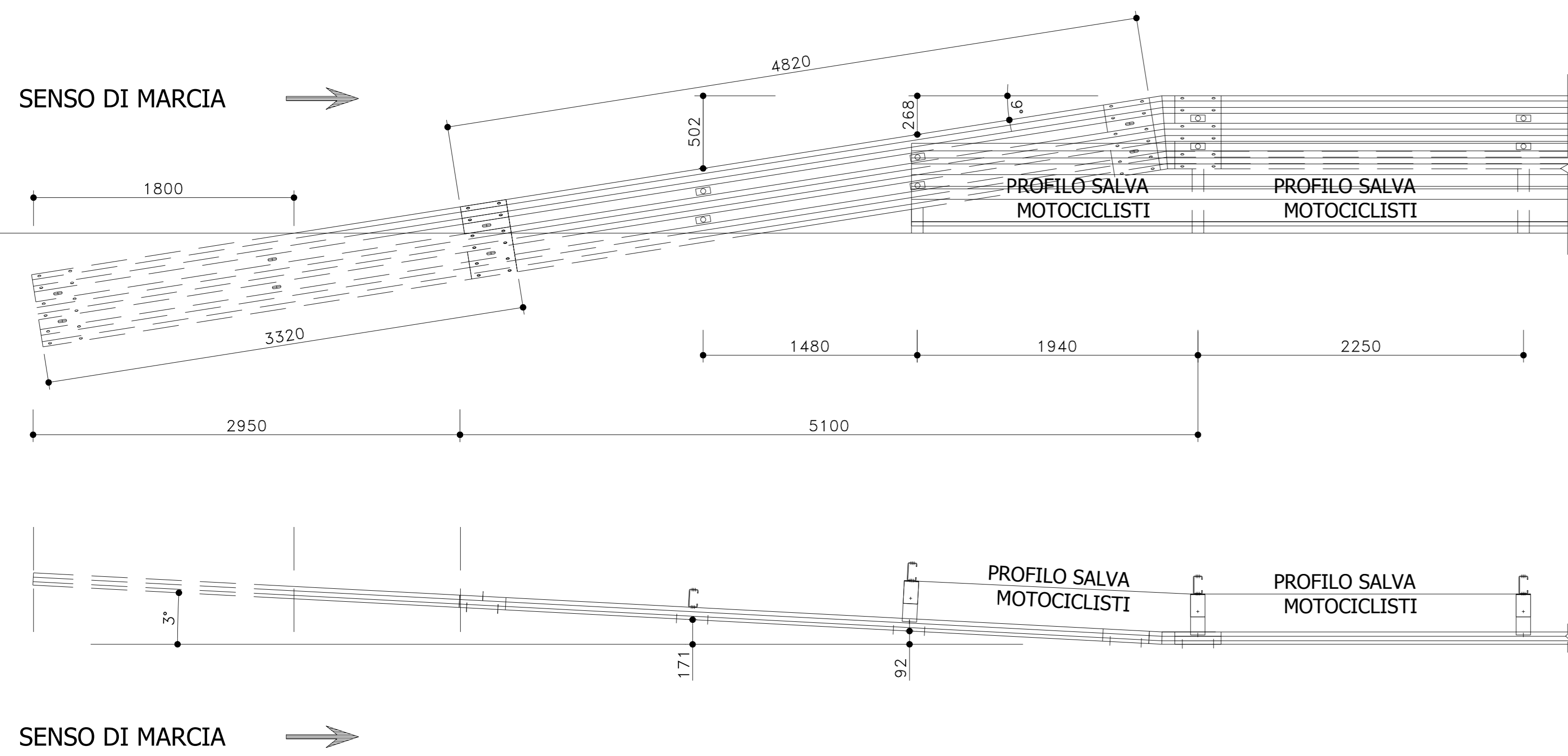
PROSPETTO E PIANTA  
scala 1:25



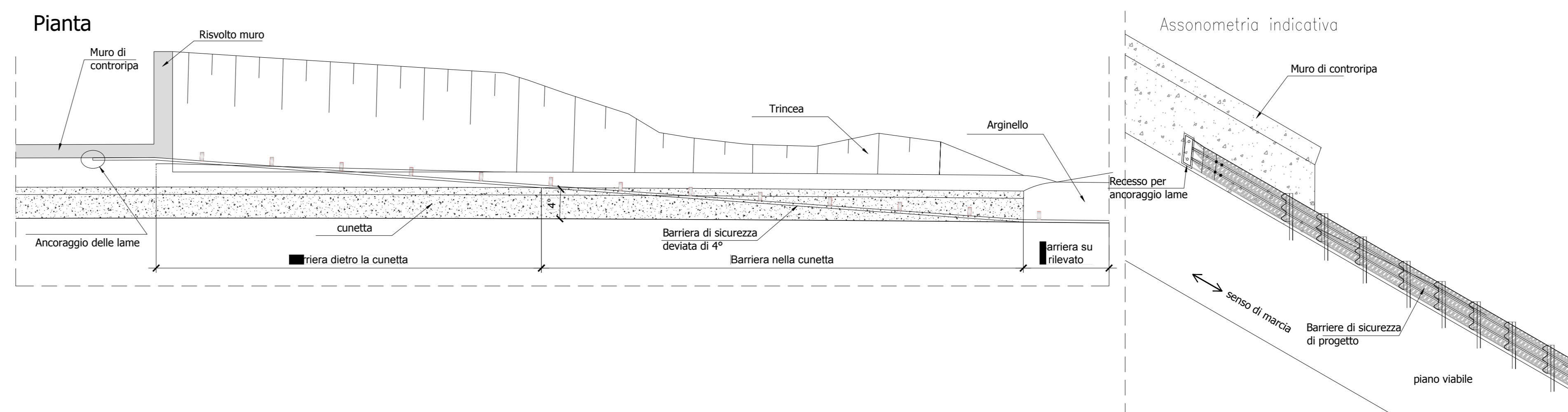
SCHEMA Protezione imbocco galleria e avvio del profilo redirettivo



TIPO H2BL  
PROTEZIONE TERMINALE  
scala 1:25



SCHEMA: Protezione dei muri di contropia con barriere di sicurezza da bordo laterale



S.S. n.626 della "Valle del Salso"  
Lotti 7' e 8' e completamento della Tangenziale di Gela  
Itinerario Gela - Agrigento - Castelvetro

PROGETTO DEFINITIVO COD. PAS.3

PROGETTAZIONE: ANAS - DIREZIONE PROGETTAZIONE E REALIZZAZIONE LAVORI

PROGETTISTA: Responsabili impiantistici operativi: Dott. Ing. Giovanni...  
Responsabile direzione lavori: Ing. Massimo...  
Responsabile struttura: Dott. Ing. Giovanni...  
Responsabile impianti: Dott. Ing. Francesco...  
GRUPPO DI PROGETTAZIONE  
**LTSA** ingegneria  
**VIA** INGEGNERIA  
**SERING** INGEGNERIA

REDAZIONE: Dott. Enrico...  
COORDINATORE SICUREZZA IN FASE DI PROGETTAZIONE: Dott. Ing. Sergio...  
VISTO: IL RESPONSABILE DEL PROCEDIMENTO  
Dott. Ing. Mario...

PROGETTO STRADALE  
SEGNALETICA ORIZZONTALE E VERTICALE E BARRIERE DI SICUREZZA  
PARTICOLARI COSTRUTTIVI BARRIERE DI SICUREZZA

TAVOLA 2 di 2

CODICE PROGETTO	LIV. PROG. ANNO	NOME FILE	REVISIONE	SCALA:
DP00A0083	D 19	PO0PS00TRAD002-03A	A	VARIE
D				
C				
B				
A	EMISSIONE	MAR. 2020	F. BUSALACCHI	S. SPECIALE
REV.	DESCRIZIONE	DATA	REDATTO	VERIFICATO