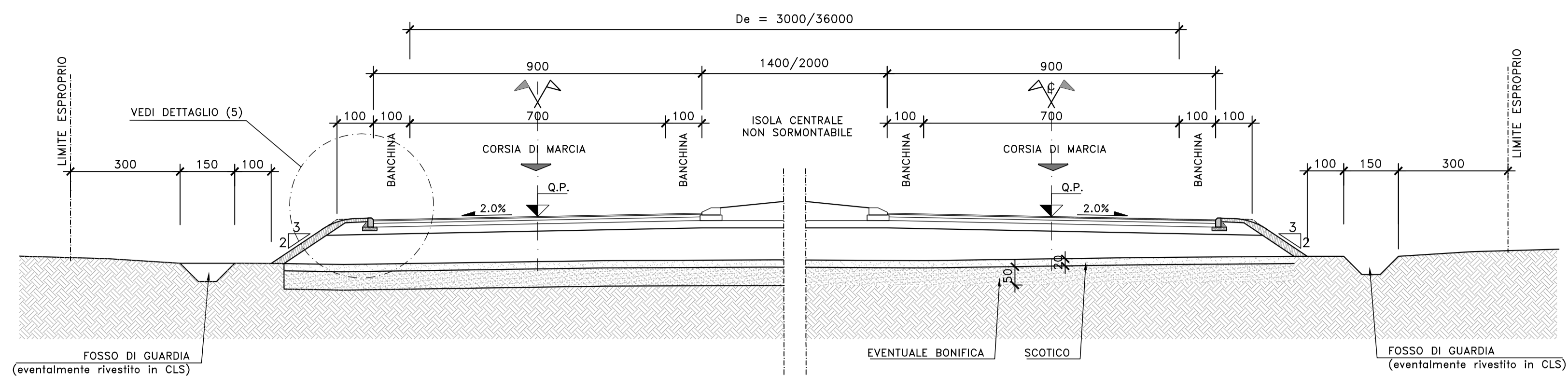


# ROTATORIA COMPATTA

SEZIONE TIPO

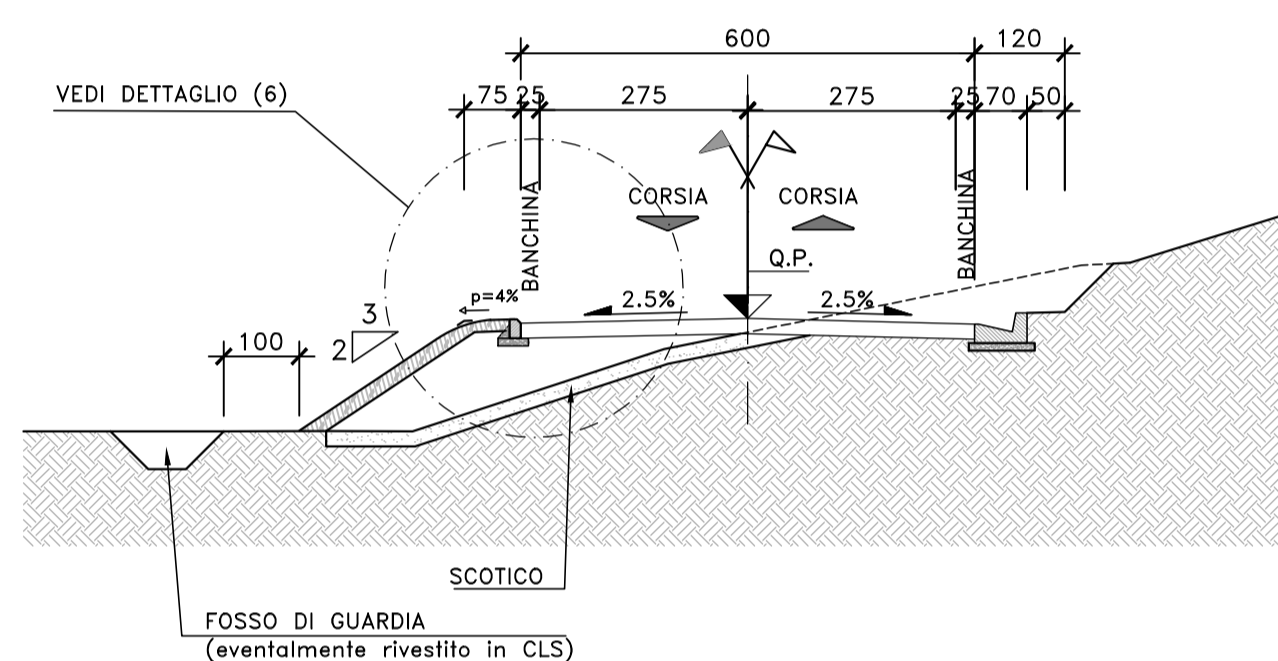
SCALA 1:100



## STRADE A DESTINAZIONE PARTICOLARE

SEZIONE TIPO TRATTO A MEZZA COSTA

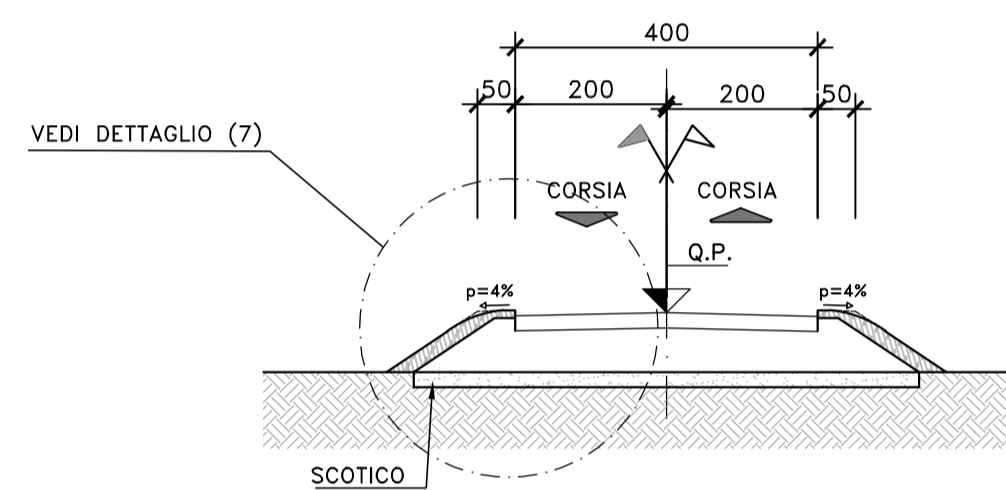
SCALA 1:100



## STRADE A DESTINAZIONE PARTICOLARE

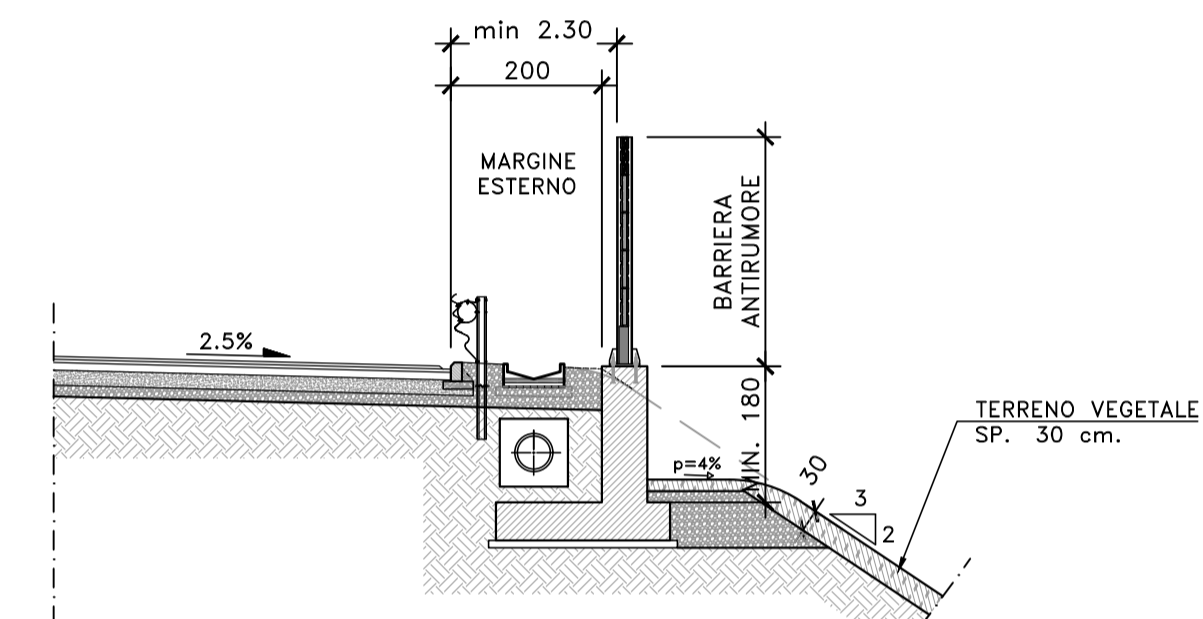
SEZIONE TIPO TRATTO IN RILEVATO

SCALA 1:100



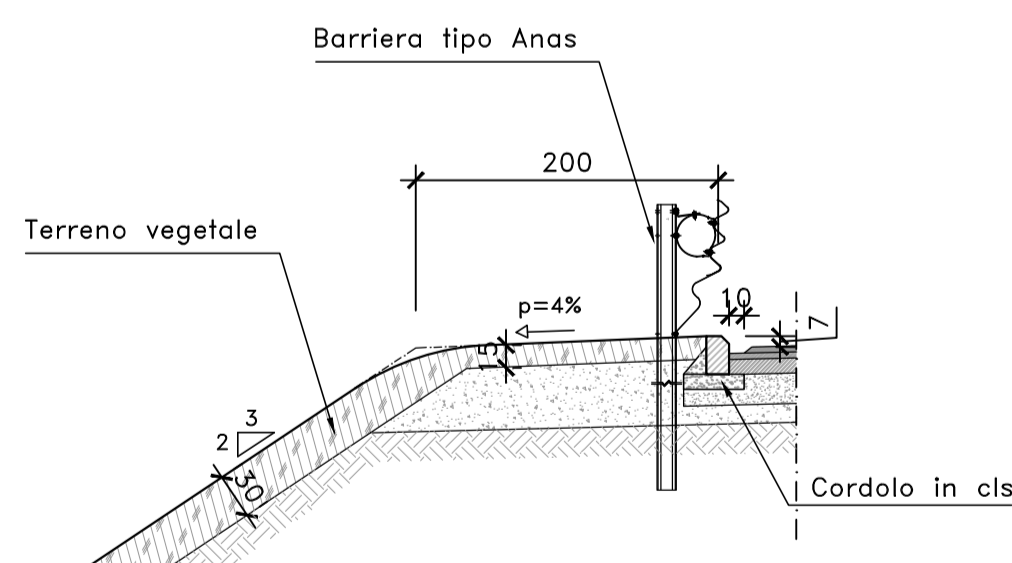
## DETTAGLIO MARGINE CON BARRIERA ANTIRUMORE

SCALA 1:100



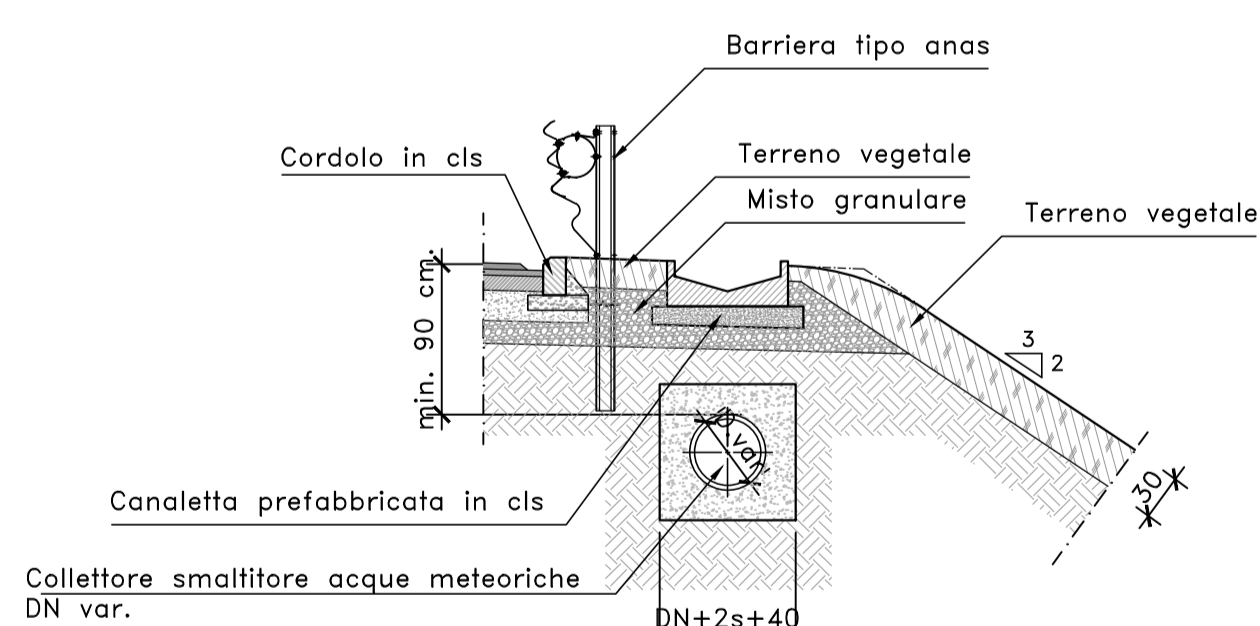
### DETTAGLIO (1) Margine in rilevato

SCALA 1:50



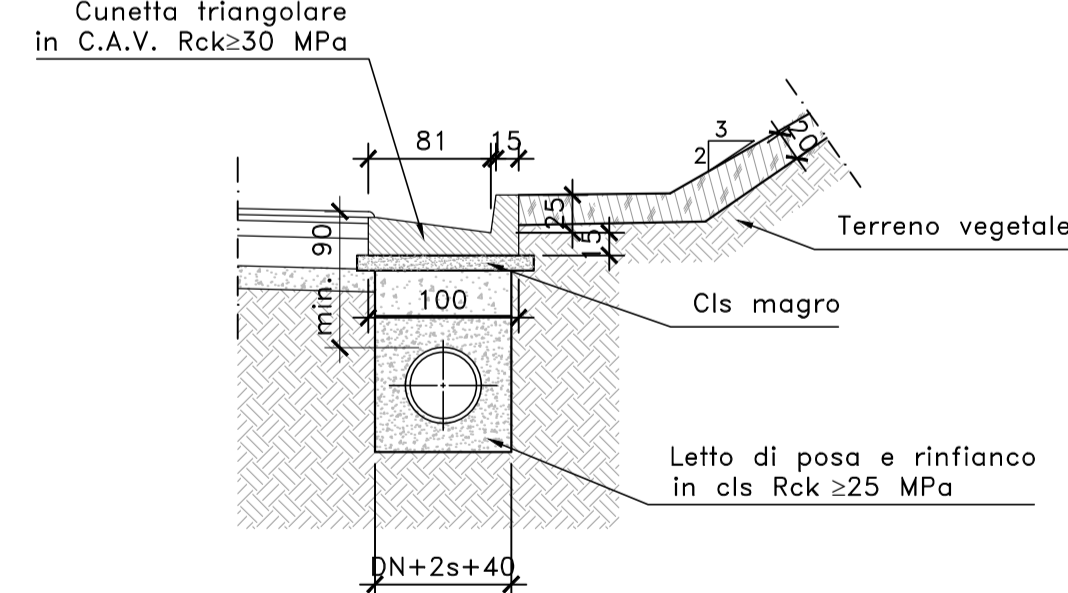
### DETTAGLIO (2) Margine in rilevato

SCALA 1:50



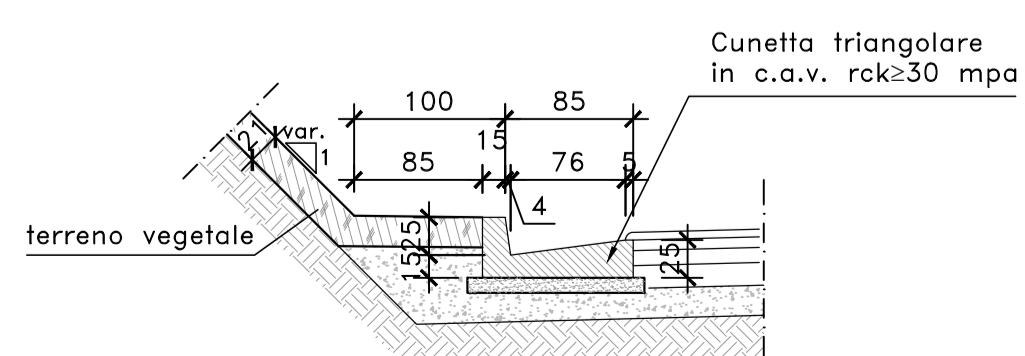
### DETTAGLIO (3) Margine in scavo

SCALA 1:50



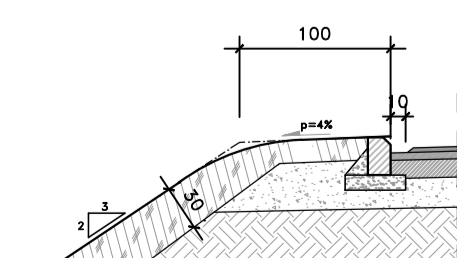
### DETTAGLIO (4) Margine in scavo

SCALA 1:50



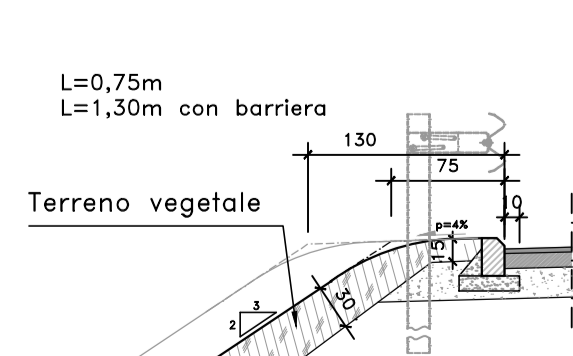
### DETTAGLIO (5) Margine in rilevato in rotatoria

SCALA 1:50



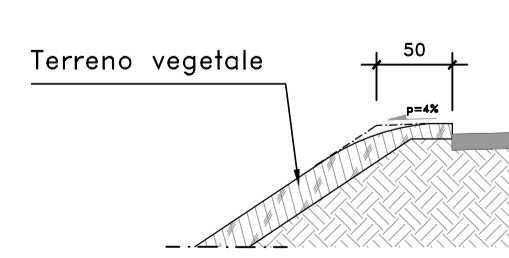
### DETTAGLIO (6) Margine in rilevato strade locali a destinazione particolare

Pavimentate  
SCALA 1:50



### DETTAGLIO (7) Margine in rilevato strade locali a destinazione particolare

Non pavimentate  
SCALA 1:50



Direzione Progettazione e Realizzazione Lavori

S.S. n.626 della "Valle del Salso"

Lotti 7' e 8' e completamento della Tangenziale di Gela

Itinerario Gela - Agrigento - Castelvetro

PROGETTO DEFINITIVO

COD. PA83

PROGETTAZIONE: ANAS - DIREZIONE PROGETTAZIONE E REALIZZAZIONE LAVORI

PROGETTISTA:  
Responsabile Integrazioni specialistiche Dott. Ing. Giovanni Piazza  
Responsabile Tracciato stradale Dott. Ing. Massimo Capasso  
Responsabile Strutture Dott. Ing. Giovanni Piazza  
Responsabile Idraulica, Geotecnica e Impianti Dott. Ing. Sergio Di Maio  
Responsabile Ambiente e SA Dott. Ing. Francesco Venturi

GRUPPO DI PROGETTAZIONE



GEOLOGO:  
Geol. Enrico Curcuruto  
COORDINATORE SICUREZZA IN FASE DI PROGETTAZIONE:  
Dott. Ing. Sergio Di Maio



VISTO: IL RESPONSABILE DEL PROCEDIMENTO  
Dott. Ing. Maria Coppola



PROGETTO STRADALE

SEZIONI TIPO

Tav. 3 - Strade Secondarie e dettagli



CODICE PROGETTO	NOME FILE	REVISIONE	SCALA:
PROGETTO DPPA0083	PAB3_POOPS00TRASTO1-3_A		Varie
LIV. PROG. ANNO D 19	CODICE ELAB. P00PS00TRASTO3	A	
D			
C			
B			
A	EMISSIONE	FEB.2020	M.TOSI M.CAPASSO G.PIAZZA
REV.	DESCRIZIONE	DATA	REDATTO VERIFICATO APPROVATO