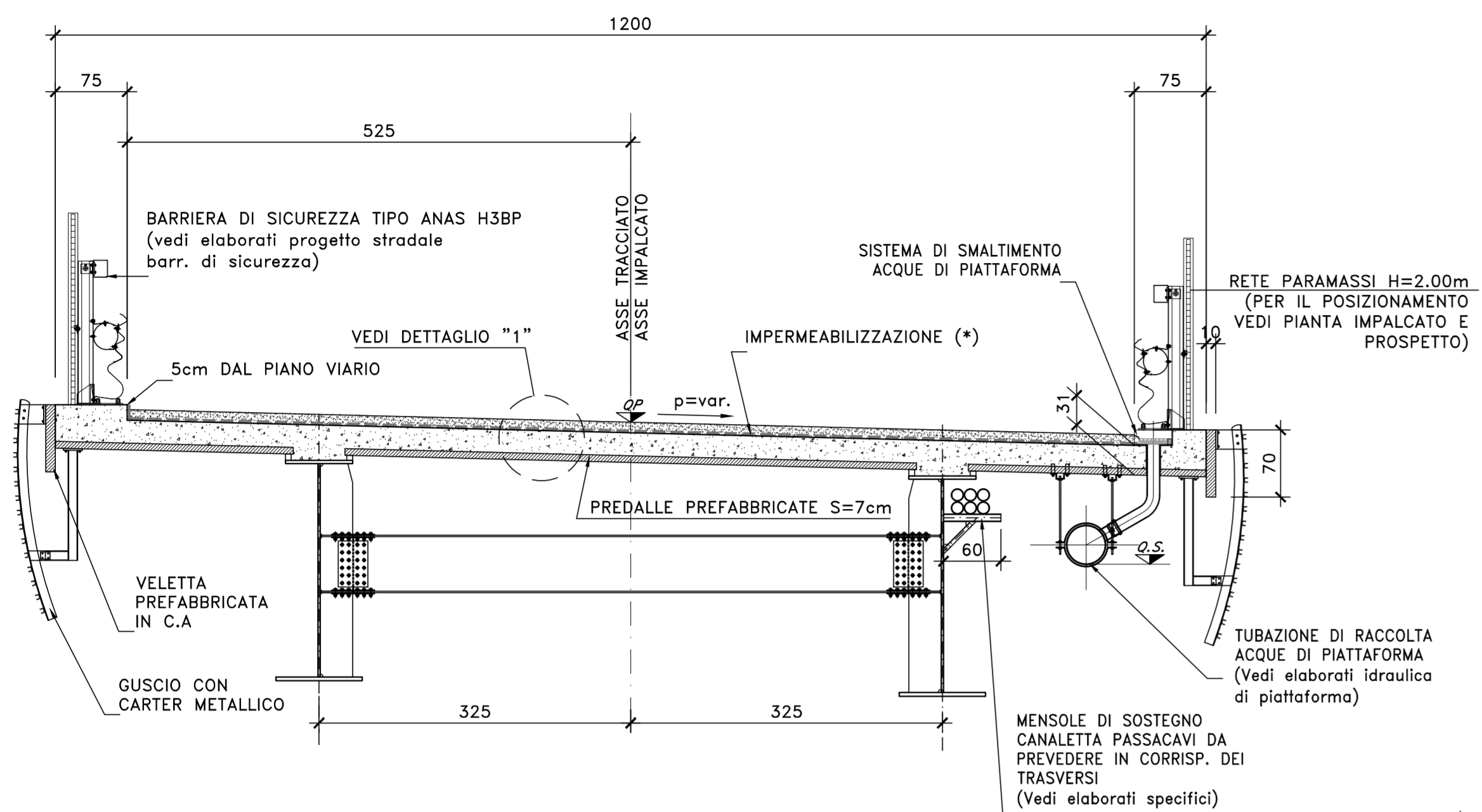


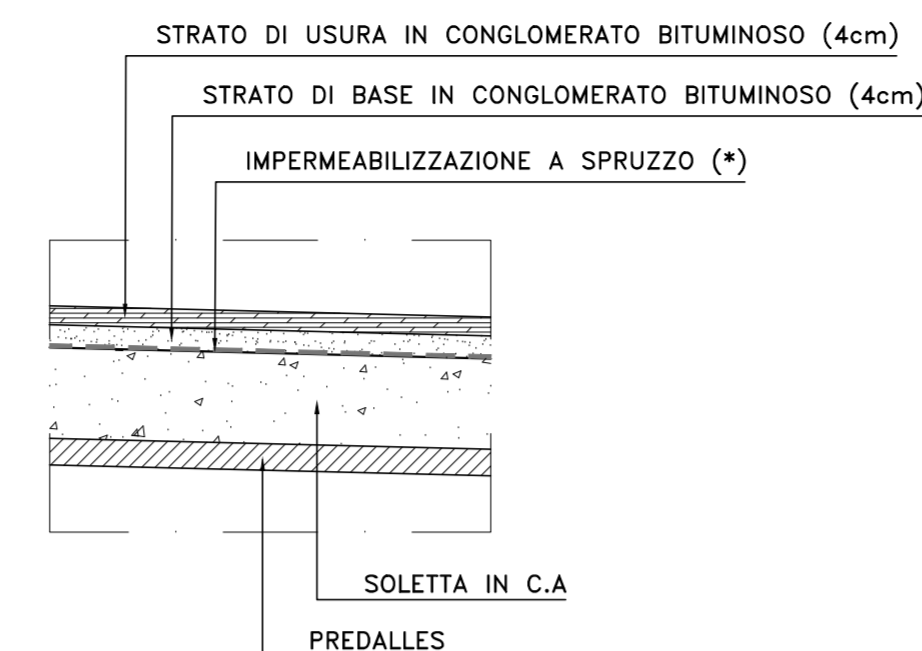
SEZIONE TIPO FINITURE IMPALCATO (struttura metallica a 2 travi)

SCALA 1:50



DETTAGLIO "1"

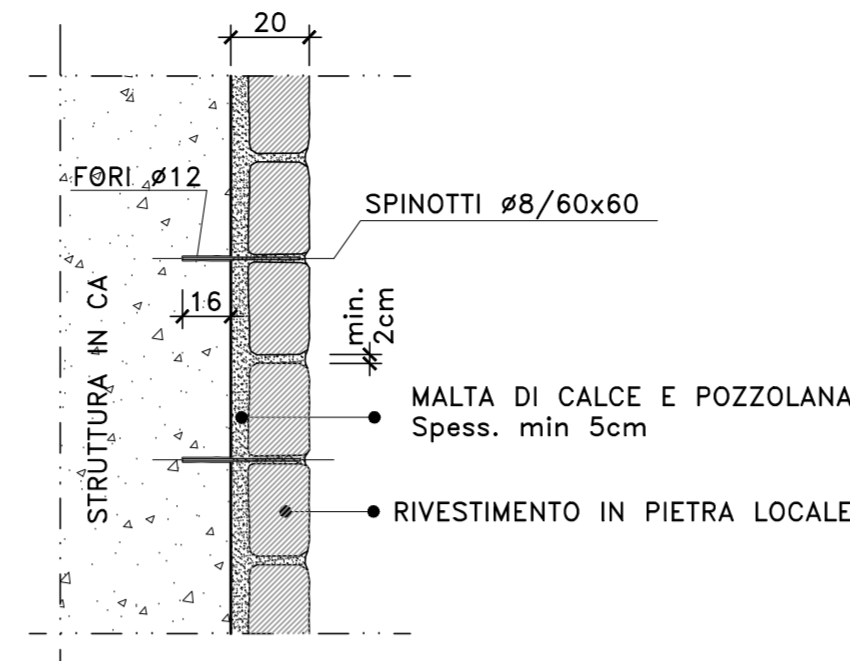
SCALA 1:20



(\*) Impermeabilizzazione a spruzzo eseguita con prodotto elastomerico poliuretano bicomponente. Il rivestimento dovrà essere continuo e perfettamente impermeabile all'acqua, ma permeabile ai gas ed ai vapori acq. Spessore finito non inferiore a 3 mm.

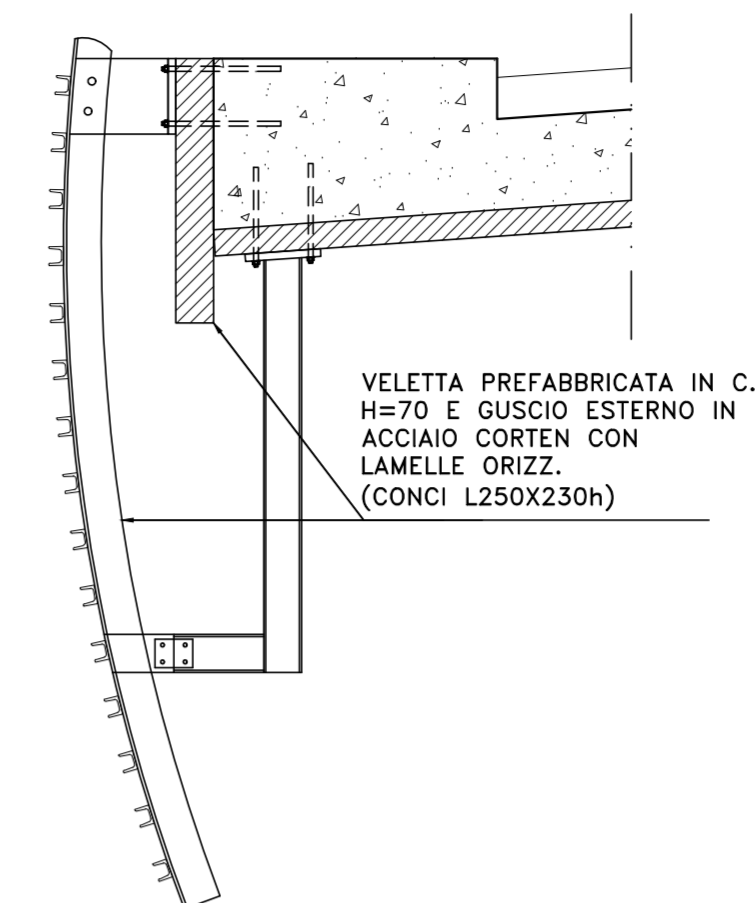
DETTAGLIO -A

SCALA 1:25



GUSCIO METALLICO LATERALE IMPALCATO

SCALA 1:20



NOTE E PRESCRIZIONI

1. PER LE CARATTERISTICHE DELLE BARRIERE DI SICUREZZA STRADALE SI RIMANDA AGLI SPECIFICI ELABORATI DEL PROGETTO STRADALE.
2. LE CARATTERISTICHE DEL SISTEMA DI SMALTIMENTO DELLE ACQUE METEORICHE (DIAMETRO E POSIZIONE TUBAZIONI, PASSO CADOTIE ETC.), SONO INDICATE NELLE PLANIMETRIE IDRAULICHE.
3. LE DOTAZIONI IMPIANTISTICHE SONO ILLUSTRATE NELLO SPECIFICO CAPITOLO DEL PROGETTO.

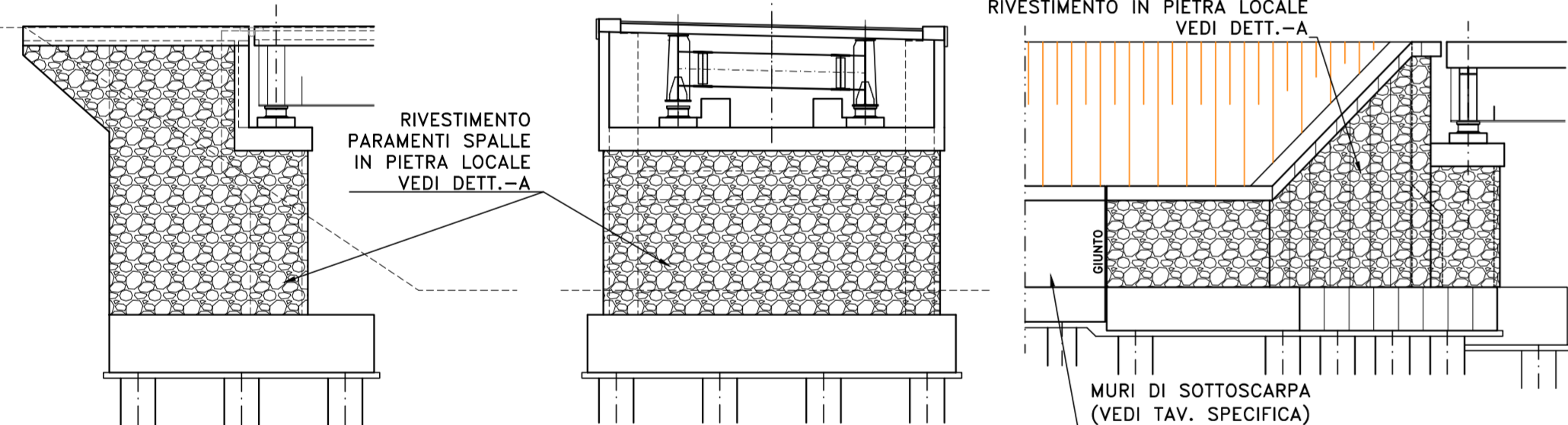
SCHEMA RIVESTIMENTO PARAMENTI DELLE SPALLE

SCALA 1:200

VISTA LATERALE

VISTA FRONTALE

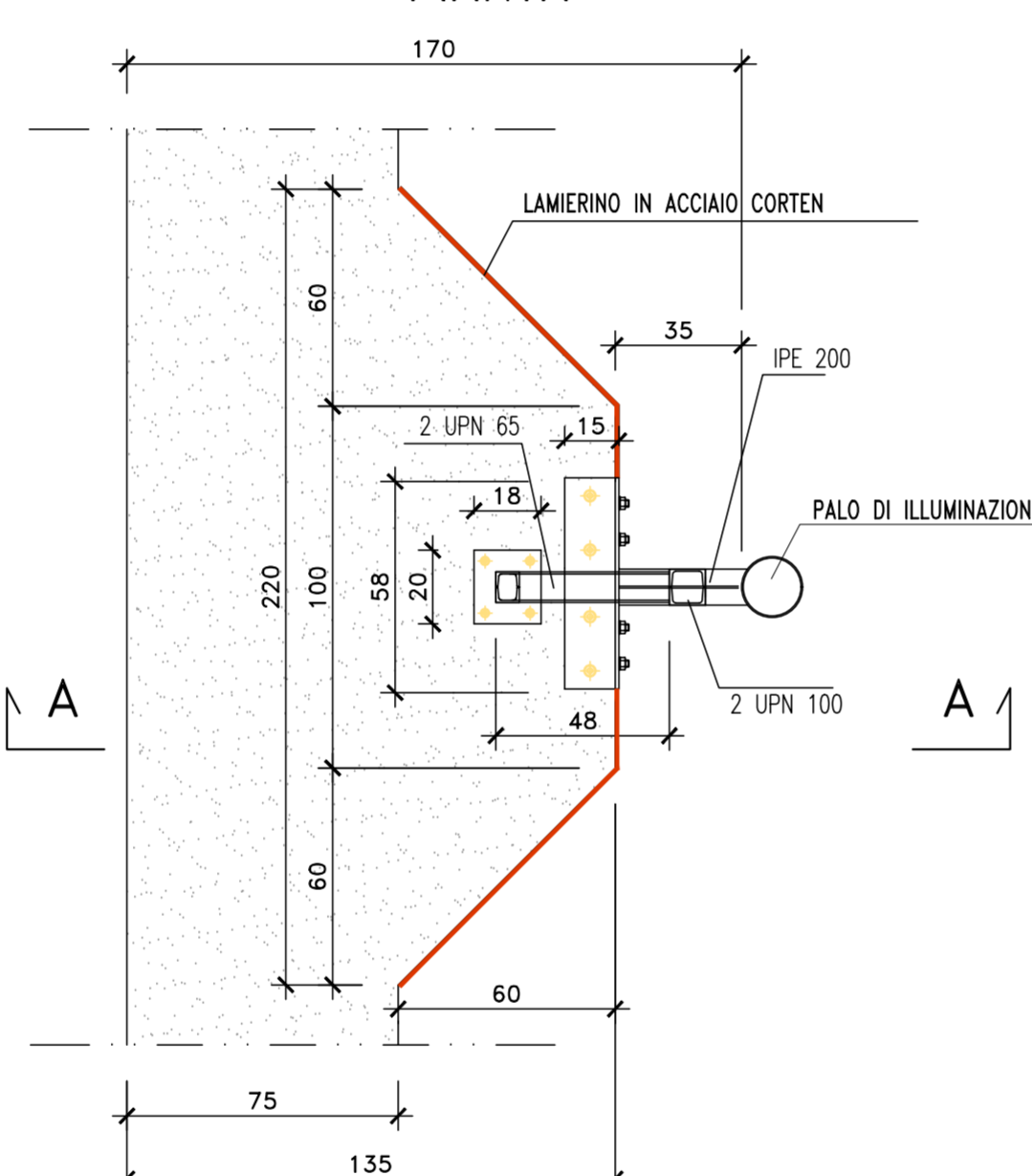
VISTA LATERALE CON MURI D'ALA



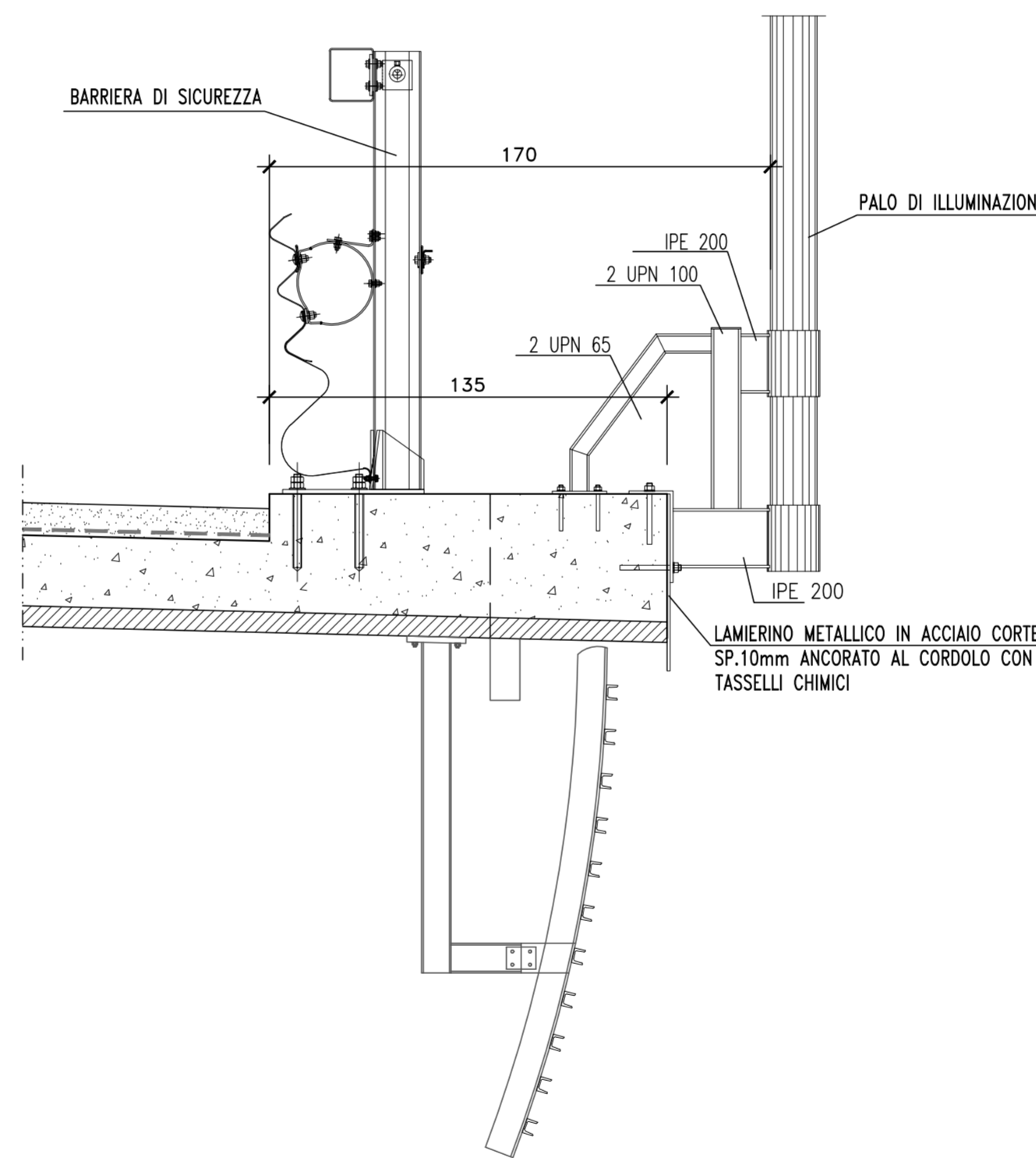
CORDOLO ZONA ANCORAGGIO PALI DI ILLUMINAZIONE

SCALA 1:20

PIANTA

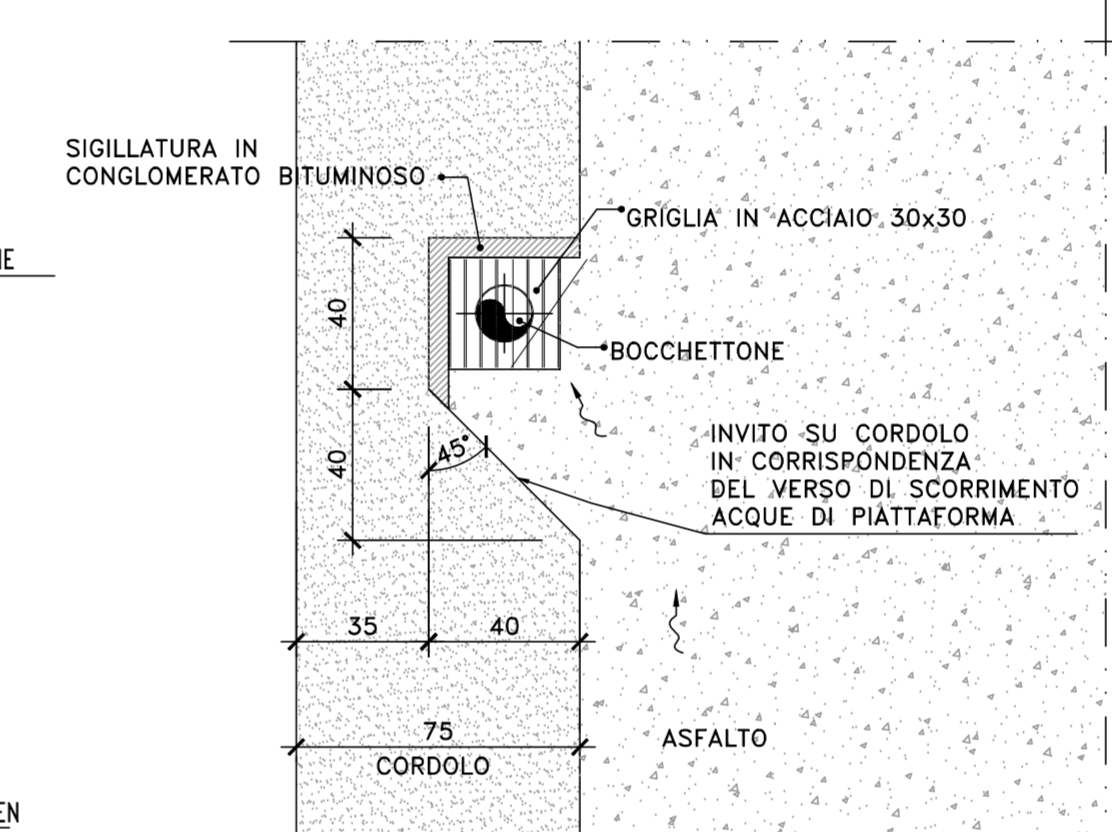


SEZIONE A-A



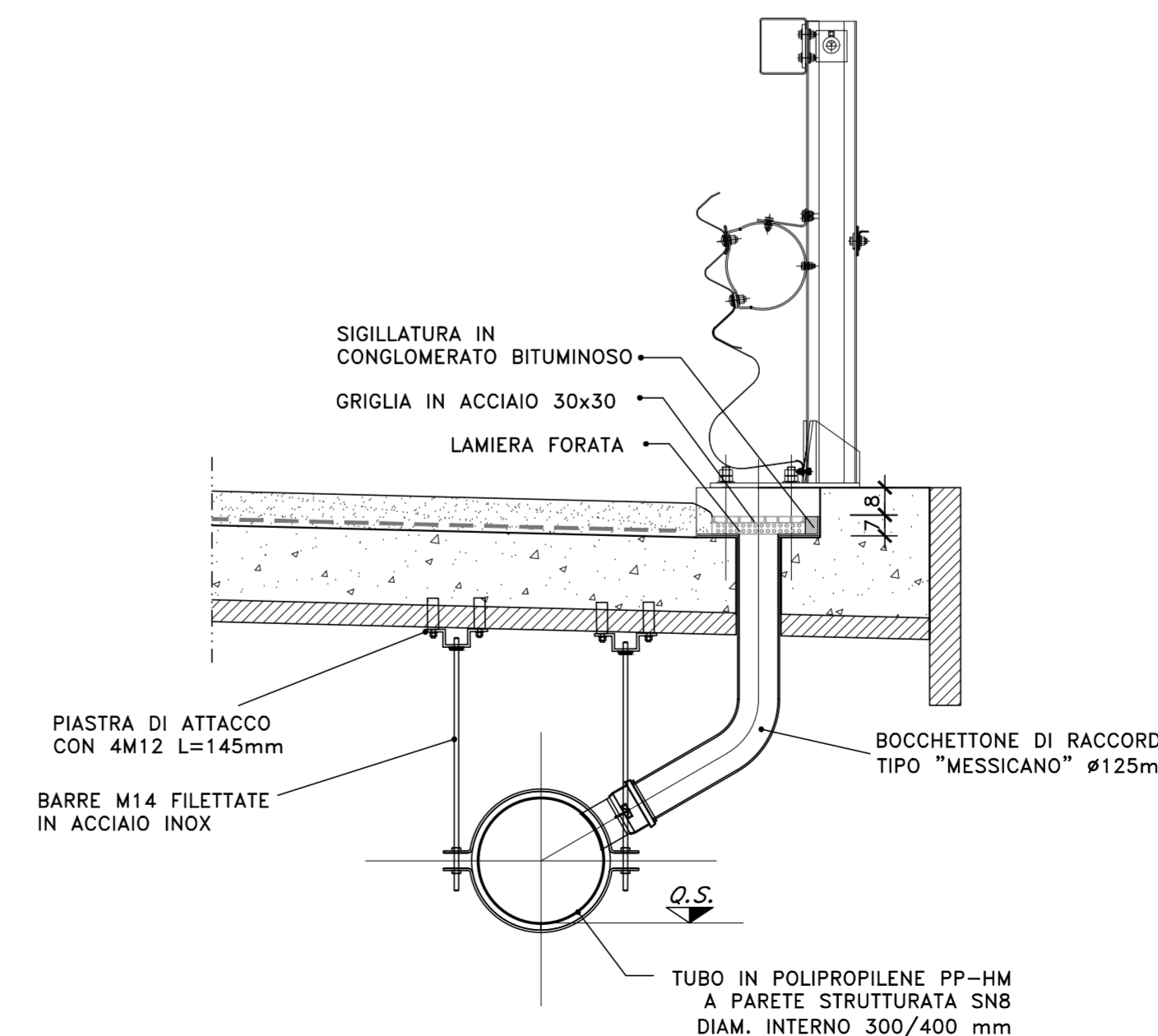
PIANTA CADITOIA

SCALA 1:20



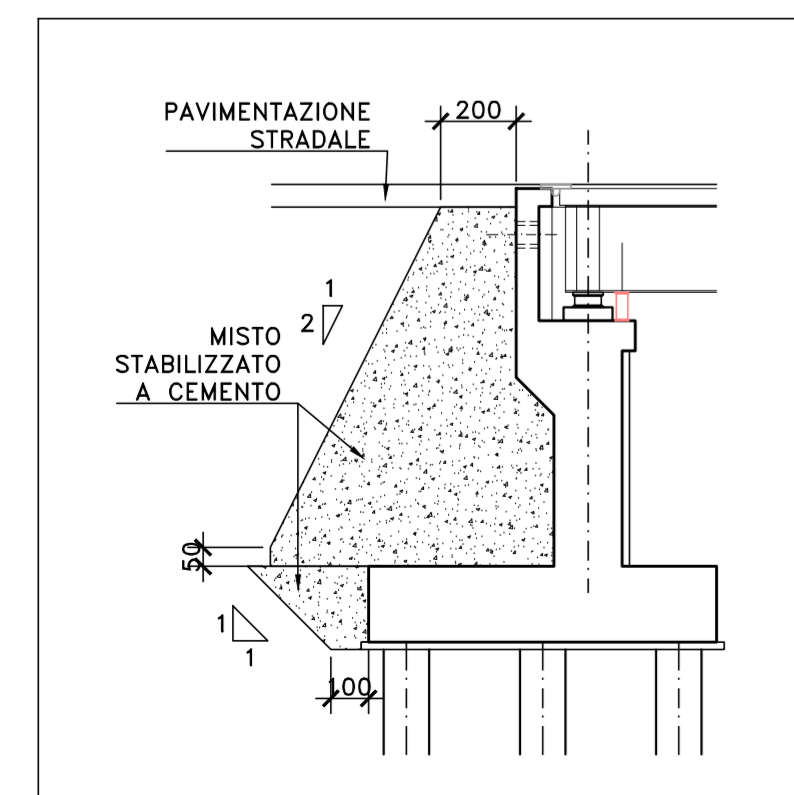
DETTAGLIO CADITOIA E COLLETTORE DI RACCOLTA ACQUE DI PIATTAFORMA

SCALA 1:20



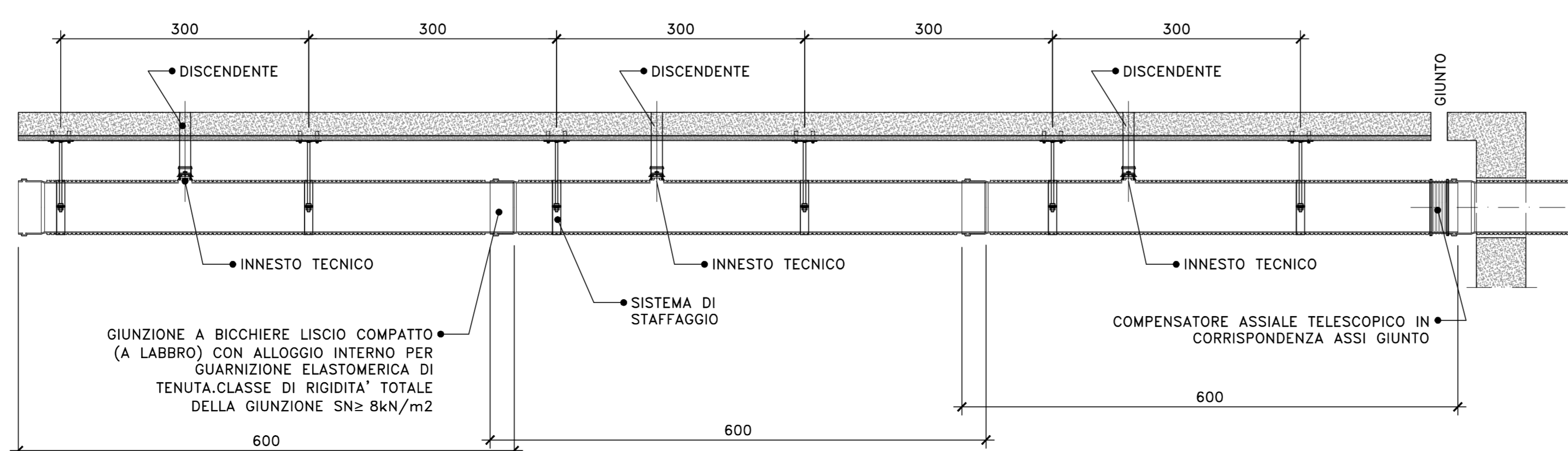
SCHEMA CUNEO DI TRANSIZIONE IN MISTO STABILIZZATO A CEMENTO A TERGO DELLE SPALLE

SCALA 1:200



SCHEMA PROFILO COLLETTORE

SCALA 1:50



Direzione Progettazione e Realizzazione Lavori

S.S. n.626 della "Valle del Salso"  
Lotti 7' e 8' e completamento della Tangenziale di Gela  
Itinerario Gela - Agrigento - Castelvetro

PROGETTO DEFINITIVO

cod. PA83

PROGETTAZIONE: ANAS - DIREZIONE PROGETTAZIONE E REALIZZAZIONE LAVORI

PROGETTISTA:  
Responsabile integrazioni specialistiche Dott. Ing. Giovanni Piazza  
Responsabile Tracciato stradale Dott. Ing. Massimo Capasso  
Responsabile Struttura Dott. Ing. Giovanni Piazza  
Responsabile Idraulica, Geotecnica e Impianti Dott. Ing. Sergio Di Maio  
Responsabile Ambiente e S&T Dott. Ing. Francesco Ventura

GRUPPO DI PROGETTAZIONE



GEOLOGO:  
Dott. Enrico Curcurato  
COORDINATORE SICUREZZA IN FASE DI PROGETTAZIONE:  
Dott. Ing. Sergio Di Maio

VISTO: IL RESPONSABILE DEL PROCEDIMENTO  
Dott. Ing. Maria Coppola



OPERE D'ARTE MAGGIORI VIADOTTI E PONTI

Opere di finitura, Arredo e Particolari Costruttivi - Tav.1/2

CODICE PROGETTO		NOME FILE		REVISIONE	SCALA:
PROGETTO	PA83_POV00STRDC03_A	PROGETTO	PA83_POV00STRDC03_A		
ELAB.	PA83_POV00STRDC03	ELAB.	PA83_POV00STRDC03	A	1:50/20
D					
C					
B					
A	EMISSIONE	FEBB. 2020	F.COSMELLI	G.PAZZA	G.PAZZA
REV.	DESCRIZIONE	DATA	REDATTO	VERIFICATO	APPROVATO