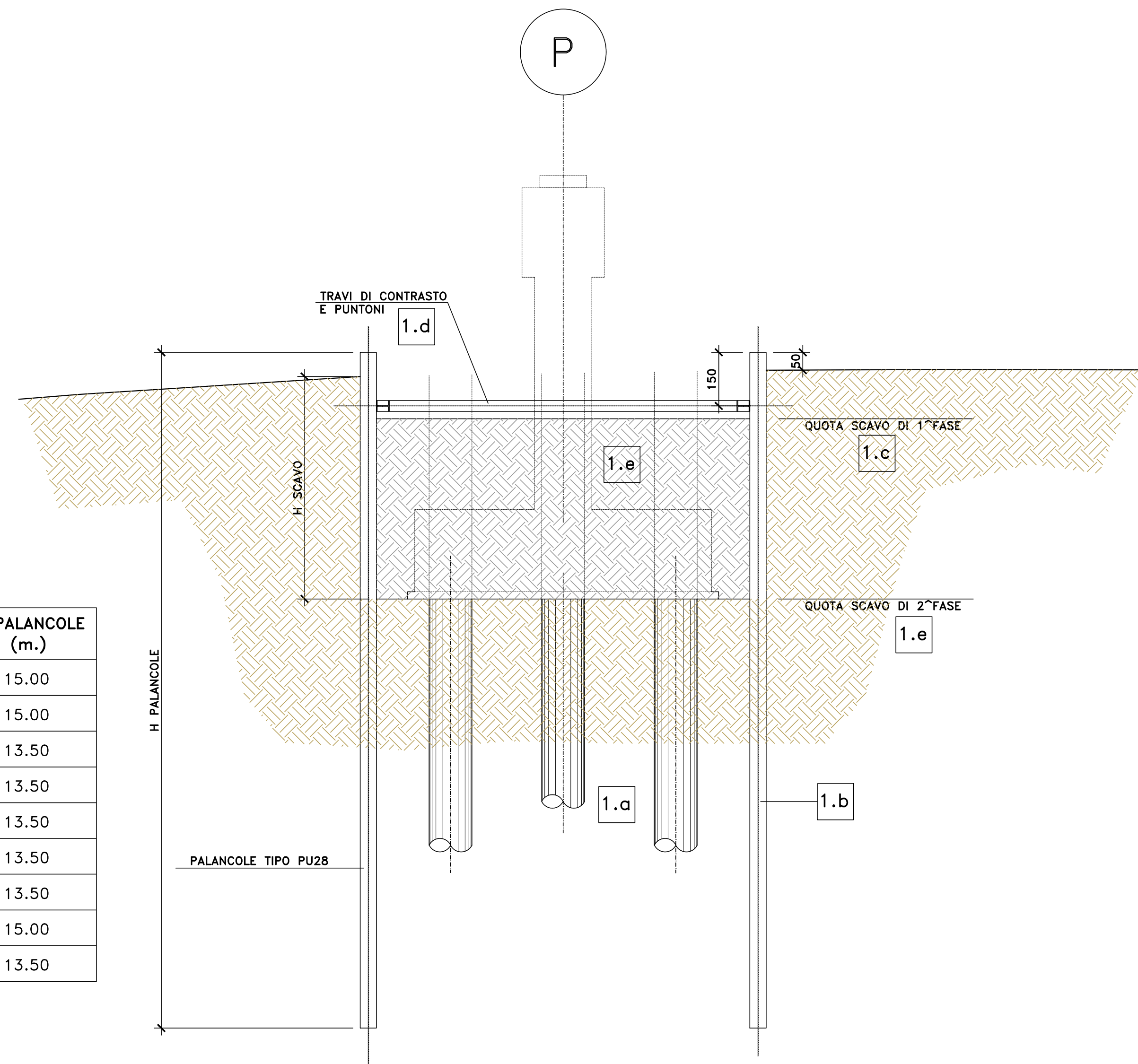
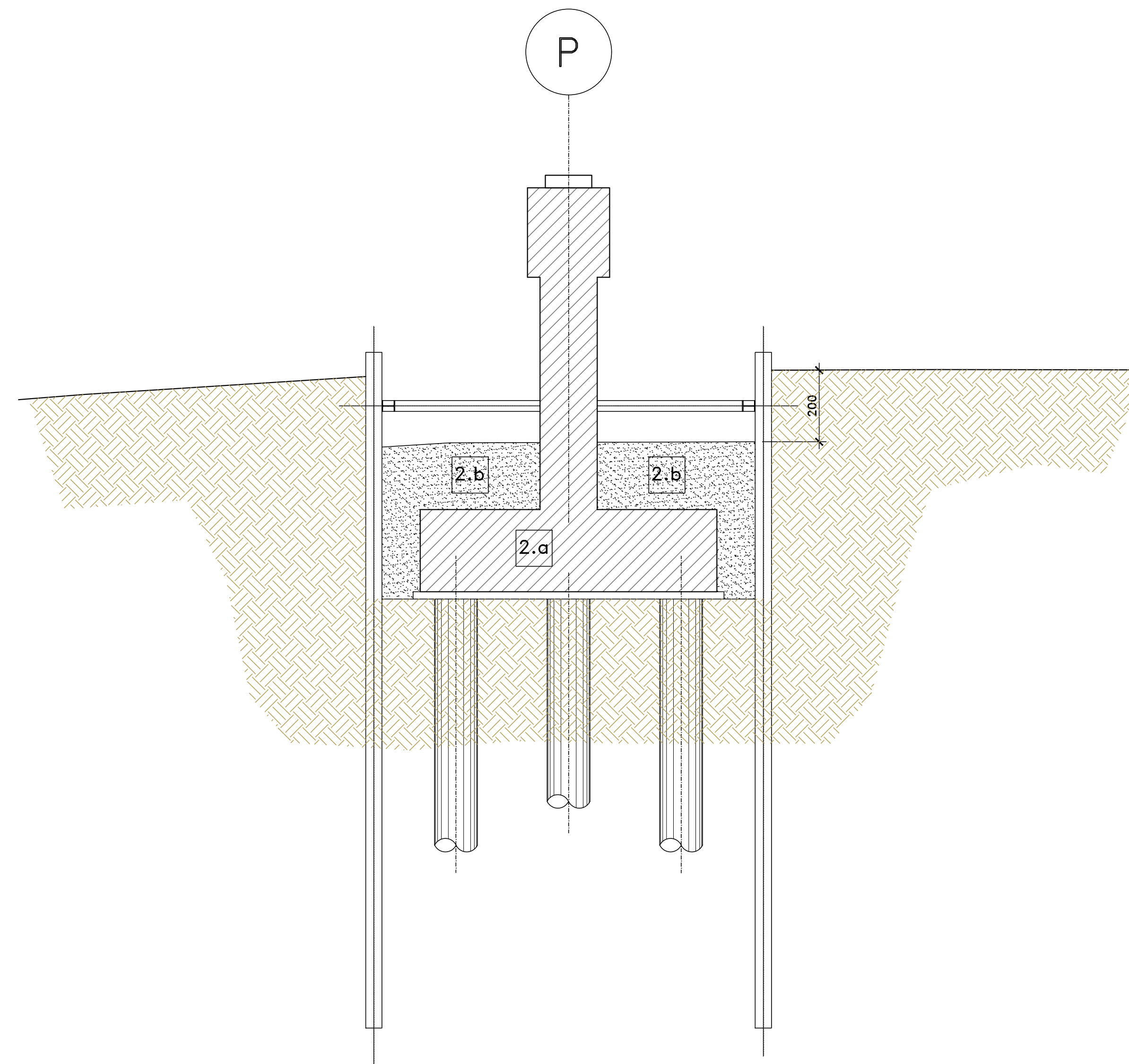


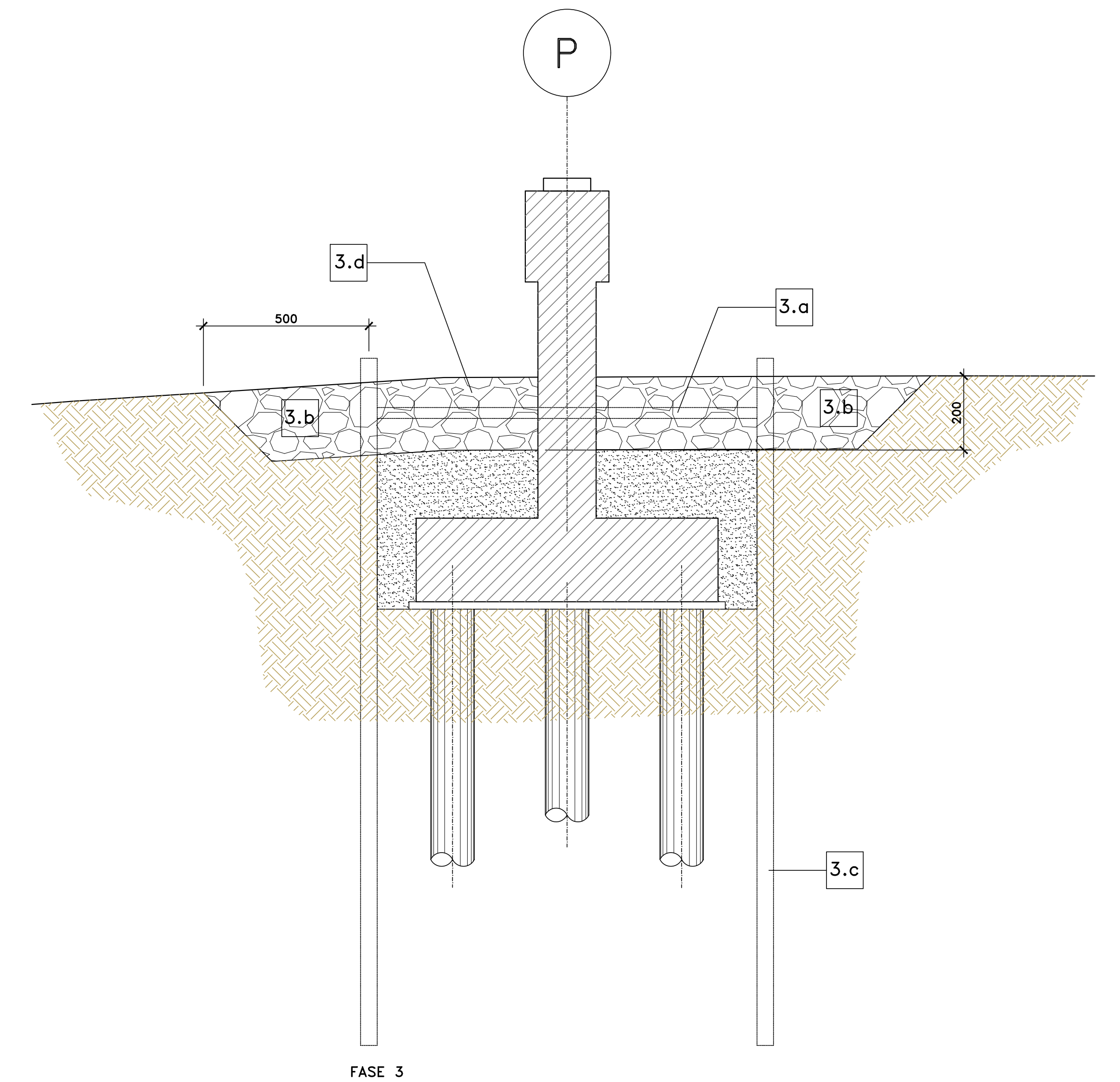
VIADOTTO	PILA	FONDAZ. TIPO	H SCAVO (m.)	H PALANCOLE (m.)
VI02	P2	B	6.80	15.00
	P3	B	7.00	15.00
VI05	P1	A	5.60	13.50
	P2	A	5.40	13.50
	P3	A	5.30	13.50
	P4	A	5.80	13.50
VI11	P12	B	5.80	13.50
	P13	B	6.10	15.00
	P14	B	5.20	13.50



- FASE 1**  
 1.a - REALIZZAZIONE PALI #1200 CON TRATTO DI PERFORAZIONE A VUOTO  
 1.b - INFISSIONE PALANCOLE  
 1.c - REALIZZAZIONE SCAVO DI PRIMA FASE  
 1.d - MONTAGGIO TRAVI DI CONTRASTO E PUNTONI  
 1.e - REALIZZAZIONE SCAVO DI SECONDA FASE

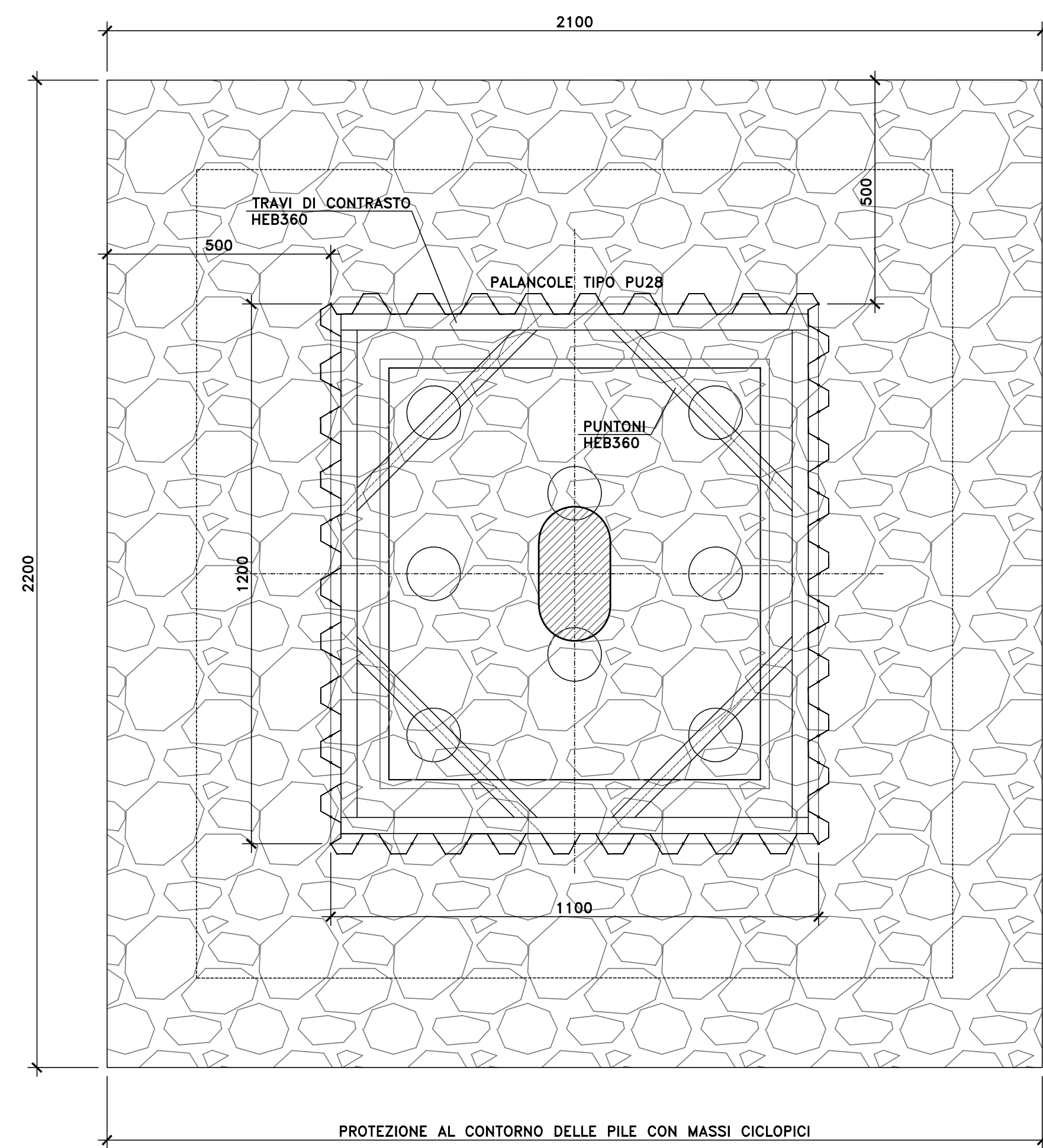


- FASE 2**  
 2.a - REALIZZAZIONE FONDAZIONE ED ELEVAZIONE PILA  
 2.b - RIEMPIMENTO CON MATERIALE PROVENIENTE DA SCAVI

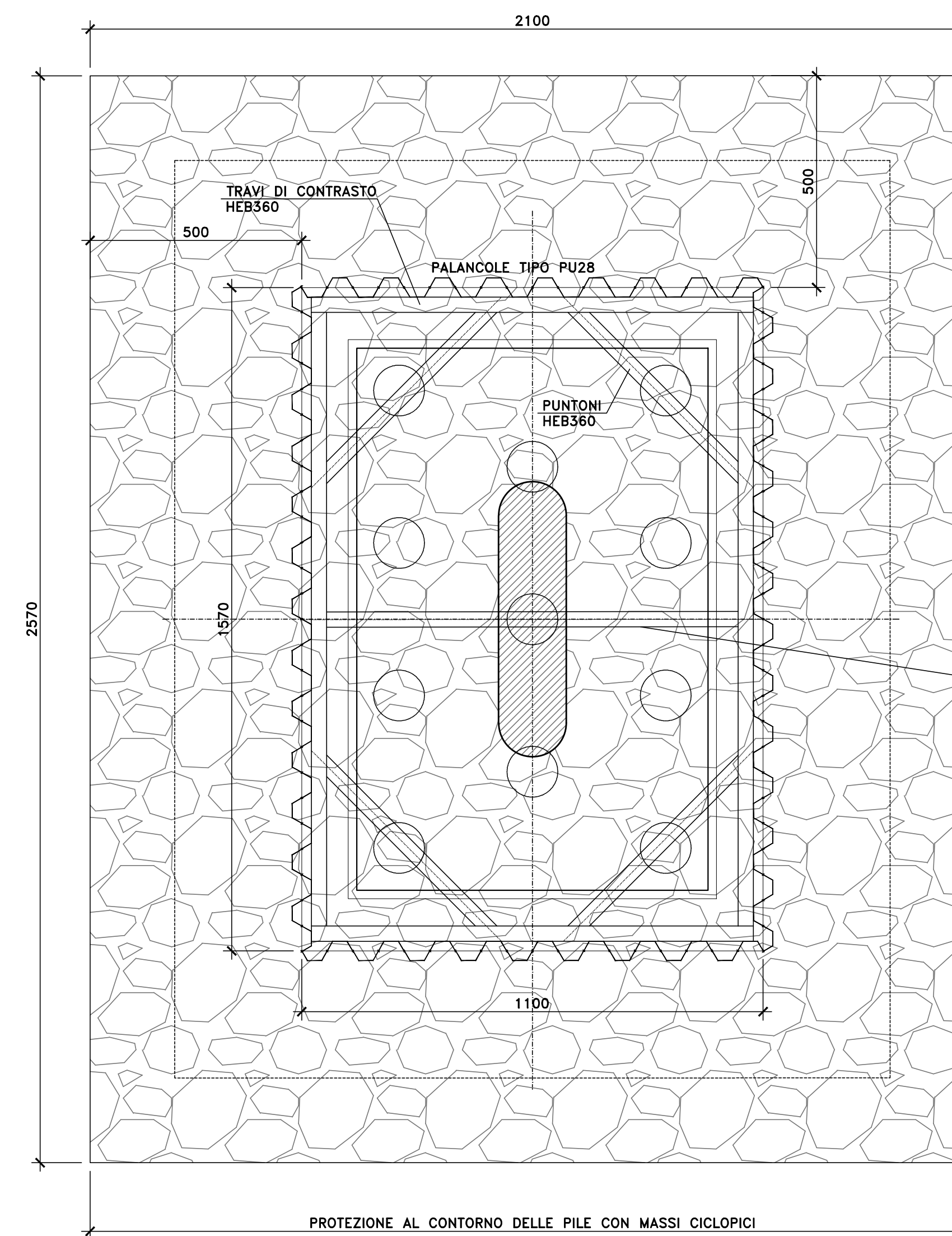


- FASE 3**  
 3.a - SMONTAGGIO TRAVI DI CONTRASTO E PUNTONI  
 3.b - AMPLIAMENTO SCAVO AL CONTORNO DELLE PALANCOLE  
 3.c - SFILAGGIO PALANCOLE  
 3.d - PROTEZIONE AL CONTORNO DELLE PILE CON MASSI CICLOPICI

PIANTA FONDAZIONE TIPO A  
 SCALA 1:100



PIANTA FONDAZIONE TIPO B  
 SCALA 1:100



PUNTONI CENTRALE HEB360  
 DA RIMOVERE PRIMA DEL  
 GETTO DELLA PILA, DOPO LA  
 REALIZZAZIONE DEL PLINTO DI  
 FONDAZIONE E DEL  
 RIEMPIMENTO LATERALE FINO A  
 QUOTA ESTRADOSSO PLINTO



Direzione Progettazione e Realizzazione Lavori

S.S. n.626 della "Valle del Salso"

Lotti 7' e 8' e completamento della Tangenziale di Gela

Itinerario Gela - Agrigento - Castelvetro

PROGETTO DEFINITIVO

COD. PA83

PROGETTAZIONE: ANAS - DIREZIONE PROGETTAZIONE E REALIZZAZIONE LAVORI

PROGETTISTA:  
 Responsabile Integratori specialistiche Dott. Ing. Giovanni Piazzi  
 Responsabile Progettazione Stradale Dott. Ing. Massimo Ciofano  
 Responsabile Strutture Dott. Ing. Claudio Pizzini  
 Responsabile Stradale, Geotecnica e Ambientale Dott. Ing. Sergio Di Masi  
 Responsabile Ambiente e S&T Dott. Ing. Francesco Ventura

GRUPPO DI PROGETTAZIONE  
 LSTI ingegneria  
 VIA INGEGNERIA  
 SERINGIA INGEGNERIA

GEOLOGO:  
 Prof. Enrico Curatolo  
 COORDINATORE SICUREZZA IN FASE DI PROGETTAZIONE:  
 Dott. Ing. Sergio Di Masi

VISTO: IL RESPONSABILE DEL PROCEDIMENTO  
 Dott. Ing. Mario Diapetto



OPERE D'ARTE MAGGIORI  
 VIADOTTI E PONTI  
 Scavi in alveo con Palancole



CODICE PROGETTO	NOME FILE	REVISIONE	SCALA:
PROGETTO: DPA0083 D 19	PA83_P00V00STRDC05_A	A	1:100
ELAB: DPA0083 D 19	P00V00STRDC05		
D			
C			
B			
A	EMISSIONE	FEBB. 2020	M. FIORE
REV.	DESCRIZIONE	DATA	REDATTO VERIFICATO APPROVATO