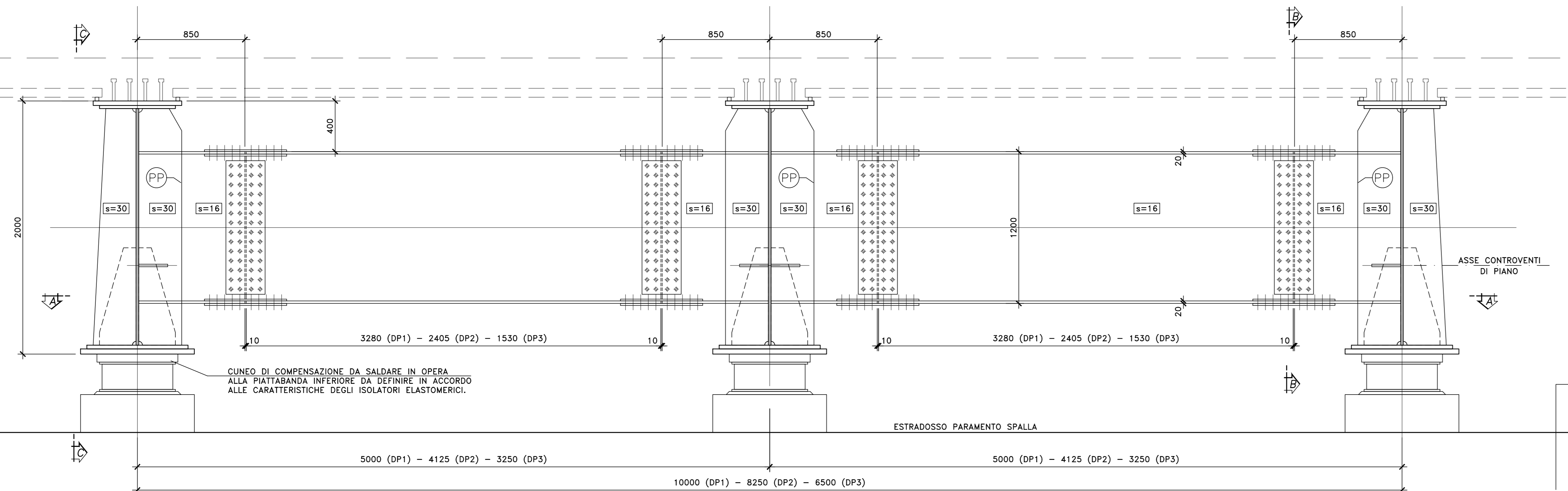
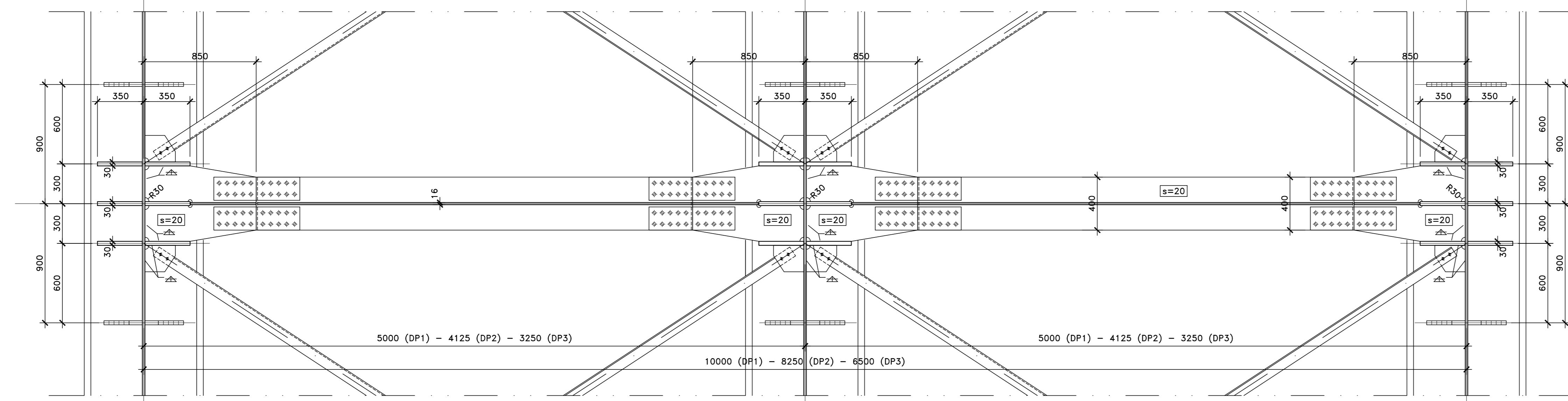


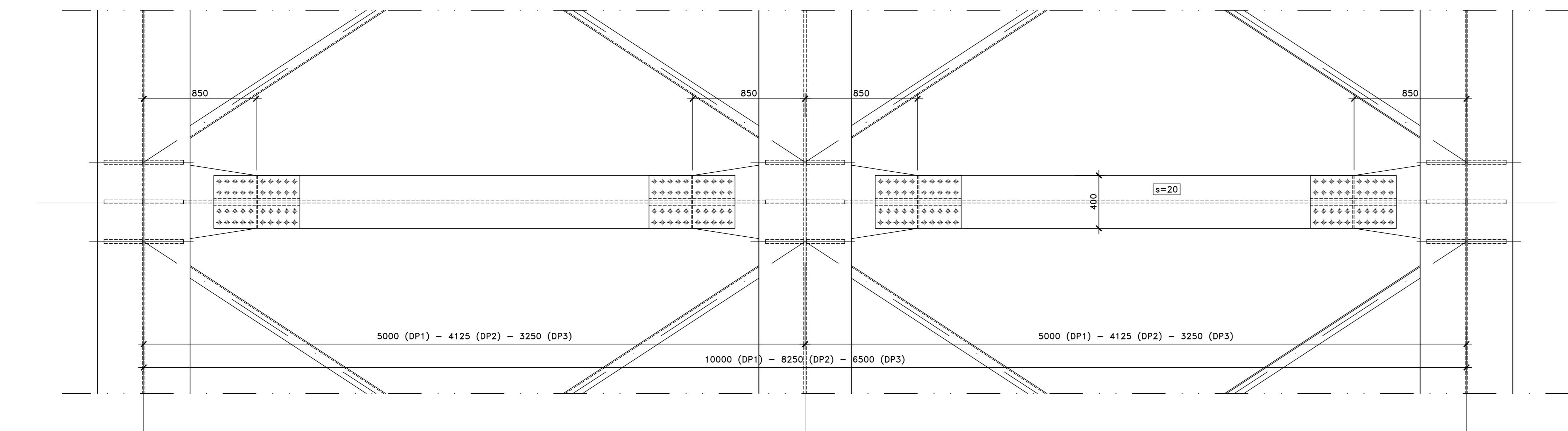
VISTA TRASVERSO
SCALA 1:20



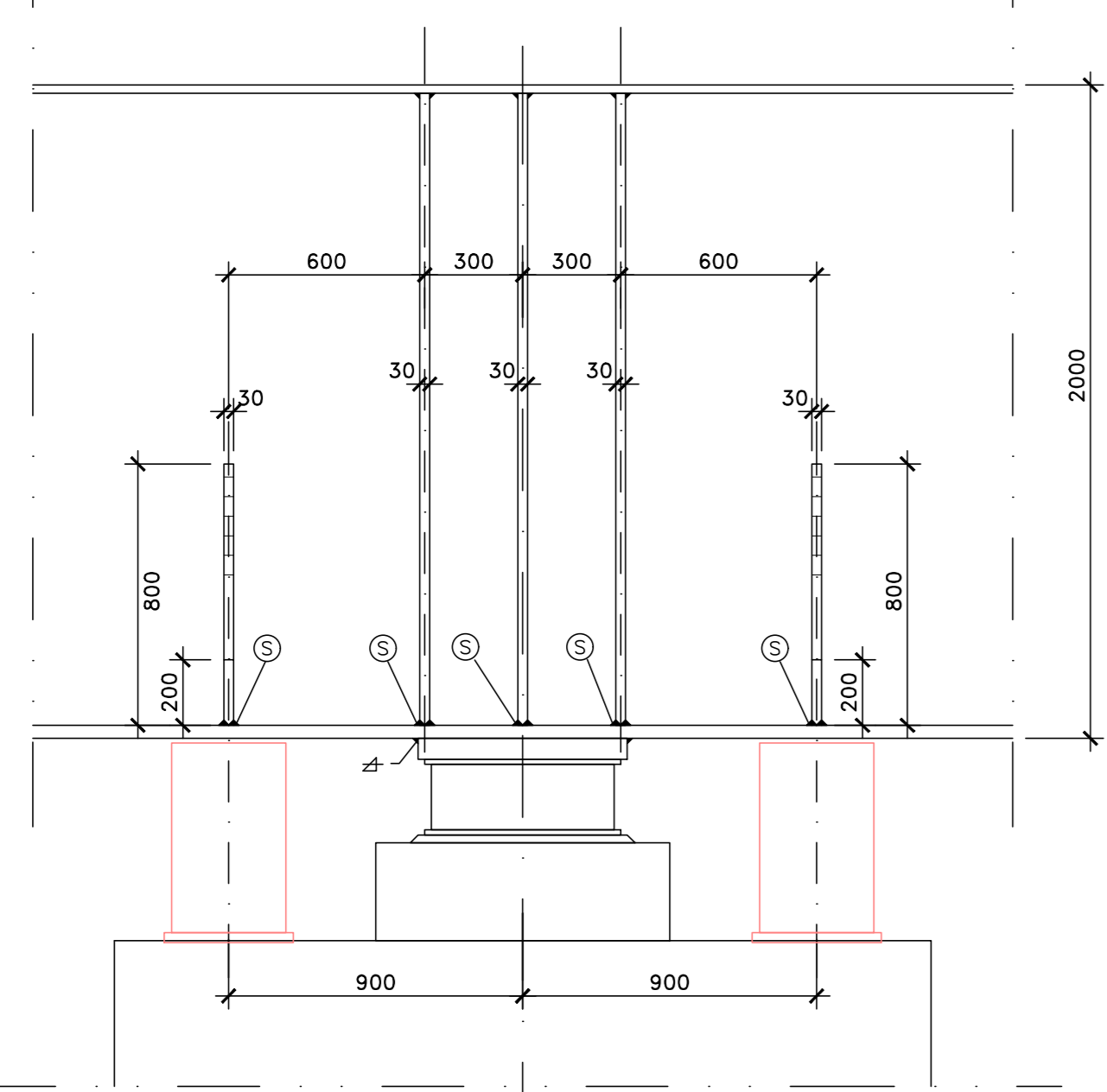
SEZIONE A-A
SCALA 1:20



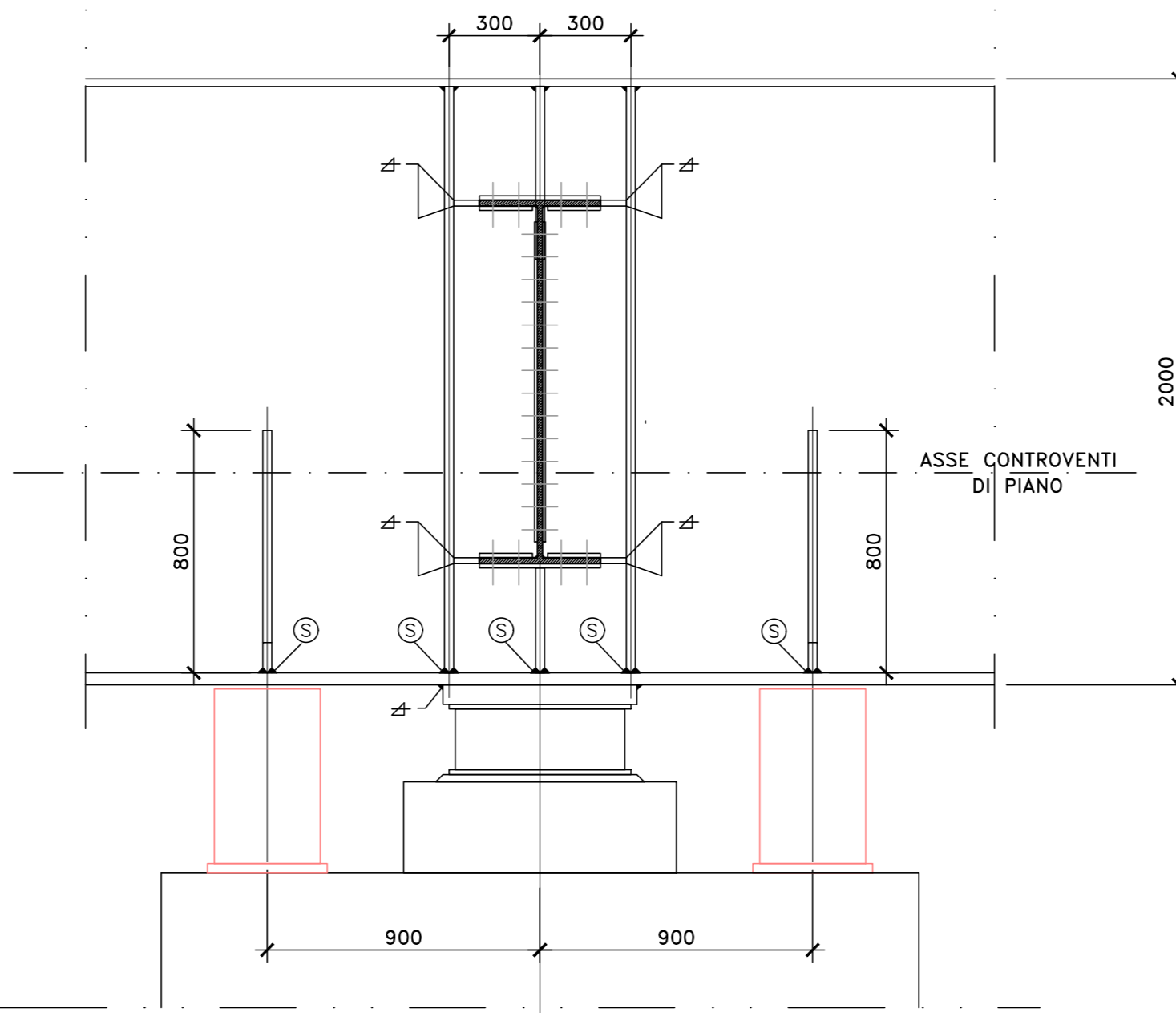
VISTA DALL'ALTO
SCALA 1:20



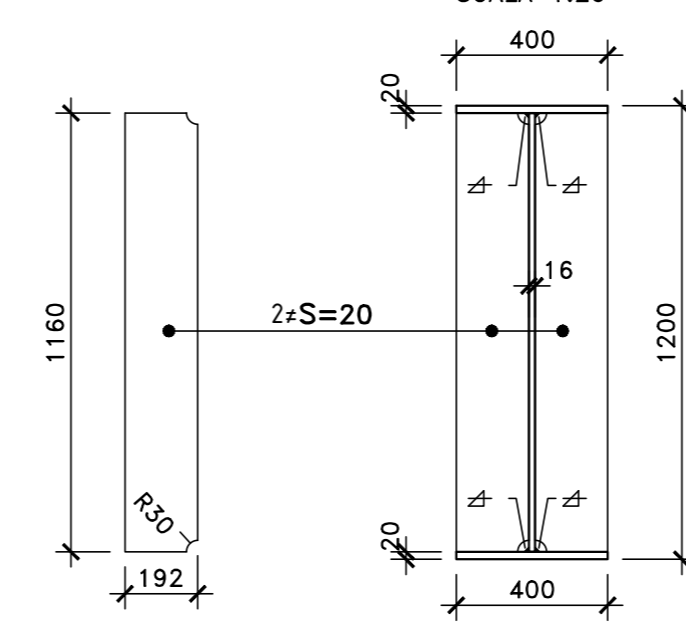
VISTA C-C
SCALA 1:20



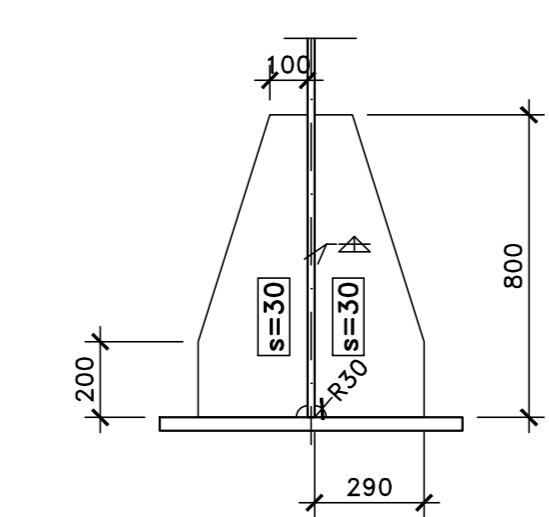
SEZIONE B-B
SCALA 1:20



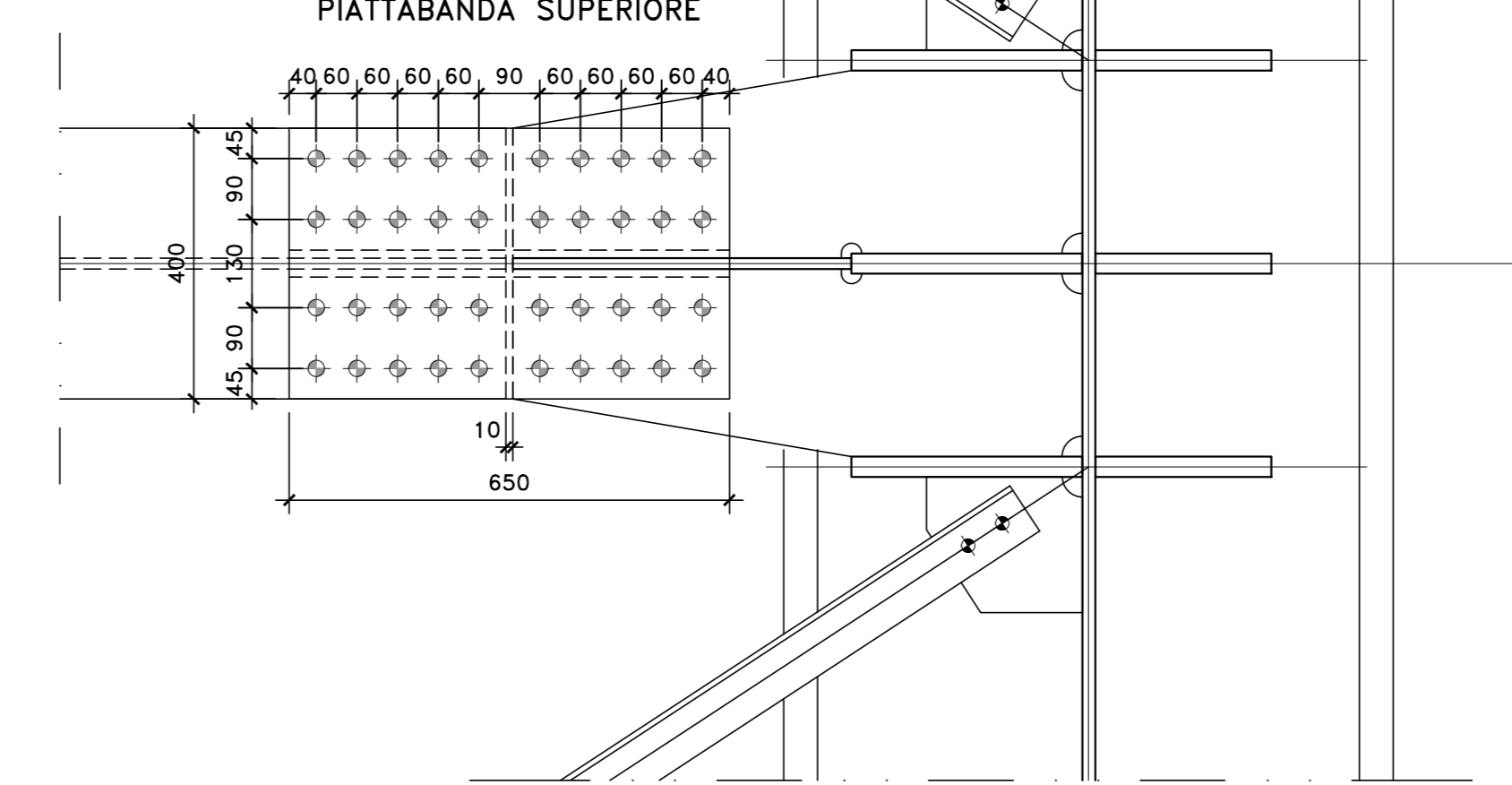
PARTICOLARE TRAVE DI COLLEGAMENTO
SCALA 1:20



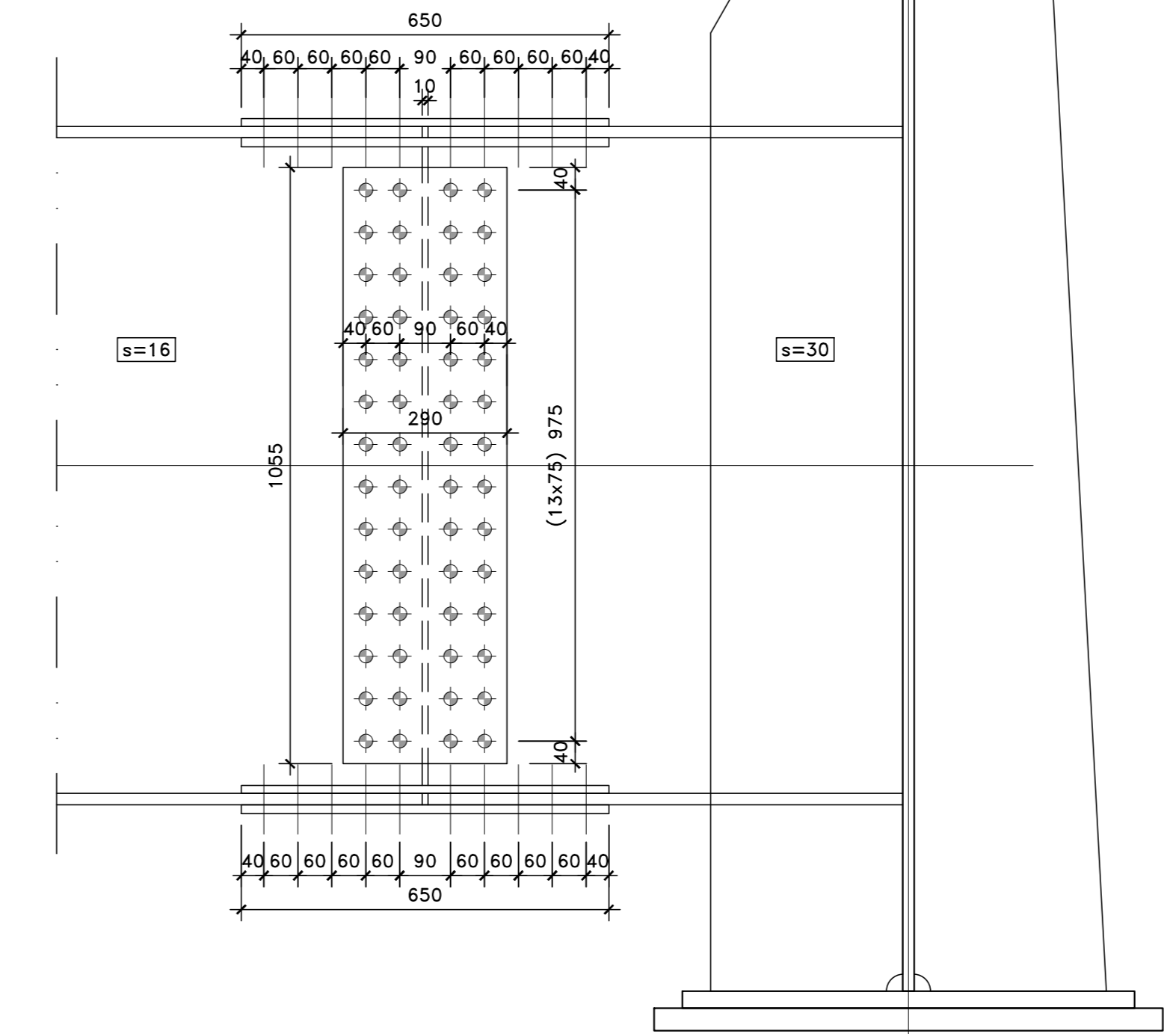
IRRIGIDIMENTI PER SOLLEVAMENTO
SCALA 1:20



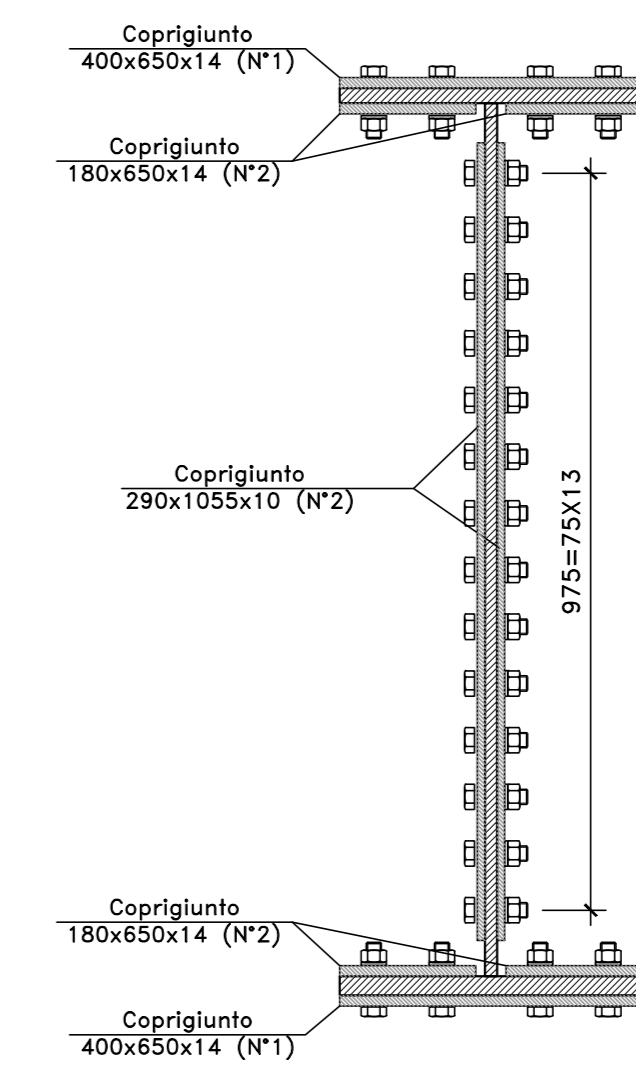
VISTA DALL'ALTO PIATTABANDA SUPERIORE



ANIMA

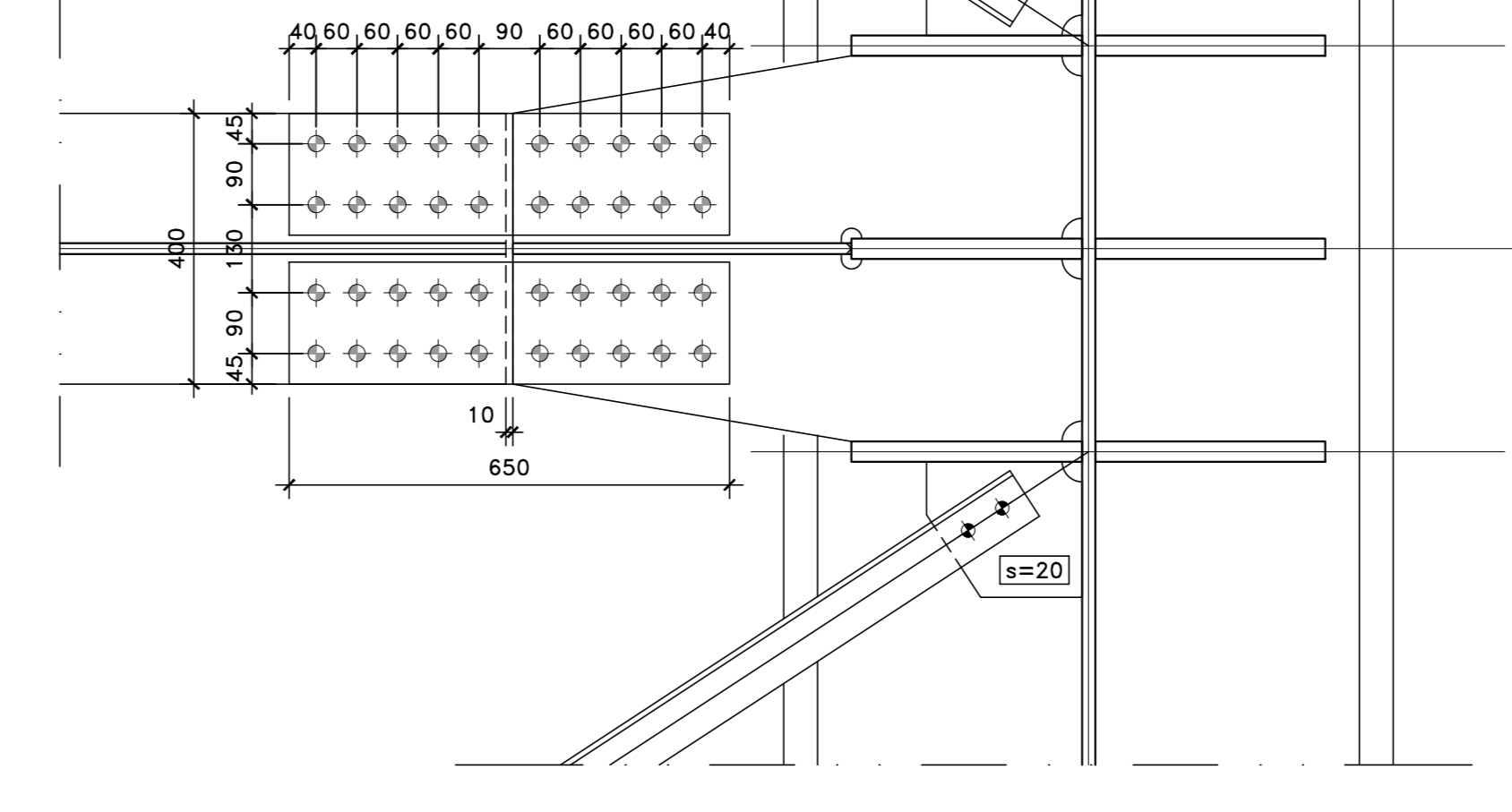


PARTICOLARE GIUNTO BULLONATO
(SCALA 1:10)



BULLONI
M20-10.9 [giunzione trasverso]

VISTA DALL'ALTO PIATTABANDA INFERIORE



NOTE E PRESCRIZIONI

- LE CARATTERISTICHE DEI MATERIALI STRUTTURALI E LE SPECIFICHE TECNICHE RELATIVE ALLE STRUTTURE IN CARPENTERIA METALLICA SONO RIPORTATE NELL'ELABORATO "CARATTERISTICHE DEI MATERIALI".
- I CONTROVENTI DI MONTAGGIO DOVRANNO ESSERE TASSATIVAMENTE RIMOSSI AL TERMINE DELLA MATURAZIONE DEI GETTI DELLA SOLETTA D'IMPALCATO.
- LA CONTROMONTA DI MONTAGGIO DELLE TRAVI PRINCIPALI SARA' DEFINITA NELLE FASI SUCCESSIVE DELLA PROGETTAZIONE.

Sanas
GRUPPO FS ITALIANE
Direzione Progettazione e Realizzazione Lavori

S.S. n.626 della "Valle del Salso"

Lotti 7' e 8' e completamento della Tangenziale di Gela
Itinerario Gela - Agrigento - Castelvetrano

PROGETTO DEFINITIVO COD. PAB3

PROGETTISTA: **ANAS - DIREZIONE PROGETTAZIONE E REALIZZAZIONE LAVORI**

PROGETTISTA:
Responsabile Integratori associati: Dott. Ing. Giovanni Pizzoli
Responsabile Progettazione: Dott. Ing. Massimo Cassano
Responsabile Strutturale: Dott. Ing. Massimo Pizzoli
Responsabile Strutturale: Dott. Ing. Sergio Di Mola
Responsabile Ambientale: Dr. Ing. Francesco Venuto

GRUPPO DI PROGETTAZIONE
LTG
ingegneria

VIA
INGEGNERIA

SERING
INGEGNERIA

SEDLORO:
Dott. Enrico Corvino

COORDINATORE SICUREZZA IN FASE DI PROGETTAZIONE:
Dott. Ing. Sergio Di Mola

VISTO: IL RESPONSABILE DEL PROCEDIMENTO
Dott. Ing. Mario Caputo

OPERE D'ARTE MAGGIORI
VI01 - VIADOTTO BURGIO
Carpenteria metallica impalcato
Trasversi di appoggio di pila DP1, DP2 e DP3

CODICE PROGETTO	PROG. ANNO	NOME FILE	REVISIONE	SCALA
DPFPA0083	D 19	PAB3_POV01STRCP08_A	A	VARIE
D	-	-	-	-
C	-	-	-	-
B	-	-	-	-
A	EMMISSIONE	FEB 2020	ESPONE	CONFERMA
REV.	DESCRIZIONE	DATA	REDATTO	VERIFICATO