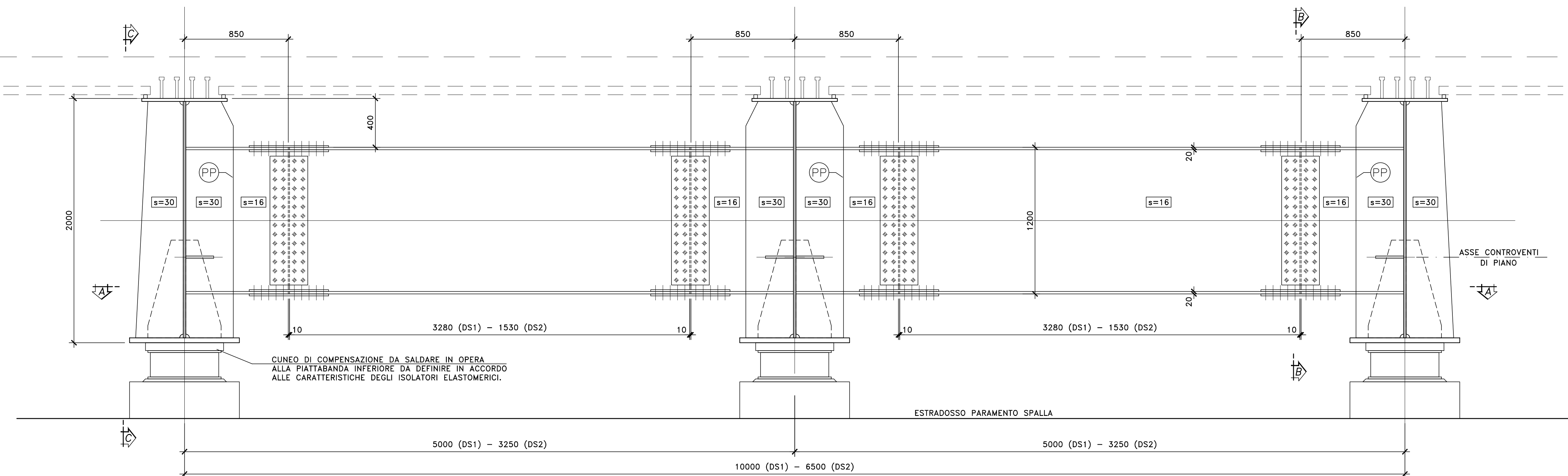


NOTE E PRESCRIZIONI

1. LE CARATTERISTICHE DEI MATERIALI STRUTTURALI E LE SPECIFICHE TECNICHE RELATIVE ALLE STRUTTURE IN CARPENTERIA METALLICA SONO RIPORTATE NELL'ELABORATO "CARATTERISTICHE DEI MATERIALI".
2. I CONTROVENTI DI MONTAGGIO DOVRANNO ESSERE TASSATIVAMENTE RIMOSSI AL TERMINE DELLA MATURAZIONE DEI GETTI DELLA SOLETTA D'IMPALCATO.
3. LA CONTROMONTA DI MONTAGGIO DELLE TRAVI PRINCIPALI SARA' DEFINITA NELLE FASI SUCCESSIVE DELLA PROGETTAZIONE.

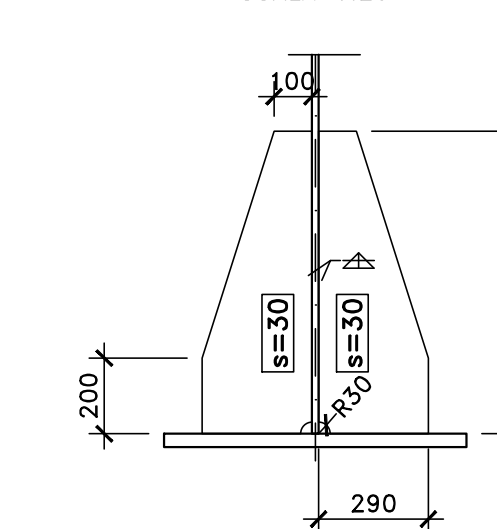
VISTA TRASVERSO

SCALA 1:20



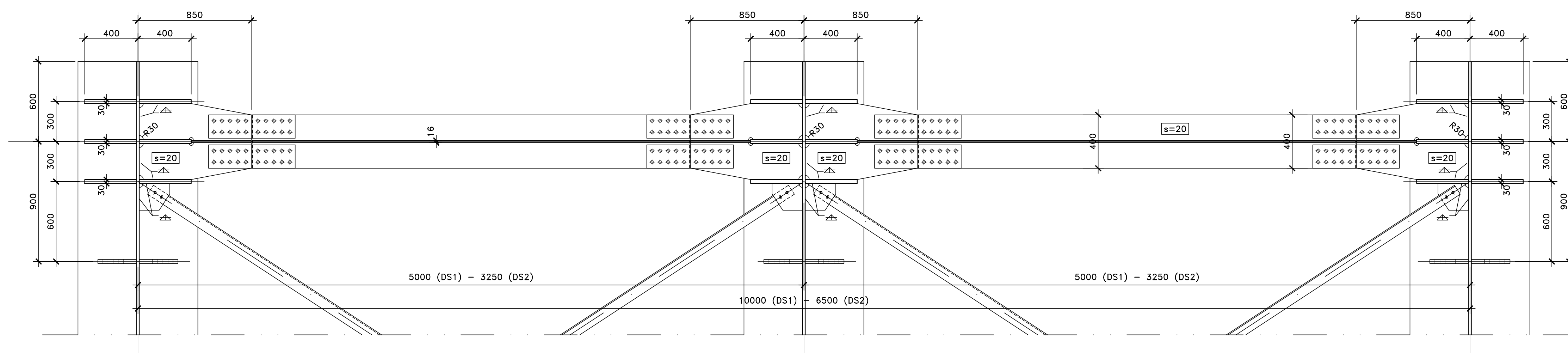
IRRIGIDIMENTI PER SOLLEVAMENTO

SCALA 1:20

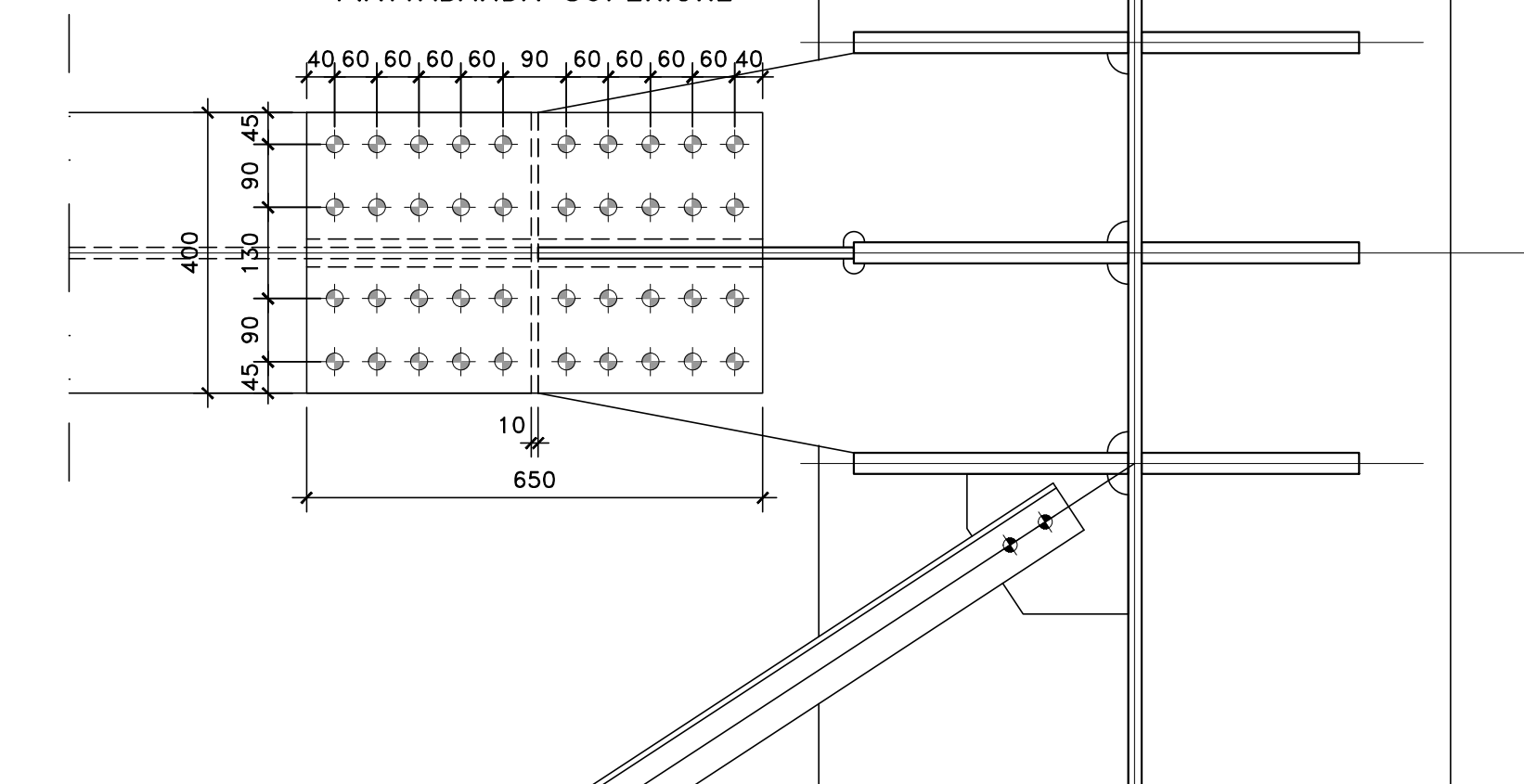


SEZIONE A-A

SCALA 1:20

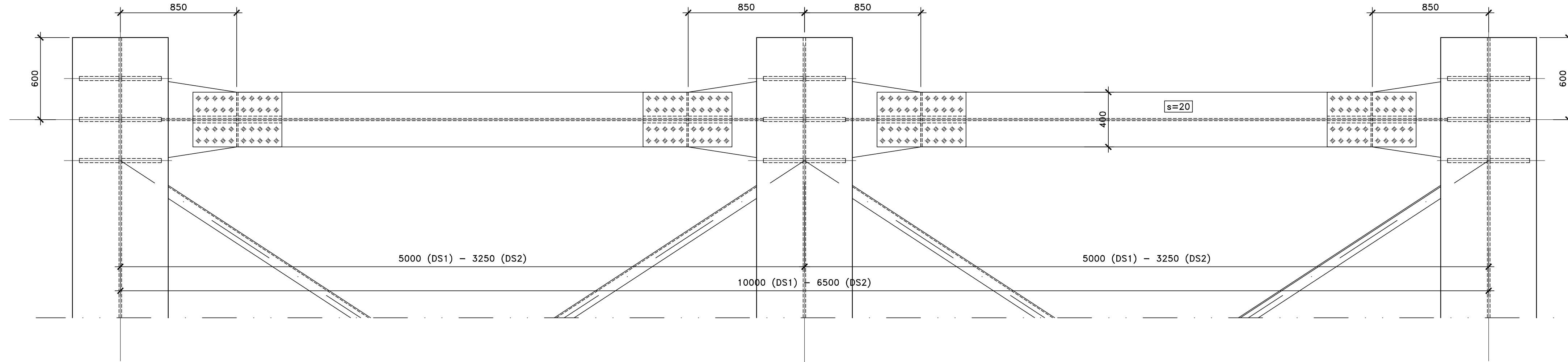


VISTA DALL'ALTO PIATTABANDA SUPERIORE



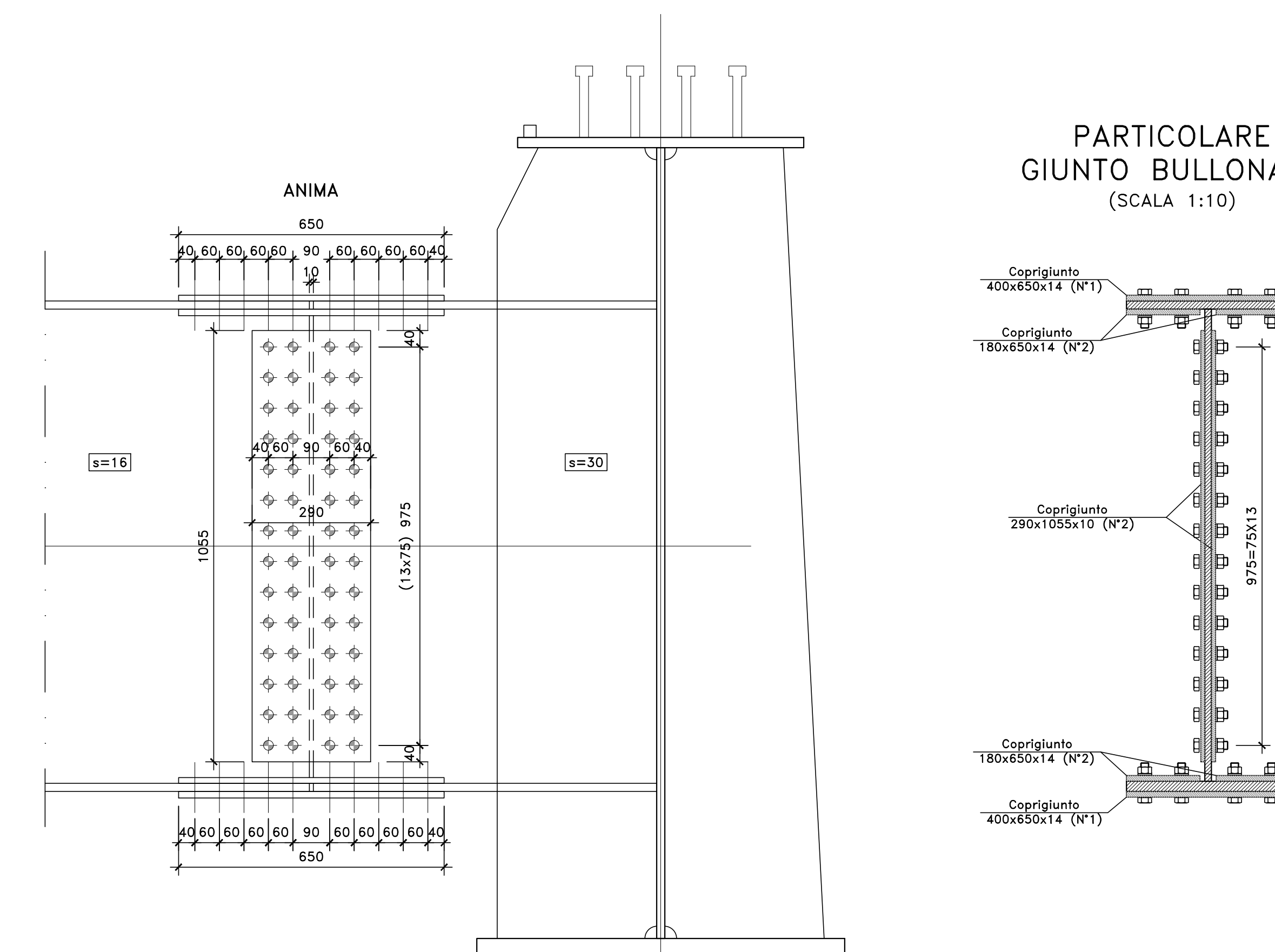
VISTA DALL'ALTO

SCALA 1:20



PARTICOLARE GIUNTO BULLONATO

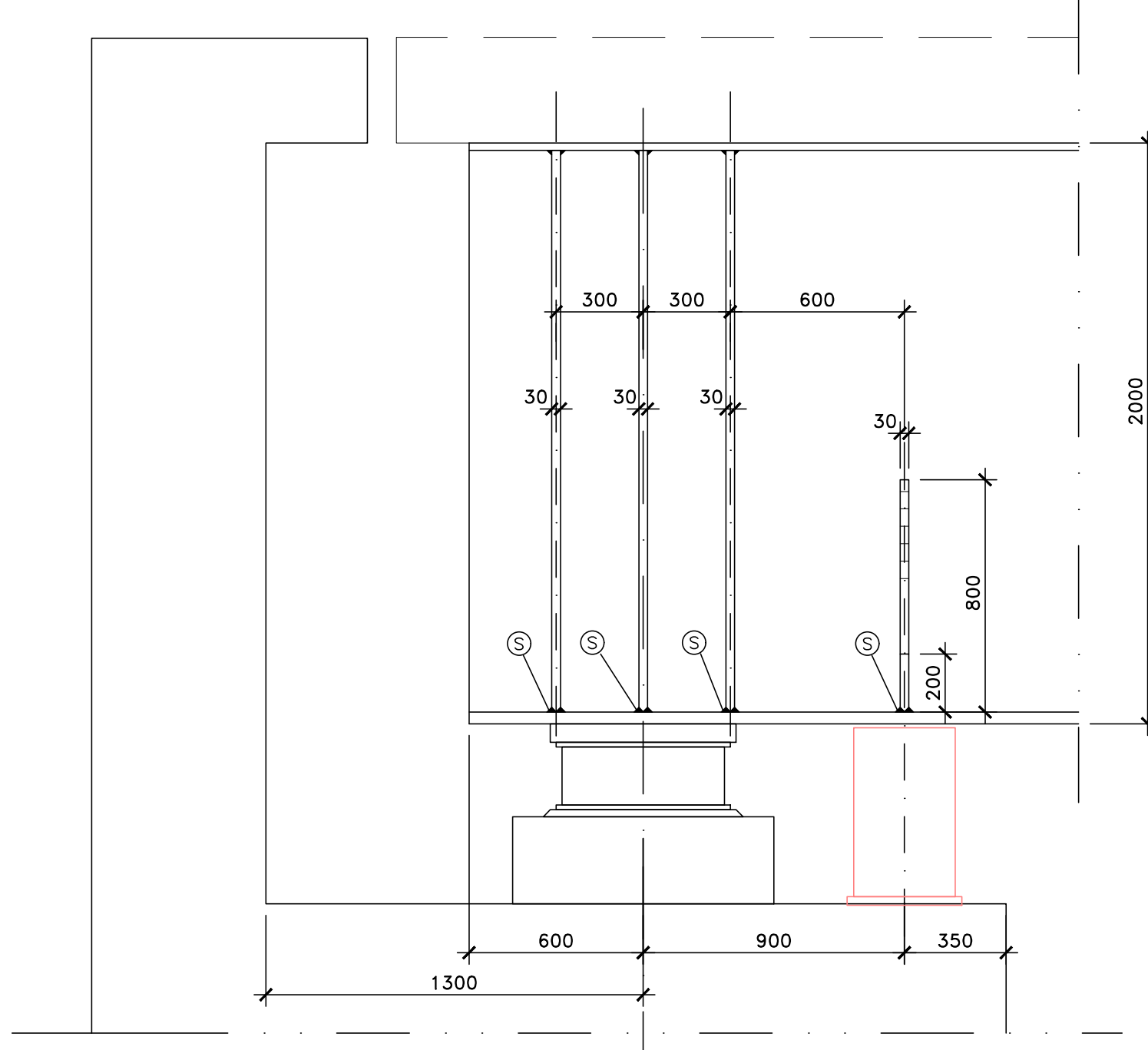
(SCALA 1:10)



BULLONI
M20-10.9 [giunzione trasverso]

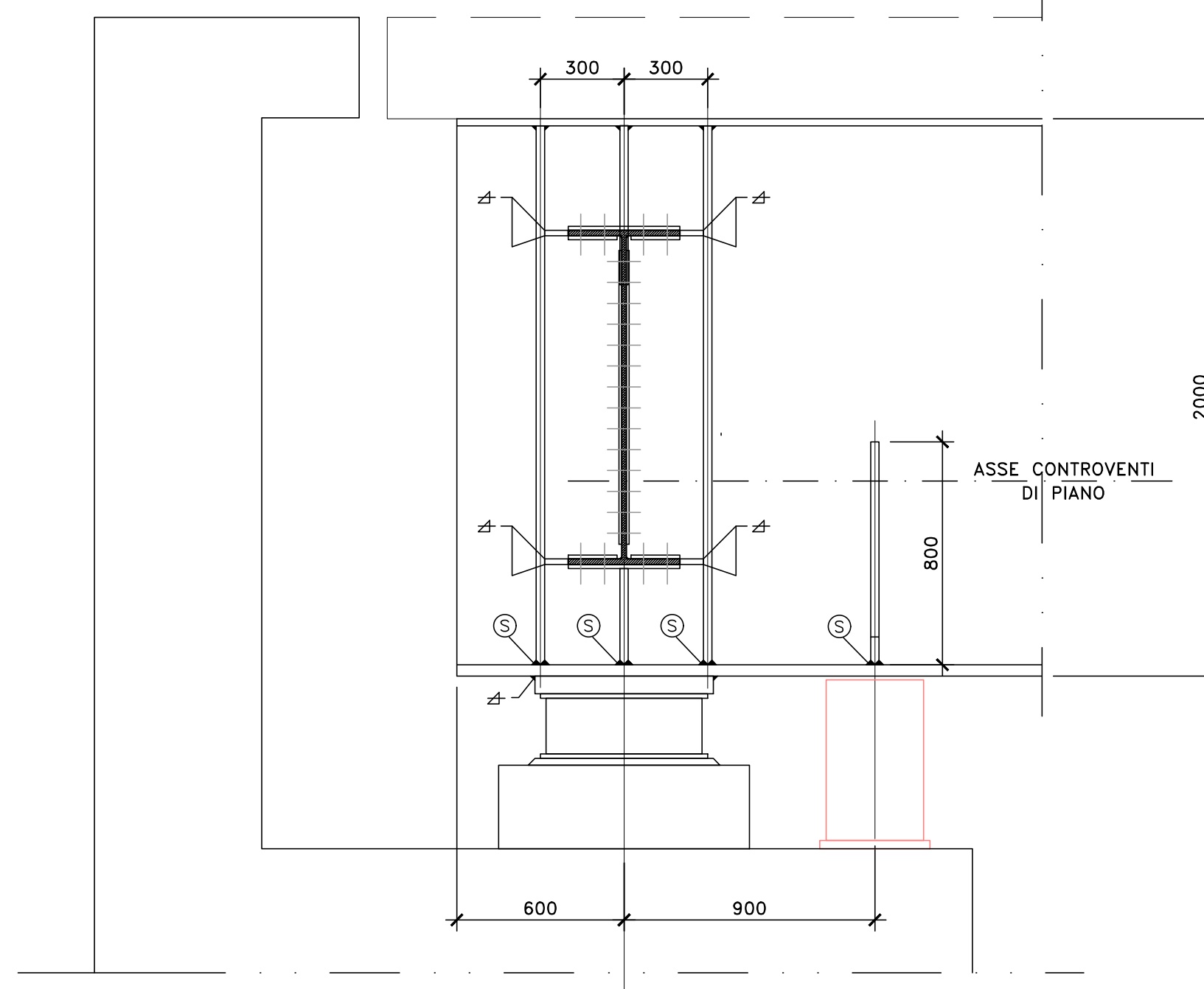
VISTA C-C

SCALA 1:20



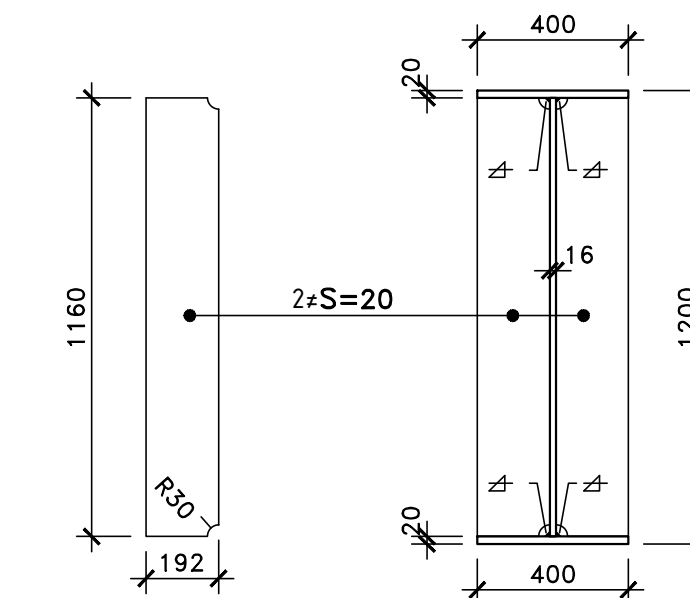
SEZIONE B-B

SCALA 1:20

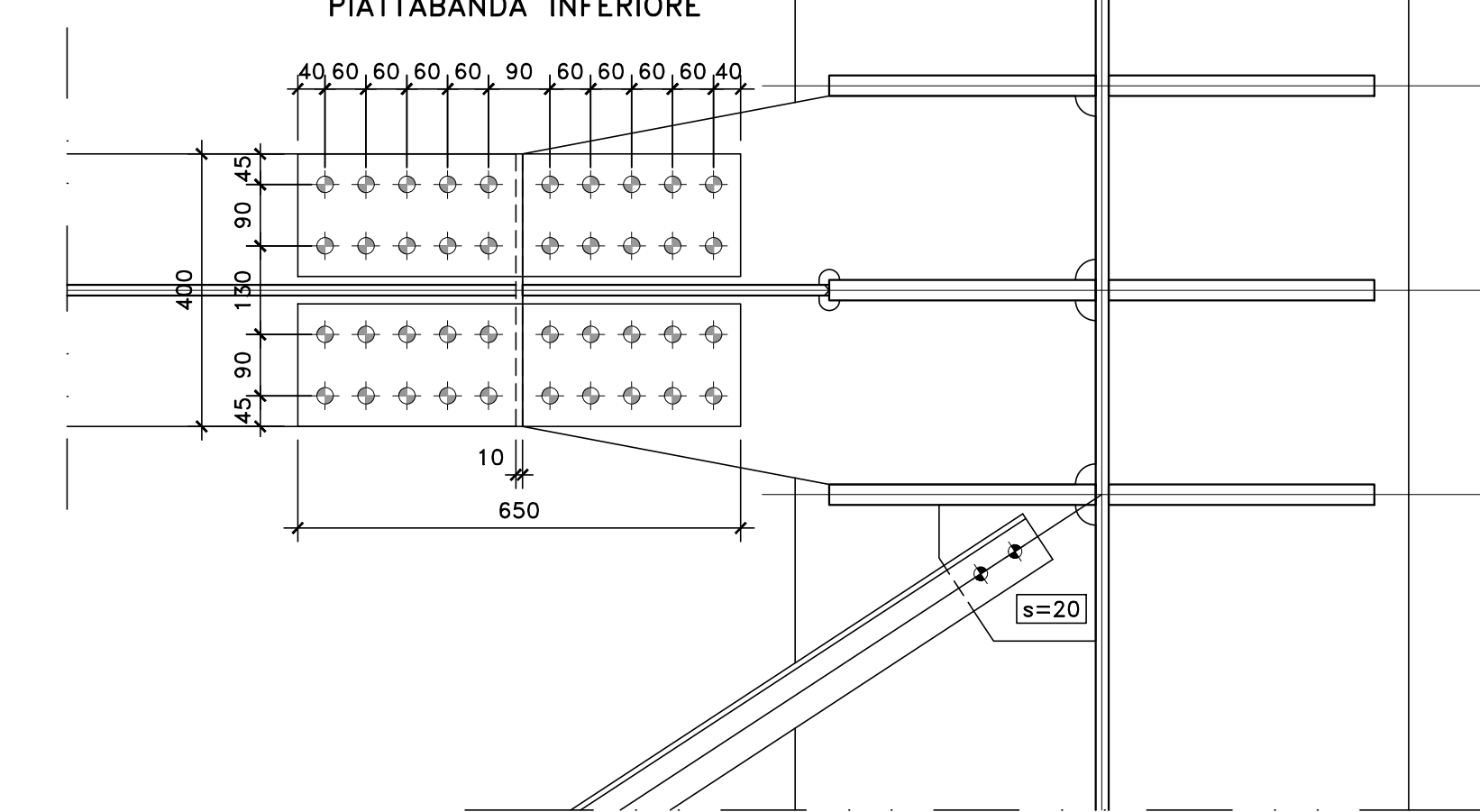


PARTICOLARE TRAVE DI COLLEGAMENTO

SCALA 1:20



VISTA DALL'ALTO PIATTABANDA INFERIORE



sanas
GRUPPO FS ITALIANE
Direzione Progettazione e Realizzazione Lavori

S.S. n.626 della "Valle del Salso"
Lotti 7' e 8' e completamento della Tangenziale di Gela
Itinerario Gela - Agrigento - Castelvetrano

PROGETTO DEFINITIVO COD. PAB3

PROGETTAZIONE: ANAS - DIREZIONE PROGETTAZIONE E REALIZZAZIONE LAVORI

PROGETTISTA:
Responsabile integratore specialistico: Dott. Ing. Giovanni Pizzini
Responsabile Progettazione: Dott. Ing. Massimo Caporaso
Responsabile Strutturale: Dott. Ing. Giovanni Pizzini
Responsabile Statica, Dinamica e Impatto: Dott. Ing. Sergio Di Masi
Responsabile Analisi e SM: Dott. Ing. Francesco Verducci

GEOLOGO:
Dott. Enrico Curatolo
COORDINATORE SICUREZZA IN FASE DI PROGETTAZIONE:
Dott. Ing. Sergio Di Masi

VISTO: IL RESPONSABILE DEL PROCEDIMENTO
Dott. Ing. Mario Caporaso

OPERE D'ARTE MAGGIORI
VI01 - VIADOTTO BURGIO
Carpenteria metallica impalcato
Trasversi di appoggio di spalla DS1 e DS2

CODICE PROGETTO	NOME FILE	REVISIONE	SCALA
PROGETTO: DPPA0083	PAB3_PO0V01STRCP09_A		VARIE
ELAB: P00V0101STRCP09			
C			
B			
A	EMMISSIONE	FEB 2020	SFIRE
REV.	DESCRIZIONE	DATA	REDATTO VERIFICATO APPROVATO