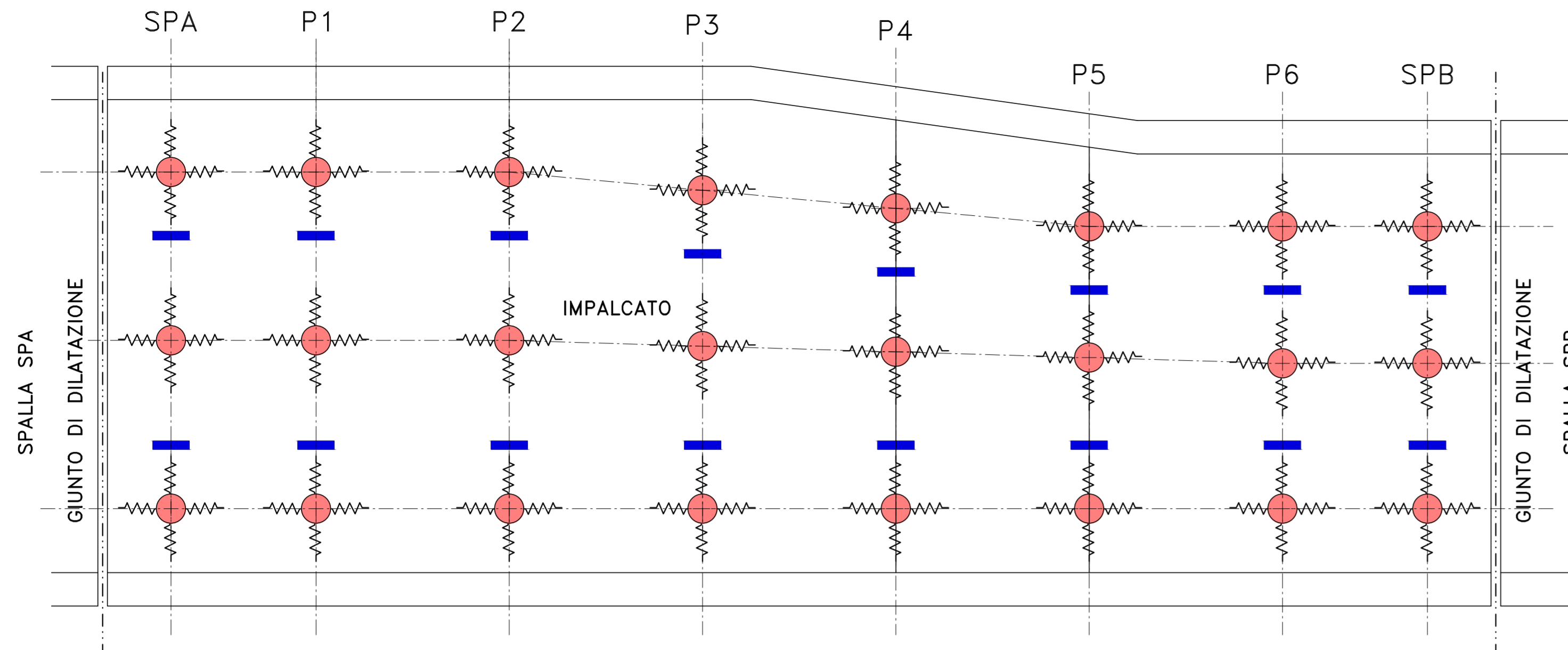
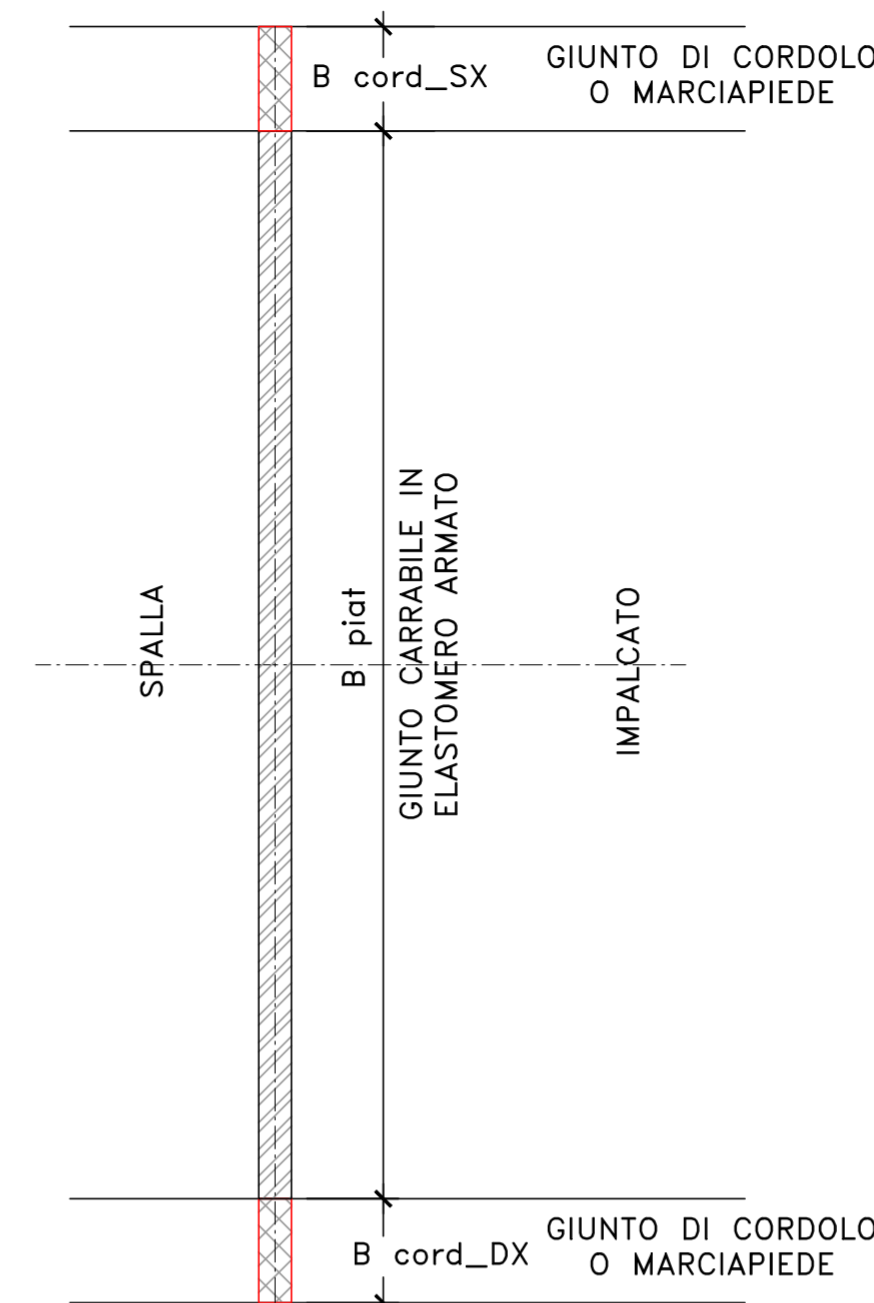


SCHEMA DI VINCOLO



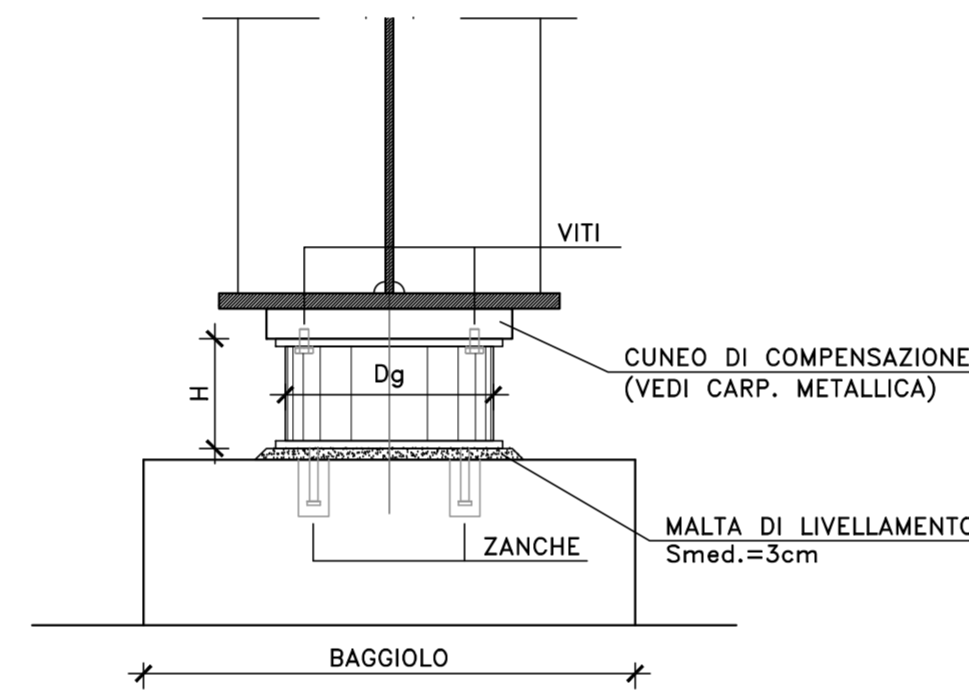
SCHEMA DISTRIBUZIONE GIUNTO DI DILATAZIONE



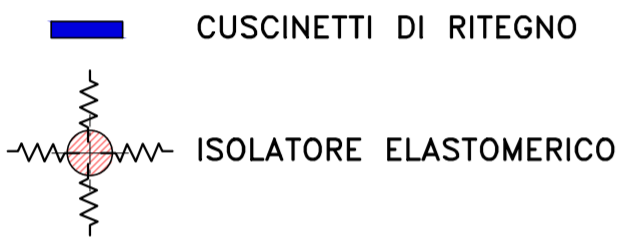
NOTE E PRESCRIZIONI

1. I DATI DIMENSIONALI RIPORTATI NELLE COLONNE "DATI PER COMPUTO" HANNO LA FINALITA' DI CONSENTIRE LA CORRETTA COMPUTAZIONE DEGLI ISOLATORI ELASTOMERICI IN ACCORDO ALL'ELENCO PREZZI DI PROGETTO. DETTE CARATTERISTICHE POTRANNO VARIARE IN FASE ESECUTIVA.
2. IL COLLEGAMENTO TRA ISOLATORE ELASTOMERICO E TRAVE D'IMPALCATO DOVRA' AVVENIRE PER INTERPOSIZIONE DI UNA CONTROPIASTRA IN ACCIAIO CUI LA PIASTRA SUPERIORE DELL'ISOLATORE DOVRA' ESSERE DEBITAMENTE ANCORATA MEDIANTE VITI. SONO CATEGORICAMENTE DA ESCLUDERE I COLLEGAMENTI MEDIANTE PERNI.
3. ANALOGAMENTE IL COLLEGAMENTO TRA ISOLATORE E BAGGIOLO DOVRA' AVVENIRE MEDIANTE ZANCHE INGHISATE CON MALTA ESPANSIVA TIPO EMACO IN APPOSITI "RISPARMI" RICAVATI NEL BAGGIOLO IN FASE DI GETTO.
4. PREVEDERE UNO SPESORE MEDIO PARI A 3 cm DI MALTA ESPANSIVA TIPO EMACO AL DI SOTTO DI CIASCUN ISOLATORE.
5. LE AMPIEZZE DEI VARCHI TRA PIATTABANDE INFERIORI DELLE TRAVI E CUSCINETTI DI RITEGNO DEI RITEGNI SISMICI SONO FUNZIONE DEGLI SPOSTAMENTI DI PROGETTO AGLI SLC (smax) INDICATI IN TABELLA

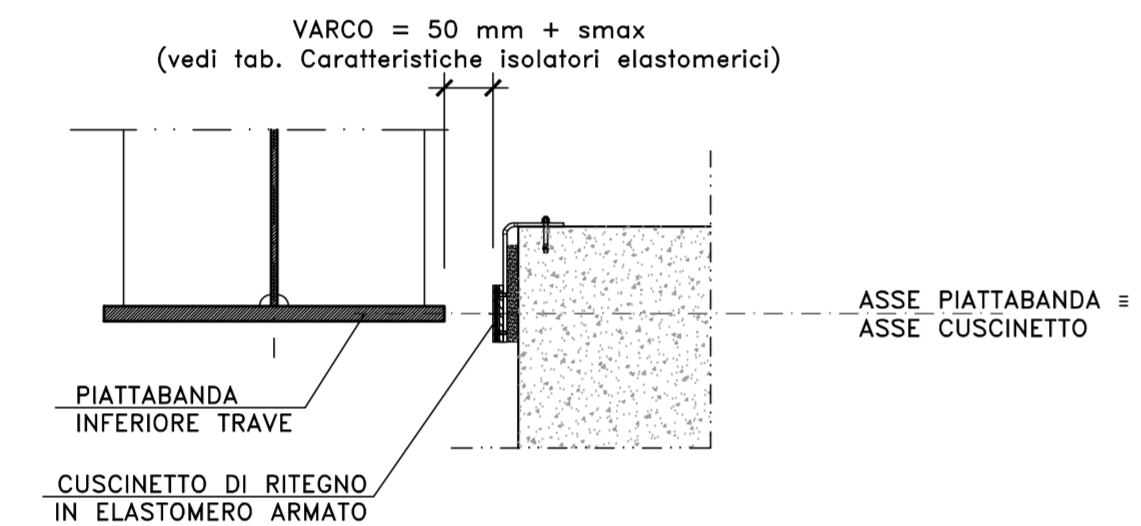
SCHEMA ISOLATORE ELASTOMERICO SCALA 1:20



SIMBOLOGIA :



DETTAGLIO CUSCINETTO DI RITEGNO SCALA 1:20



LEGENDA

ξ	Coefficiente di smorzamento viscoso equivalente
smax	spostamento massimo di progetto d_2 per azioni sismiche agli SLC (par. 7.10.6.2.2 NTC2018)
NEd	Carico verticale massimo ammesso in presenza di sisma che provoca uno spostamento smax
Fzd	Carico verticale massimo ammesso allo SLU in condizioni statiche
Ke	Rigidezza orizzontale equivalente dell'isolatore allo spostamento smax
Kv	Rigidezza verticale
Niso	Numero isolatori elastomerici per allineamento di appoggio
Dg	Diametro elastomero
H	Altezza totale incluse piastre di ancoraggio
Z	Lato piastre di ancoraggio
V	Volume dell'isolatore elastomerico
sltot	scorrimento complessivo di progetto giunti di dilatazione
Bcord_sx	Larghezza del giunto di dilatazione di cordolo o marciapiede in corrispondenza elemento marginale SX
Bpiat	Larghezza del giunto di dilatazione in elastomero armato da disporre in corrispondenza piattaforma stradale
Bcord_dx	Larghezza del giunto di dilatazione di cordolo o marciapiede in corrispondenza elemento marginale DX

VI01 - VIADOTTO BURGIO

Allineamento	CARATTERISTICHE ISOLATORI ELASTOMERICI							DATI PER COMPUTO			
	ξ [%]	smax \pm [mm]	V [kN]	Fzd [kN]	Ke [kN/mm]	Kv [kN/mm]	n iso	Dg [mm]	H [mm]	Z [mm]	V [dmc]
SPA	10	200	2840	7780	1.54	1494	3	500	240	550	47.1
P1	10	200	6230	11370	3.08	2617	3	700	237	750	91.2
P2	10	200	6230	11370	3.08	2617	3	700	237	750	91.2
P3	10	200	6230	11370	3.08	2617	3	700	237	750	91.2
P4	10	200	6230	11370	3.08	2617	3	700	237	750	91.2
P5	10	200	6230	11370	3.08	2617	3	700	237	750	91.2
P6	10	200	6230	11370	3.08	2617	3	700	237	750	91.2
SPB	10	200	2840	7780	1.54	1494	3	500	240	550	47.1

Allineamento	CARATTERISTICHE GIUNTI DI DILATAZIONE				
	sl_tot [mm]	str_tot [mm]	Bcord_sx [m]	Bpiat [m]	Bcord_dx [m]
SPA	400	300	0.75	14.0	0.75
SPB	400	300	0.75	10.5	0.75

Sanas
GRUPPO FS ITALIANE
Direzione Progettazione e Realizzazione Lavori

S.S. n.626 della "Valle del Salso"
Lotti 7° e 8° e completamento della Tangenziale di Gela
Itinerario Gela - Agrigento - Castelvetro

PROGETTO DEFINITIVO COD. PA83

PROGETTAZIONE: ANAS - DIREZIONE PROGETTAZIONE E REALIZZAZIONE LAVORI

PROGETTISTA:
Responsabile Integratori specialistiche Dott. Ing. Giovanni Piazza
Responsabile Tracciato stradale Dott. Ing. Massimo Capasso
Responsabile Strutture Dott. Ing. Giovanni Piazza
Responsabile Idraulica, Geotecnica e Impianti Dott. Ing. Sergio Di Maio
Responsabile Ambiente e SIA Dott. Ing. Francesco Ventura

GRUPPO DI PROGETTAZIONE
LETTI ingegneria

GEOLOGO:
Geol. Enrico Curcuruto
COORDINATORE SICUREZZA IN FASE DI PROGETTAZIONE:
Dott. Ing. Sergio Di Maio

VIA INGEGNERIA
SERING INGEGNERIA

VISTO: IL RESPONSABILE DEL PROCEDIMENTO
Dott. Ing. Maria Coppola

vdp
BRENG BRIDGE ENGINEERING

OPERE D'ARTE MAGGIORI
VIADOTTI E PONTI
VI01 - VIADOTTO BURGIO
Schema di Vincolo Apparecchi d'appoggio e Giunti

CODICE PROGETTO	PA83_P00VI01STRDC01_A	NOME FILE	PA83_P00VI01STRDC01_A	REVISIONE	SCALA:
PROGETTO	D 19	CODICE ELAB.	P00VI01STRDC01	A	varie
D					
C					
B					
A	EMISSIONE	FEBB. 2020	P. COSMELLI	G. PIAZZA	G. PIAZZA
REV.	DESCRIZIONE	DATA	REDATTO	VERIFICATO	APPROVATO