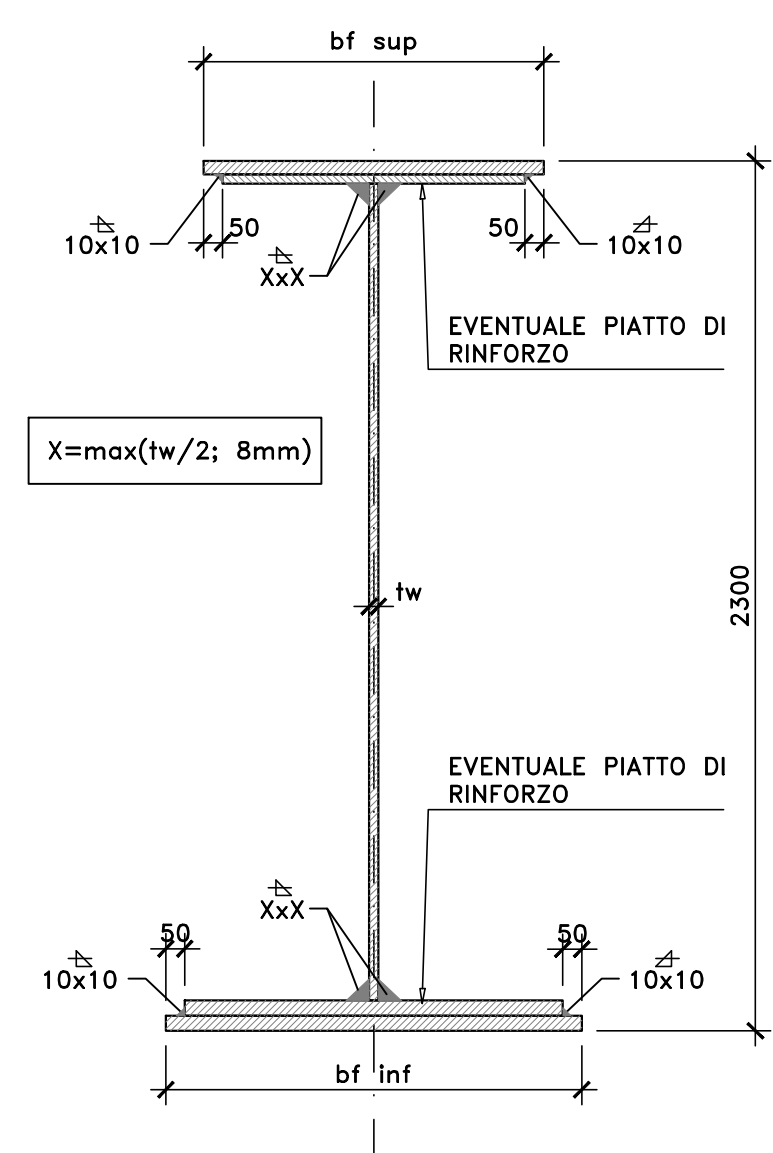


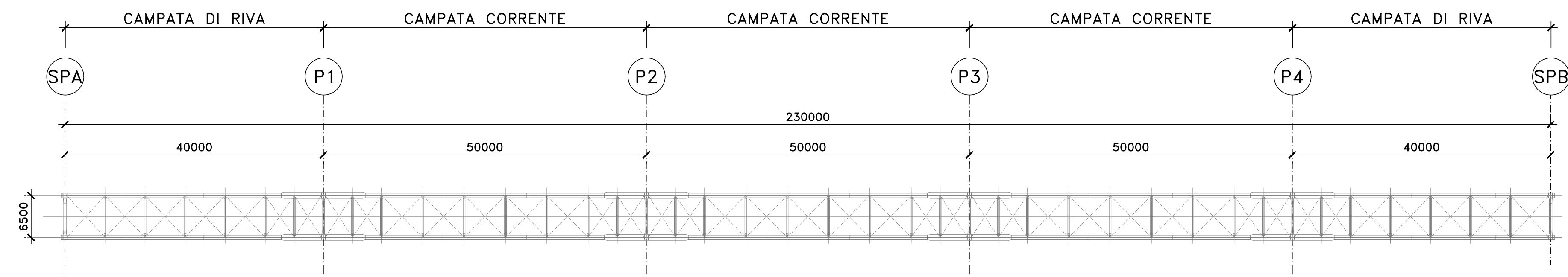
SCHEMA TRAVE COMPOSTA SALDATA
SCALA 1:20



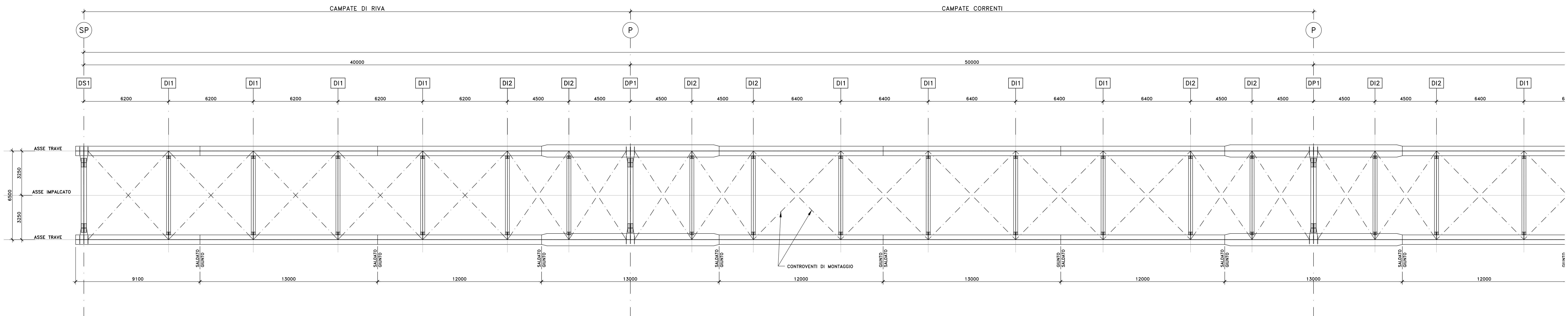
NOTE E PRESCRIZIONI

1. LE CARATTERISTICHE DEI MATERIALI STRUTTURALI E LE SPECIFICHE TECNICHE RELATIVE ALLE STRUTTURE IN CARPENTERIA METALLICA SONO RIPORTATE NELL'ELABORATO "CARATTERISTICHE DEI MATERIALI".
2. I CONTROVENTI DI MONTAGGIO DOVRANNO ESSERE TASSATIVAMENTE RIMOSSI AL TERMINE DELLA MATURAZIONE DEI GETTI DELLA SOLETTA D'IMPALCATO.
3. LA CONTROMONTA DI MONTAGGIO DELLE TRAVI PRINCIPALI SARA' DEFINITA NELLE FASI SUCCESSIVE DELLA PROGETTAZIONE.

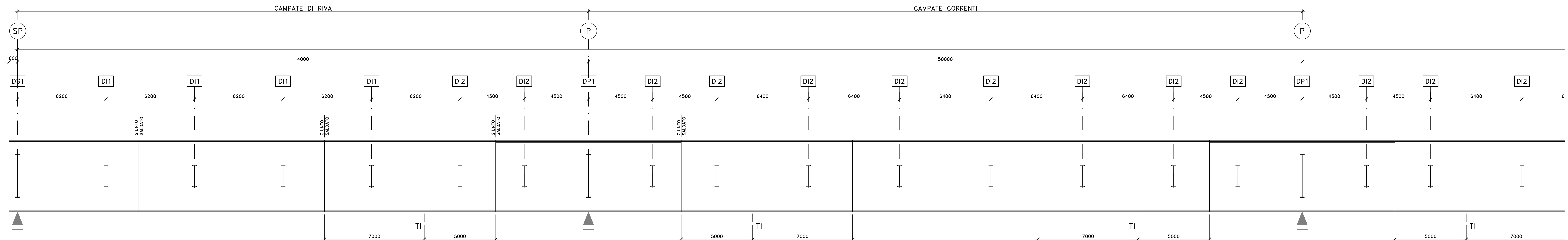
PIANTA DI RIFERIMENTO
SCALA 1:500



PIANTA IMPALCATO
SCALA 1:100



SEZIONE LONGITUDINALE TRAVI
ORIZZONTALE SCALA 1:100
VERTICALE SCALA 1:25



PIATTABANDE SUPERIORI	700x25	700x25	700x35	900x35+800x25	700x35	700x35	700x35	700x35	900x35+800x25	700x35	700x35		
ANIME	20	16	22	24	22	16	22	24	22	22	22		
PIATTABANDE INFERIORI	900x40	900x40	900x40	900x40+800x25	1100x40+1000x40	900x40+800x25	900x40	900x40	900x40	900x40+800x25	900x40		
PIOLATURA TIPO	A	B	A	A	A	B	A	A	A	A	A		
CONCI	1	2	3.1	3.2	4	5.1	5.2	6	7.1	7.2	8	9.1	9.2
	9100	13000	12000	13000	12000	13000	12000	13000	12000	13000	12000		

anas
GRUPPO FS ITALIANE
Direzione Progettazione e Realizzazione Lavori

S.S. n.626 della "Valle del Salso"
Lotti 7' e 8' e completamento della Tangenziale di Gela
Itinerario Gela - Agrigento - Castelvetro

PROGETTO DEFINITIVO COD. PAB3

PROGETTISTA: ANAS - DIREZIONE PROGETTAZIONE E REALIZZAZIONE LAVORI
PROGETTISTI: [List of names]
COORDINATORE SICUREZZA IN FASE DI PROGETTAZIONE: [Name]
VISTO: IL RESPONSABILE DEL PROCEDIMENTO [Name]

GRUPPO DI PROGETTAZIONE:
LTTA ingegneria
ViA ingegneria
SERING ingegneria
vdp
BRENG

OPERE D'ARTE MAGGIORI
VI02 - VIADOTTO COMUNELLI
Carpenteria metallica impalcato
Assieme generale, travi principali e pianta

CODICE PROGETTO	PRODOTTO	IN PROG. ANNO	HOME FILE	REVISIONE	SCALA:
DPPA0083	D	19	PAB3_P00V102STRCP05_A	A	VARIE
D					
C					
B					
A	EMISSIONE	FEB 2020	K/ROSE	L/PAZZA	L/PAZZA
REV.	DESCRIZIONE	DATA	REDATTO	VERIFICATO	APPROVATO