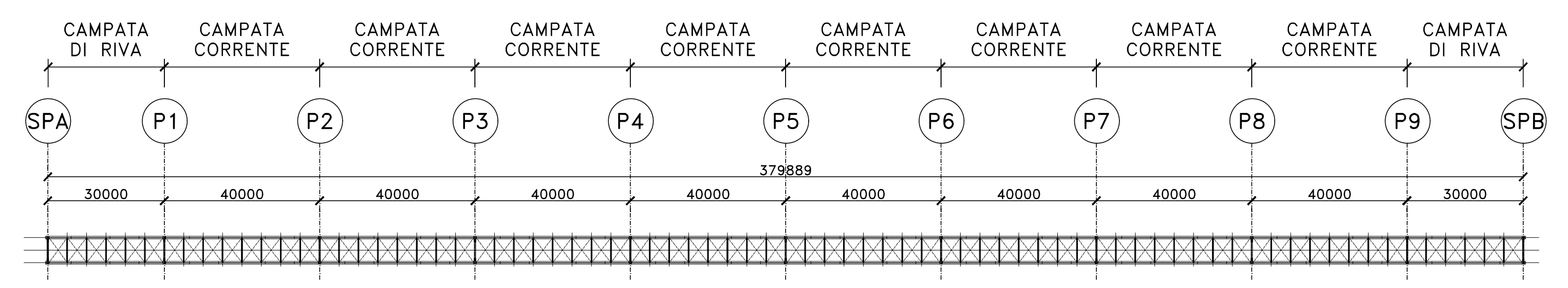


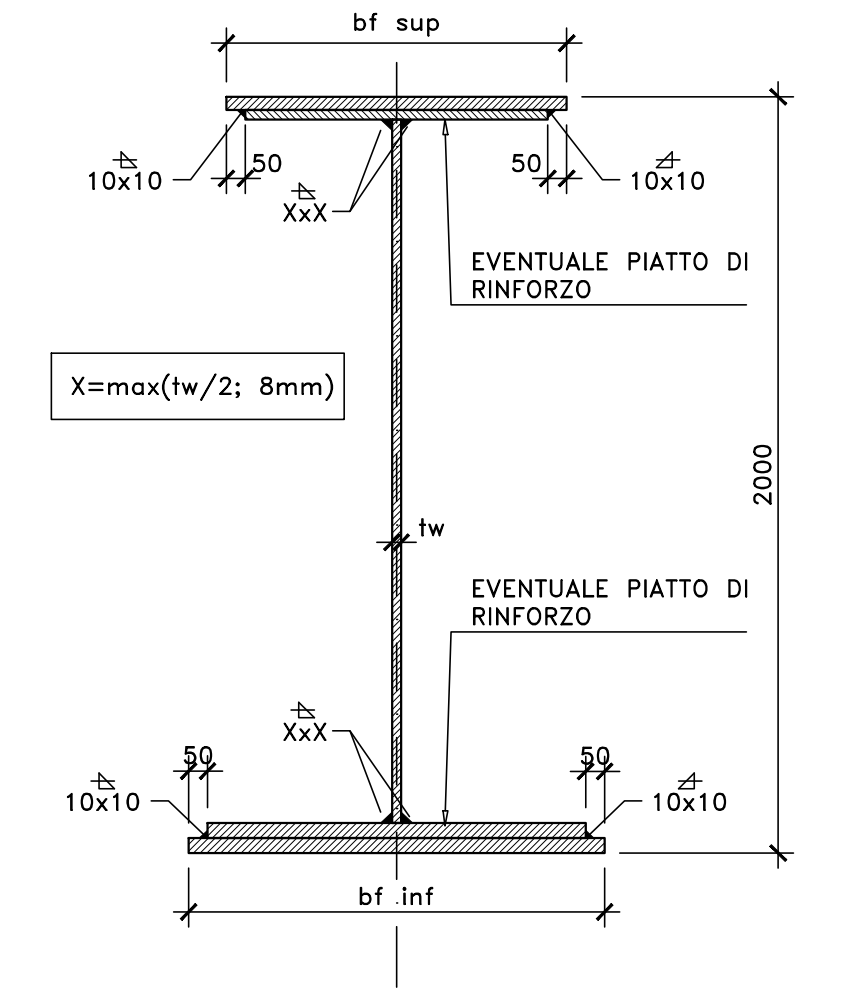
NOTE E PRESCRIZIONI

1. LE CARATTERISTICHE DEI MATERIALI STRUTTURALI E LE SPECIFICHE TECNICHE RELATIVE ALLE STRUTTURE IN CARPENTERIA METALLICA SONO RIPORTATE NELL'ELABORATO "CARATTERISTICHE DEI MATERIALI".
2. I CONTROVENTI DI MONTAGGIO DOVRANNO ESSERE TASSATIVAMENTE RIMOSSI AL TERMINE DELLA MATURAZIONE DEI GETTI DELLA SOLETTA D'IMPALCATO.
3. LA CONTROMONTA' DI MONTAGGIO DELLE TRAVI PRINCIPALI SARA' DEFINITA NELLE FASI SUCCESSIVE DELLA PROGETTAZIONE.

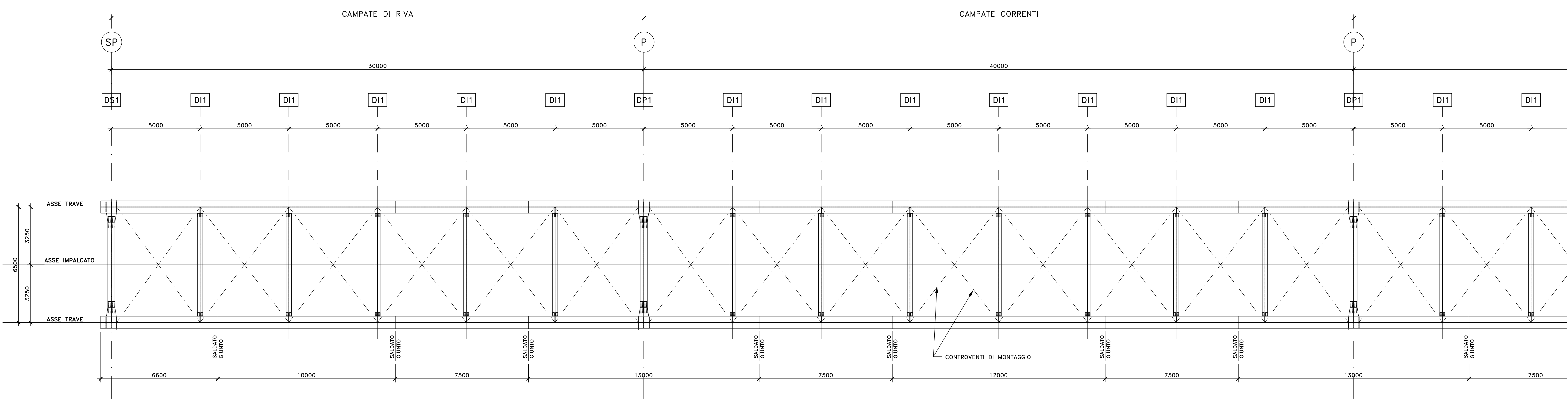
PIANTA DI RIFERIMENTO



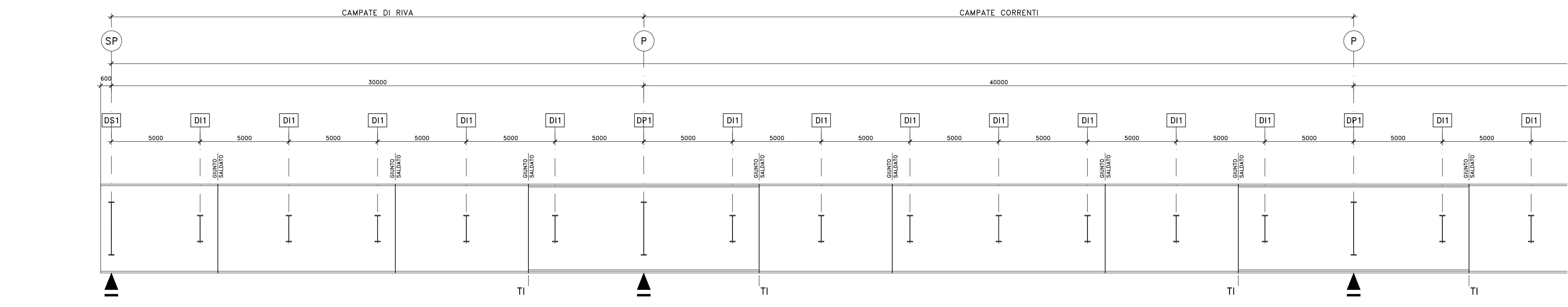
SCHEMA TRAVE COMPOSTA SALDATA



PIANTA IMPALCATO



SEZIONE LONGITUDINALE TRAVI



PIATTABANDE SUPERIORI	700x25	700x25	700x35	700x35+600x30	700x35	700x25	700x35	700x35+600x30	700x35
ANIME	18	16	20	22	20	16	20	22	20
PIATTABANDE INFERIORI	900x40	900x40	900x40	900x40+800x35	900x40	900x40	900x40	900x40+800x35	900x40
PIOLATURA TIPO	A	B	A	A	A	B	A	A	A
CONCI	1	2	3	4	5	6	7	8	9
	6600	10000	7500	13000	7500	12000	7500	13000	7500

anas
GRUPPO FS ITALIANE
Direzione Progettazione e Realizzazione Lavori

S.S. n.626 della "Valle del Salso"
Lotti 7' e 8' e completamento della Tangenziale di Gela
Itinerario Gela - Agrigento - Castelvetro

PROGETTO DEFINITIVO COD. PAB3

PROGETTAZIONE: ANAS - DIREZIONE PROGETTAZIONE E REALIZZAZIONE LAVORI

PROGETTISTA:
Responsabile Integratori specialistiche Dott. Ing. Giovanni Piazza
Responsabile Progettazione strutture Dott. Ing. Massimo Cossaro
Responsabile Strutture Dott. Ing. Claudio Pignatelli
Responsabile Strutture Secondarie e Impalcato Dott. Ing. Sergio Di Masi
Responsabile Ambiente e S&T Dott. Ing. Francesca Venturi

GRUPPO DI PROGETTAZIONE
LTIT ingegneria
VIA INGEGNERIA
SERINIA INGEGNERIA
vdp BRIGLIA PELLEGRINI

GEOLOGO:
Dott. Enzo Curatolo

COORDINATORE SICUREZZA IN FASE DI PROGETTAZIONE:
Dott. Ing. Sergio Di Masi

VISTO: IL RESPONSABILE DEL PROCEDIMENTO
Dott. Ing. Mario Di Masi

OPERE D'ARTE MAGGIORI
VI03 - VIADOTTO pr 1+700,00
Carpenteria metallica impalcato
Assieme generale, travi principali e pianta

11/03/2020 11:03

CODICE PROGETTO	NOME FILE	REVISIONE	SCALA:
PROGETTO: DPPA0083 D 19	PA83_P00V03STRCP05_A	A	VARIE
CODICE ELAB.	P00V03STRCP05		
REV.	DESCRIZIONE	DATA	REDATTO VERIFICATO APPROVATO
D			
C			
B			
A	EMISSIONE	FEB 2020	R.FIORE G.PAZZA G.PAZZA