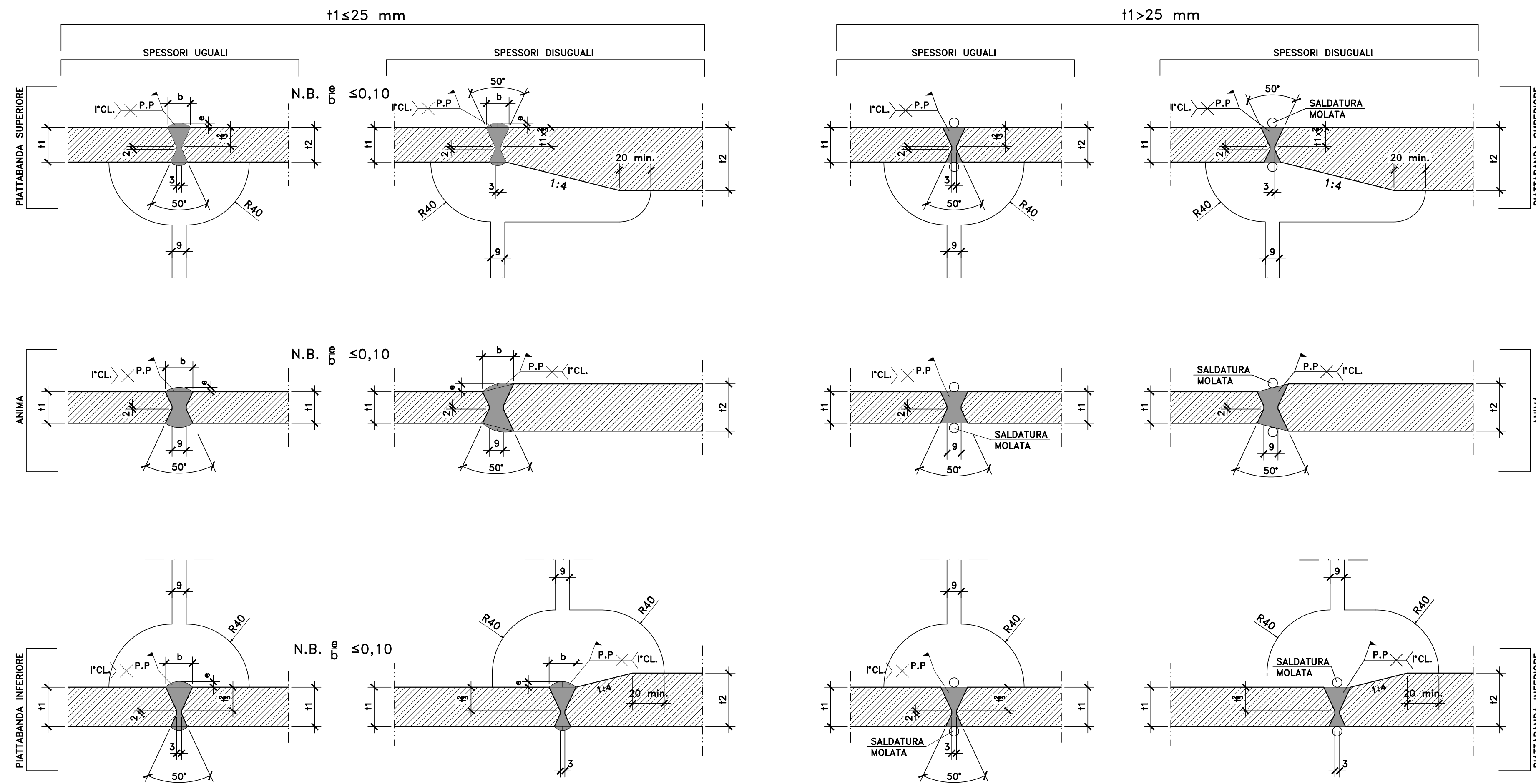
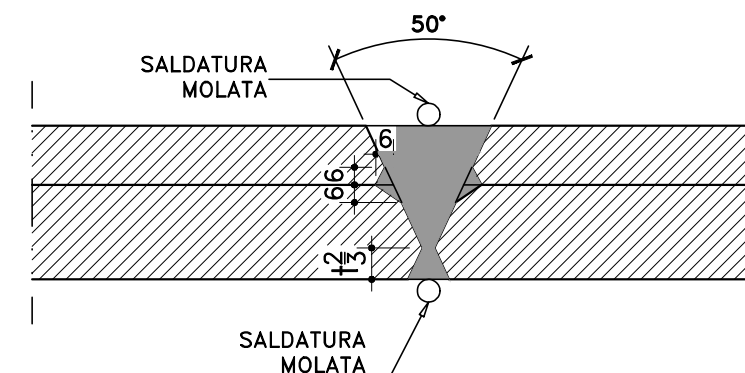


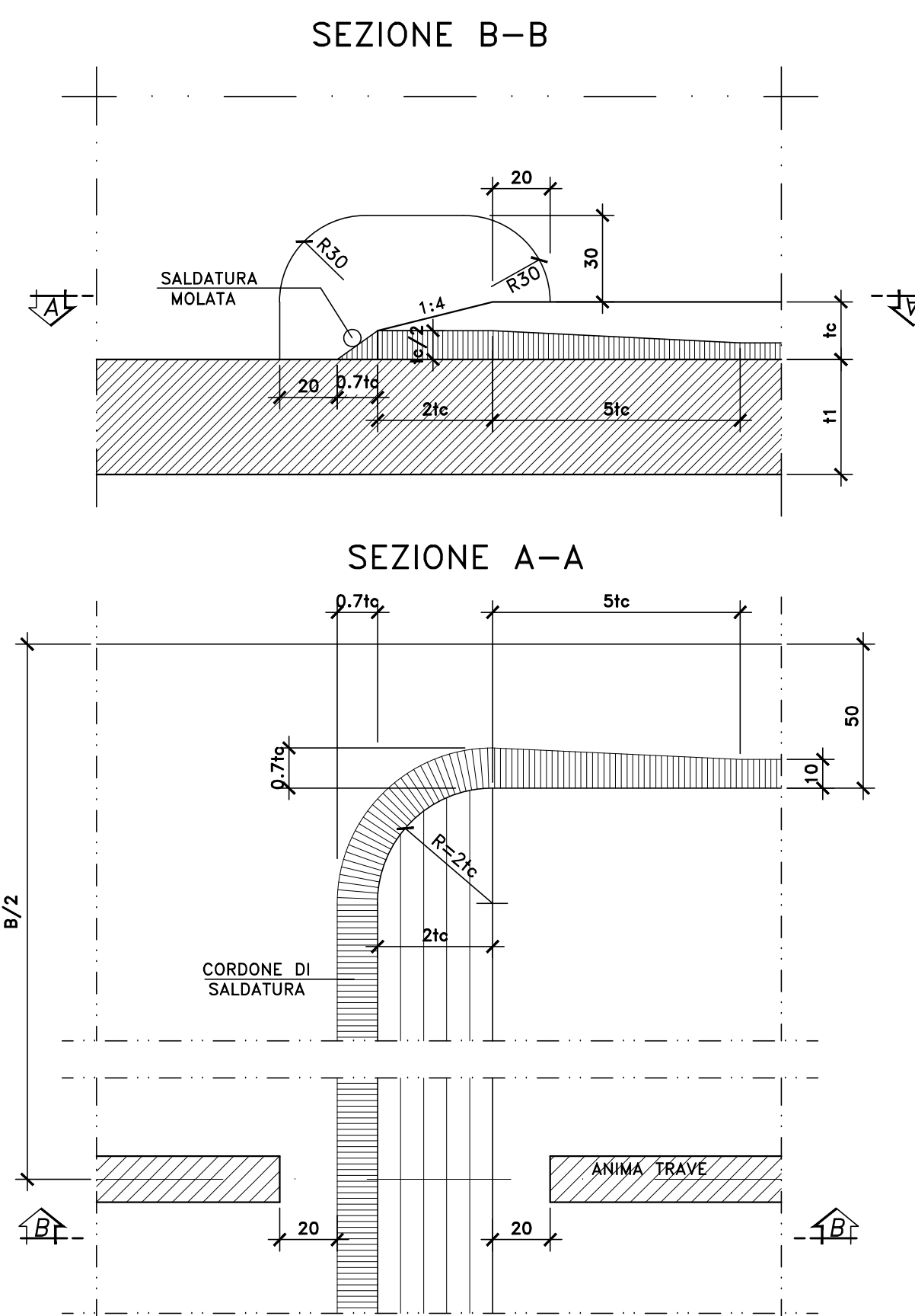
DETTAGLIO SALDATURE CONCI TRAVI –COMPLETA PENETRAZIONE–
SCALA 1:2



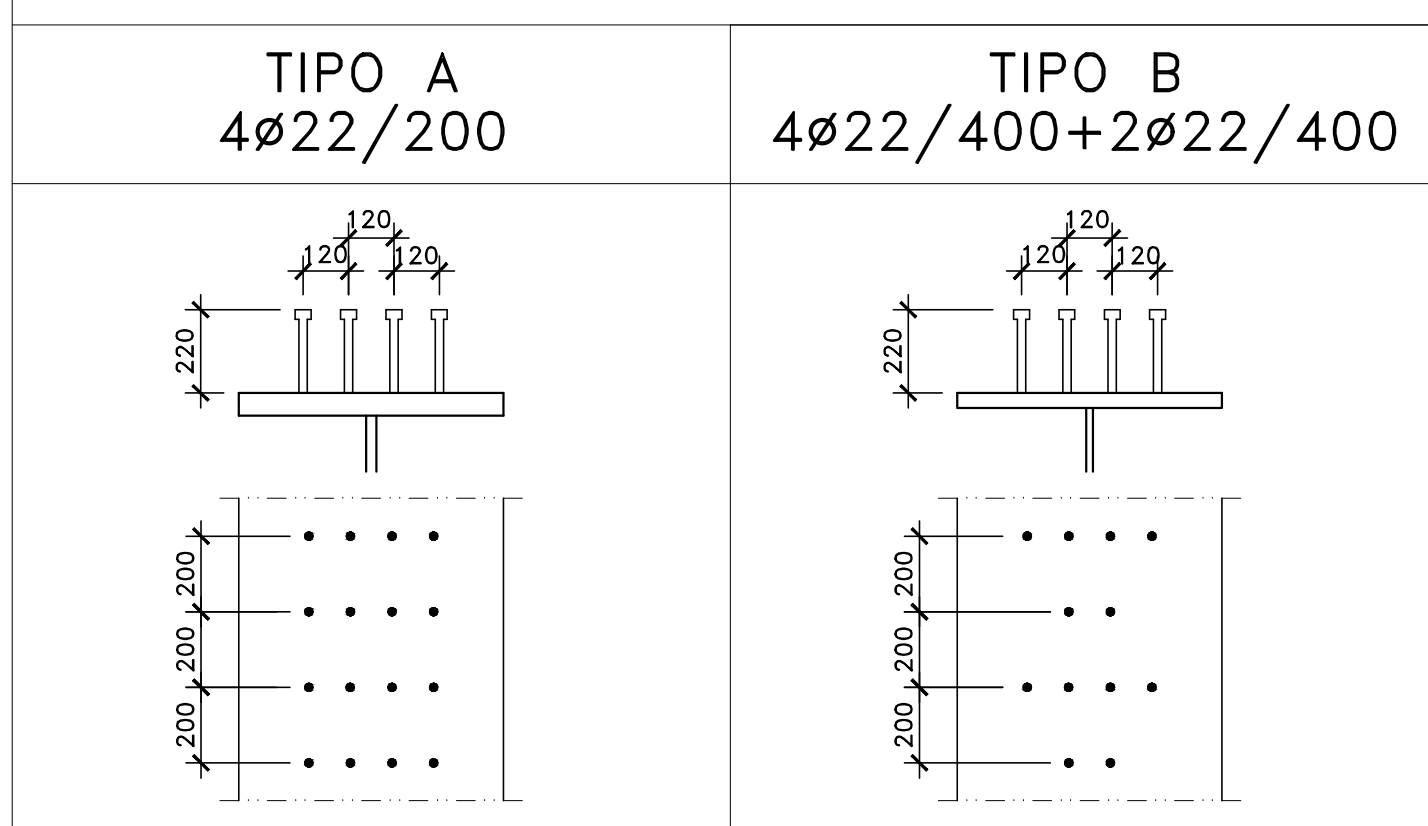
PARTICOLARE ESECUZIONE SALDATURE
PIASTRE IMPILATE



PARTICOLARI TERMINAZIONE IMPILAGGIO (TI)
SCALA 1:2



PIOLATURA TIPO TRAVI PRINCIPALI scala 1:20



NOTE E PRESCRIZIONI

1. LE CARATTERISTICHE DEI MATERIALI STRUTTURALI E LE SPECIFICHE TECNICHE RELATIVE ALLE STRUTTURE IN CARPENTERIA METALLICA SONO RIPORTATE NELL'ELABORATO "CARATTERISTICHE DEI MATERIALI".
2. I CONTROVENTI DI MONTAGGIO DOVRANNO ESSERE TASSATIVAMENTE RIMOSI AL TERMINE DELLA MATURAZIONE DEI GETTI DELLA SOLETTA D'IMPALCATO.
3. LA CONTROMONTA DI MONTAGGIO DELLE TRAVI PRINCIPALI SARA' DEFINITA NELLE FASI SUCCESSIVE DELLA PROGETTAZIONE.



Direzione Progettazione e Realizzazione Lavori

S.S. n.626 della "Valle del Salso"

Lotti 7' e 8' e completamento della Tangenziale di Gela

Itinerario Gela - Agrigento - Castelvetro

PROGETTO DEFINITIVO

COD. PA83

PROGETTAZIONE: ANAS - DIREZIONE PROGETTAZIONE E REALIZZAZIONE LAVORI

PROGETTISTA:
Responsabile Integrazioni specialistiche Dott. Ing. Giovanni Piazza
Responsabile Tracciato stradale Dott. Ing. Massimo Capasso
Responsabile Strutture Dott. Ing. Giovanni Piazza
Responsabile Idraulica, Geotecnica e Impianti Dott. Ing. Sergio Di Maio
Responsabile Ambiente e SIA Dott. Ing. Francesco Ventura

GRUPPO DI PROGETTAZIONE



GEOLOGO:
Geol. Enrico Curcuruto
COORDINATORE SICUREZZA IN FASE DI PROGETTAZIONE:
Dott. Ing. Sergio Di Maio

VISTO: IL RESPONSABILE DEL PROCEDIMENTO
Dott. Ing. Maria Coppola



OPERE D'ARTE MAGGIORI

VI03 – VIADOTTO pr 1+700,00

Carpenteria metallica impalcato

Particolari costruttivi



CODICE PROGETTO		NOME FILE		REVISIONE	SCALA:
PROGETTO		PA83_P00VI03STRCP07_A			
LIV. PROC. ANNO		CODICE ELAB.			
DPPA0083 D 19		P00VI03STRCP07		A	VARIE
D					
C					
B					
A	EMISSIONE	FEB 2020	R.FIORE	G.PIAZZA	G.PIAZZA
REV.	DESCRIZIONE	DATA	REDATTO	VERIFICATO	APPROVATO