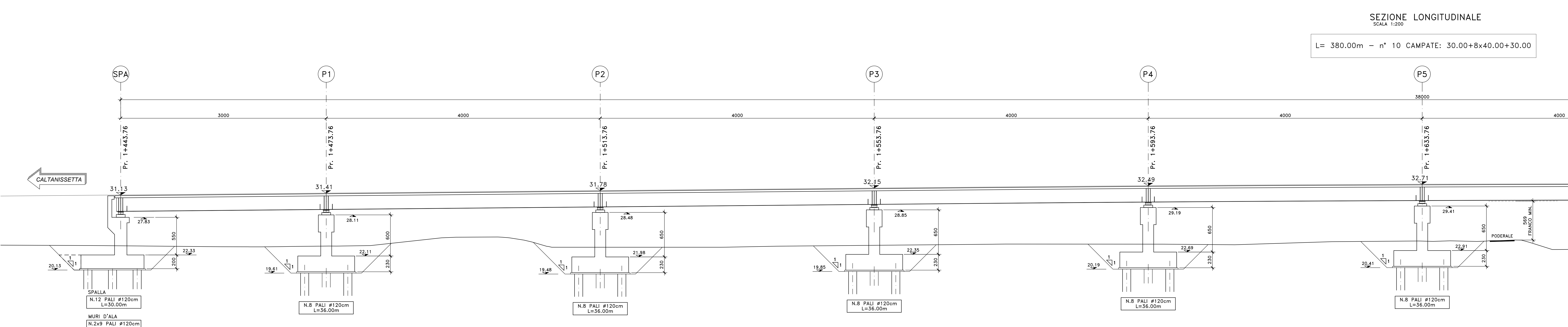


PIANTA FONDAZIONI E SCAVI  
 SCALA 1:200  
 L= 380.00m - n° 10 CAMPATE: 30.00+8x40.00+30.00



SEZIONE LONGITUDINALE  
 SCALA 1:200  
 L= 380.00m - n° 10 CAMPATE: 30.00+8x40.00+30.00

**Sanas**  
 GRUPPO FS ITALIANE  
 Direzione Progettazione e Realizzazione Lavori

S.S. n.626 della "Valle del Salso"  
 Lotti 7' e 8' e completamento della Tangenziale di Gela  
 Itinerario Gela - Agrigento - Castelvetro

**PROGETTO DEFINITIVO** COD. PAB3

PROGETTAZIONE: ANAS - DIREZIONE PROGETTAZIONE E REALIZZAZIONE LAVORI

PROGETTISTA: ANAS - DIREZIONE PROGETTAZIONE E REALIZZAZIONE LAVORI  
 Responsabili: ingegneri specialistiche Dott. Ing. Giovanni Piana  
 Responsabili: ingegneri generali Dott. Ing. Massimo Capasso  
 Responsabili: ingegneri strutturali e impiantisti Dott. Ing. Sergio Di Mico  
 Responsabili: architetti e ingegneri Dott. Ing. Francesco Santoro

GRUPPO DI PROGETTAZIONE  
 LOTTI ingegneria  
 VIA ingegneria  
 SERING ingegneria  
 xp  
 BRENZ

GEOLOGO:  
 Dott. Enrico Giannone

COORDINATORE SICUREZZA IN FASE DI PROGETTAZIONE:  
 Dott. Ing. Sergio Di Mico

VISTO: IL RESPONSABILE DEL PROCEDIMENTO  
 Dott. Ing. Marco Capasso

**OPERE D'ARTE MAGGIORI**  
**VIADOTTI E PONTI**  
**VI03 - VIADOTTO pr 1+700,00**

Pianta delle fondazioni con scavi e riempimenti - Sezione longitudinale - Tav. 1

PROGETTO	DATA	REVISIONE	SCALA
DIP1A0083 D 119	19	1	1:200
FILE	PR03_VI03STRPF01	A	

REV.	DESCRIZIONE	DATA	REDATTO	VERIFICATO	APPROVATO
A	EMISSIONE	FEBB. 2020	M. FIORE	G. PIAZZA	G. PIAZZA