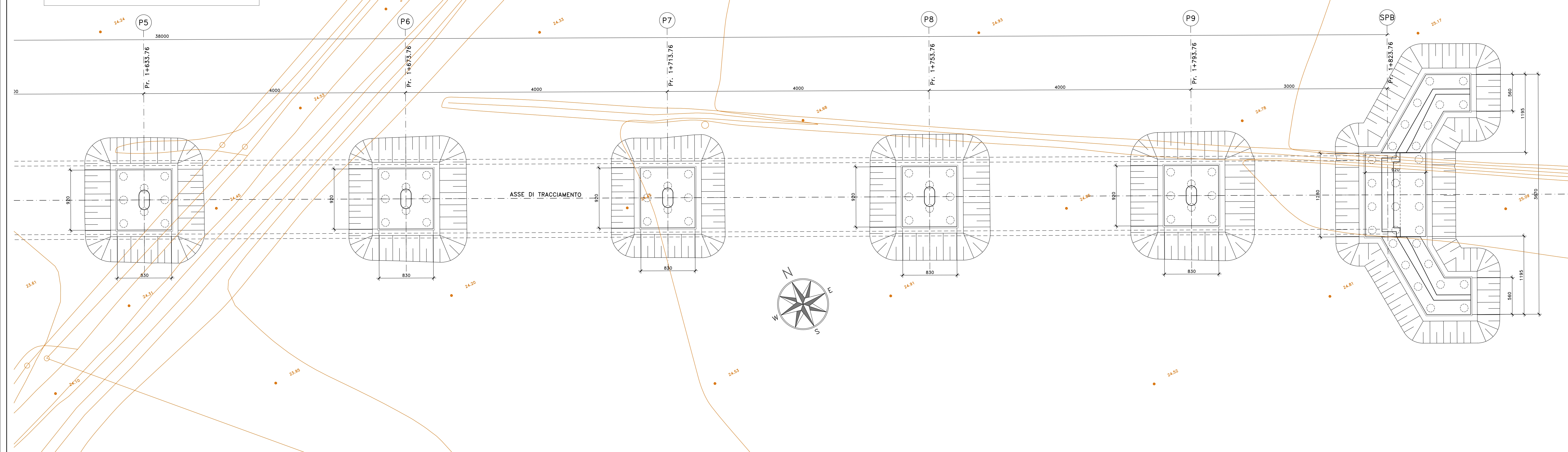


PIANTA FONDAZIONI E SCAVI

SCALA 1:200

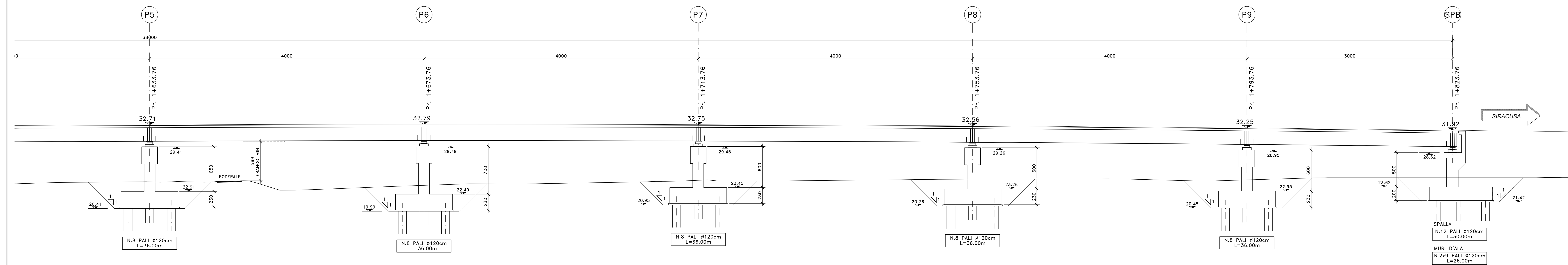
L= 380.00m - n° 10 CAMPATE: 30.00+8x40.00+30.00



SEZIONE LONGITUDINALE

SCALA 1:200

L= 380.00m - n° 10 CAMPATE: 30.00+8x40.00+30.00



Sanas
GRUPPO FS ITALIANE
Direzione Progettazione e Realizzazione Lavori

S.S. n.626 della "Valle del Salso"
Lotti 7' e 8' e completamento della Tangenziale di Gela
Itinerario Gela - Agrigento - Castelvetro

PROGETTO DEFINITIVO COD. PAB3

PROGETTAZIONE: ANAS - DIREZIONE PROGETTAZIONE E REALIZZAZIONE LAVORI

PROGETTISTA:
Gruppo Progettazione: ANAS - DIREZIONE PROGETTAZIONE E REALIZZAZIONE LAVORI
RESPONSABILI: Pasquale Striano (Dir. Ing. Massimo Caputo), Pasquale Striano (Dir. Ing. Giovanni Pappalardo), Pasquale Striano (Dir. Ing. Sergio Di Mico), Pasquale Striano (Dir. Ing. Francesco Marone)

GEOLOGO:
Soci. Zona Corporate
COORDINATORE SICUREZZA IN FASE DI PROGETTAZIONE:
Soci. Zona Corporate

VISTO: IL RESPONSABILE DEL PROCEDIMENTO
Soci. Zona Corporate

OPERE D'ARTE MAGGIORI
VIADOTTI E PONTI
VI03 - VIADOTTO pr 1+700,00

Pianta delle fondazioni con scavi e riempiimenti - Sezione longitudinale - Tav. 2

CODICE PROGETTO	UN. PROJ. ANAS	NOME FILE	REVISIONE	SCALA:
DPPA0083	D 19	PAB3_P00VI03TRPF02_A	A	1:200
PROGETTO	ELAB.	CODICE ELAB.	REDAZIONE	VERIFICATO
D				
C				
B				
A	EMMISSIONE	FEBR. 2020	M. MORE	G. PIAZZA
REV.	DESCRIZIONE	DATA	REDAZIONE	VERIFICATO
				APPROVATO