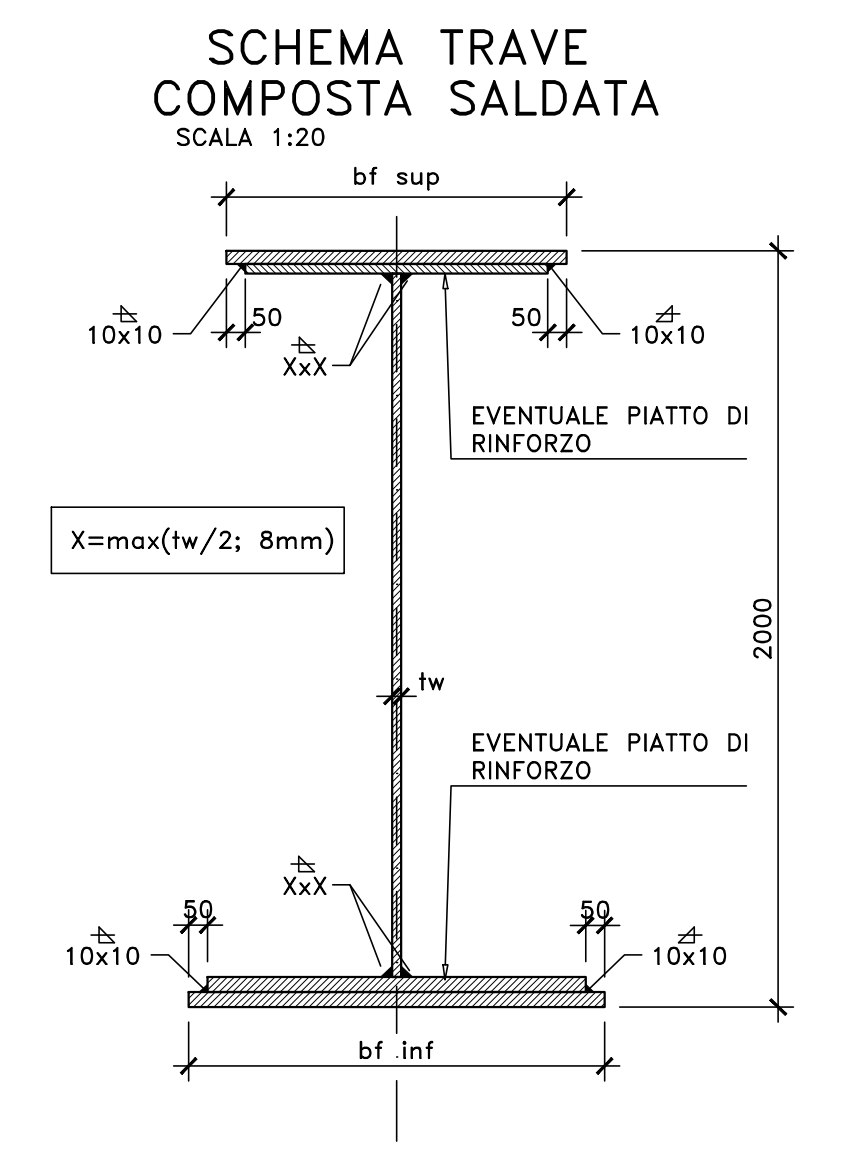
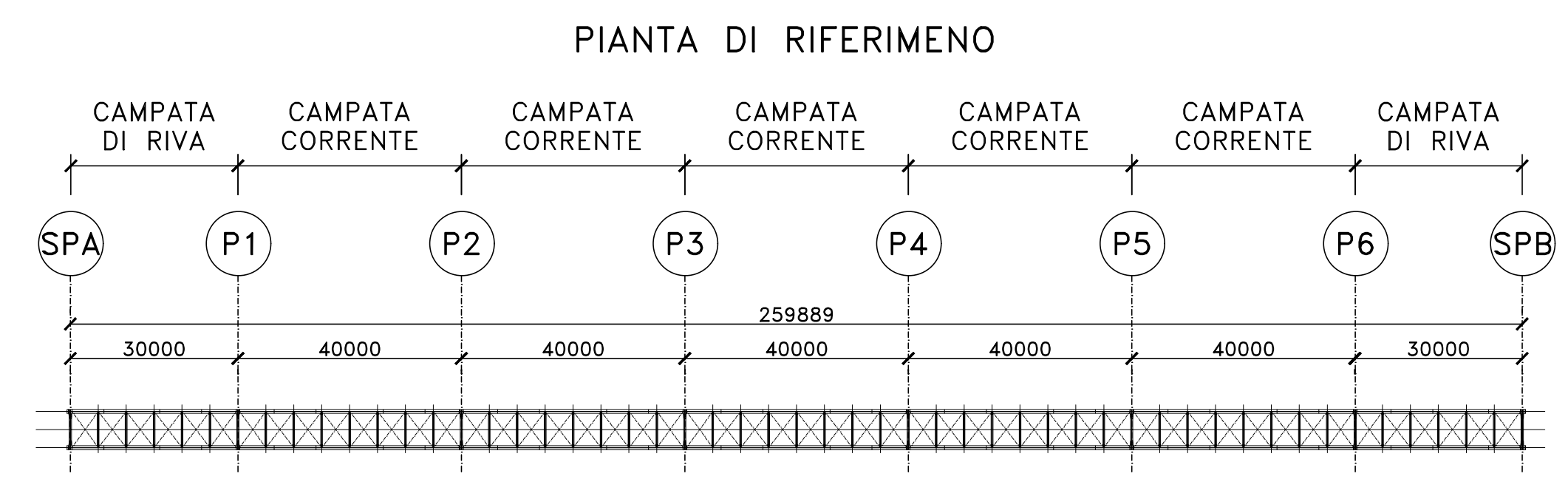
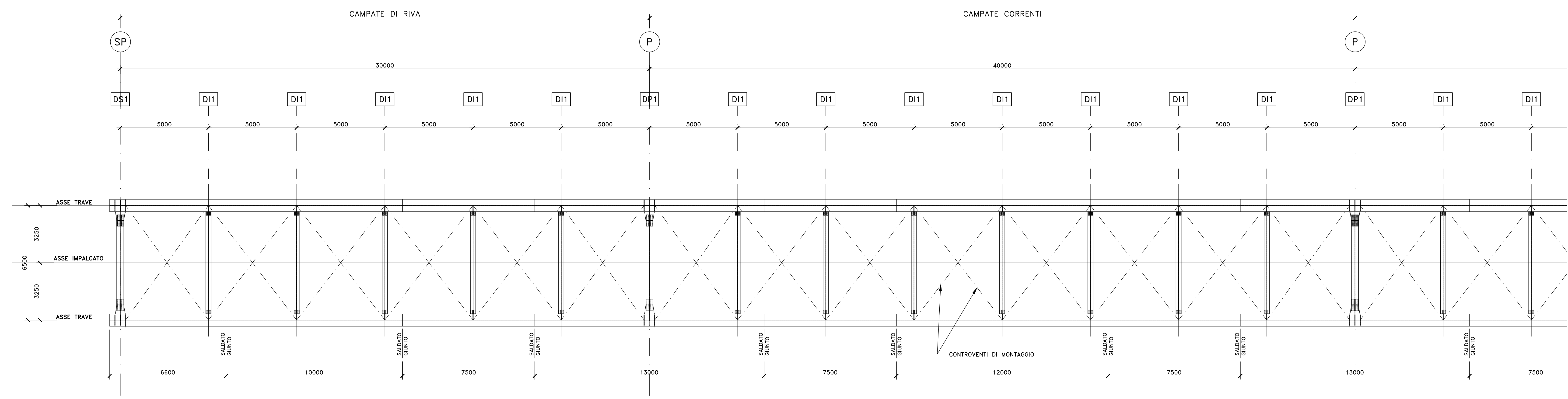


NOTE E PRESCRIZIONI

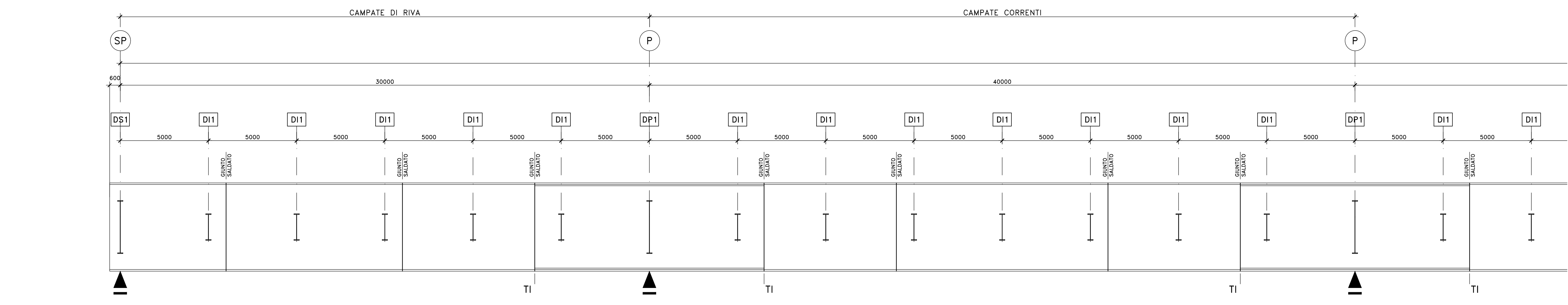
1. LE CARATTERISTICHE DEI MATERIALI STRUTTURALI E LE SPECIFICHE TECNICHE RELATIVE ALLE STRUTTURE IN CARPENTERIA METALLICA SONO RIPORTATE NELL'ELABORATO "CARATTERISTICHE DEI MATERIALI".
2. I CONTROVENTI DI MONTAGGIO DOVRANNO ESSERE TASSATIVAMENTE RIMOSSI AL TERMINE DELLA MATURAZIONE DEI GETTI DELLA SOLETTA D'IMPALCATO.
3. LA CONTROMONTA DI MONTAGGIO DELLE TRAVI PRINCIPALI SARA' DEFINITA NELLE FASI SUCCESSIVE DELLA PROGETTAZIONE.



PIANTA IMPALCATO
SCALA 1:100



SEZIONE LONGITUDINALE TRAVI
ORIZZONTALE SCALA 1:100
VERTICALE SCALA 1:25



PIATTABANDE SUPERIORI	700x25	700x25	700x35	700x35+600x30	700x35	700x25	700x35	700x35+600x30	700x35
ANIME	18	16	20	22	20	16	20	22	20
PIATTABANDE INFERIORI	900x40	900x40	900x40	900x40+800x35	900x40	900x40	900x40	900x40+800x35	900x40
PIOLATURA TIPO	A	B	A	A	A	B	A	A	A
CONCI	1	2	3	4	5	6	7	8	9
	6600	10000	7500	13000	7500	12000	7500	13000	7500

Sanas
GRUPPO FS ITALIANE
Direzione Progettazione e Realizzazione Lavori

S.S. n.626 della "Valle del Salso"
Lotti 7' e 8' e completamento della Tangenziale di Gela
Itinerario Gela - Agrigento - Castelvetrano

PROGETTO DEFINITIVO COD. PAB3

PROGETTISTA: ANAS - DIREZIONE PROGETTAZIONE E REALIZZAZIONE LAVORI
PROGETTISTI: [Logos: LSTI ingegneria, VIA INGEGNERIA, SERINGIA INGEGNERIA, vdp, B.B.E.N.G.]

OPERE D'ARTE MAGGIORI
VI04 - VIADOTTO POGGIO VIPERA
Carpenteria metallica impalcato
Assieme generale, travi principali e pianta

CODICE PROGETTO	PROGETTO	REV.	DESCRIZIONE	DATA	REDAITTO	VERIFICATO	APPROVATO
DPPA0083	D 19						
NOME FILE	REVISIONE	SCALA:					
PAB3_P00V04STRCP05_A	A	VARIE					
CODICE ELAB.	P00V104STRCP05						
REVISIONE	DESCRIZIONE	DATA	REDAITTO	VERIFICATO	APPROVATO		
A	EMISSIONE	FEB 2020	PIRELLA	GIACCAZZA	GIACCAZZA		