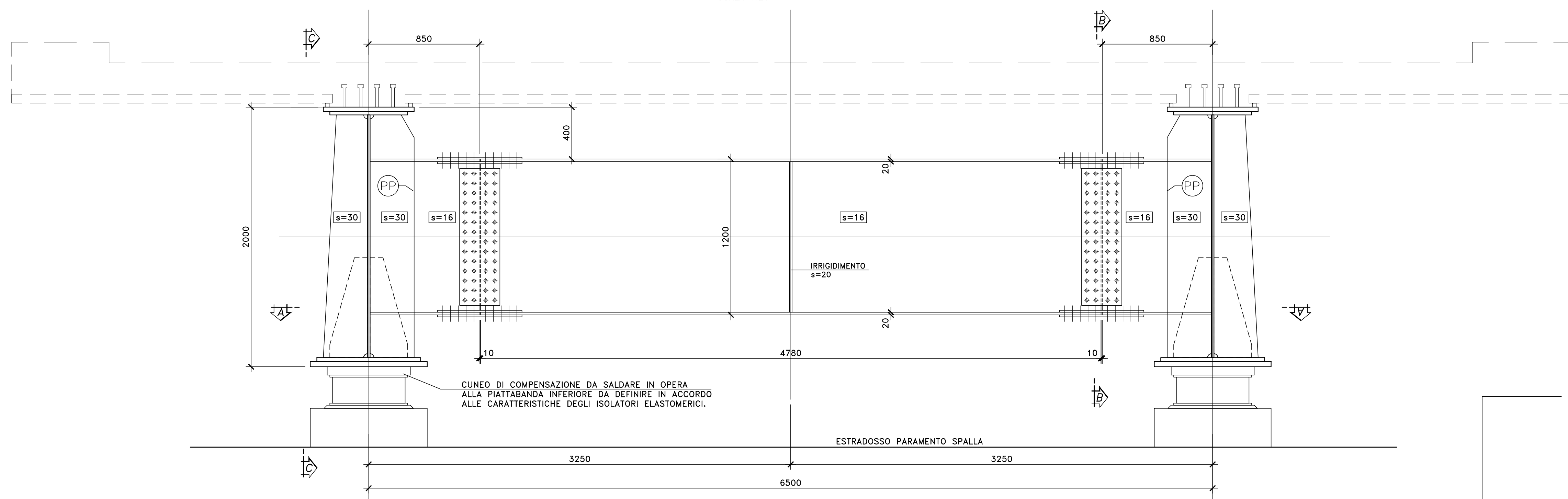
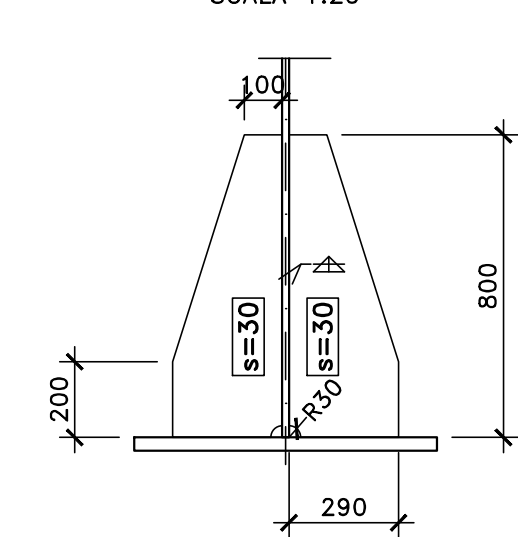


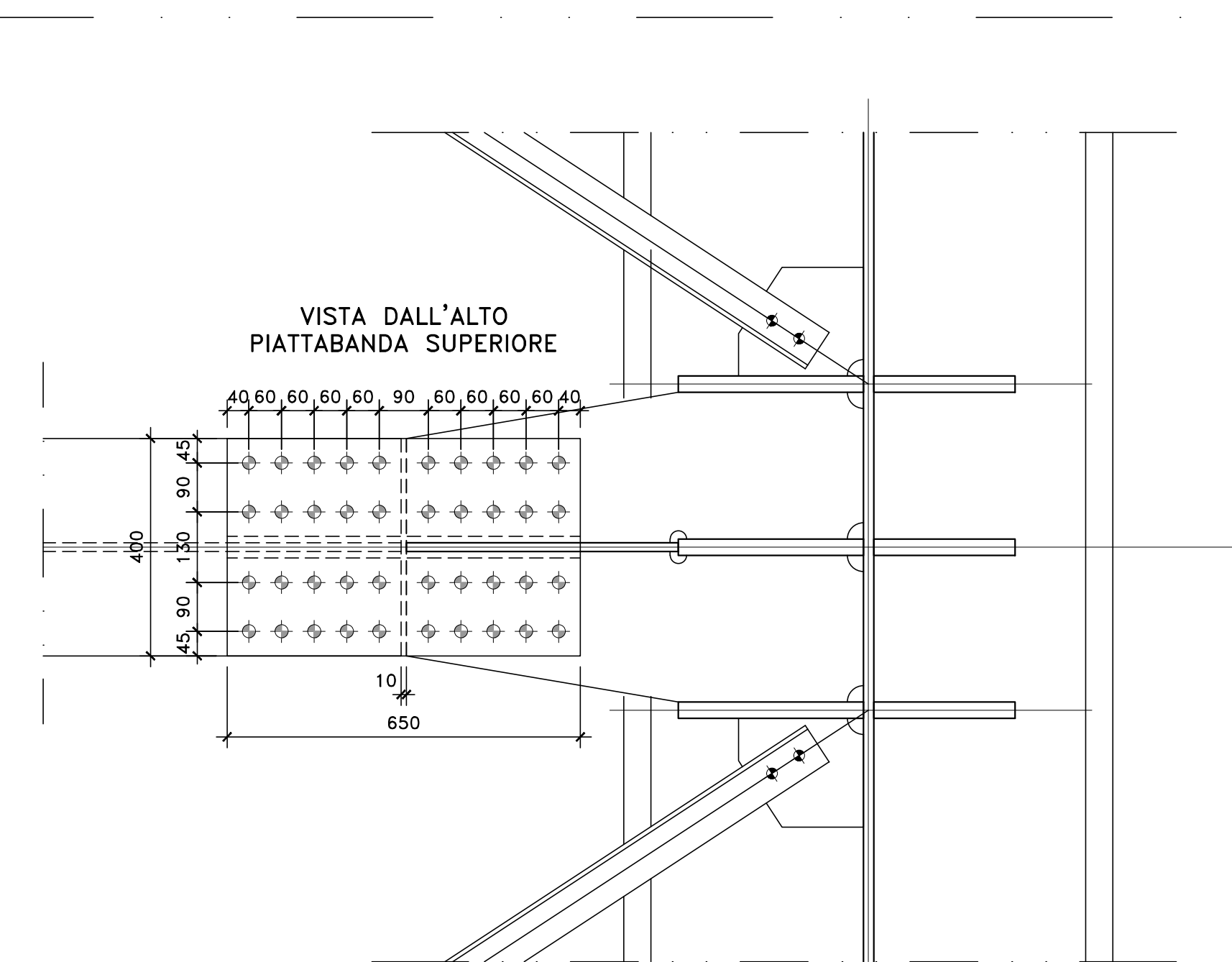
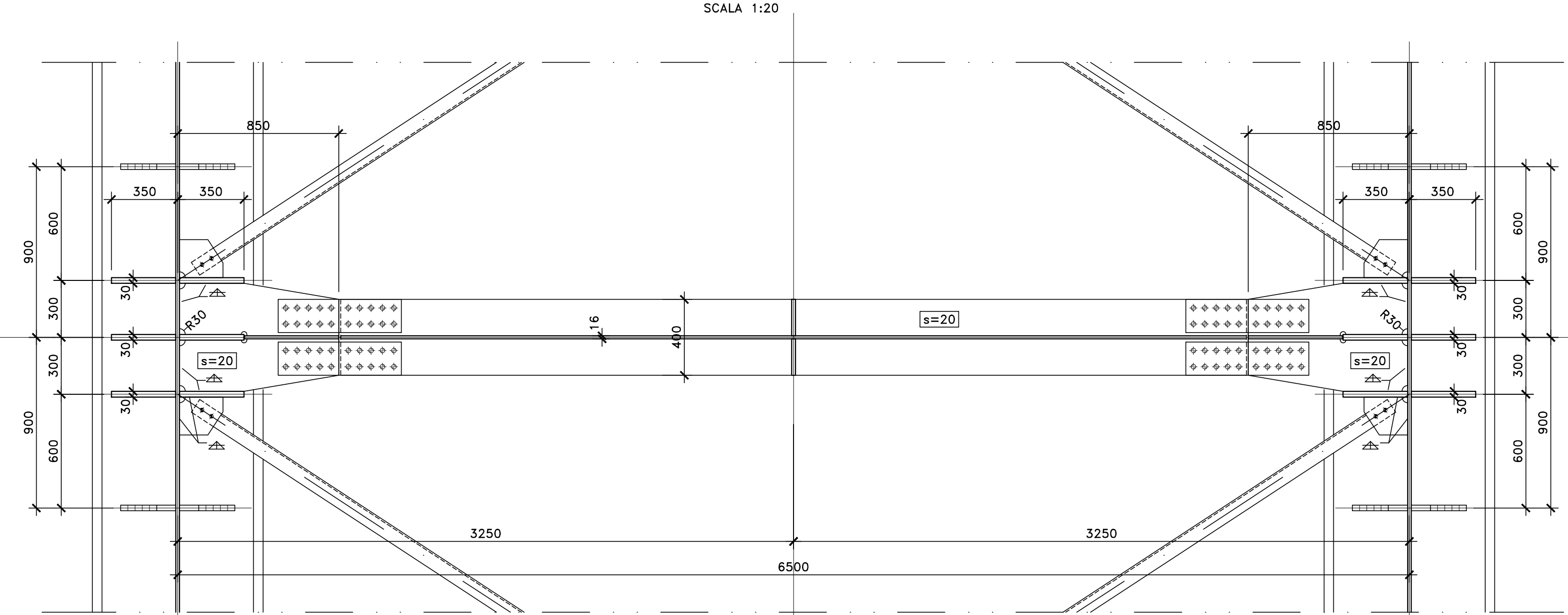
VISTA TRASVERSO  
SCALA 1:20



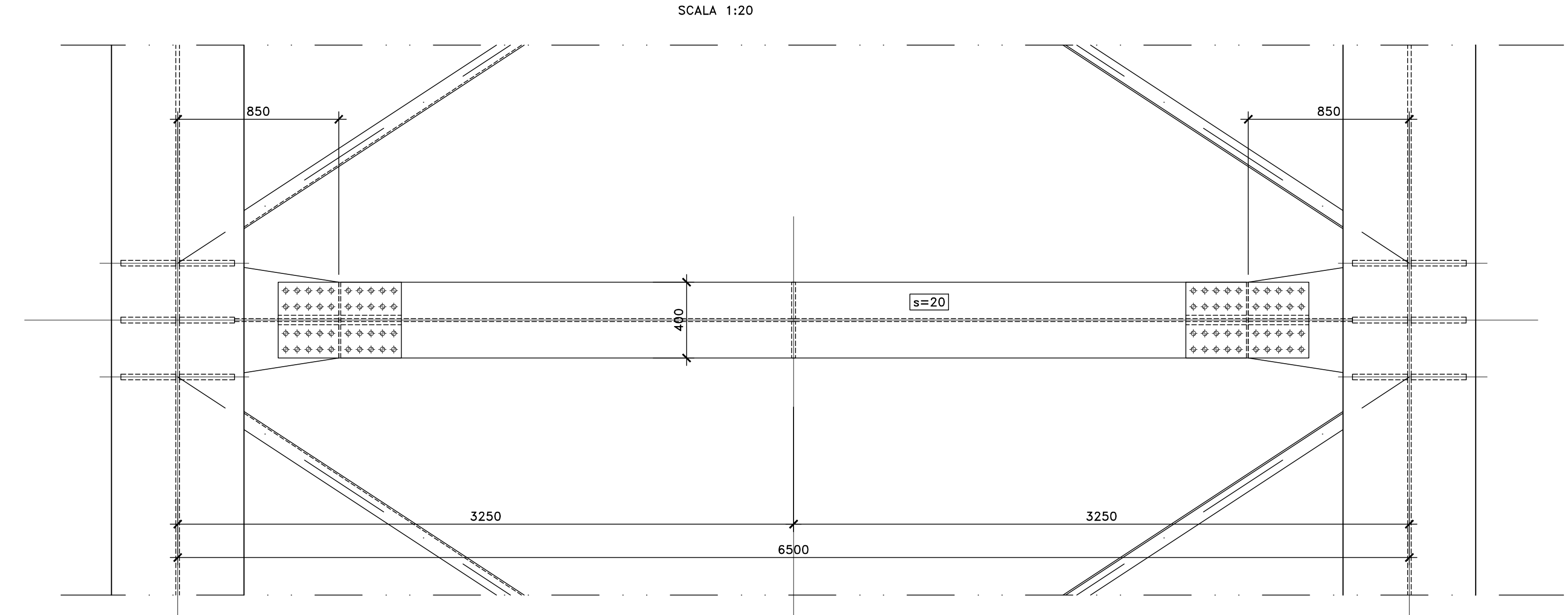
IRRIGIDIMENTI PER SOLLEVAMENTO  
SCALA 1:20



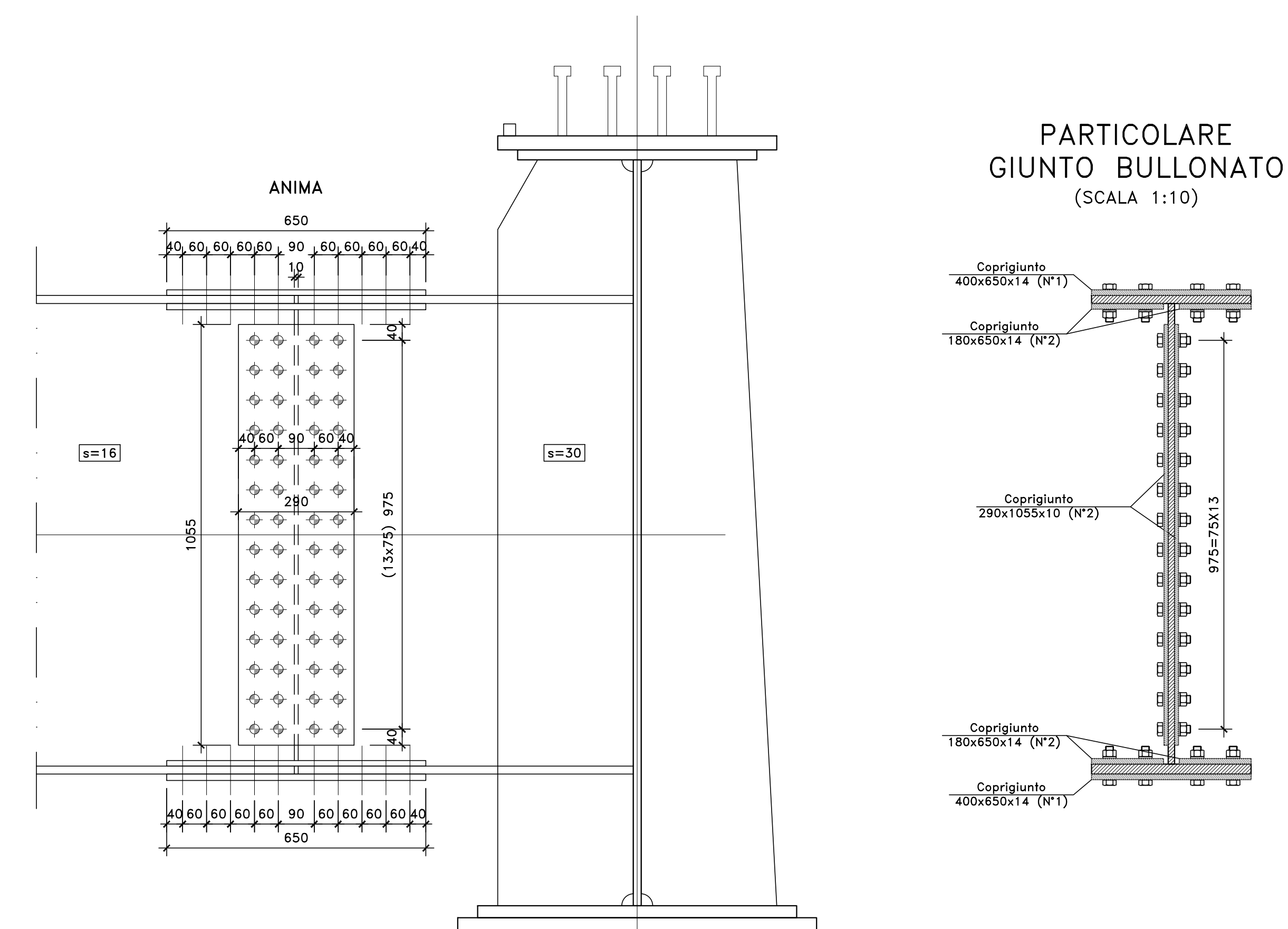
SEZIONE A-A  
SCALA 1:20



VISTA DALL'ALTO  
SCALA 1:20

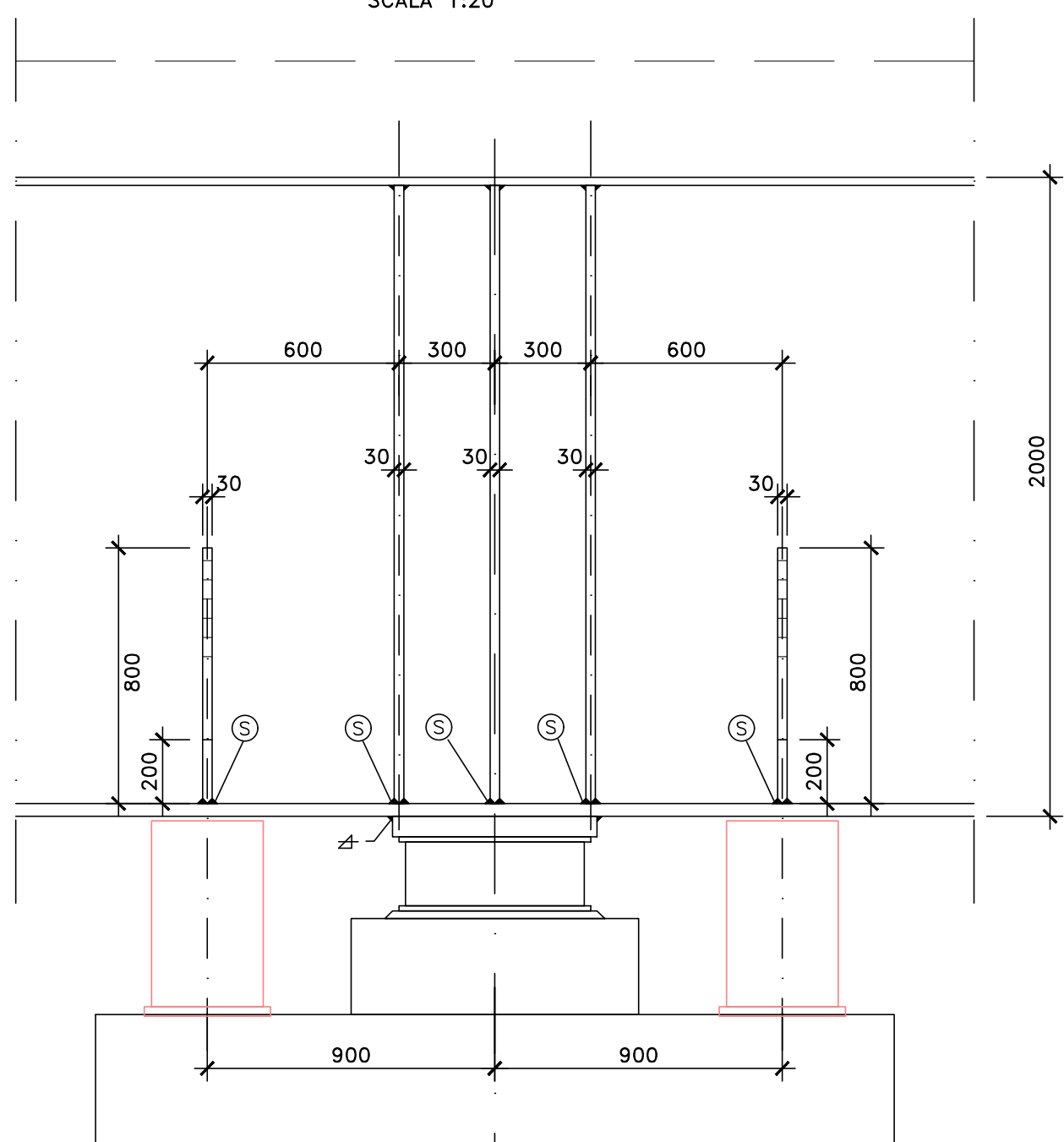


PARTICOLARE GIUNTO BULLONATO  
(SCALA 1:10)

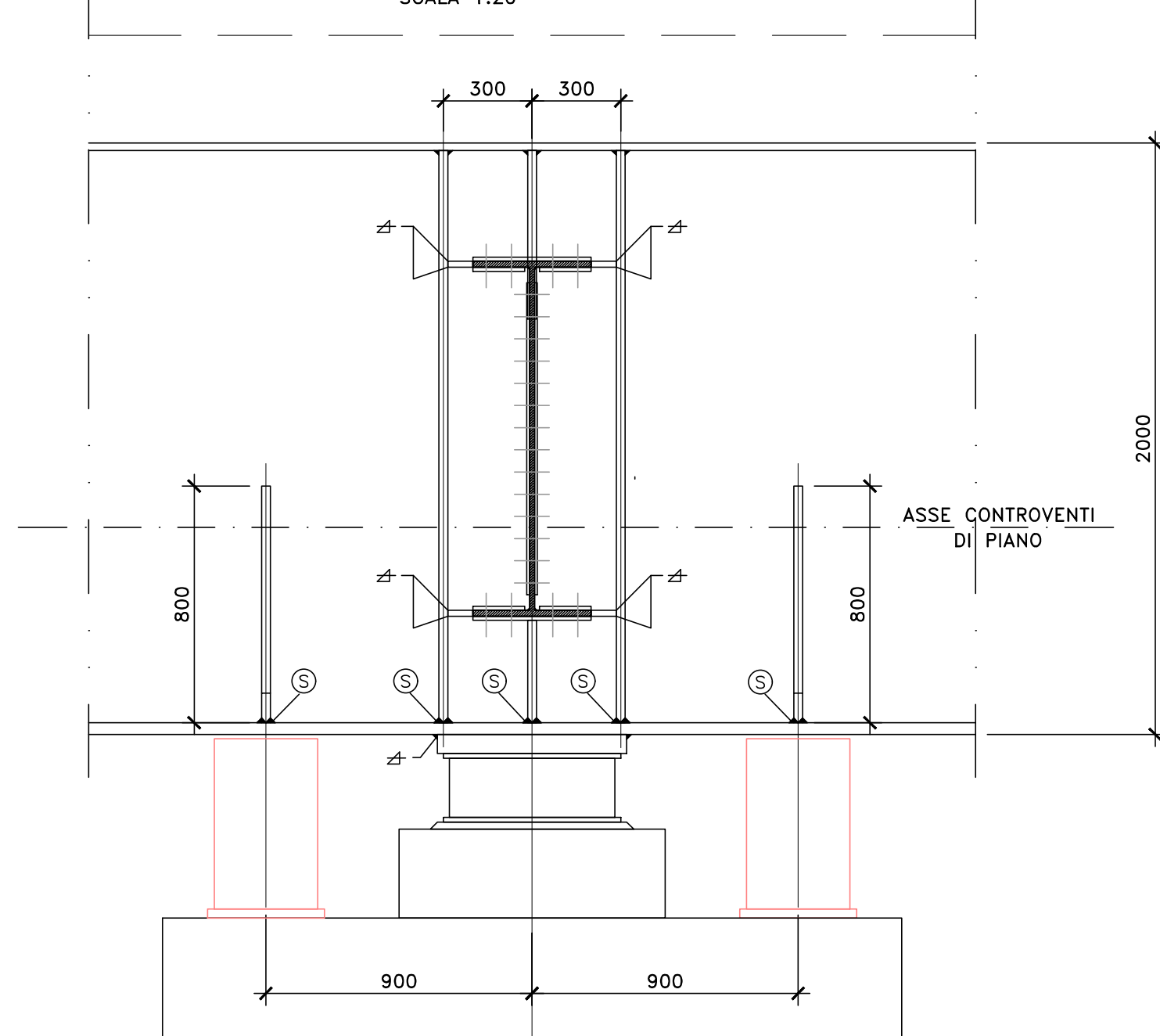


BULLONI  
M20-10.9 [giunzione trasverso]

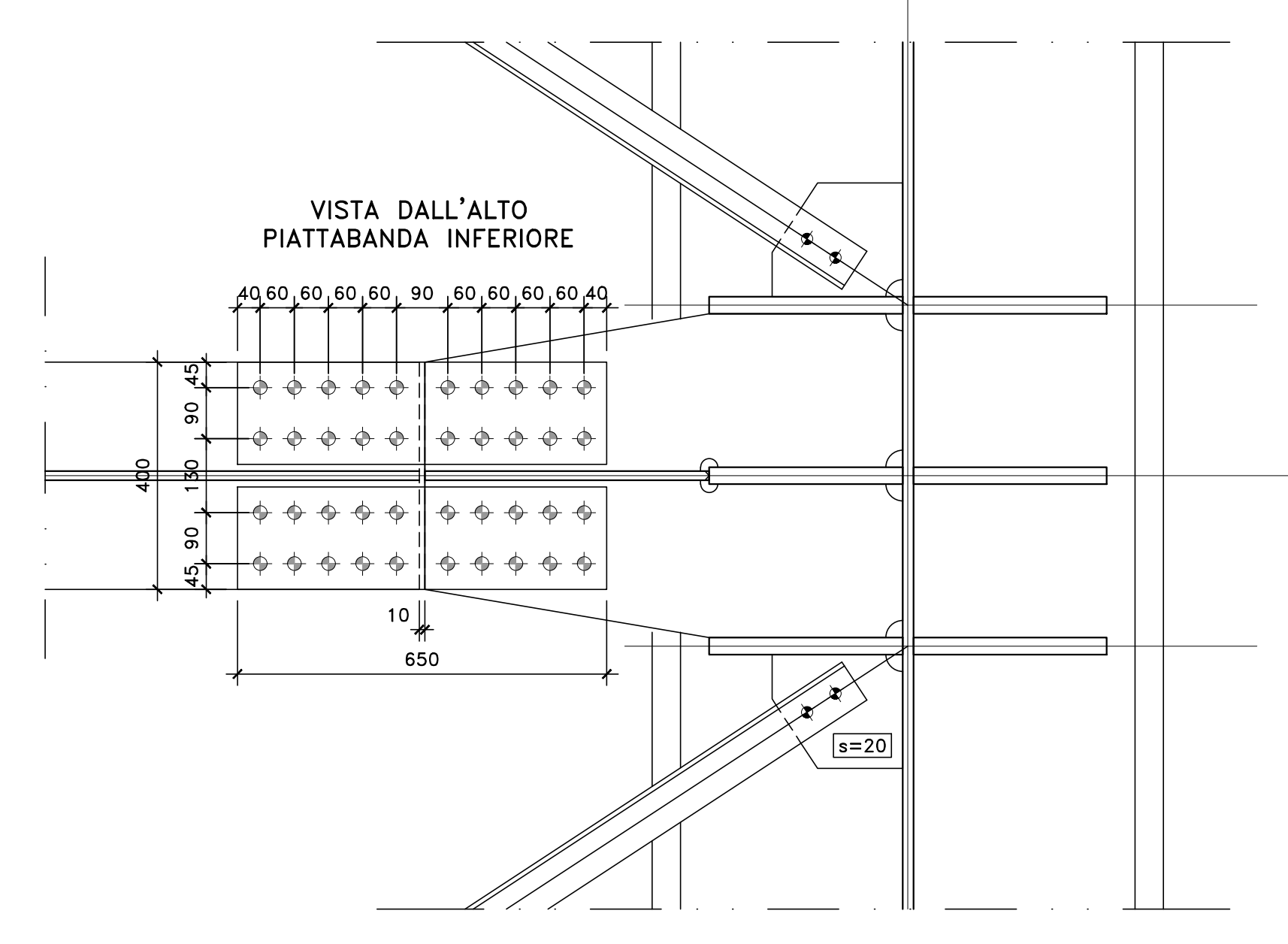
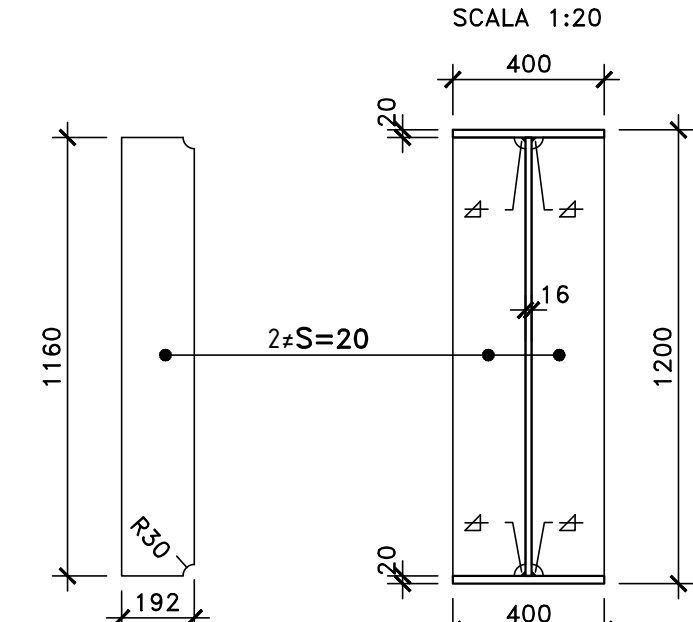
VISTA C-C  
SCALA 1:20



SEZIONE B-B  
SCALA 1:20



PARTICOLARE TRAVE DI COLLEGAMENTO  
SCALA 1:20



NOTE E PRESCRIZIONI

1. LE CARATTERISTICHE DEI MATERIALI STRUTTURALI E LE SPECIFICHE TECNICHE RELATIVE ALLE STRUTTURE IN CARPENTERIA METALLICA SONO RIPORTATE NELL'ELABORATO "CARATTERISTICHE DEI MATERIALI".
2. I CONTROVENTI DI MONTAGGIO DOVRANNO ESSERE TASSATIVAMENTE RIMOSSI AL TERMINE DELLA MATURAZIONE DEI GETTI DELLA SOLETTA D'IMPALCATO.
3. LA CONTROMONTA DI MONTAGGIO DELLE TRAVI PRINCIPALI SARA' DEFINITA NELLE FASI SUCCESSIVE DELLA PROGETTAZIONE.

**sanas**  
GRUPPO FS ITALIANE  
Direzione Progettazione e Realizzazione Lavori

S.S. n.626 della "Valle del Salso"

Lotti 7' e 8' e completamento della Tangenziale di Gela  
Itinerario Gela - Agrigento - Castelvetro

PROGETTO DEFINITIVO

COD. PAB3

PROGETTISTA: ANAS - DIREZIONE PROGETTAZIONE E REALIZZAZIONE LAVORI

PROGETTISTA:  
Responsabile Integratori specialistiche Dott. Ing. Giovanni Pizzari  
Responsabile Impianti Stradali Dott. Ing. Massimo Caporaso  
Responsabile Strutture Dott. Ing. Claudio Pizzi  
Responsabile Stradali, Stradali e Impianti Dott. Ing. Sergio Di Majo  
Responsabile Ambiente e SA Dott. Ing. Francesco Ventura

GEOLOGO:  
Dott. Ing. Sergio Di Majo

COORDINATORE SICUREZZA IN FASE DI PROGETTAZIONE:  
Dott. Ing. Sergio Di Majo

VISTO: IL RESPONSABILE DEL PROCEDIMENTO  
Dott. Ing. Marco Ciavarella

GRUPPO DI PROGETTAZIONE  
**LTTR**  
ingegneria

**ViA**  
INGEGNERIA

**SERINIA**  
INGEGNERIA

**vdp**  
VIA DI PROGETTAZIONE

**BRENS**  
BREVETTI E PROGETTAZIONE

OPERE D'ARTE MAGGIORI  
VI04 - VIADOTTO POGGIO VIPERA  
Carpenteria metallica impalcato  
Trasversi di appoggio di spalla tipo DS01



CODICE PROGETTO: PAB3\_P00W04STRCP08\_A

PROGETTO: PAB3\_P00W04STRCP08\_A

REVISIONE: A

SCALA: 1:20/1:10

D C B A

EMISSIONE: FEB 2020

REVISIONE: RIFORMA

DATA: FEB 2020

REDAZIONE: RIFORMA

VERIFICATO: RIFORMA

APPROVATO: RIFORMA