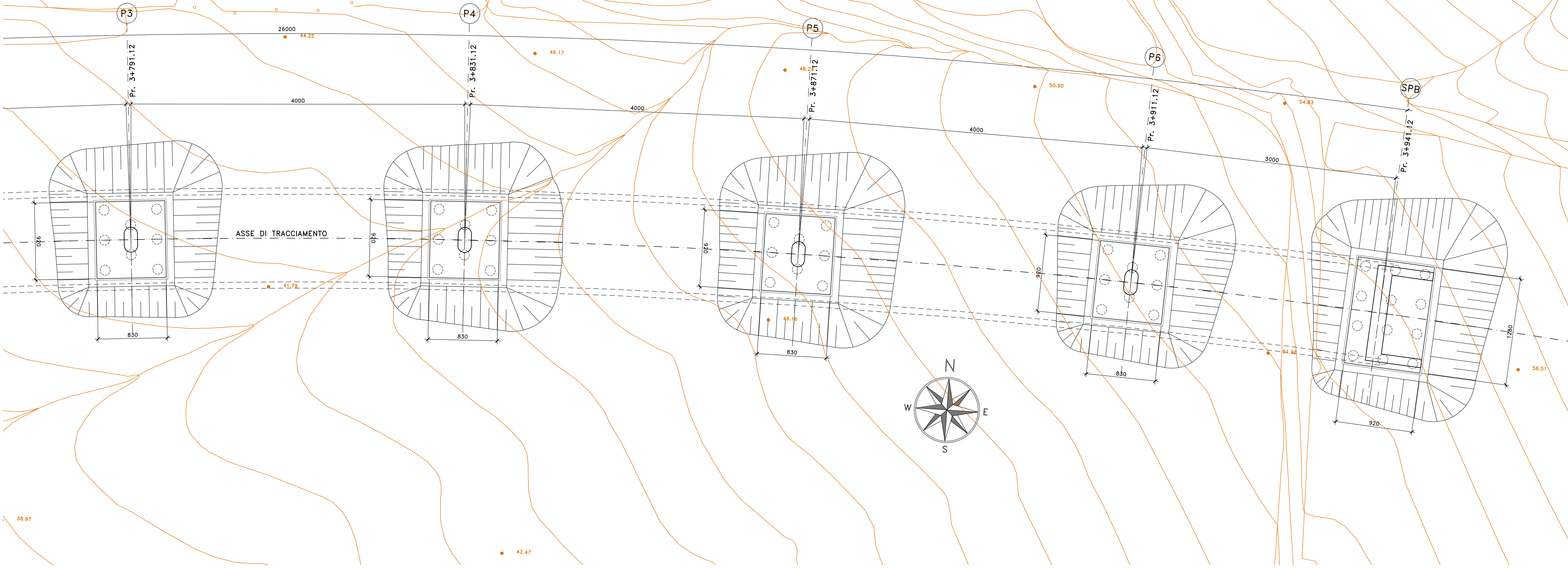


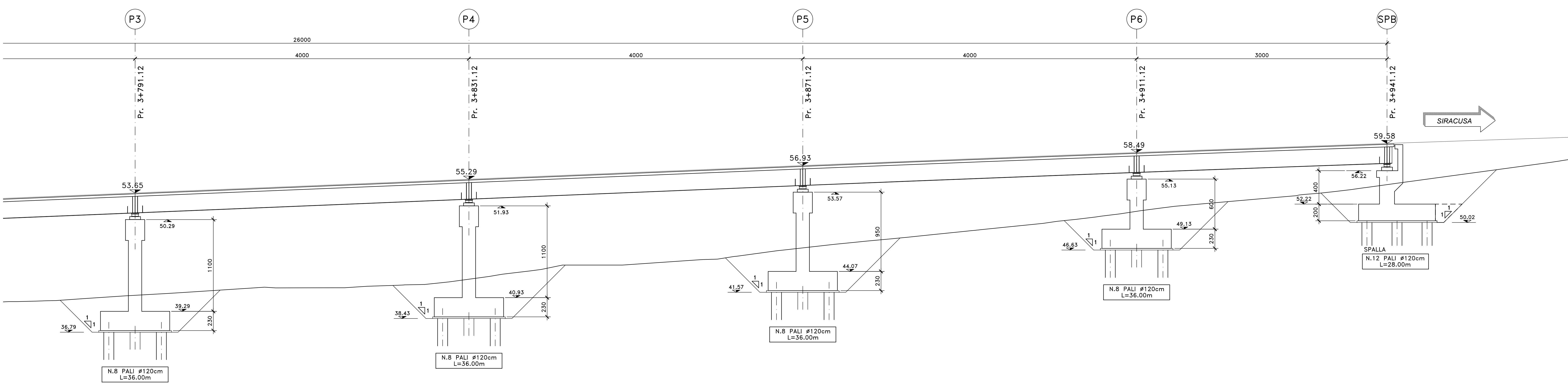
PIANTA FONDAZIONI E SCAVI
SCALA 1:200

L= 260,00m - n° 7 CAMPATE: 30,00+5x40,00+30,00



SEZIONE LONGITUDINALE
SCALA 1:200

L= 260,00m - n° 7 CAMPATE: 30,00+5x40,00+30,00





Direzione Progettazione e Realizzazione Lavori

S.S. n.626 della "Valle del Salso"
Lotti 7° e 8° e completamento della Tangenziale di Gela
Itinerario Gela - Agrigento - Castelvetro

PROGETTO DEFINITIVO

cod. **PA83**

PROGETTAZIONE: ANAS - DIREZIONE PROGETTAZIONE E REALIZZAZIONE LAVORI

PROGETTISTA:
Responsabile Integratori specialistiche Dott. Ing. Giovanni Pizzuto
Responsabile Tracciato stradale Dott. Ing. Massimo Capasso
Responsabile Strutture Dott. Ing. Giovanni Pizzuto
Responsabile Idraulica, Idrologica e Irrigazione Dott. Ing. Sergio Di Mico
Responsabile Ambiente e S&S Dott. Ing. Francesco Ventura

GEOLOGO:
Dott. Enrico Curatolo

COORDINATORE SICUREZZA IN FASE DI PROGETTAZIONE:
Dott. Ing. Sergio Di Mico

VISTO: IL RESPONSABILE DEL PROCEDIMENTO
Dott. Ing. Mario Caputo

GRUPPO DI PROGETTAZIONE










OPERE D'ARTE MAGGIORI
VIADOTTI E PONTI
VI04 - VIADOTTO POGGIO VIPERA

PIANTA delle fondazioni con scavi e riempimenti - Sezione longitudinale - Tav.2

CODICE PROGETTO	NOME FILE	REVISIONE	SCALA:
PROGETTO: DPPA0083 D 19	PAB3_P00V04STRPF02_A		1:200
ELAB.:	P00V104STRPF02	A	

REV.	DESCRIZIONE	DATA	REDATTO	VERIFICATO	APPROVATO
A	EMISSIONE	FEBB. 2020	R. FORÈ	G. PIZZA	G. PIZZA