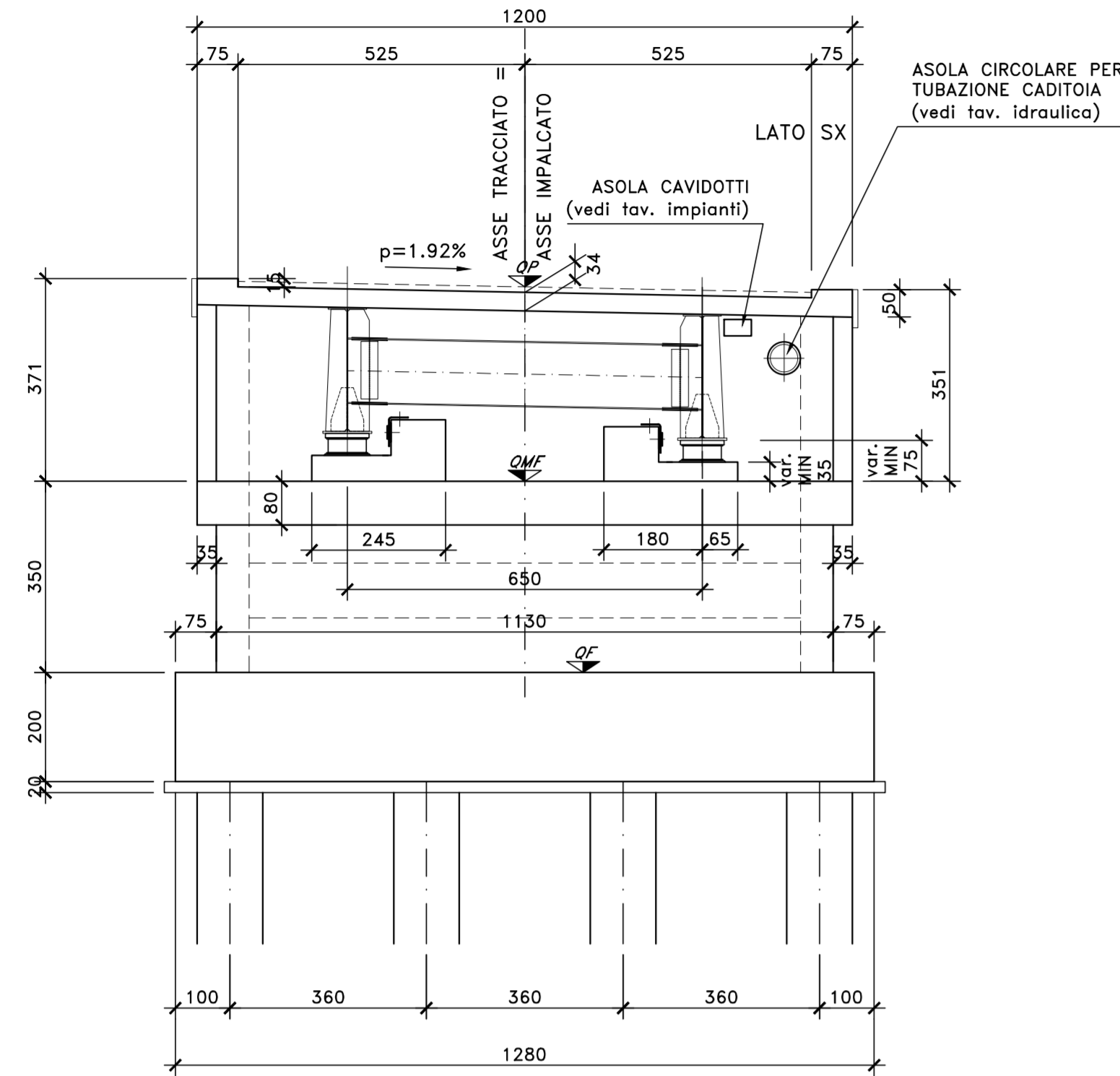
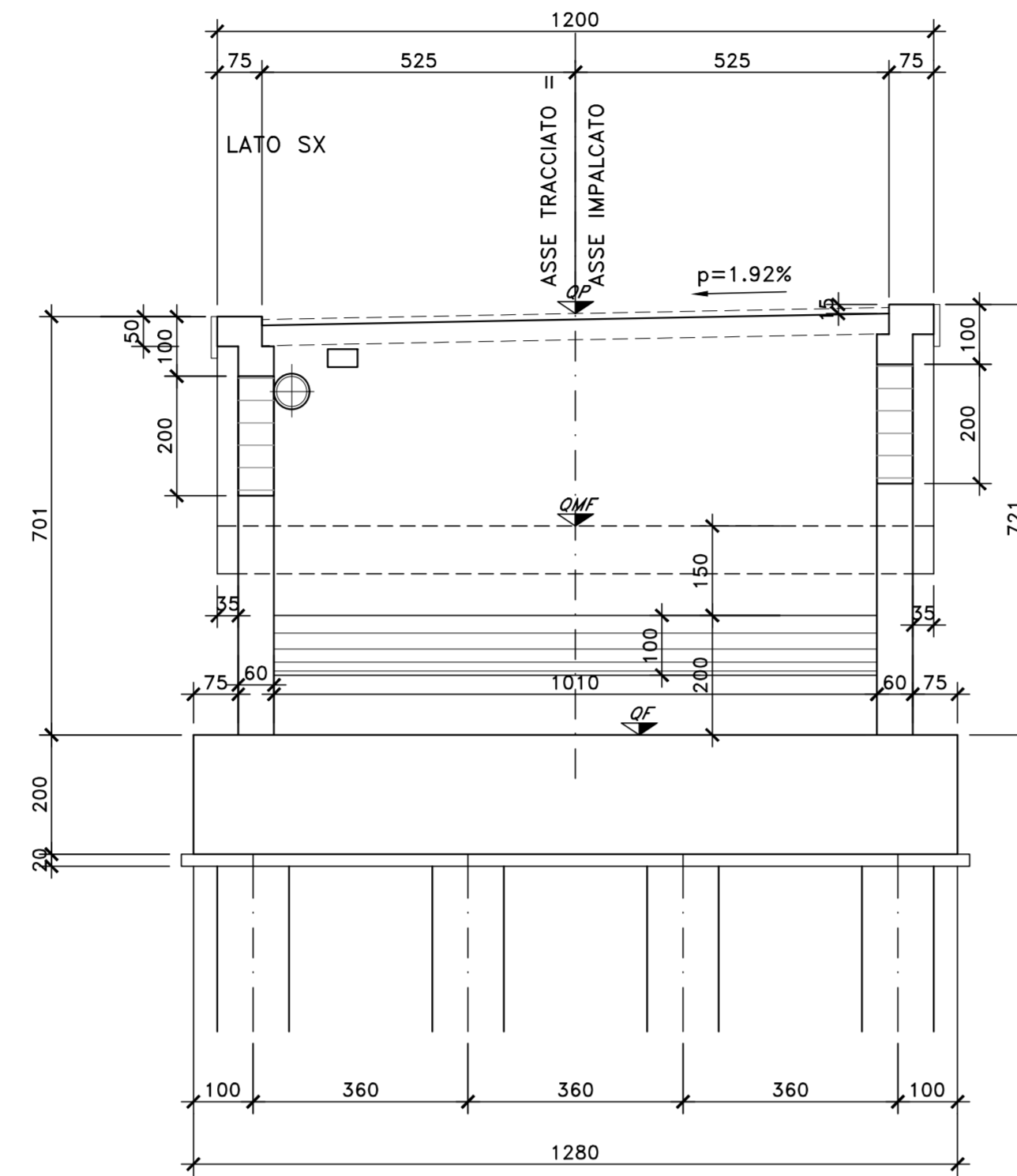


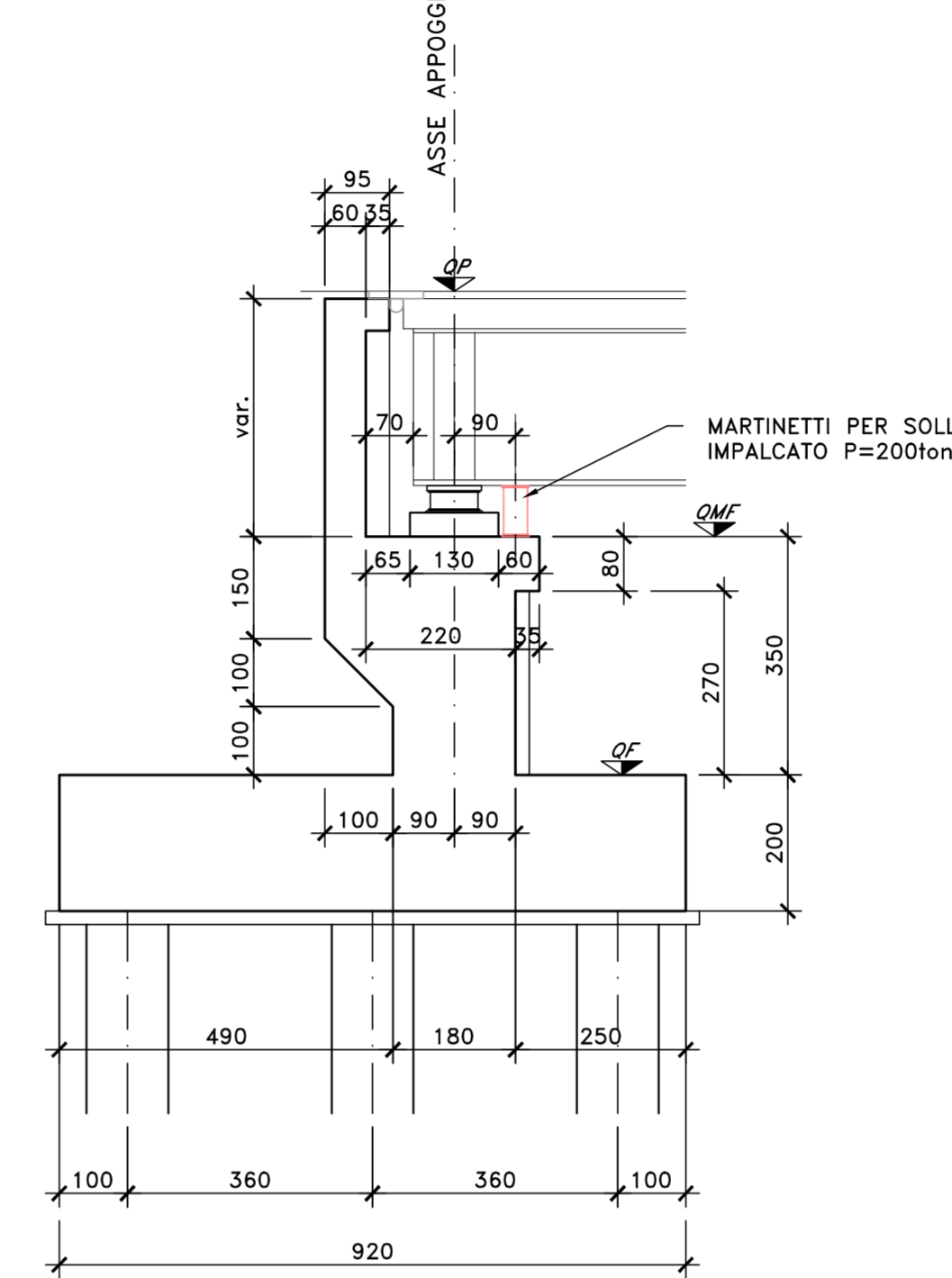
SPALLA A (VI05)  
VISTA FRONTALE  
SCALA 1:100



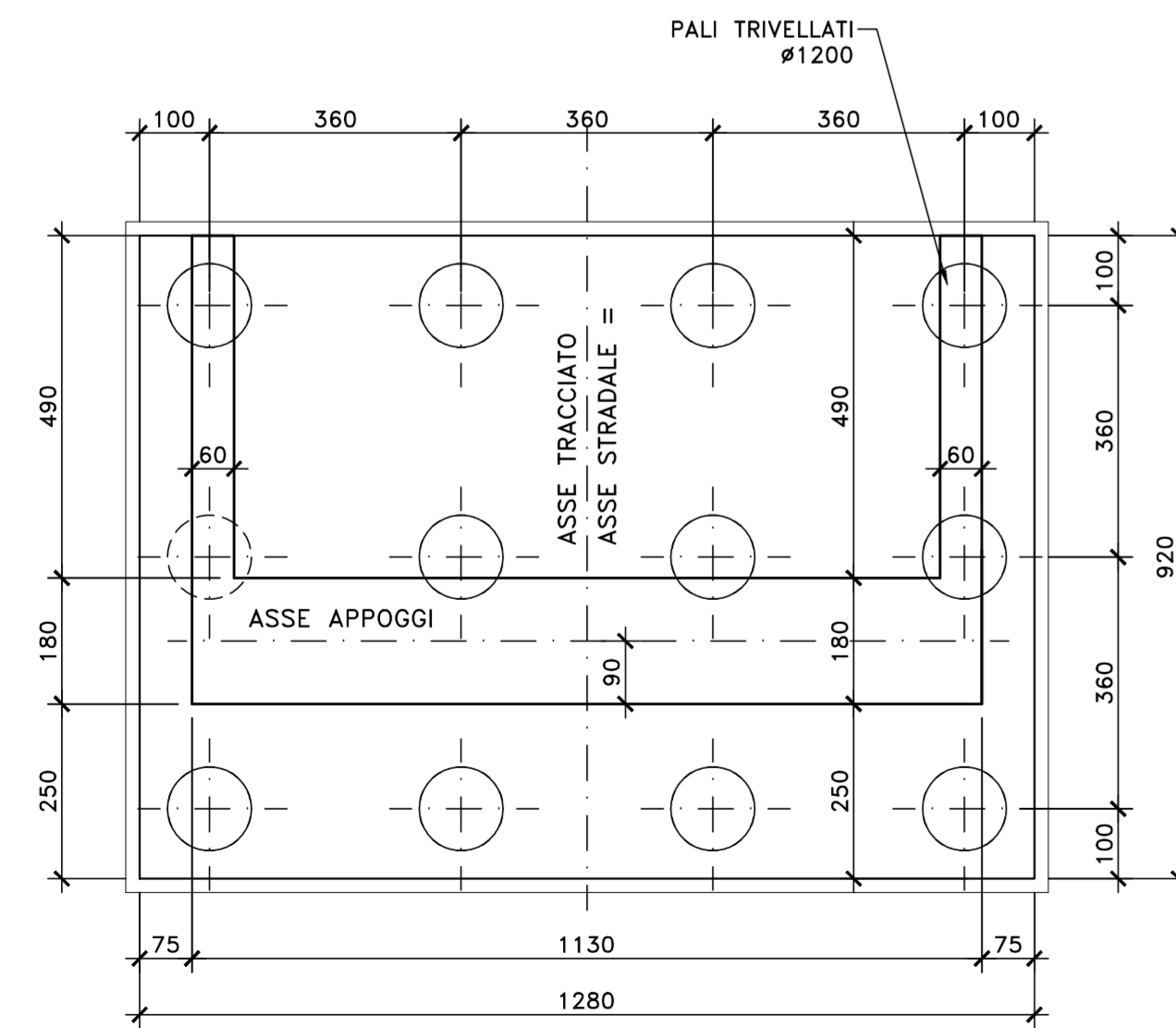
VISTA DA DIETRO  
SCALA 1:100



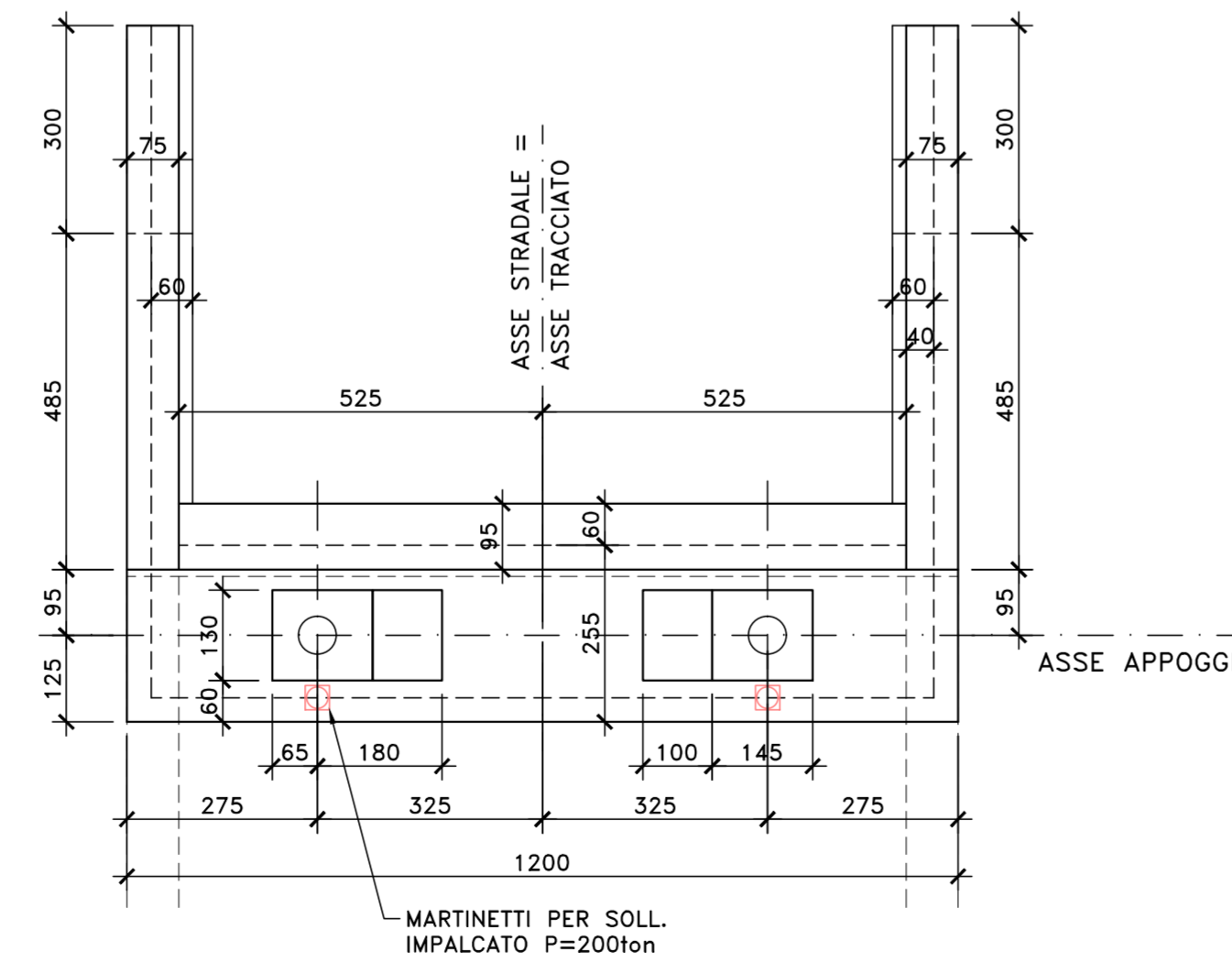
SEZIONE TRASVERSALE  
SCALA 1:100



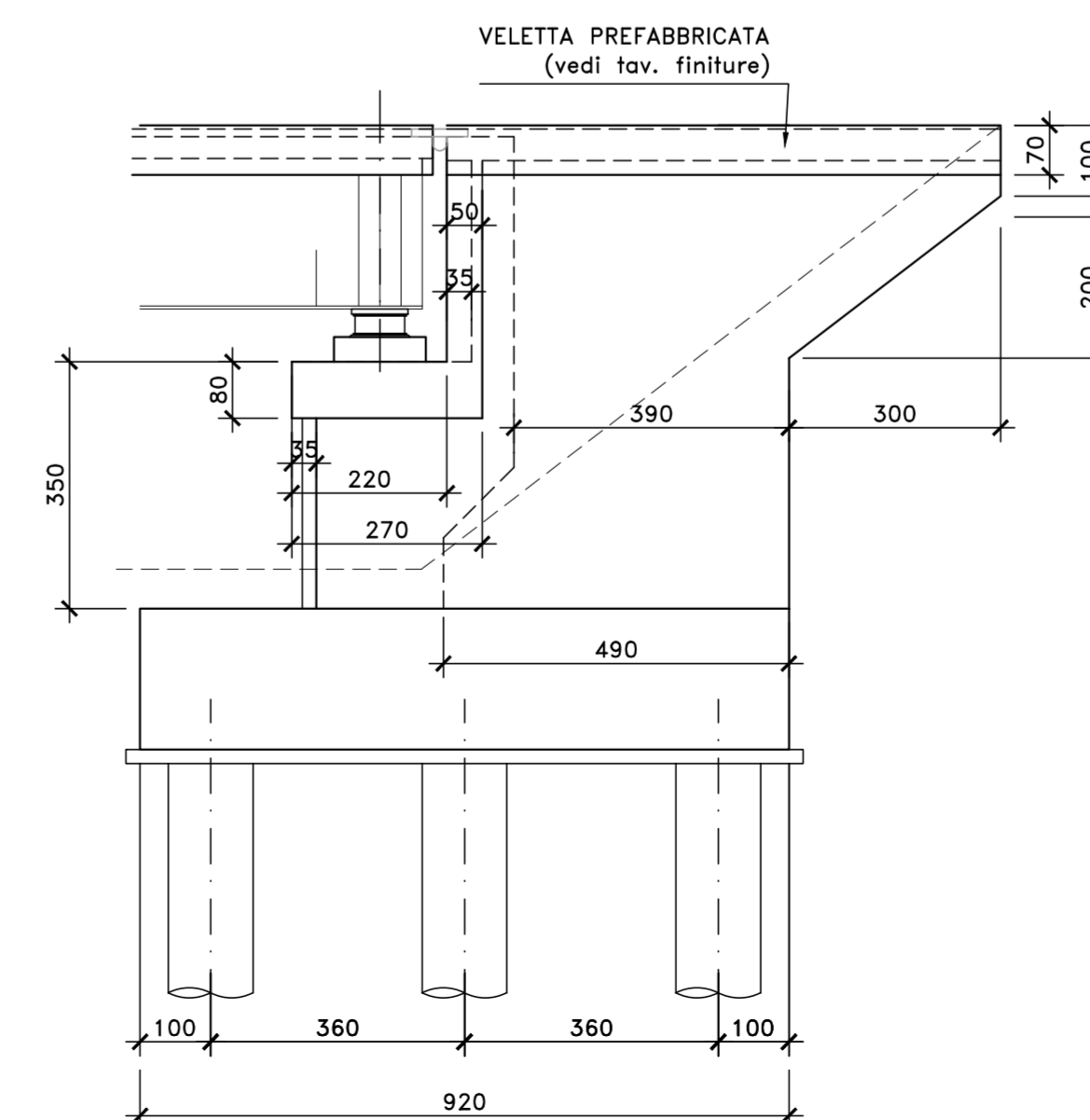
PIANTA SPICCATO E FONDAZIONI  
SCALA 1:100



VISTA DALL'ALTO  
SCALA 1:100



VISTA LATERALE  
SCALA 1:100



NOTE E PRESCRIZIONI

1. L'ALTEZZA DEI BAGGIOLI SARA' STABILITA IN FUNZIONE DELL'INGOMBRO DEGLI ISOLATORI ELASTOMERICI EFFETTIVAMENTE ADOTTATI. IN OGNI CASO L'ALTEZZA MINIMA NON DOVRA' ESSERE INFERIORE DI 35 cm PER COMPRENDERE L'ALTEZZA DELLE ZANCHE DI ANCORAGGIO DEGLI ISOLATORI.
2. I BAGGIOLI E I CORDOLI DI CORONAMENTO DEI MURI ANDATORI E DEL PARAGHIAIA SARANNO REALIZZATI SOLO DOPO AVER SCONTATO GLI EVENTUALI CEDIMENTI INDOTTI DALLA REALIZZAZIONE DEI RILEVATI DI APPROCCIO.
3. A TERGO DELLE SPALLE SARA' REALIZZATO UN CUNEO DI TRANSIZIONE IN MISTO STABILIZZATO A CEMENTO (VEDI SCHEMA DI PROGETTO).
4. LE QUOTE DI TESTA MURO FRONTALE (QMF) SONO STATE STABILITE CONSIDERANDO UNA DISTANZA CON L'INTRADOSSO DELLE PIATTABANDE INFERIORI PARI A 75 cm.
5. LE QUOTE DI PROGETTO IN ASSE APPOGGI (QP), LE QUOTE DI TESTA MURO FRONTALE (QMF), LE QUOTE DI ESTRADOSSO ZATTERA DI FONDAZIONE (QF), LE QUOTE DI FONDO SCAVO (QFS) E LE LUNGHEZZE DEI PALI DI FONDAZIONE SONO INDICATE NELLA SEZIONE LONGITUDINALE DELL'OPERA D'ARTE.
6. LE AMPIEZZE DEI VARCHI TRA PIATTABANDE INFERIORI DELLE TRAVI E CUSCINETTI DI RISCONTRO DEI RITEGNI SISMICI SONO FUNZIONE DEGLI SPOSTAMENTI DI PROGETTO AGLI SLC E SONO INDICATE NELL'ELABORATO RELATIVO AGLI SCHEMI DI VINCOLO.
7. LE CARATTERISTICHE DEI MATERIALI STRUTTURALI E DEI TRATTAMENTI PROTETTIVI E IMPERMEABILIZZANTI DELLE SUPERFICI SONO RIPORTATE NELL'ELABORATO "CARATTERISTICHE DEI MATERIALI".



Direzione Progettazione e Realizzazione Lavori

S.S. n.626 della "Valle del Salso"

Lotti 7' e 8' e completamento della Tangenziale di Gela

Itinerario Gela - Agrigento - Castelvetro

PROGETTO DEFINITIVO

cod. PA83

PROGETTAZIONE: ANAS - DIREZIONE PROGETTAZIONE E REALIZZAZIONE LAVORI

PROGETTISTA:  
Responsabile integrazioni specialistiche Dott. Ing. Giovanni Piazza  
Responsabile Tracciato stradale Dott. Ing. Massimo Capasso  
Responsabile Strutture Dott. Ing. Giovanni Piazza  
Responsabile Idraulica, Geotecnica e Impianti Dott. Ing. Sergio Di Maio  
Responsabile Ambiente e SSI Dott. Ing. Francesco Ventura

GRUPPO DI PROGETTAZIONE



GEOLOGO:  
Geol. Enrico Curcurato  
COORDINATORE SICUREZZA IN FASE DI PROGETTAZIONE:  
Dott. Ing. Sergio Di Maio

VISTO: IL RESPONSABILE DEL PROCEDIMENTO  
Dott. Ing. Maria Coppola



OPERE D'ARTE MAGGIORI  
VIADOTTI E PONTI  
VI05 - VIADOTTO ROCCAZZELLE  
Carpenteria spalla SPA



CODICE PROGETTO	NOME FILE	REVISIONE	SCALA:
PROGETTO	PA83_P00VI05STRCP02_A		
DPPA0083 D 19	CODICE ELAB. P00VI05STRCP02	A	1:100
D		-	-
C		-	-
B		-	-
A	EMISSIONE	FEBB. 2020	F.COSMELLI G.PIAZZA G.PIAZZA
REV.	DESCRIZIONE	DATA	REDATTO VERIFICATO APPROVATO