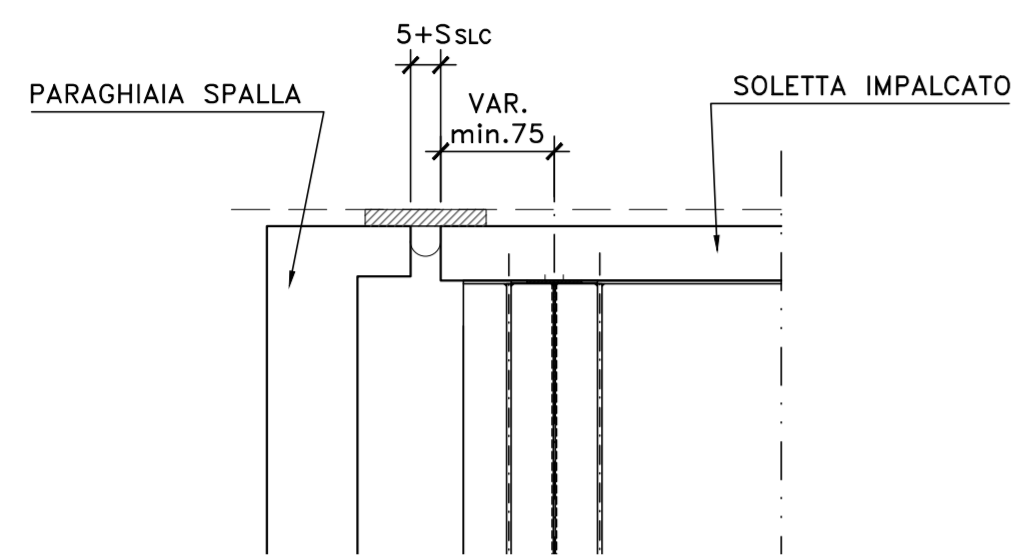


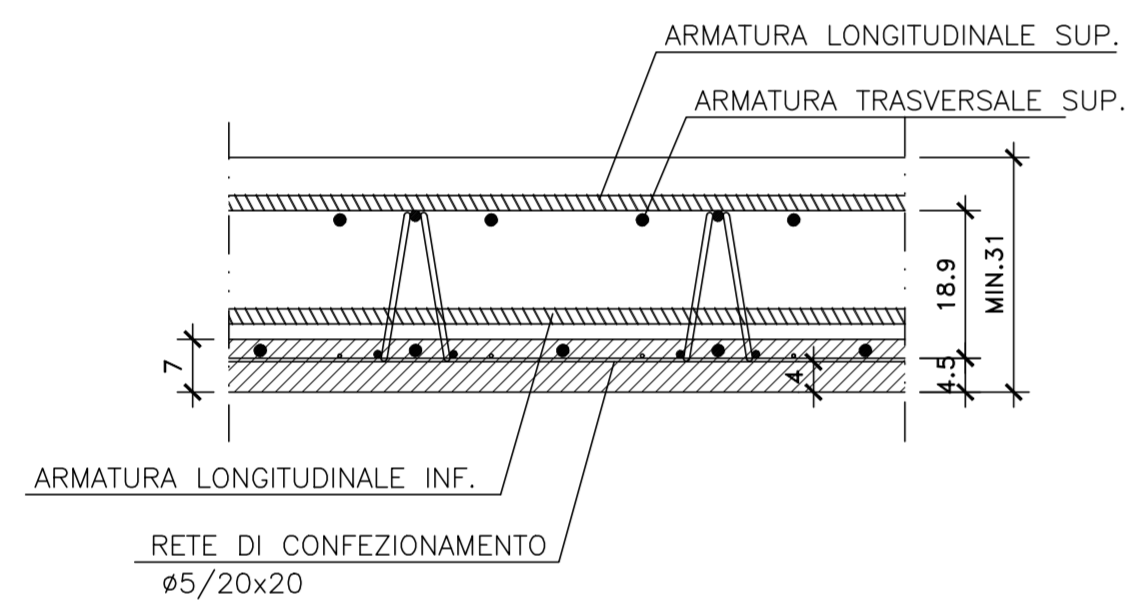
NOTE E PRESCRIZIONI

1. L'APPOGGIO DELLE PREDALLE SULLE TRAVI METALLICHE PRINCIPALI DOVRA' AVVENIRE MEDIANTE INTERPOSIZIONE DI SPESSORI METALLICI, SALDATI ALLE PIATTABANDE SUPERIORI, CON FUNZIONE DI REGOLARIZZAZIONE E SPESSORAMENTO.
2. LE CARATTERISTICHE DEI MATERIALI STRUTTURALI E DEI TRATTAMENTI PROTETTIVI E IMPERMEABILIZZANTI DELLE SUPERFICI SONO RIPORTATE NELL'ELABORATO "CARATTERISTICHE DEI MATERIALI".

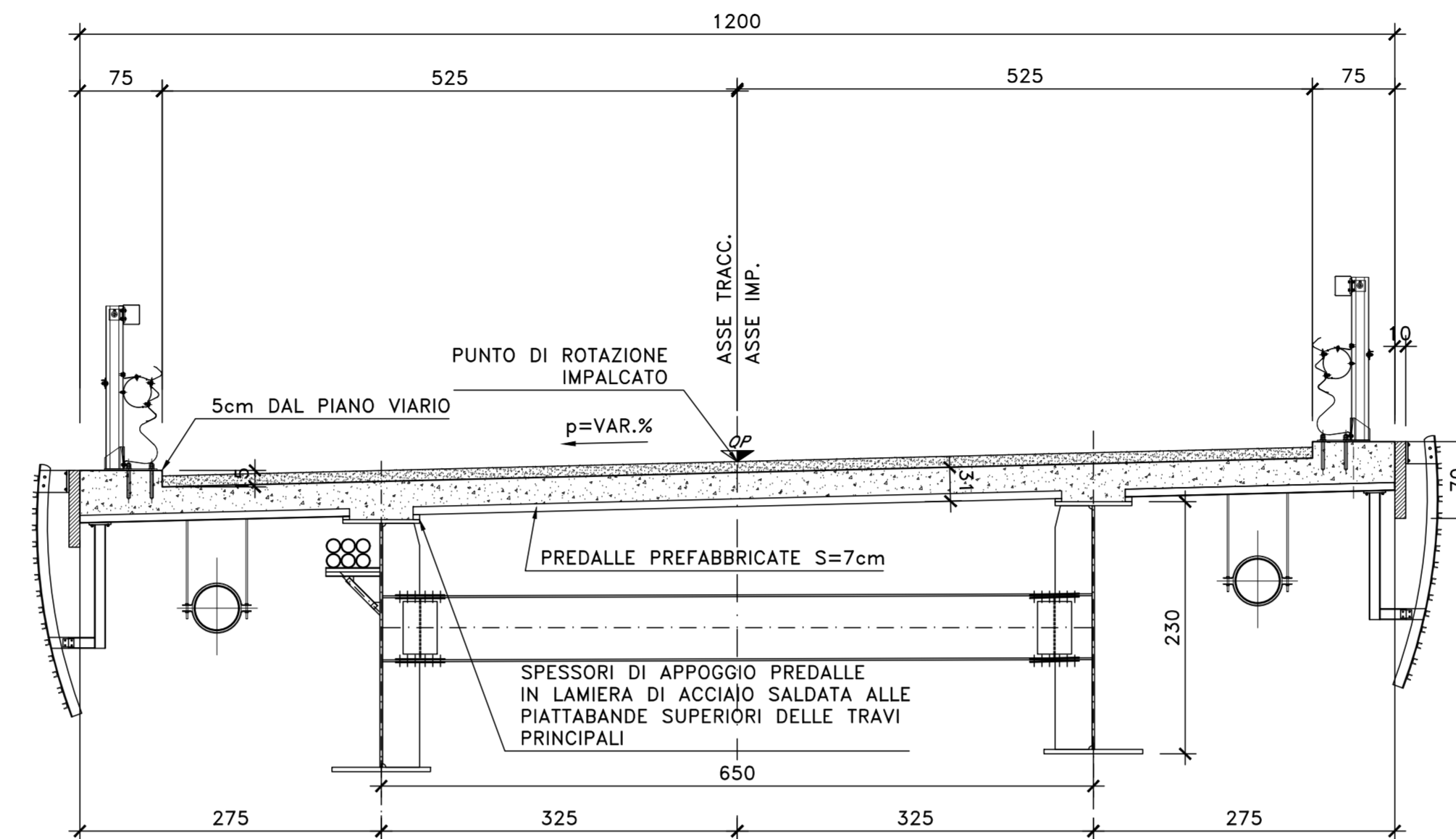
DETTAGLIO TESTATA IN CORRISPONDENZA GIUNTO
SCALA 1:50



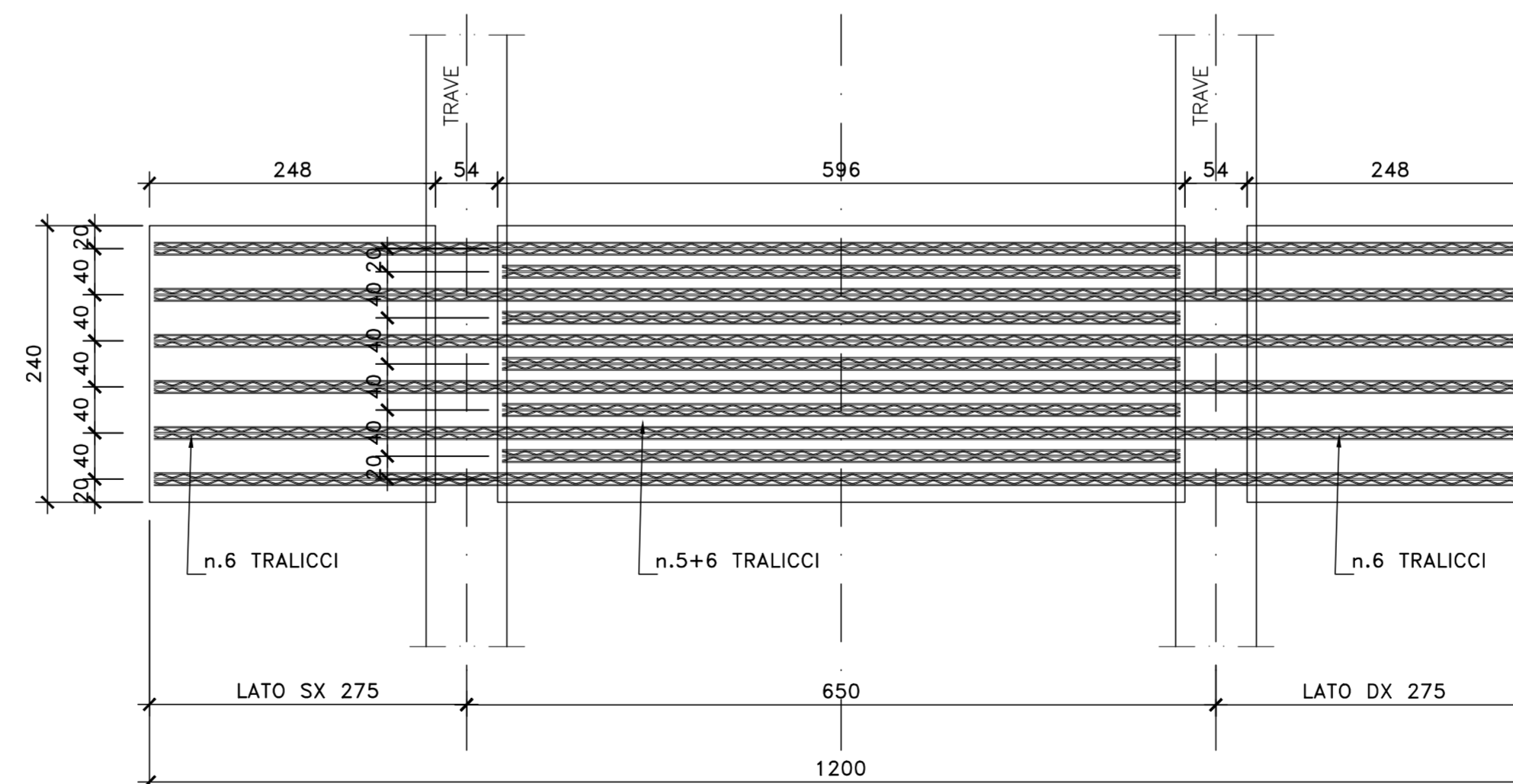
PART. DISPOSIZIONE ARMATURA
SCALA 1:10
(SEZIONE IN SENSO LONGITUDINALE)



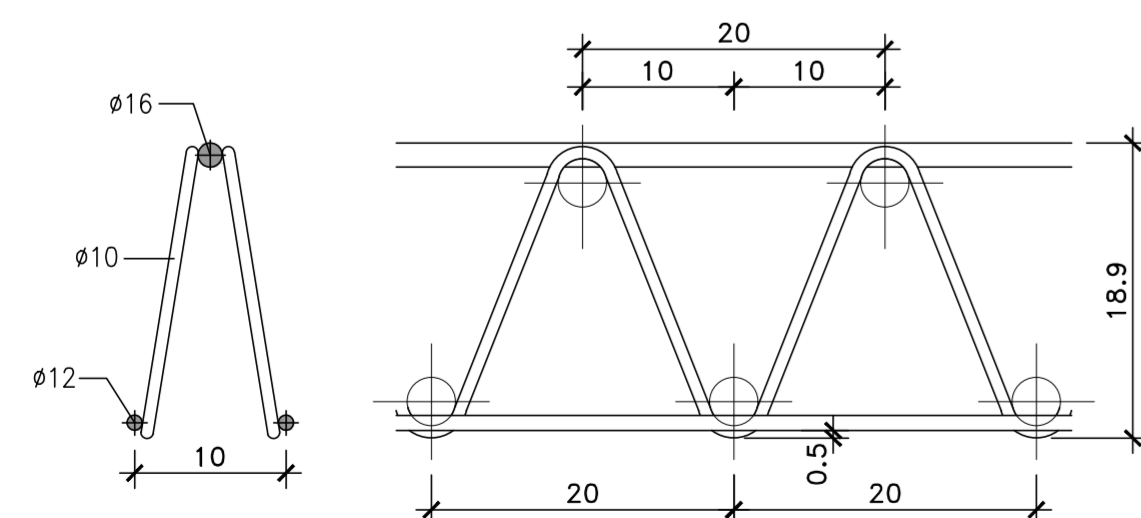
SEZIONE CARPENTERIA IMPALCATO IN CURVA (VI-05)
SCALA 1:50



DETTAGLIO TIPOLOGICO APPOGGIO PREDALLE IMPALCATO A 2 TRAVI
SCALA 1:50



PARTICOLARE TRALICCIO PREDALLE
SCALA 1:5



Direzione Progettazione e Realizzazione Lavori

S.S. n.626 della "Valle del Salso"
Lotti 7' e 8' e completamento della Tangenziale di Gela
Itinerario Gela - Agrigento - Castelvetro

PROGETTO DEFINITIVO COD. PA83

PROGETTAZIONE: ANAS - DIREZIONE PROGETTAZIONE E REALIZZAZIONE LAVORI

PROGETTISTA:
Responsabile Integrazioni specialistiche Dott. Ing. Giovanni Piazza
Responsabile Tracciato stradale Dott. Ing. Massimo Capasso
Responsabile Strutture Dott. Ing. Giovanni Piazza
Responsabile Idraulica, Geotecnica e Impianti Dott. Ing. Sergio Di Maio
Responsabile Ambiente e SIA Dott. Ing. Francesco Ventura

GRUPPO DI PROGETTAZIONE
LETTI SpA
ingegneria

GEOLOGO:
Geol. Enrico Curcuruto

VIA INGEGNERIA
SERING INGEGNERIA

COORDINATORE SICUREZZA IN FASE DI PROGETTAZIONE:
Dott. Ing. Sergio Di Maio

VISTO: IL RESPONSABILE DEL PROCEDIMENTO
Dott. Ing. Maria Coppola

vdp
BRENG BRIDGE ENGINEERING

OPERE D'ARTE MAGGIORI
VIADOTTI E PONTI
VI05 - VIADOTTO ROCCAZZELLE
Carpenteria Soletta impalcato



CODICE PROGETTO	NOME FILE	REVISIONE	SCALA:
PROGETTO: DPPA0083	PA83_P00VI05STRCP04_A	A	varie
LIV. PROC. ANNO: D 19	CODICE ELAB. P00VI05STRCP04		
D			
C			
B			
A	EMISSIONE	FEBB. 2020	P. COSMELLI G. PIAZZA G. PIAZZA
REV.	DESCRIZIONE	DATA	REDDATO VERIFICATO APPROVATO