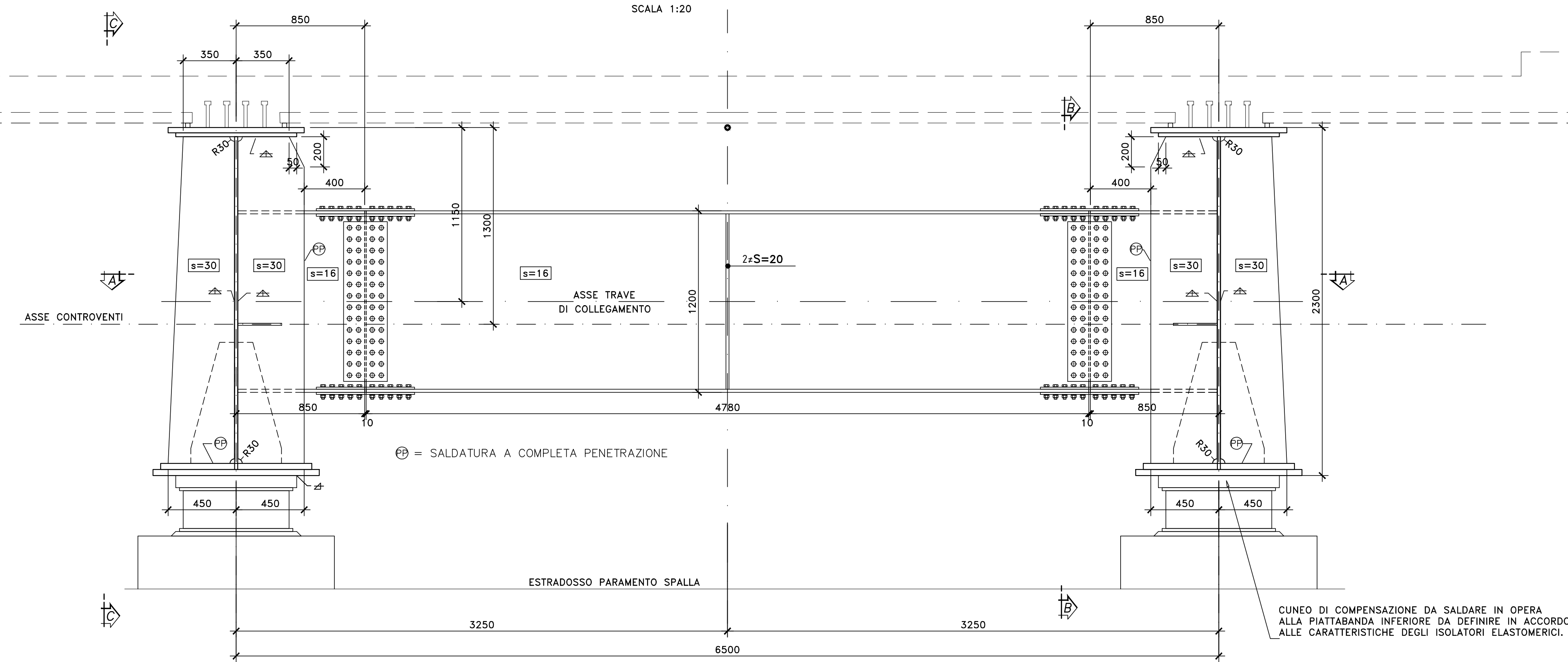
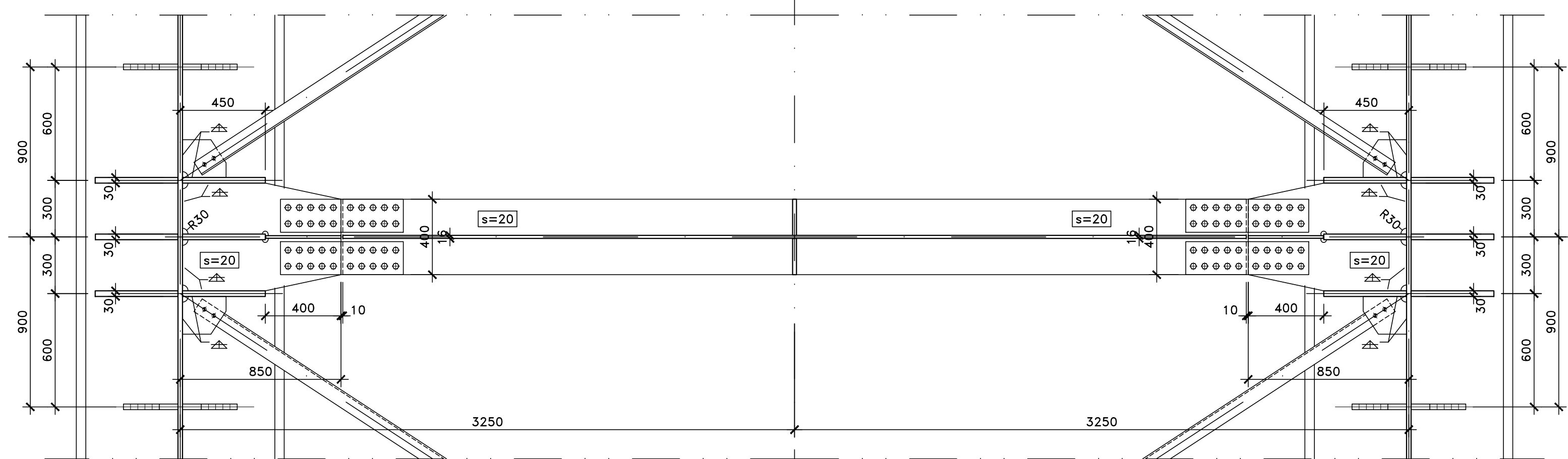


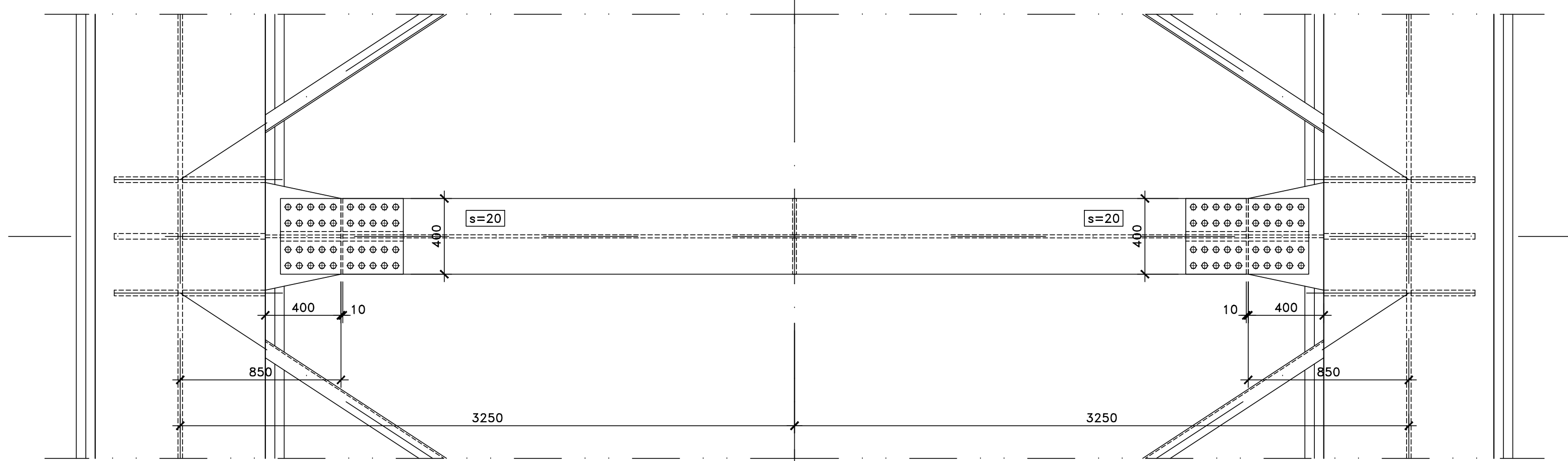
VISTA TRASVERSO
SCALA 1:20



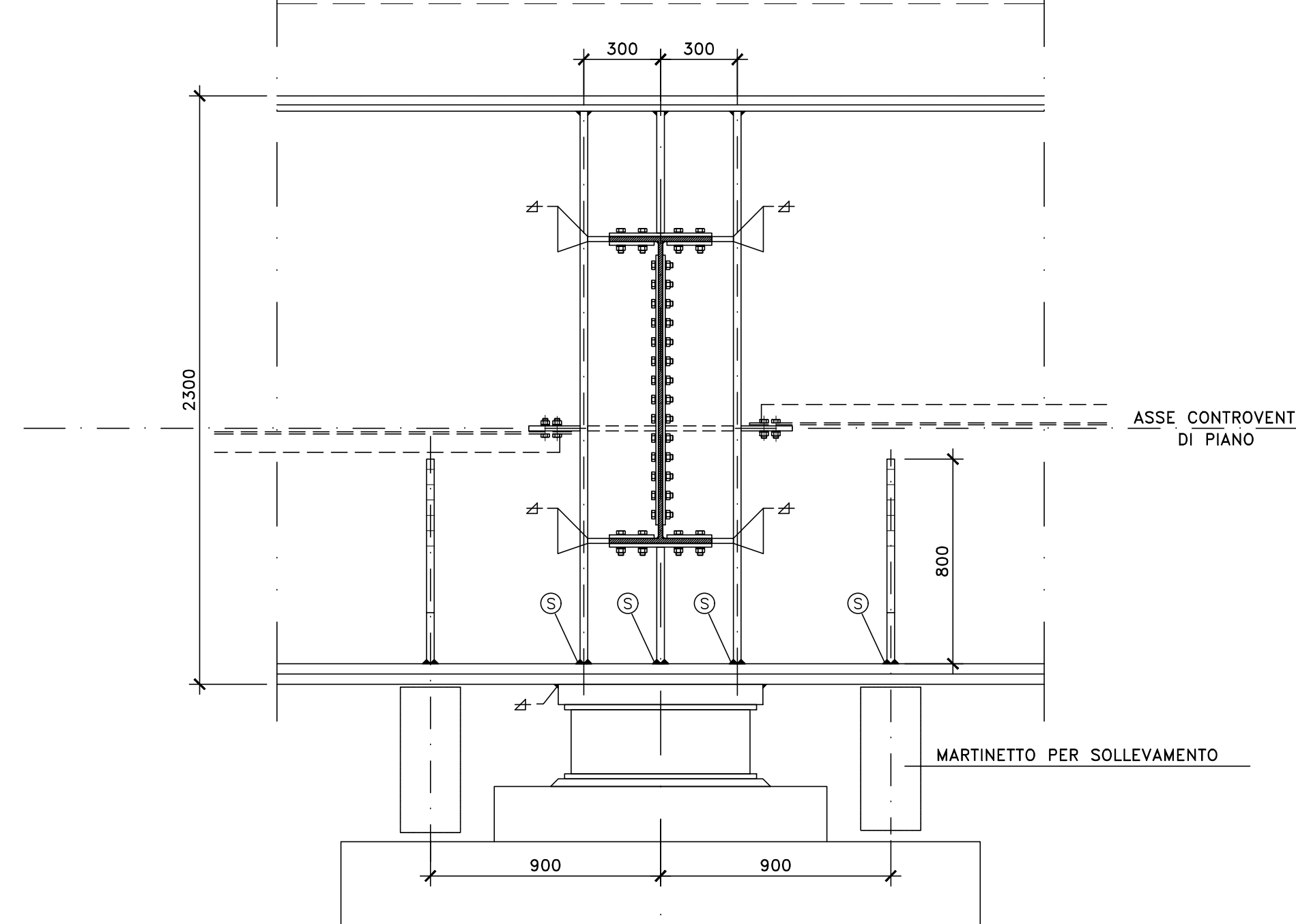
SEZIONE A-A
SCALA 1:20



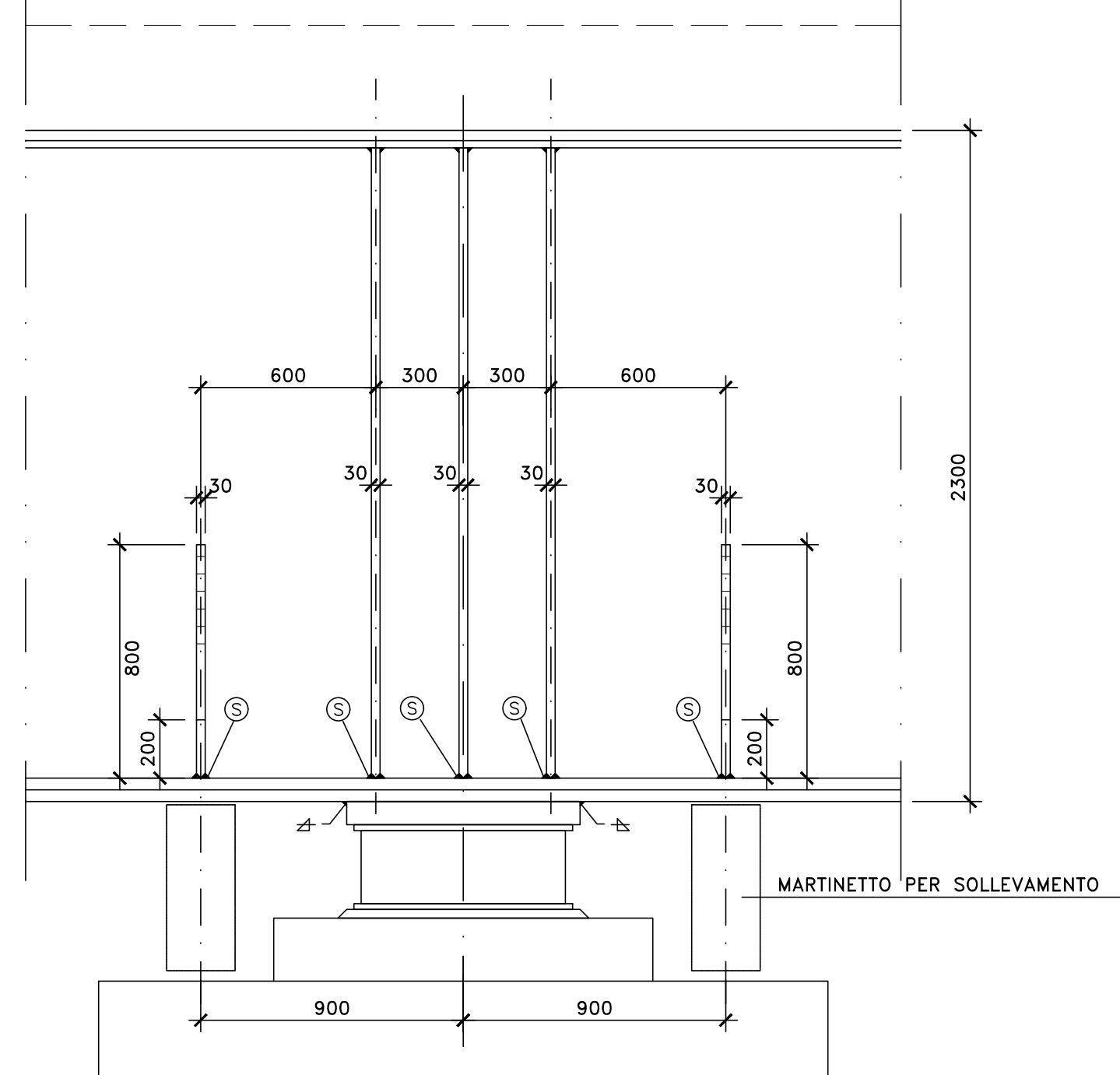
VISTA DALL'ALTO
SCALA 1:20



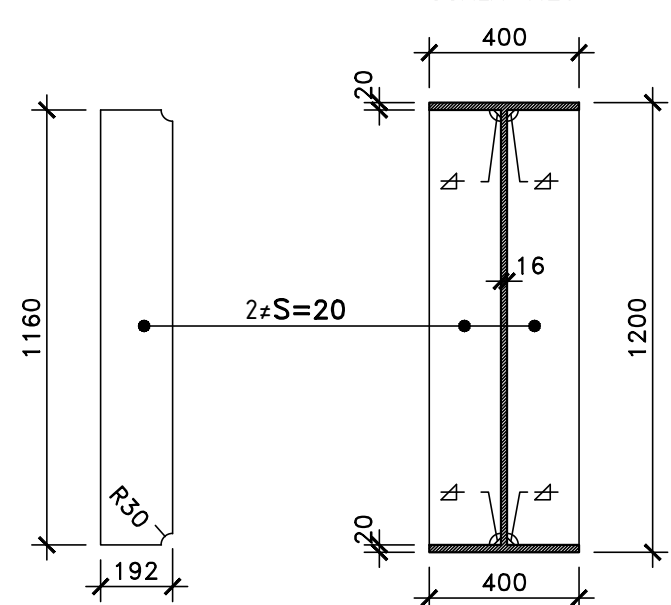
SEZIONE B-B
SCALA 1:20



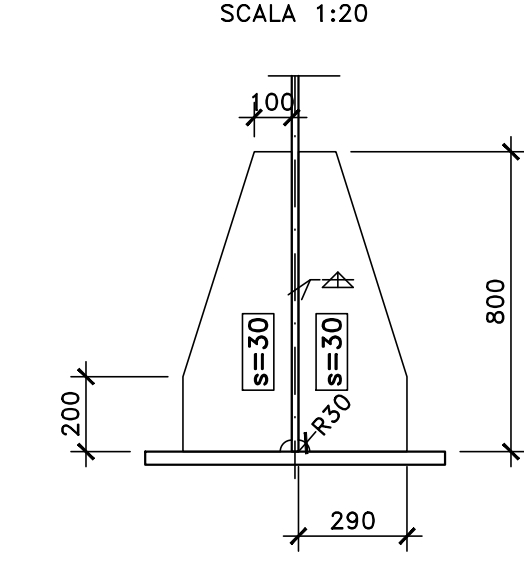
VISTA C-C
SCALA 1:20



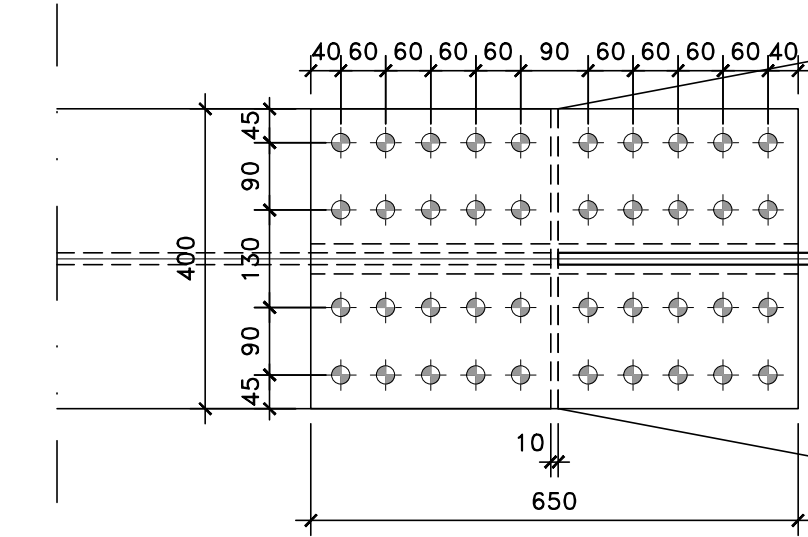
PARTICOLARE TRAVE DI COLLEGAMENTO
SCALA 1:20



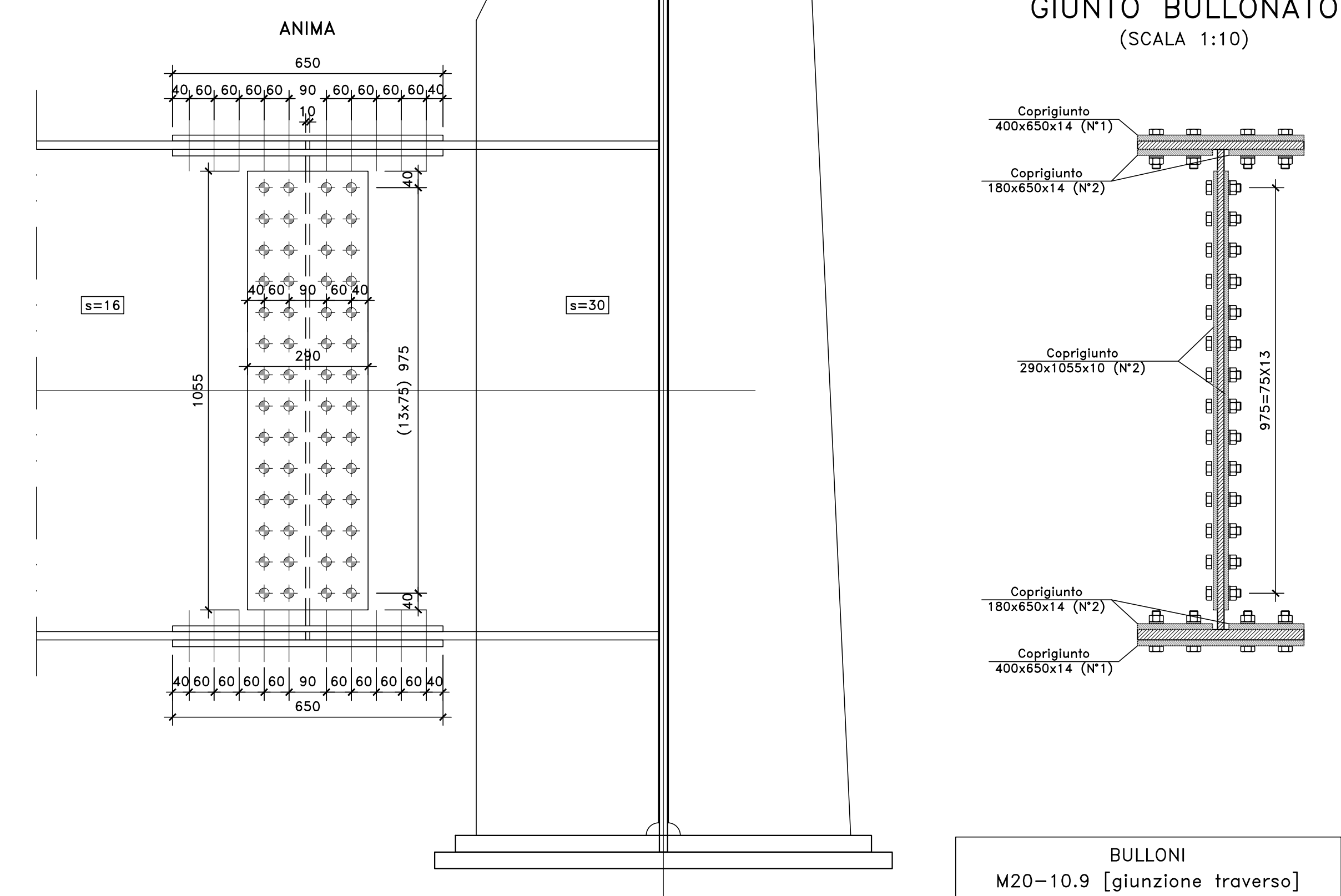
IRRIGIDIMENTI PER SOLLEVAMENTO
SCALA 1:20



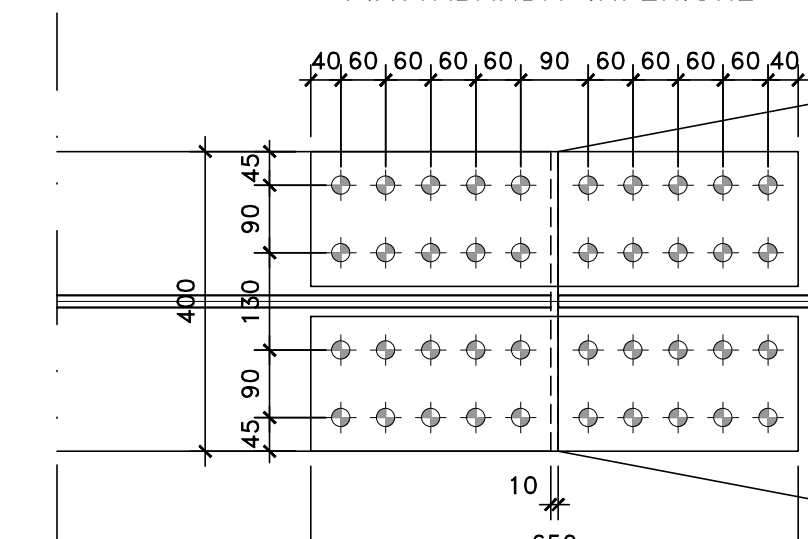
VISTA DALL'ALTO PIATTABANDA SUPERIORE



PARTICOLARE GIUNTO BULLONATO
(SCALA 1:10)



VISTA DALL'ALTO PIATTABANDA INFERIORE



NOTE E PRESCRIZIONI

1. LE CARATTERISTICHE DEI MATERIALI STRUTTURALI E LE SPECIFICHE TECNICHE RELATIVE ALLE STRUTTURE IN CARPENTERIA METALLICA SONO RIPORTATE NELL'ELABORATO "CARATTERISTICHE DEI MATERIALI".
2. I CONTROVENTI DI MONTAGGIO DOVRANNO ESSERE TASSATIVAMENTE RIMOSSI AL TERMINE DELLA MATURAZIONE DEI GETTI DELLA SOLETTA D'IMPALCATO.
3. LA CONTROMONTA DI MONTAGGIO DELLE TRAVI PRINCIPALI SARA' DEFINITA NELLE FASI SUCCESSIVE DELLA PROGETTAZIONE.

sanas
GRUPPO FS ITALIANE
Direzione Progettazione e Realizzazione Lavori

S.S. n.626 della "Valle del Salso"
Lotti 7° e 8° e completamento della Tangenziale di Gela
Itinerario Gela - Agrigento - Castelvetrano

PROGETTO DEFINITIVO

cod. PA83

PROGETTAZIONE: AMAS - DIREZIONE PROGETTAZIONE E REALIZZAZIONE LAVORI

PROGETTISTA:
Responsabile Integratori specialistiche Dott. Ing. Giovanni Pizzari
Responsabile Progettazione strutturale Dott. Ing. Massimo Capasso
Responsabile Strutture Dott. Ing. Giovanni Pizzari
Responsabile Statica, Geotecnica e Impianti Dott. Ing. Sergio Di Muro
Responsabile Ambientale e S&T Dott. Ing. Francesco Mariani

GRUPPO DI PROGETTAZIONE
LTST
ingegneria
VIA
INGEGNERIA
SERING
INGEGNERIA

CELOLOGO:
Dott. Enrico Corradini
COORDINATORE SICUREZZA IN FASE DI PROGETTAZIONE:
Dott. Ing. Sergio Di Muro

VISTO: IL RESPONSABILE DEL PROCEDIMENTO
Dott. Ing. Marco Caputo

OPERE D'ARTE MAGGIORI
VI05 - VIADOTTO ROCCAZZELLE
Trasversali di appoggio di pile
Particolari costruttivi



CODICE PROGETTO	NOME FILE	REVISIONE	SCALA:
PROGETTO DPPA0083	PA83_PO0VIO5STRCP08_A		1:20/1:10
LIV. PROG. ANNO	CODICE ELAB.		
D	119		
C			
B			
A			
EMISIONE	DATA	REDAITTO	VERIFICATO
	FEB 2020	M.FORE	E.PAZZI
DESCRIZIONE	DATA	REDAITTO	VERIFICATO