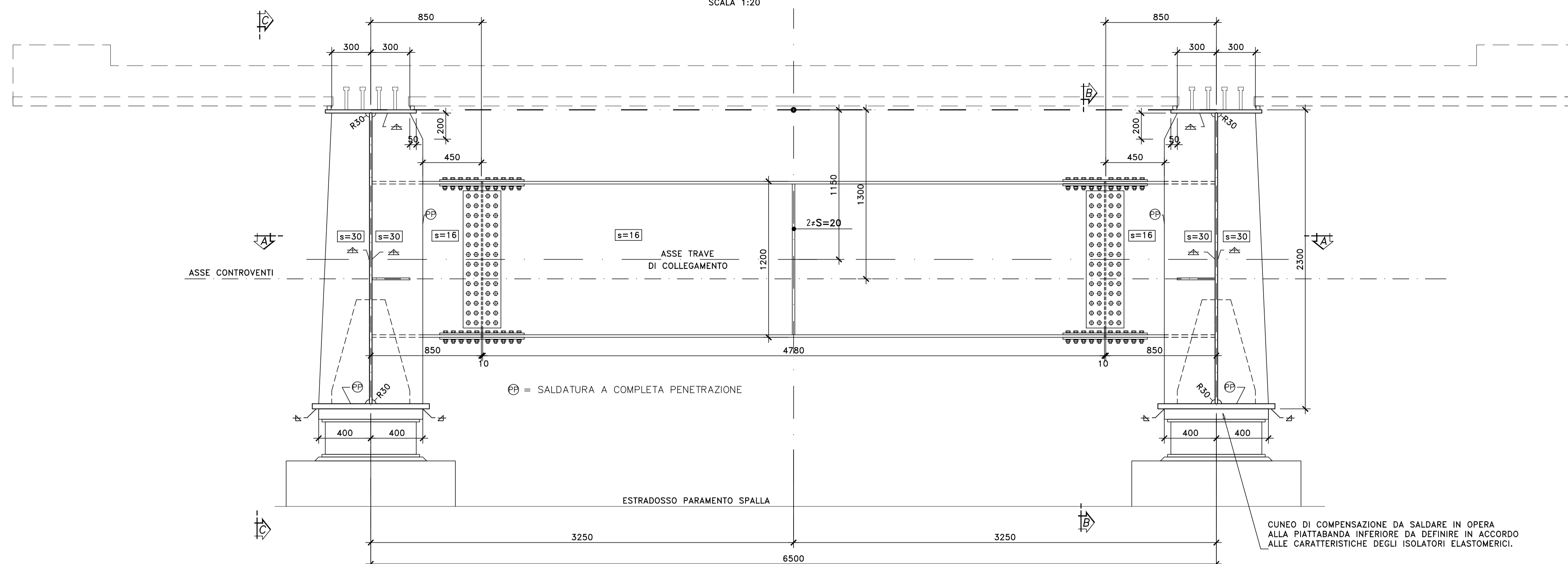


NOTE E PRESCRIZIONI

1. LE CARATTERISTICHE DEI MATERIALI STRUTTURALI E LE SPECIFICHE TECNICHE RELATIVE ALLE STRUTTURE IN CARPENTERIA METALLICA SONO RIPORTATE NELL'ELABORATO "CARATTERISTICHE DEI MATERIALI".
2. I CONTROVENTI DI MONTAGGIO DOVRANNO ESSERE TASSATIVAMENTE RIMOSSI AL TERMINE DELLA MATURAZIONE DEI GETTI DELLA SOLETTA D'IMPALCATO.
3. LA CONTROMONTA DI MONTAGGIO DELLE TRAVI PRINCIPALI SARA' DEFINITA NELLE FASI SUCCESSIVE DELLA PROGETTAZIONE.

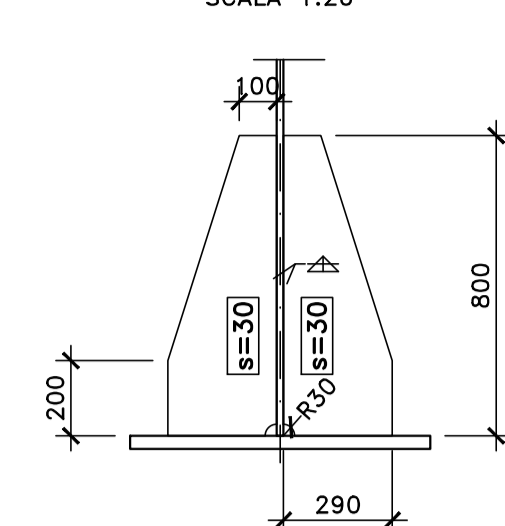
VISTA TRASVERSO

SCALA 1:20



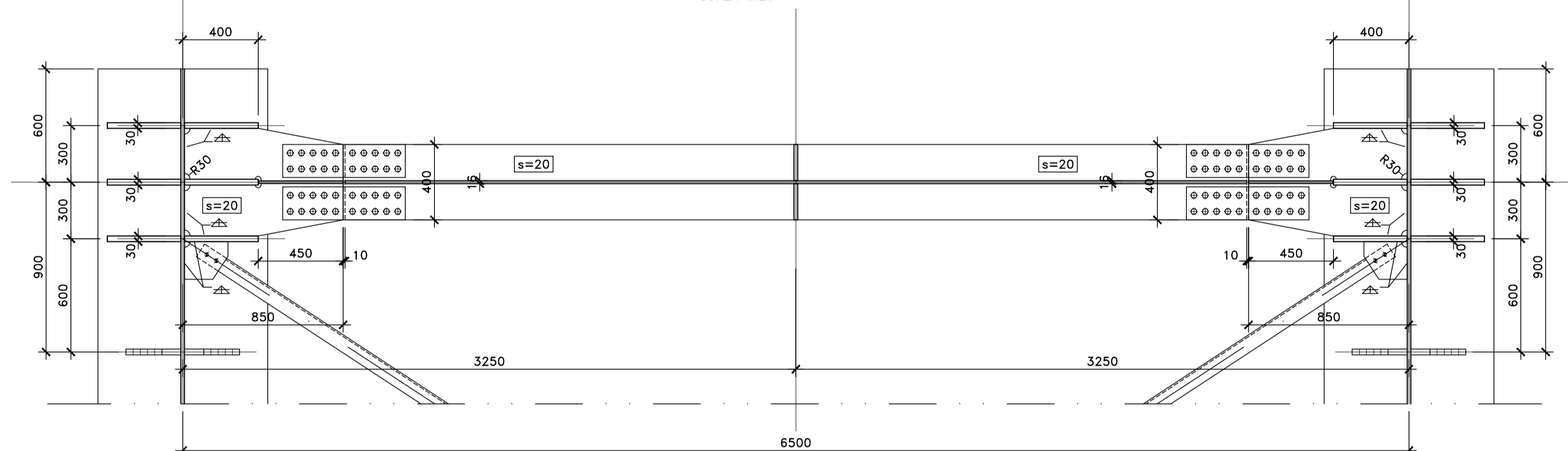
IRRIGIDIMENTI PER SOLLEVAMENTO

SCALA 1:20



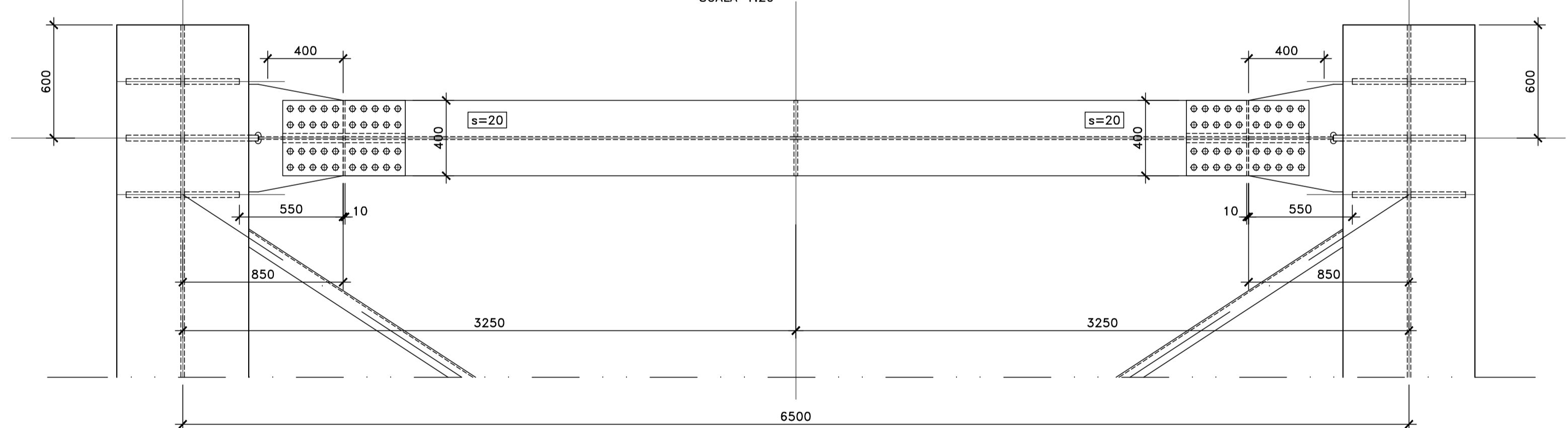
SEZIONE A-A

SCALA 1:20



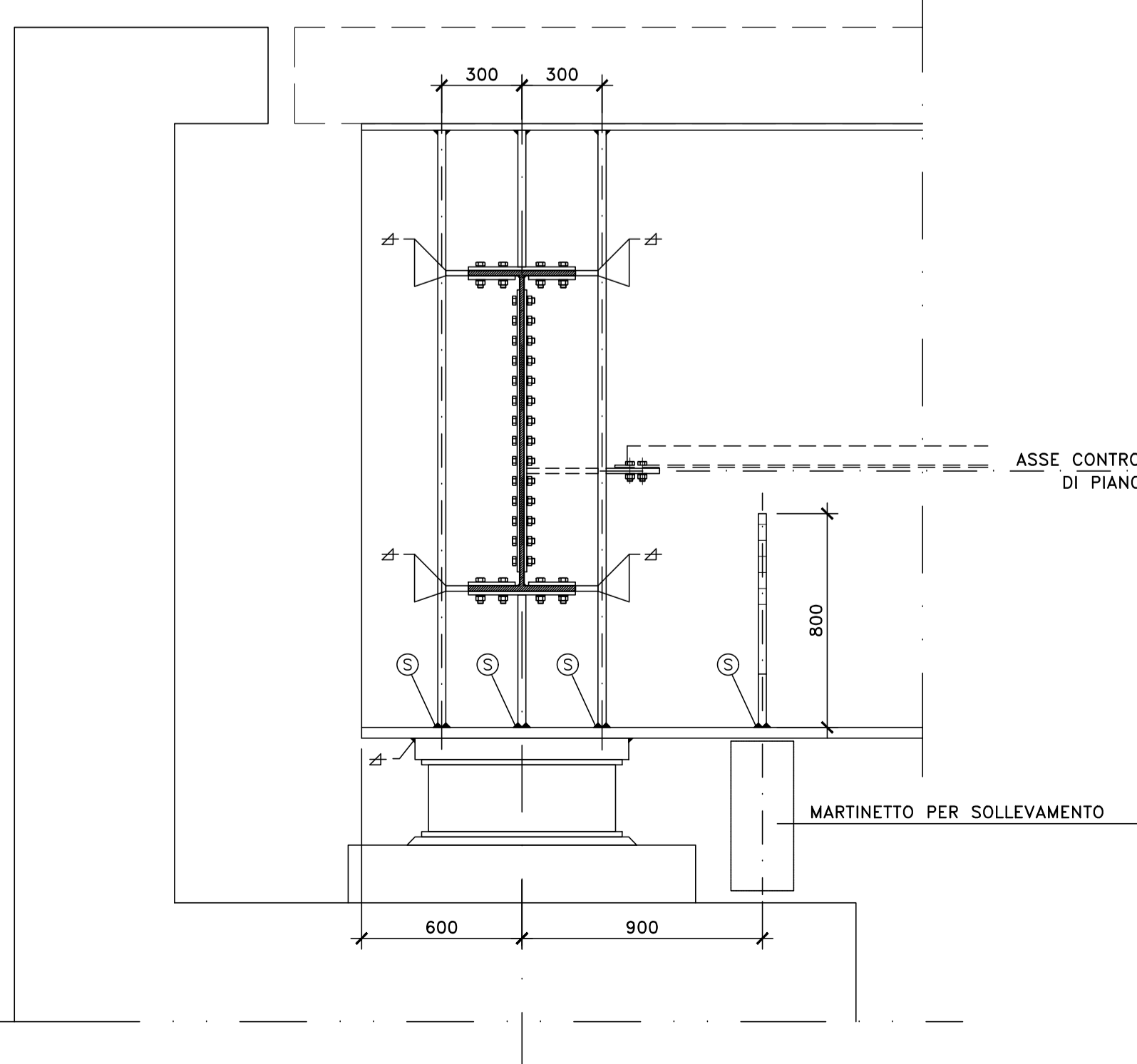
VISTA DALL'ALTO

SCALA 1:20



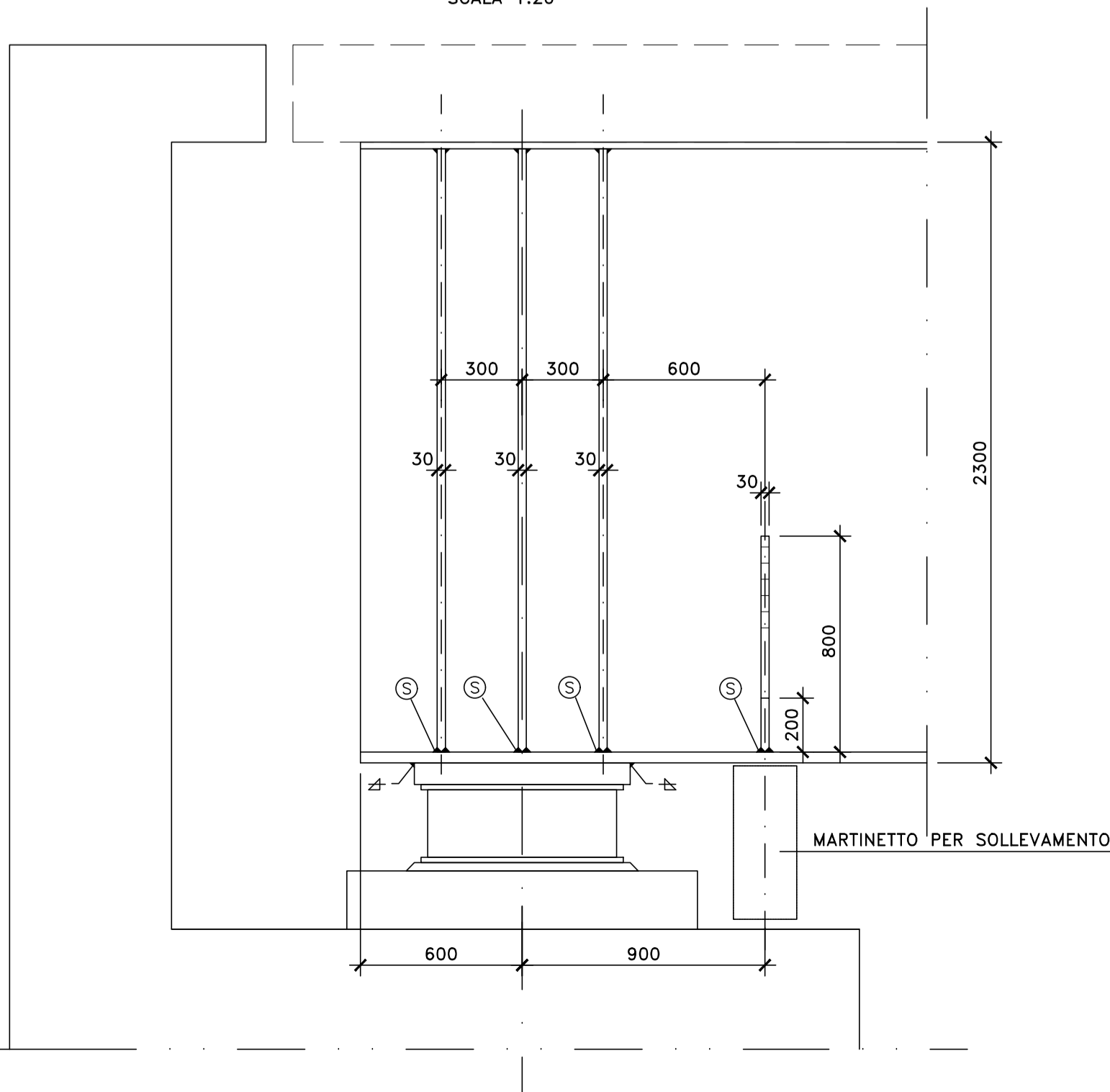
SEZIONE B-B

SCALA 1:20



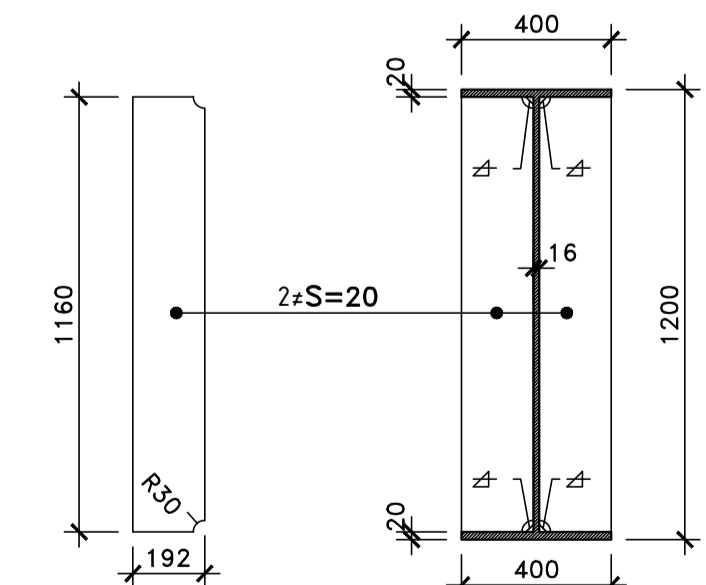
VISTA C-C

SCALA 1:20

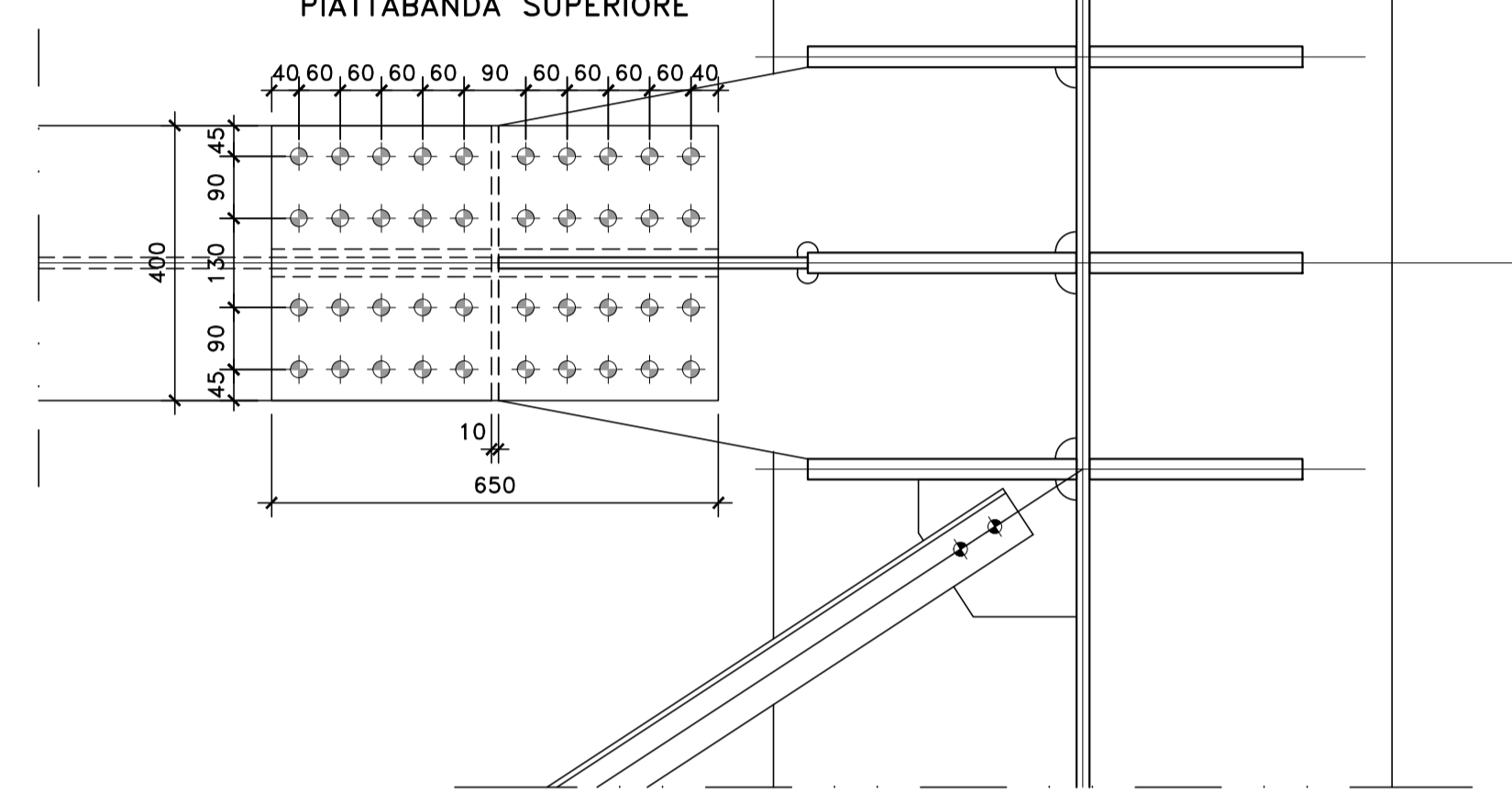


PARTICOLARE TRAVE DI COLLEGAMENTO

SCALA 1:20

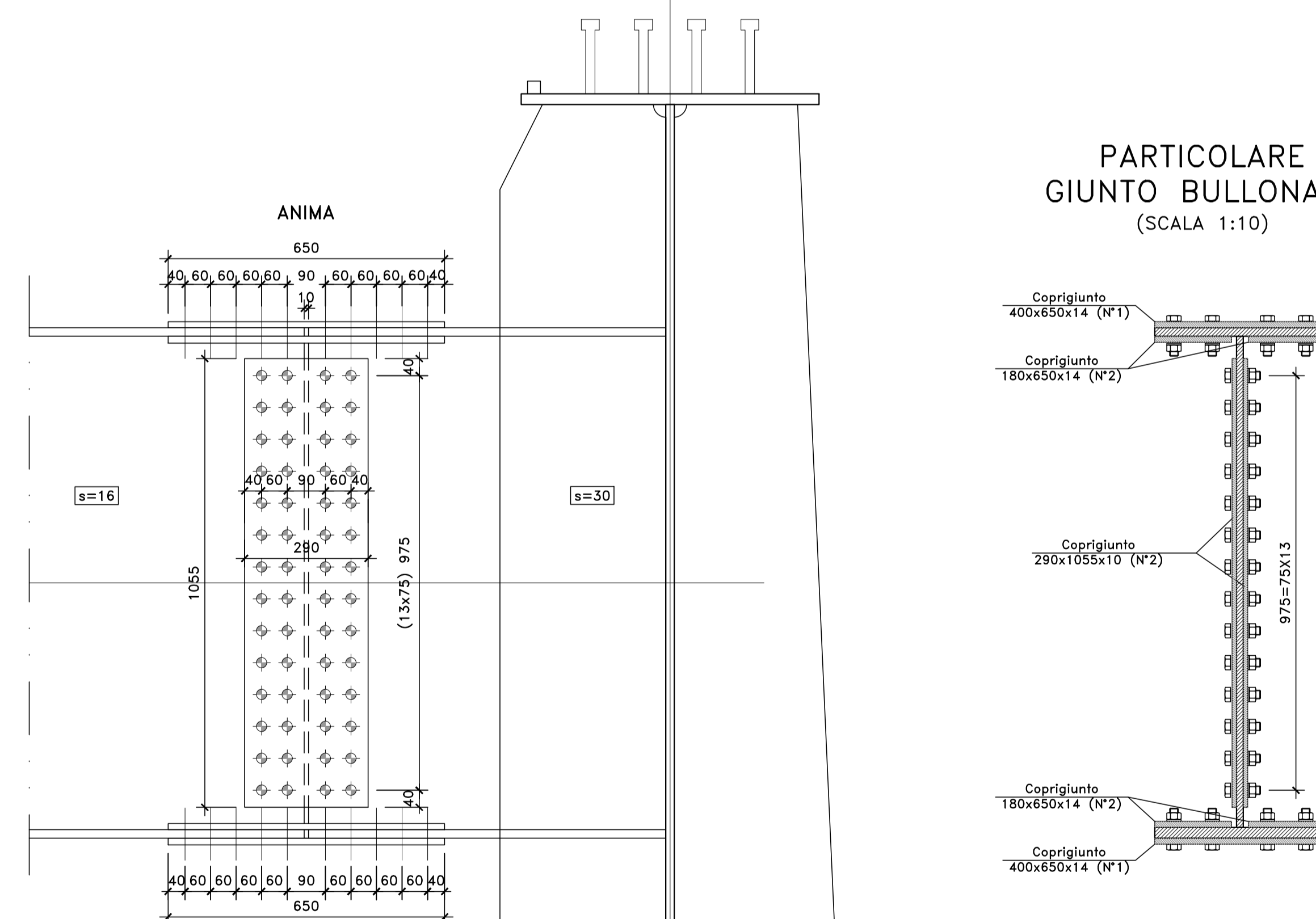


VISTA DALL'ALTO PIATTABANDA SUPERIORE



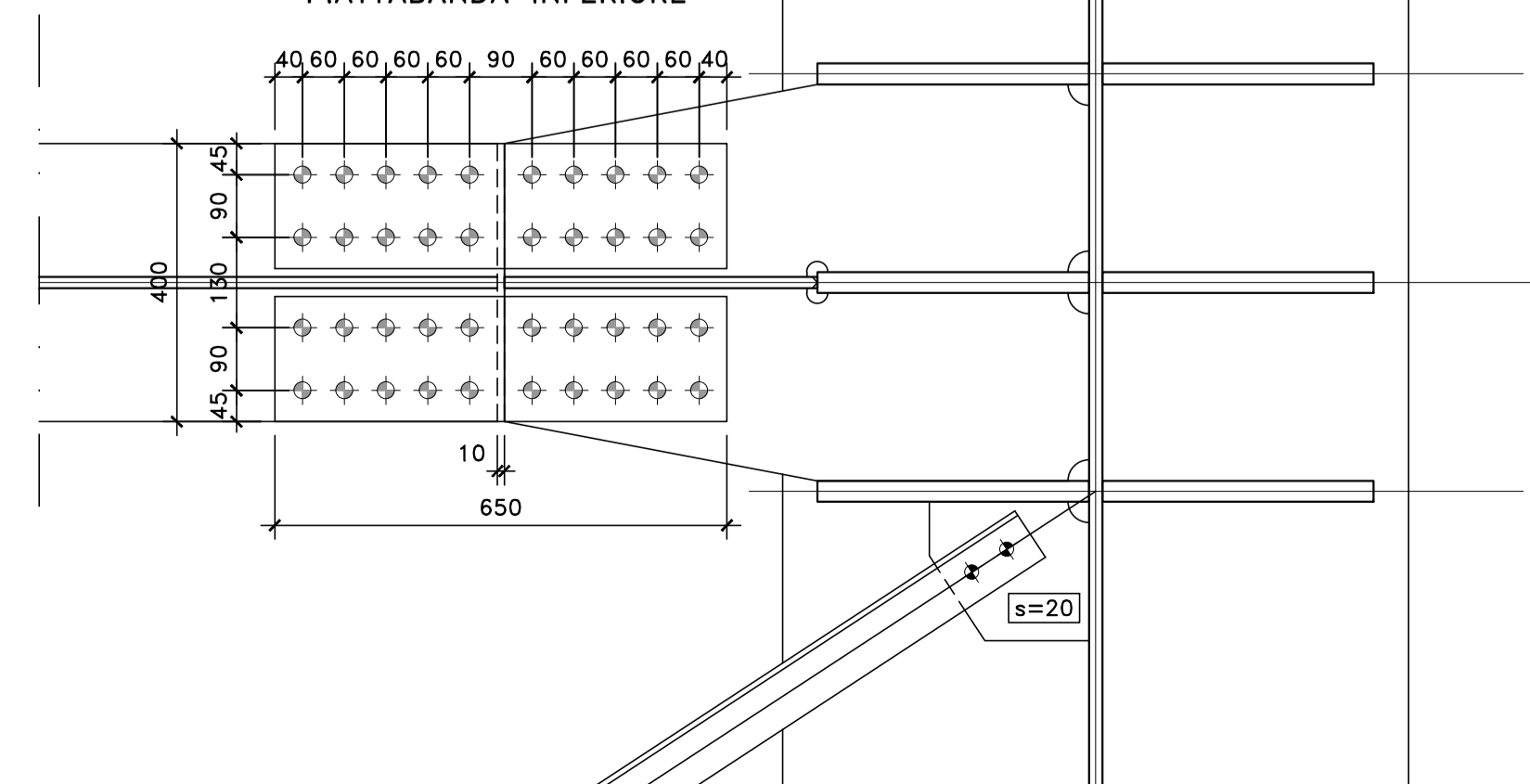
PARTICOLARE GIUNTO BULLONATO

(SCALA 1:10)



BULLONI
M20-10.9 [giunzione trasverso]

VISTA DALL'ALTO PIATTABANDA INFERIORE



Sanas
GRUPPO FS ITALIANE
Direzione Progettazione e Realizzazione Lavori

S.S. n.626 della "Valle del Salso"

Lotti 7' e 8' e completamento della Tangenziale di Gela
Itinerario Gela - Agrigento - Castelvetro

PROGETTO DEFINITIVO

COD. PAR3

PROGETTAZIONE: ANAS - DIREZIONE PROGETTAZIONE E REALIZZAZIONE LAVORI

PROGETTISTA:

Responsabile Progettazione specialistica Dott. Ing. Giovanni Piazza
Responsabile Progettazione Strutturale Dott. Ing. Massimo Caputo
Responsabile Strutturale Dott. Ing. Giovanni Piazza
Responsabile Strutturale, Ordine di Ingegneri Dott. Ing. Sergio Di Masi
Responsabile Ambiente e SdI Dott. Ing. Francesco Venturoli

GRUPPO DI PROGETTAZIONE

LSTI
ingegneria

VIA
INGEGNERIA

SERING
INGEGNERIA

vdv
INGEGNERIA

BRENG
INGEGNERIA

GEOLOGO:

Dott. Marco Caputo

COORDINATORE SICUREZZA IN FASE DI PROGETTAZIONE:

Dott. Ing. Sergio Di Masi

VISTO: IL RESPONSABILE DEL PROCEDIMENTO

Dott. Ing. Marco Caputo

OPERE D'ARTE MAGGIORI

VI05 - VIADOTTO ROCCAZZELLE

Carpenteria metallica impalcato

Trasversi di appoggio di spalla

CODICE PROGETTO: PAR3_PO0VIO5STRCP09_A

PROGETTO: PAR3_PO0VIO5STRCP09_A

REVISIONE: A

SCALA: 1:20/1:10

D

C

B

A

EMISSIONE: FEB 2020

REVISIONE: RIFORNO

SPAZIA: CIPAZZA

DATA: REDATTO: VERIFICATO: APPROVATO: