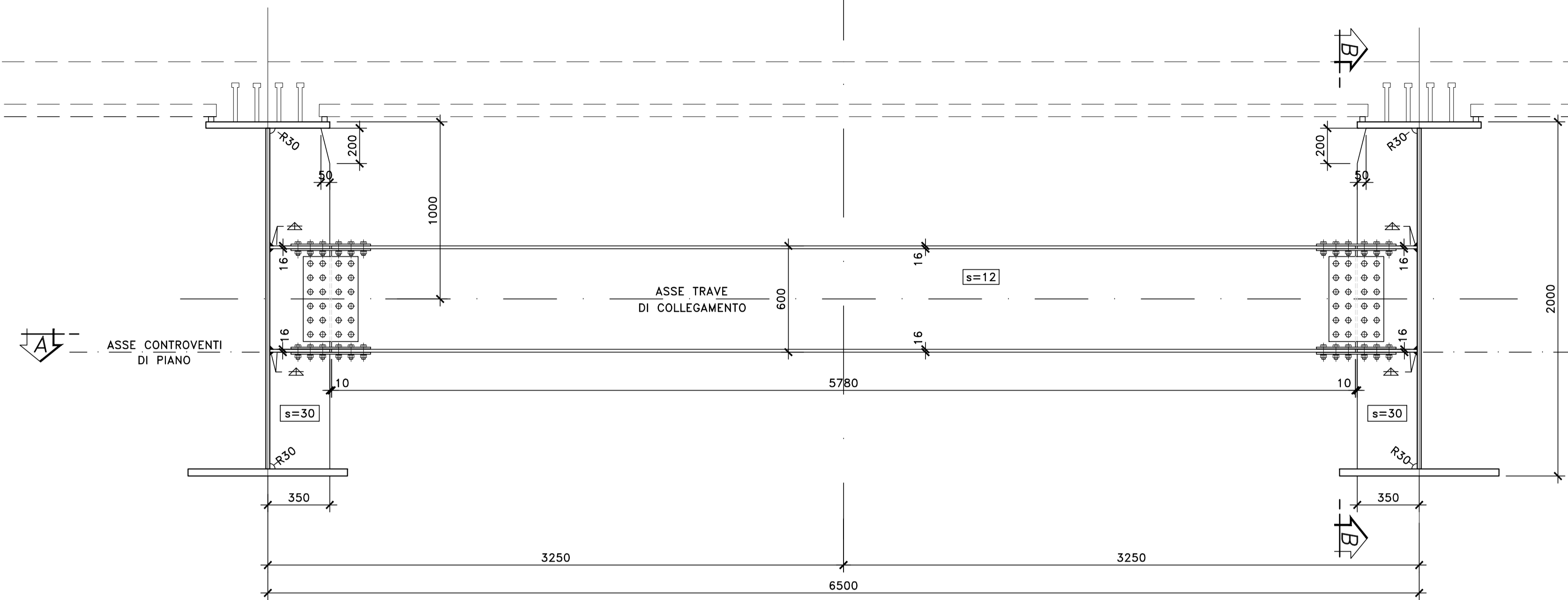


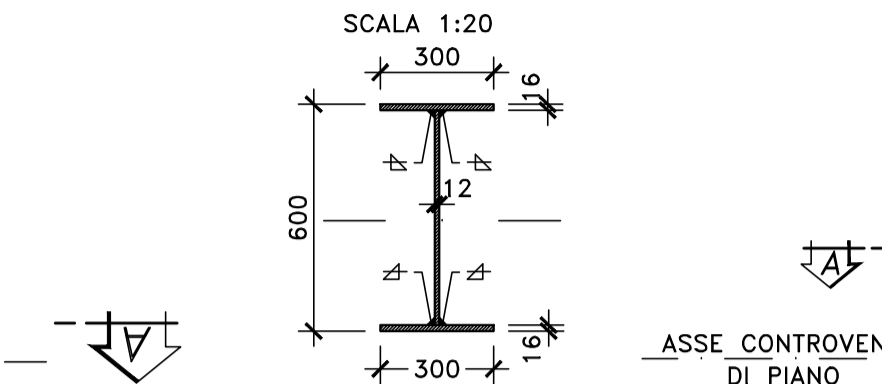
NOTE E PRESCRIZIONI

1. LE CARATTERISTICHE DEI MATERIALI STRUTTURALI E LE SPECIFICHE TECNICHE RELATIVE ALLE STRUTTURE IN CARPENTERIA METALLICA SONO RIPORTATE NELL'ELABORATO "CARATTERISTICHE DEI MATERIALI".
2. I CONTROVENTI DI MONTAGGIO DOVRANNO ESSERE TASSATIVAMENTE RIMOSI AL TERMINE DELLA MATURAZIONE DEI GETTI DELLA SOLETTA D'IMPALCATO.
3. LA CONTROMONTA DI MONTAGGIO DELLE TRAVI PRINCIPALI SARA' DEFINITA NELLE FASI SUCCESSIVE DELLA PROGETTAZIONE.

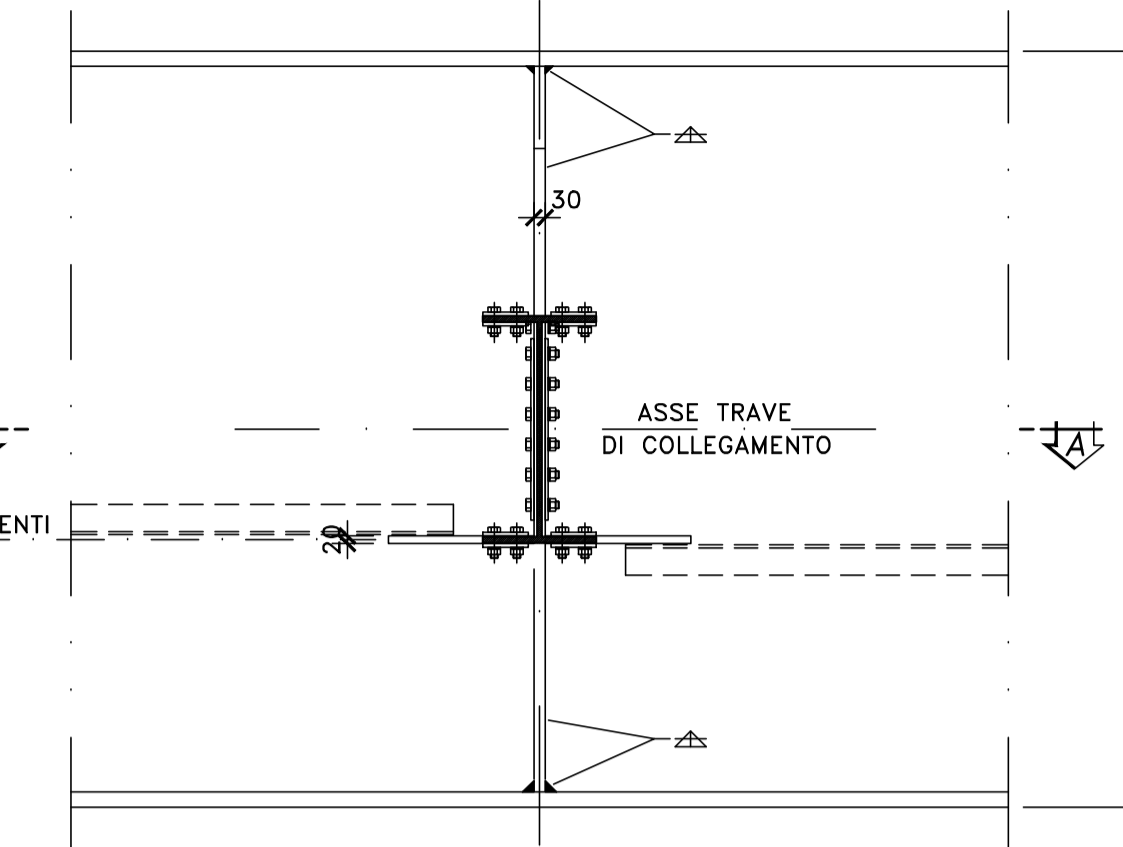
VISTA TRASVERSO
SCALA 1:20



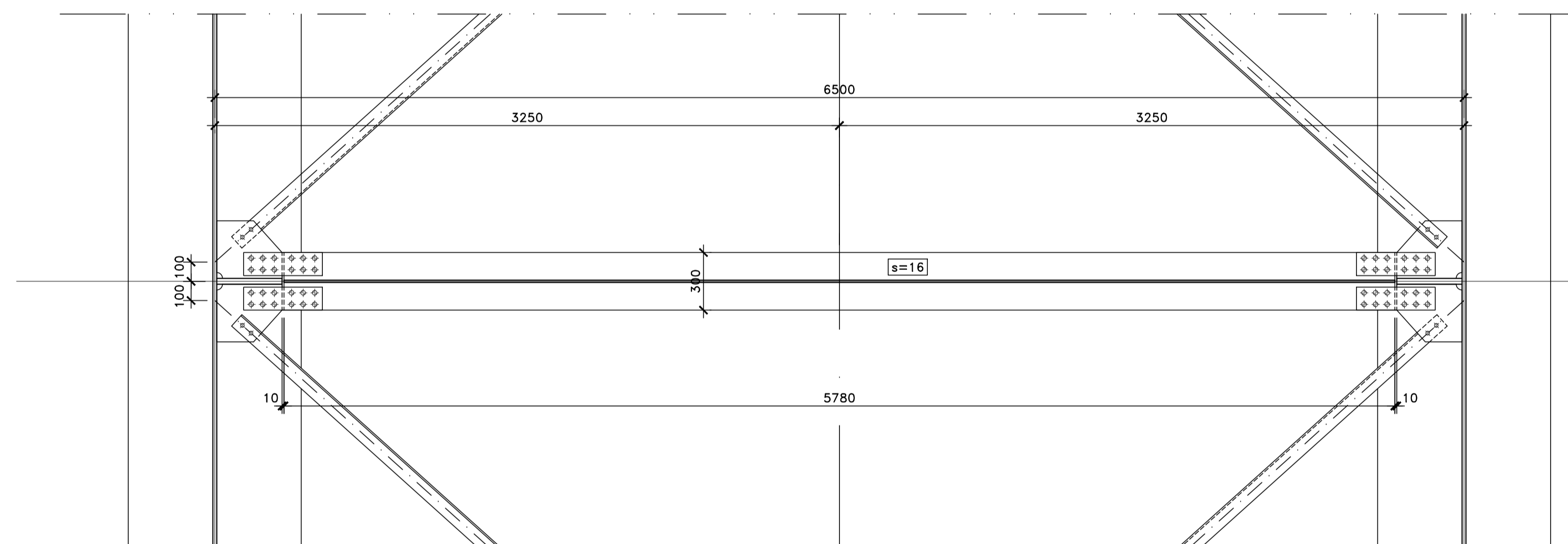
PARTICOLARE TRAVE DI COLLEGAMENTO
SCALA 1:20



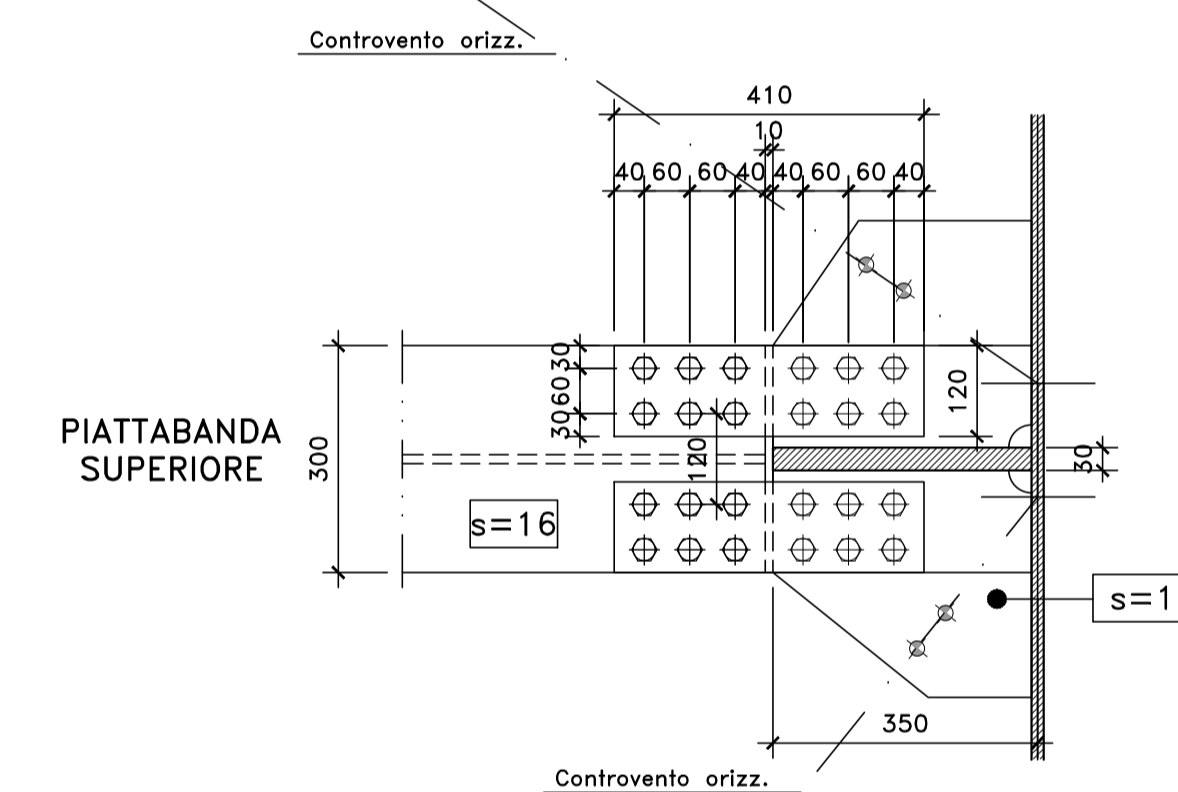
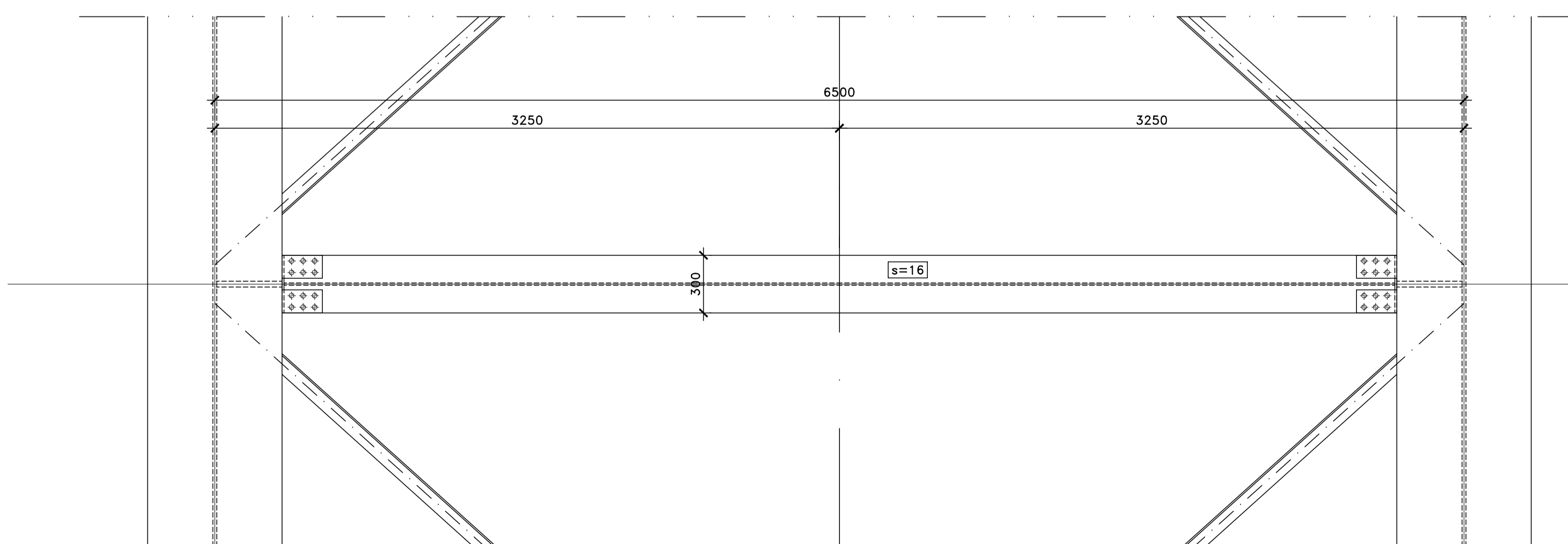
SEZIONE B-B
SCALA 1:20



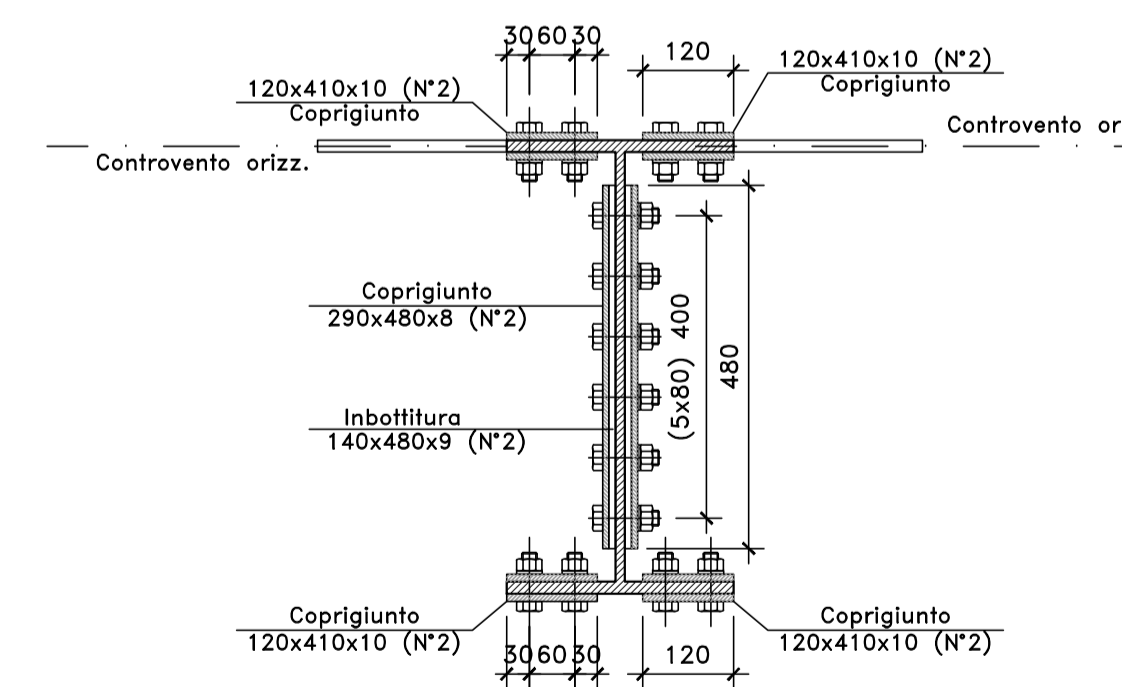
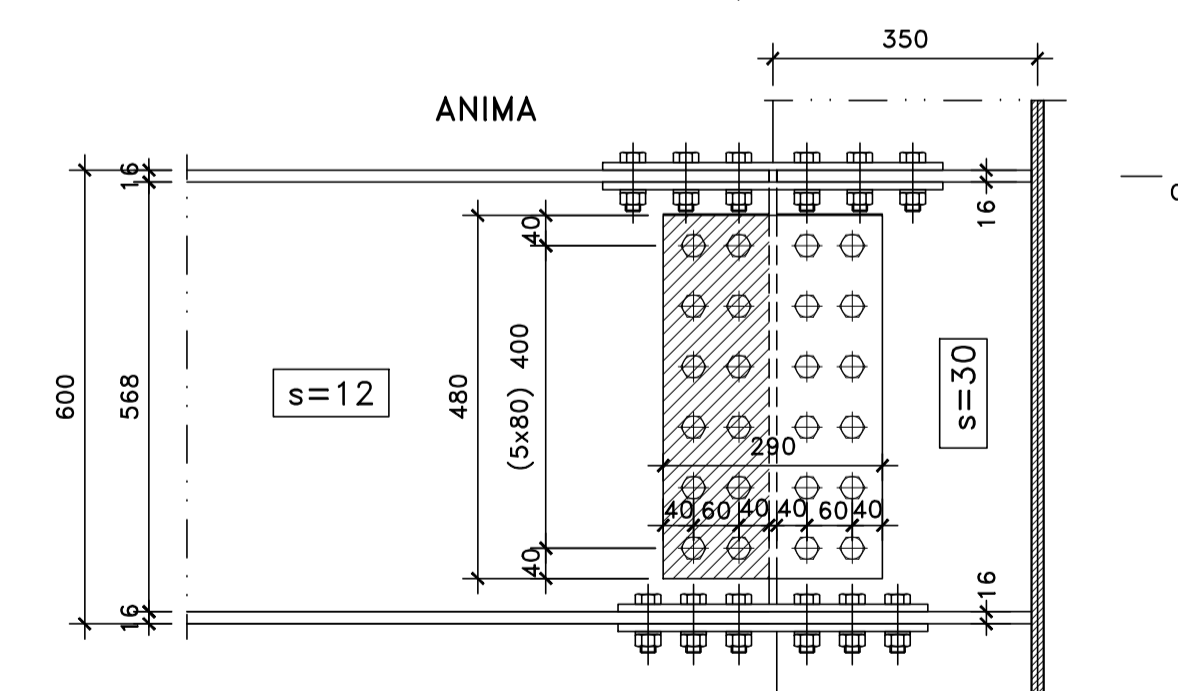
SEZIONE A-A
SCALA 1:20



VISTA DALL'ALTO
SCALA 1:20



PARTICOLARE GIUNTO BULLONATO
(SCALA 1:10)



BULLONI
M20-10.9 [giunzione trasverso]



Direzione Progettazione e Realizzazione Lavori

S.S. n.626 della "Valle del Salso"

Lotti 7' e 8' e completamento della Tangenziale di Gela

Itinerario Gela - Agrigento - Castelvetro

PROGETTO DEFINITIVO

cod. PA83

PROGETTAZIONE: ANAS - DIREZIONE PROGETTAZIONE E REALIZZAZIONE LAVORI

PROGETTISTA:
Responsabile integrazioni specialistiche Dott. Ing. Giovanni Piazza
Responsabile Tracciato stradale Dott. Ing. Massimo Capasso
Responsabile Struttura Dott. Ing. Giovanni Piazza
Responsabile Idraulica, Geotecnica e Impianti Dott. Ing. Sergio Di Maio
Responsabile Ambiente e SdI Dott. Ing. Francesco Ventura

GRUPPO DI PROGETTAZIONE



GEOLOGO:
Geol. Enrico Curcuruto

COORDINATORE SICUREZZA IN FASE DI PROGETTAZIONE:
Dott. Ing. Sergio Di Maio

VISTO: IL RESPONSABILE DEL PROCEDIMENTO
Dott. Ing. Mario Cignoni



OPERE D'ARTE MAGGIORI

VI06 - VIADOTTO Pr 8+600,00

Carpenteria metallica impalcato

Trasversi di campata tipo D11



| CODICE PROGETTO | | NOME FILE | | REVISIONE | | SCALA: | |
|-----------------|----------------|-----------------------------|---------|------------|-----------|-----------|--|
| PROGETTO | LV. PROG. ANNO | PA83_PO0VI06STRCP06_A | | | | | |
| DPPA0083 | D 19 | CODICE ELAB. PO0VI06STRCP06 | | A | | 1:20/1:10 | |
| D | | | | | | | |
| C | | | | | | | |
| B | | | | | | | |
| A | EMISSIONE | FEB 2020 | R.FIORE | G.PAZZA | G.PAZZA | | |
| REV. | DESCRIZIONE | DATA | REDATTO | VERIFICATO | APPROVATO | | |