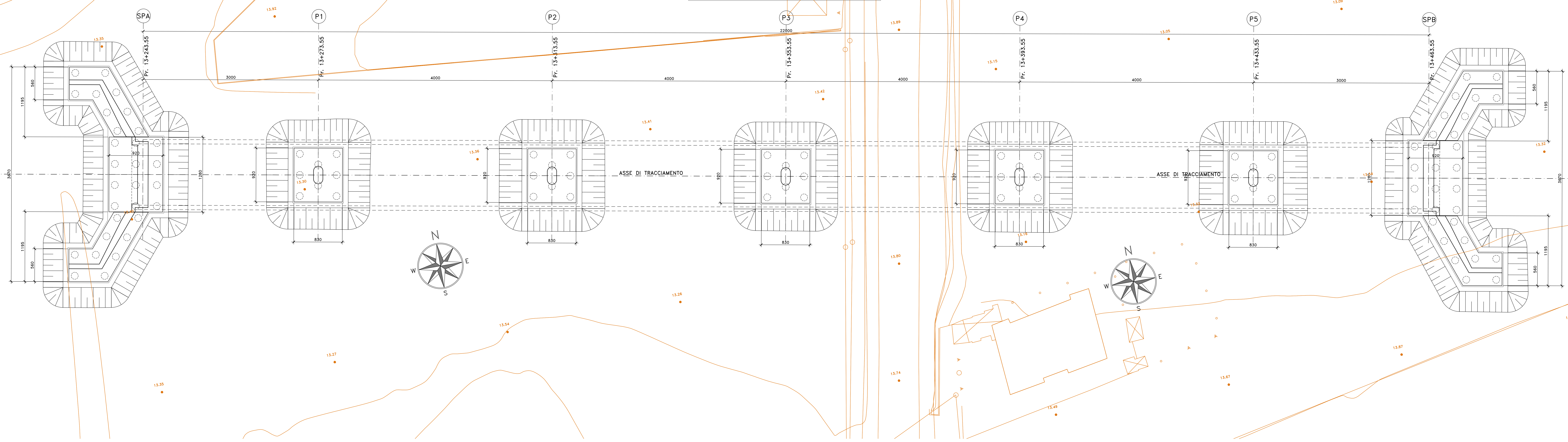


PIANTA FONDAZIONI E SCAVI

SCALA 1:200

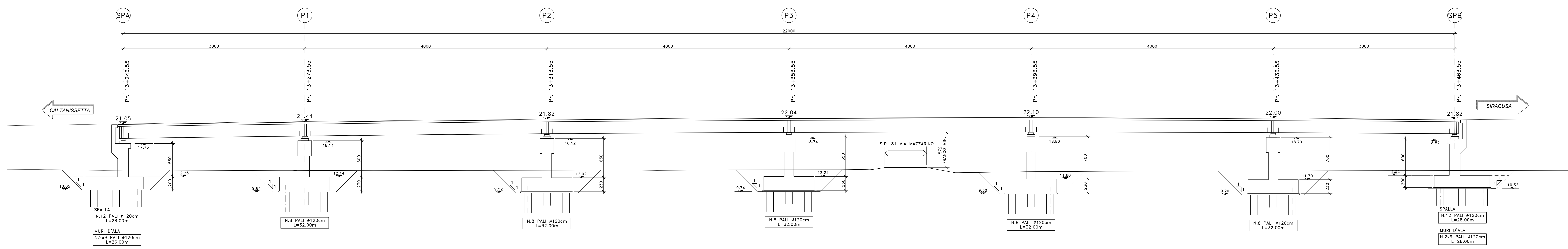
L= 220.00m - n° 6 CAMPATE: 30.00+4x40.00+30.00



SEZIONE LONGITUDINALE

SCALA 1:200

L= 220.00m - n° 6 CAMPATE: 30.00+4x40.00+30.00



**Anas**  
GRUPPO FS ITALIANE  
Direzione Progettazione e Realizzazione Lavori

S.S. n.626 della "Valle del Salso"  
Lotti 7' e 8' e completamento della Tangenziale di Gela  
Itinerario Gela - Agrigento - Castelvetrano

**PROGETTO DEFINITIVO** COD. **PA83**

PROGETTAZIONE: **ANAS - DIREZIONE PROGETTAZIONE E REALIZZAZIONE LAVORI**

PROGETTISTA: **GRUPPO DI PROGETTAZIONE**  
LSTI ingegneria  
Via S. Maria Maddalena, 100 - 94013 Agrigento (AG)  
Via S. Maria Maddalena, 100 - 94013 Agrigento (AG)  
Via S. Maria Maddalena, 100 - 94013 Agrigento (AG)

COORDINATORE SICUREZZA IN FASE DI PROGETTAZIONE: **VIA SERING INGEGNERIA**

VISTO: IL RESPONSABILE DEL PROCEDIMENTO  
dal: **GRUPPO DI PROGETTAZIONE**

**OPERE D'ARTE MAGGIORI**  
**VIADOTTI E PONTI**  
**VI08 - VIADOTTO SU SP81**

Pianta delle fondazioni con scavi e riempimenti - Sezione longitudinale

REV.	DESCRIZIONE	DATA	REDAZIONE	VERIFICATO	APPROVATO
D					
C					
B					
A	EMMISSIONE	FEBR. 2020	R. PORE	E. PANDA	IPAZZA

CODICE PROGETTO: **DPPA0083 D 19**  
 NOME FILE: **PA83\_PO0VIO8STRPF01\_A**  
 CODICE EXAB: **PO0VIO8STRPF01**  
 REVISIONE: **A**  
 SCALA: **1:200**