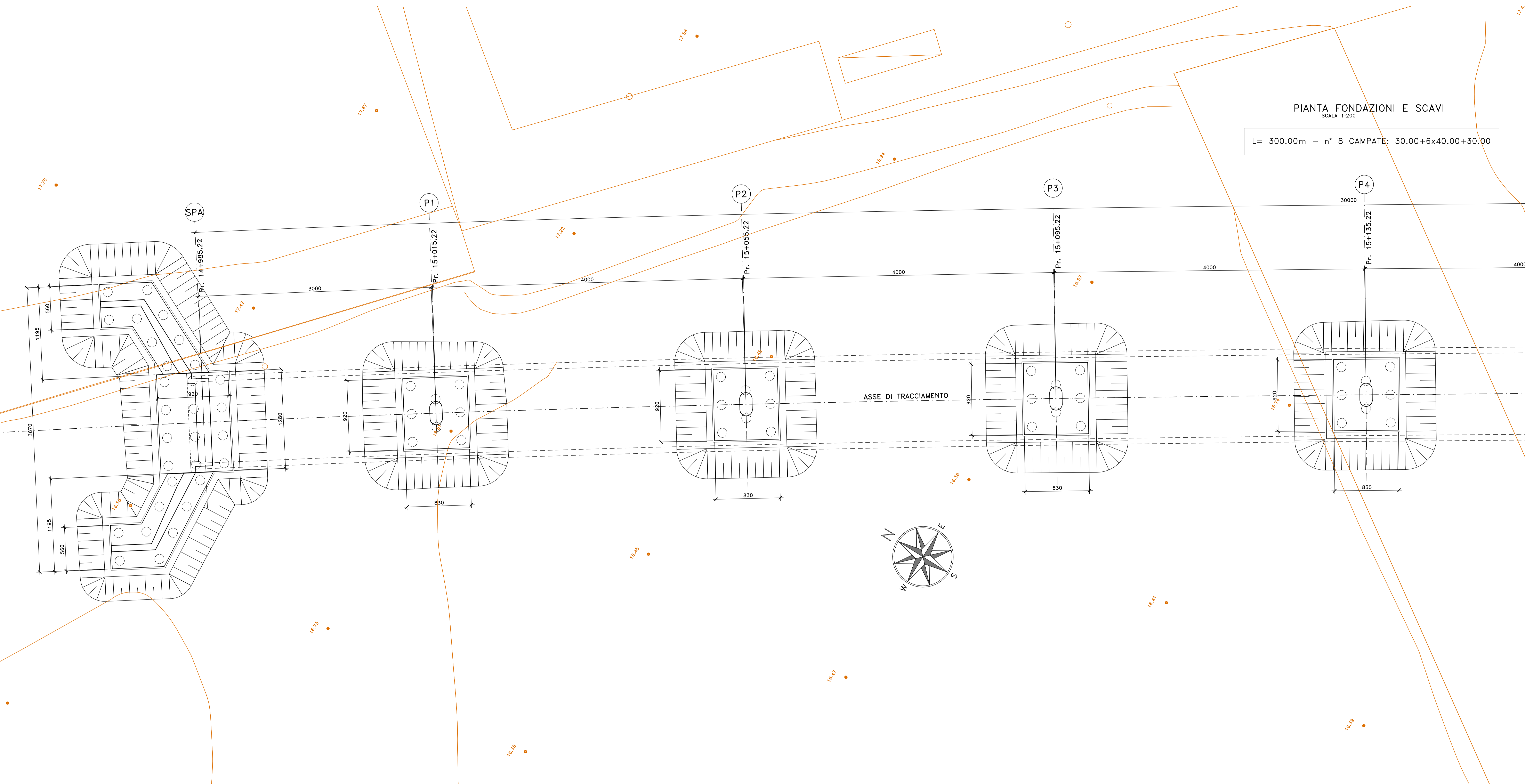


PIANTA FONDAZIONI E SCAVI

SCALA 1:200

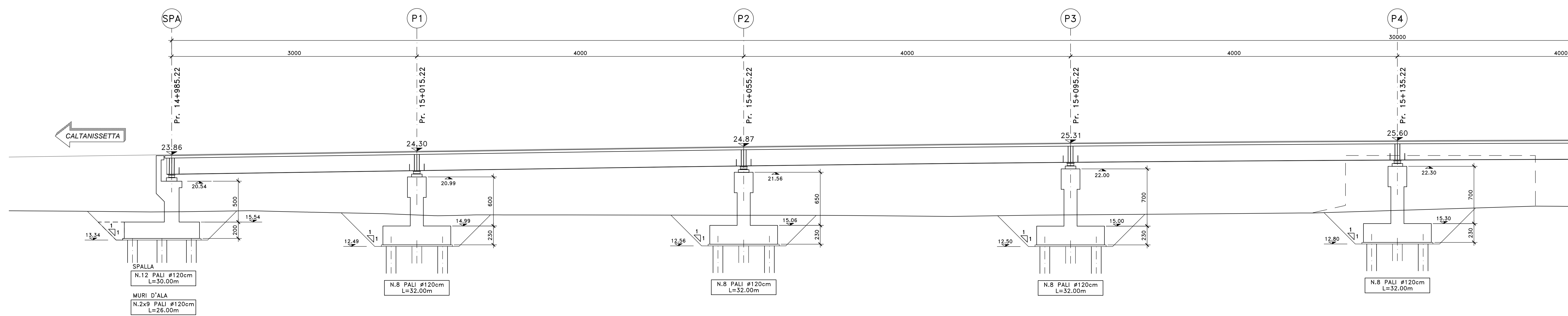
L= 300.00m - n° 8 CAMPATE: 30.00+6x40.00+30.00



SEZIONE LONGITUDINALE

SCALA 1:200

L= 300.00m - n° 8 CAMPATE: 30.00+6x40.00+30.00



Direzione Progettazione e Realizzazione Lavori

S.S. n.626 della "Valle del Salso"
Lotti 7' e 8' e completamento della Tangenziale di Gela
Itinerario Gela - Agrigento - Castelvetro

PROGETTO DEFINITIVO

COD. PAB3

PROGETTAZIONE: ANAS - DIREZIONE PROGETTAZIONE E REALIZZAZIONE LAVORI

PROGETTISTA:
Responsabile Integrazioni specialistiche Dott. Ing. Giovanni Piazza
Responsabile Strada Generale Dott. Ing. Massimo Caporaso
Responsabile Struttura Dott. Ing. Giovanni Piazza
Responsabile Arredo, Ordine e Impianti Dott. Ing. Sergio Di Majo
Responsabile Ambiente e S&T Dott. Ing. Francesco Ventura

GRUPPO DI PROGETTAZIONE
LSTI ingegneria
VIA INGEGNERIA
SERING INGEGNERIA

GEOLOGO:
Dott. Silvia Caturano
COORDINATORE SICUREZZA IN FASE DI PROGETTAZIONE:
Dott. Ing. Sergio Di Majo

VISTO: IL RESPONSABILE DEL PROCEDIMENTO
Dott. Ing. Maria Caporaso

vdp **BRENG**

OPERE D'ARTE MAGGIORI
VIADOTTI E PONTI
VI09 - VIADOTTO SU SS117bis

Pianta delle fondazioni con scavi e riempimenti - Sezione longitudinale-Tav.1

CODICE PROGETTO	UN. PROJ. ANNO	NOME FILE	REVISIONE	SCALA:	
DPPA0083	D 19	PAB3_POV0109STRPF01_A	A	1:200	
D					
C					
B					
A	EMISSIONE	FEBB. 2020	M. POME	S. PACEA	U. PACEA
REV.	DESCRIZIONE	DATA	REDATTO	VERIFICATO	APPROVATO