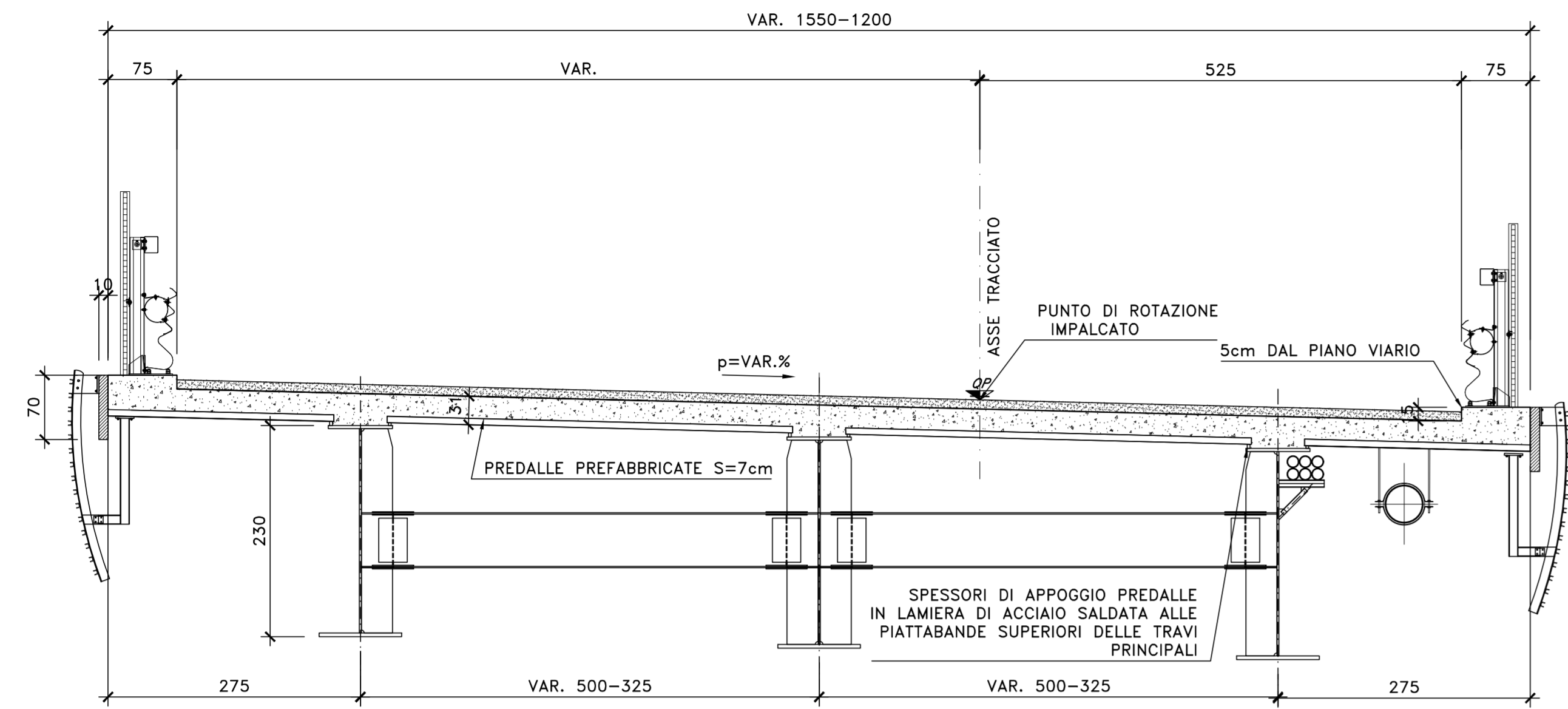
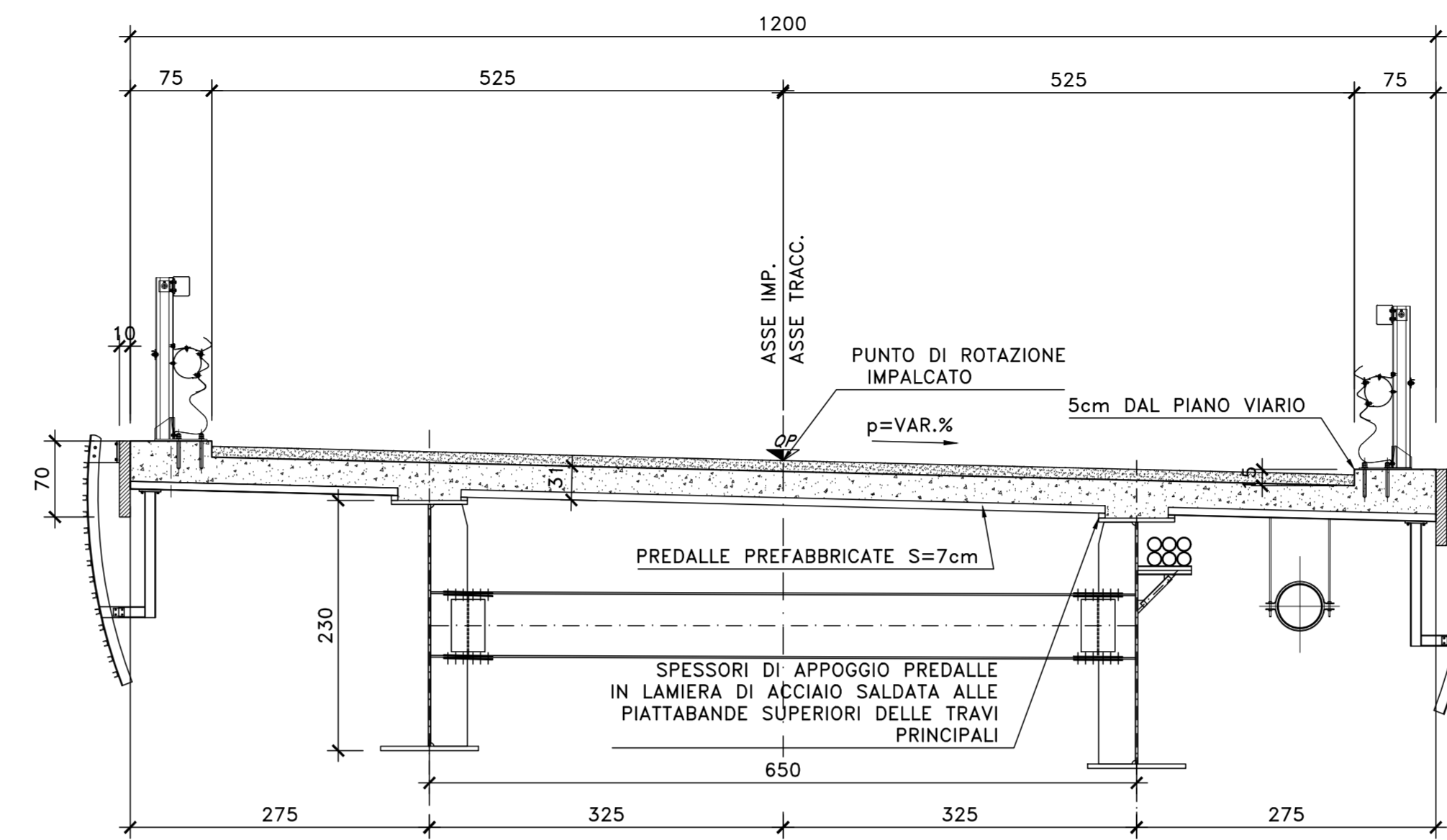


SEZIONE CARPENTERIA IMPALCATO ZONA DI SVINCOLO (VI-11)
SCALA 1:50



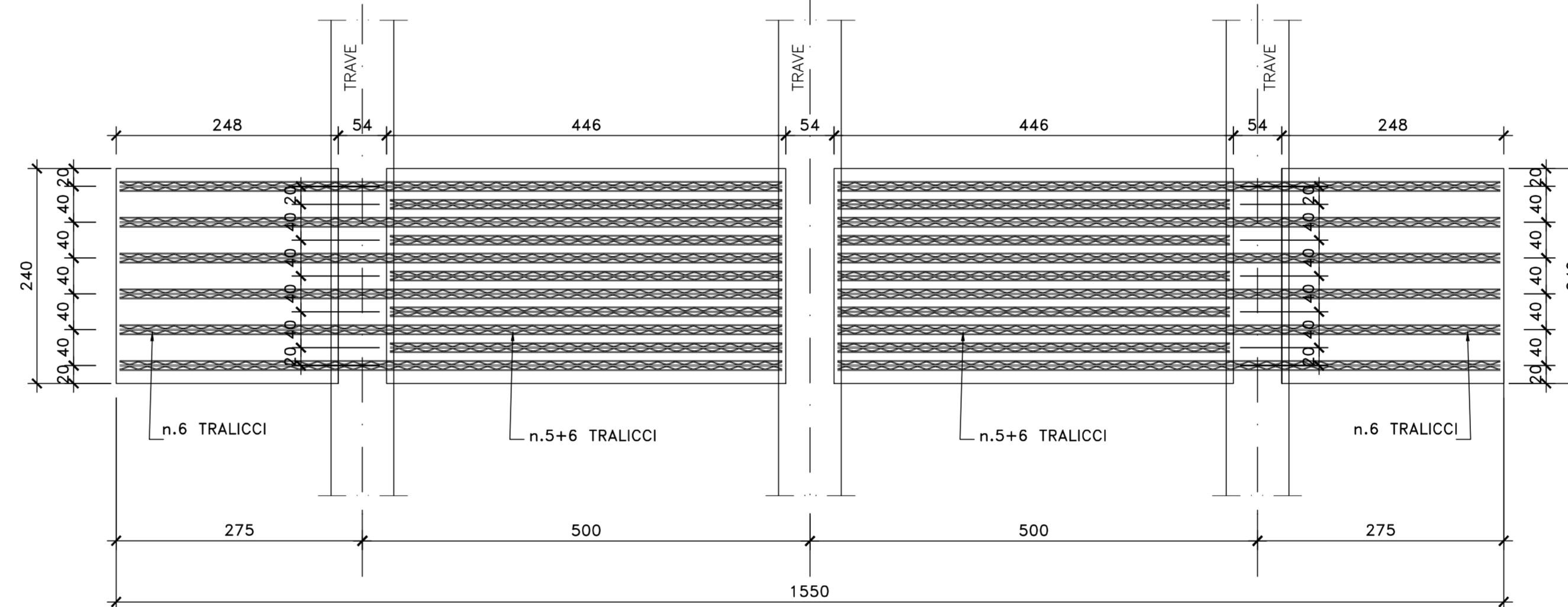
SEZIONE CARPENTERIA IMPALCATO IN CURVA (VI-11)
SCALA 1:50



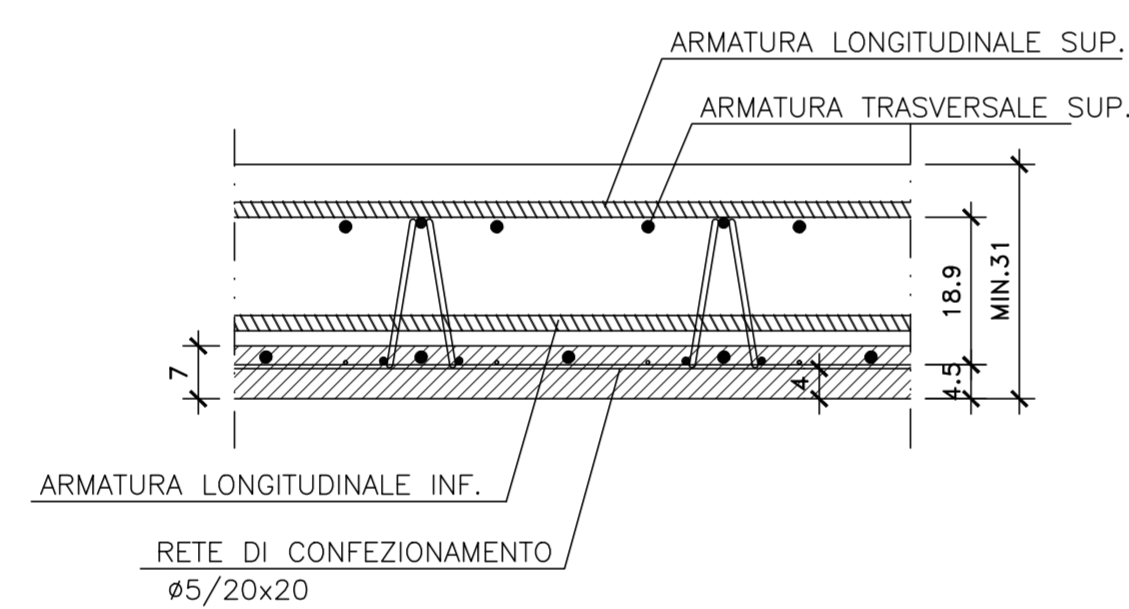
NOTE E PRESCRIZIONI

- L'APPOGGIO DELLE PREDALLE SULLE TRAVI METALLICHE PRINCIPALI DOVRA' AVVENIRE MEDIANTE INTERPOSIZIONE DI SPESSORI METALLICI, SALDATI ALLE PIATTABANDE SUPERIORI, CON FUNZIONE DI REGOLARIZZAZIONE E SPESSORAMENTO.
- LE CARATTERISTICHE DEI MATERIALI STRUTTURALI E DEI TRATTAMENTI PROTETTIVI E IMPERMEABILIZZANTI DELLE SUPERFICI SONO RIPORTATE NELL'ELABORATO "CARATTERISTICHE DEI MATERIALI" .

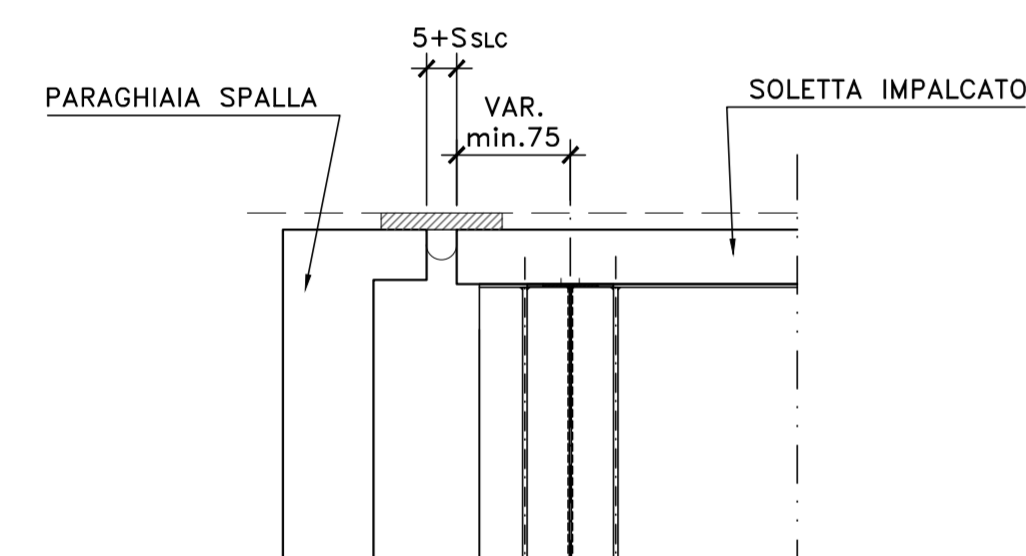
DETTAGLIO TIPOLOGICO APPOGGIO PREDALLE IMPALCATO A 3 TRAVI
SCALA 1:50



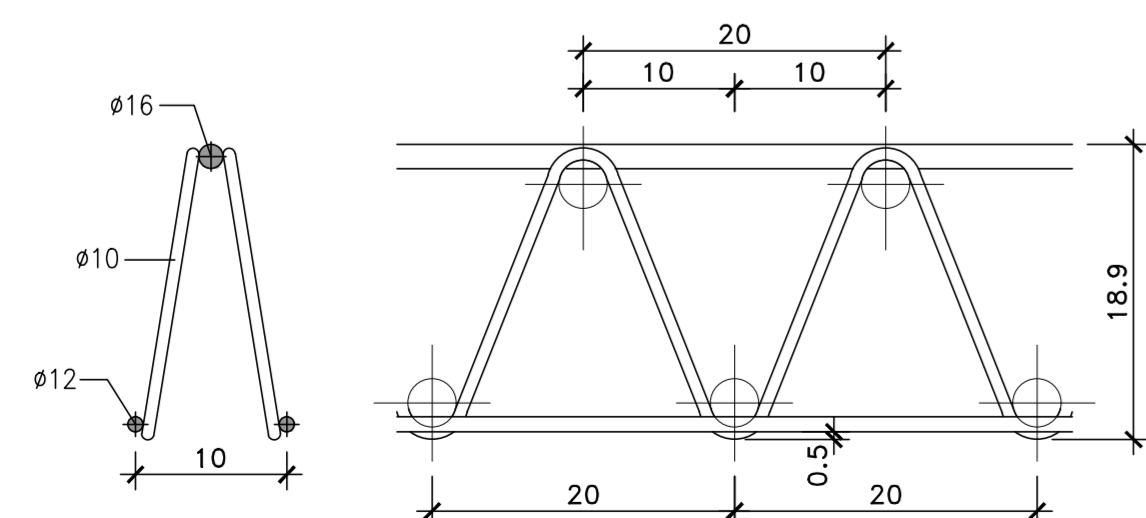
PART. DISPOSIZIONE ARMATURA
SCALA 1:10
(SEZIONE IN SENSO LONGITUDINALE)



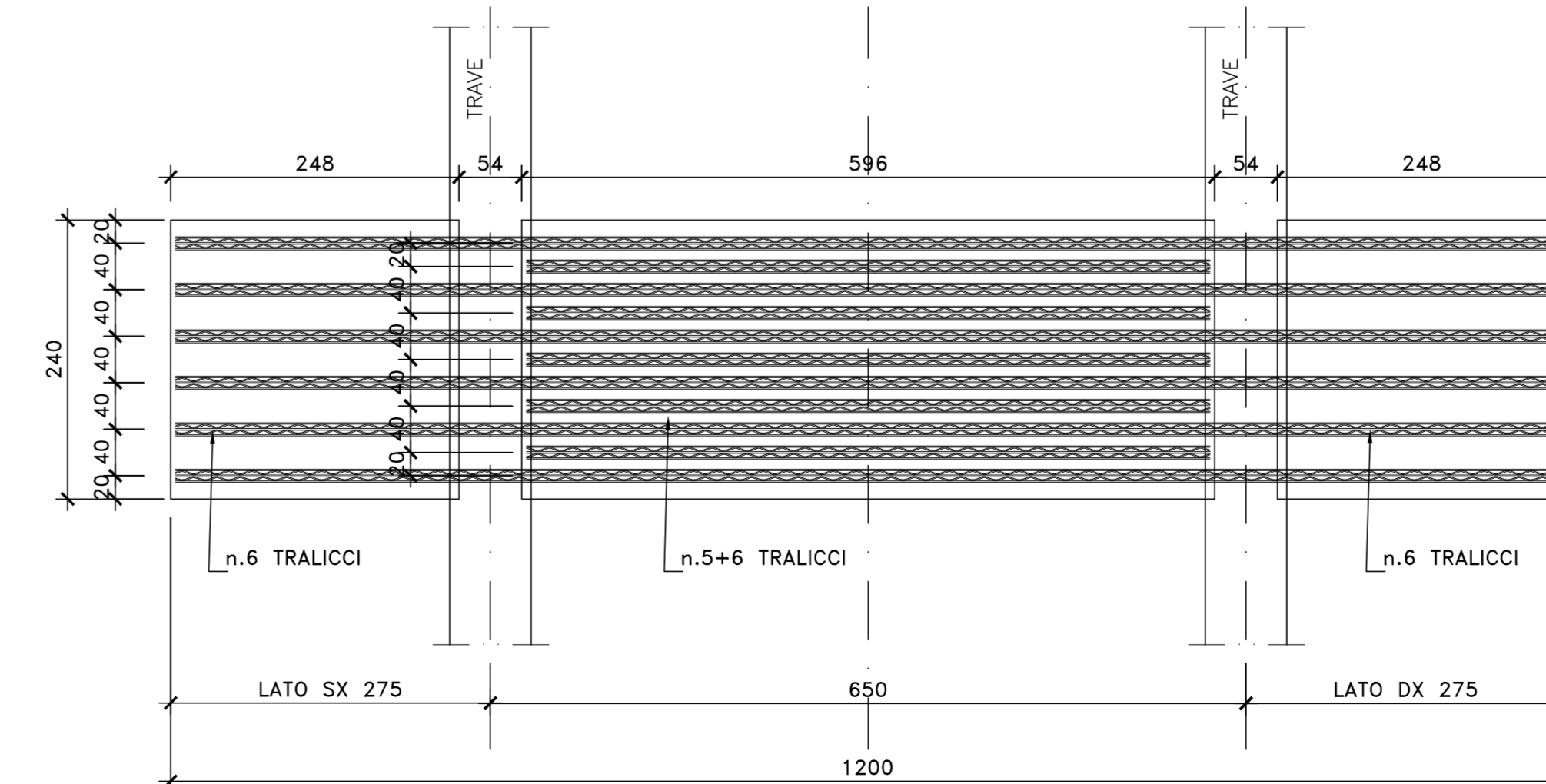
DETTAGLIO TESTATA
IN CORRISPONDENZA GIUNTO
SCALA 1:50



PARTICOLARE TRALICCIO PREDALLE
SCALA 1:5



DETTAGLIO TIPOLOGICO APPOGGIO PREDALLE IMPALCATO A 2 TRAVI
SCALA 1:50



Direzione Progettazione e Realizzazione Lavori

S.S. n.626 della "Valle del Salso"

Lotti 7' e 8' e completamento della Tangenziale di Gela

Itinerario Gela - Agrigento - Castelvetro

PROGETTO DEFINITIVO

cod. PA83

PROGETTAZIONE: ANAS - DIREZIONE PROGETTAZIONE E REALIZZAZIONE LAVORI

PROGETTISTA:
Responsabile integrazioni specialistiche Dott. Ing. Giovanni Piazza
Responsabile Traliccio stradale Dott. Ing. Massimo Capasso
Responsabile Struttura Dott. Ing. Giovanni Piazza
Responsabile Idraulica, Geotecnica e Impianti Dott. Ing. Sergio Di Maio
Responsabile Ambiente e S&T Dott. Ing. Francesco Ventura

GRUPPO DI PROGETTAZIONE
LSTI SpA
ingegneria

GEOLOGO:
Geol. Enrico Curcurato
COORDINATORE SICUREZZA IN FASE DI PROGETTAZIONE:
Dott. Ing. Sergio Di Maio

VIA INGEGNERIA
SERING INGEGNERIA

VISTO: IL RESPONSABILE DEL PROCEDIMENTO
Dott. Ing. Maria Capasso

vdp BR ENG BRIDGE ENGINEERING

OPERE D'ARTE MAGGIORI

VIADOTTI E PONTI

VI11 - VIADOTTO FERROVIA - GATTANO

Carpenteria Soletta impalcato



CODICE PROGETTO	NOME FILE	REVISIONE	SCALA:
PROGETTO DPPA0083	PA83_POOV11STRCP04_A		
LV. PROG. ANNO D 19	CODICE ELAB. POOV11STRCP04	A	varie
D			
C			
B			
A	EMISSIONE	FEBB. 2020	F.COSMELLI G.PIAZZA G.PIAZZA
REV.	DESCRIZIONE	DATA	REDATTO VERIFICATO APPROVATO