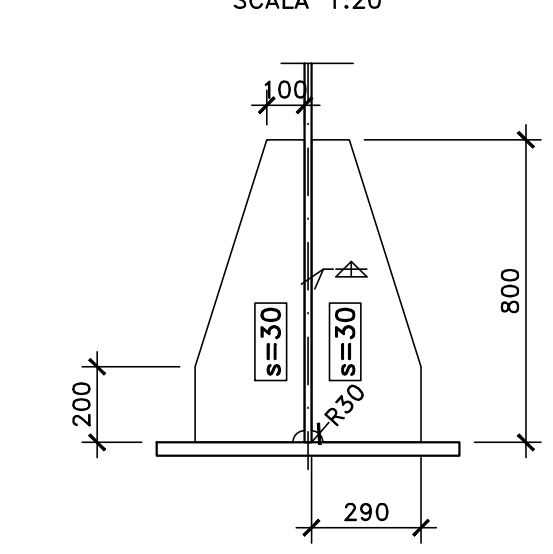


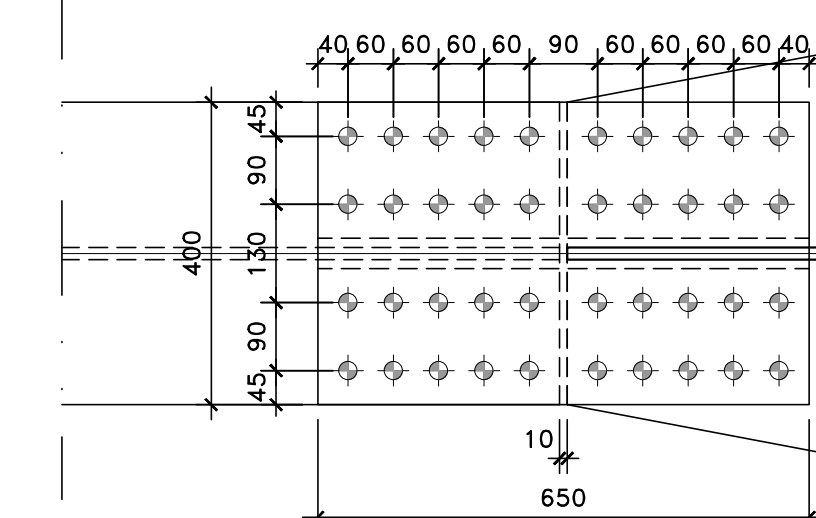
NOTE E PRESCRIZIONI

1. LE CARATTERISTICHE DEI MATERIALI STRUTTURALI E LE SPECIFICHE TECNICHE RELATIVE ALLE STRUTTURE IN CARPENTERIA METALLICA SONO RIPORTATE NELL'ELABORATO "CARATTERISTICHE DEI MATERIALI".
2. I CONTROVENTI DI MONTAGGIO DOVRANNO ESSERE TASSATIVAMENTE RIMOSSI AL TERMINE DELLA MATURAZIONE DEI GETTI DELLA SOLETTA D'IMPALCATO.
3. LA CONTROMONTA DI MONTAGGIO DELLE TRAVI PRINCIPALI SARA' DEFINITA NELLE FASI SUCCESSIVE DELLA PROGETTAZIONE.

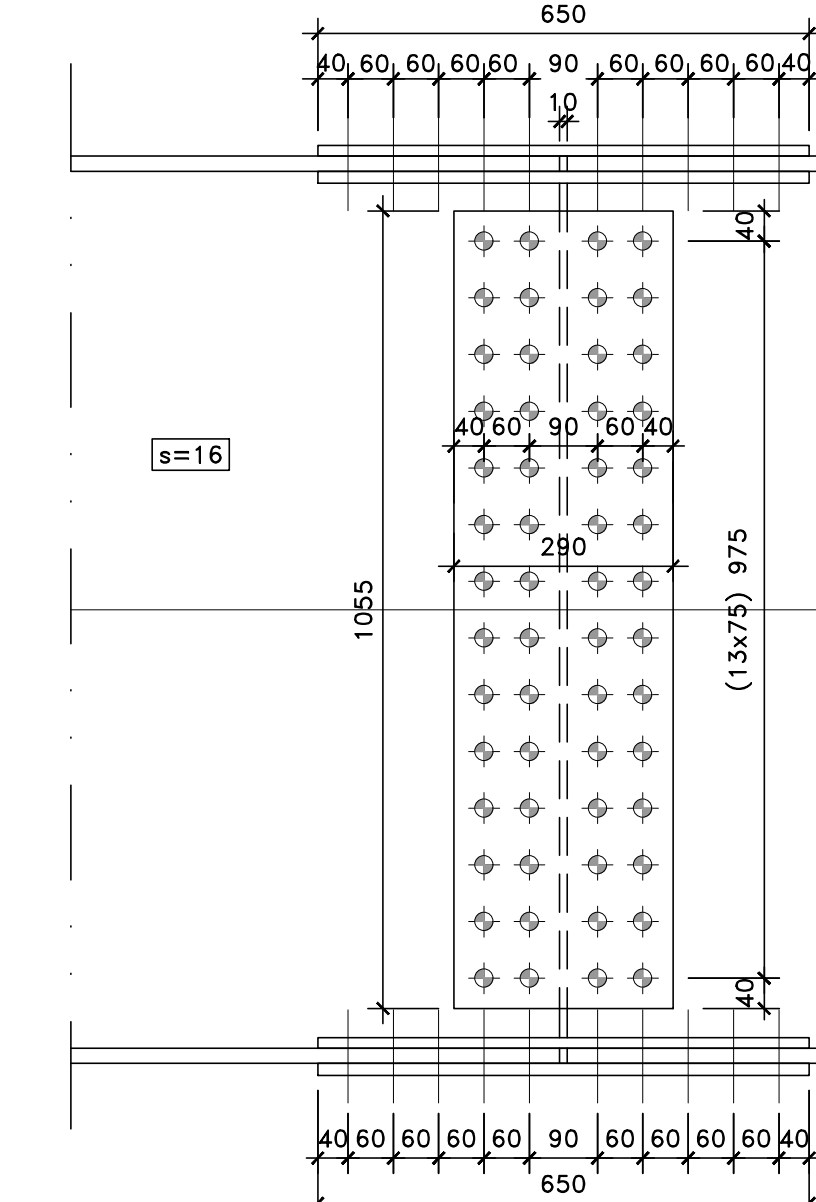
IRRIGIDIMENTI PER SOLLEVAMENTO



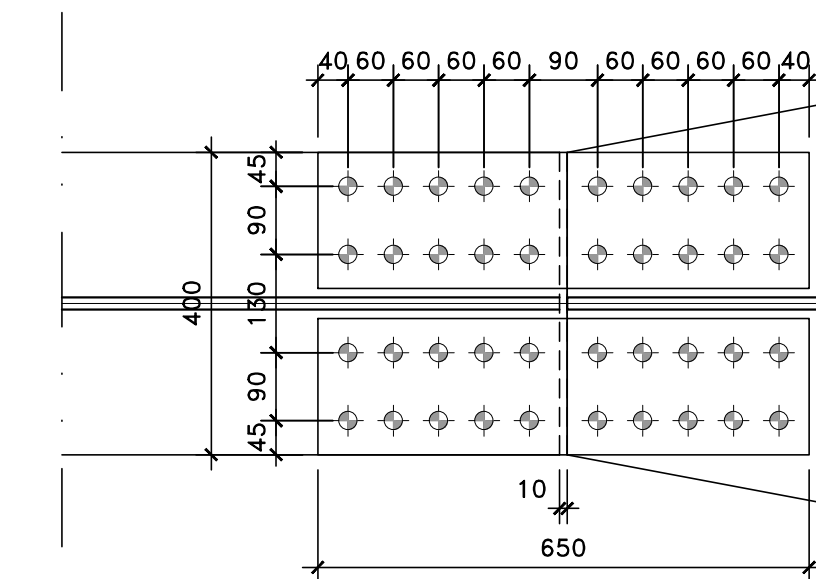
VISTA DALL'ALTO PIATTABANDA SUPERIORE



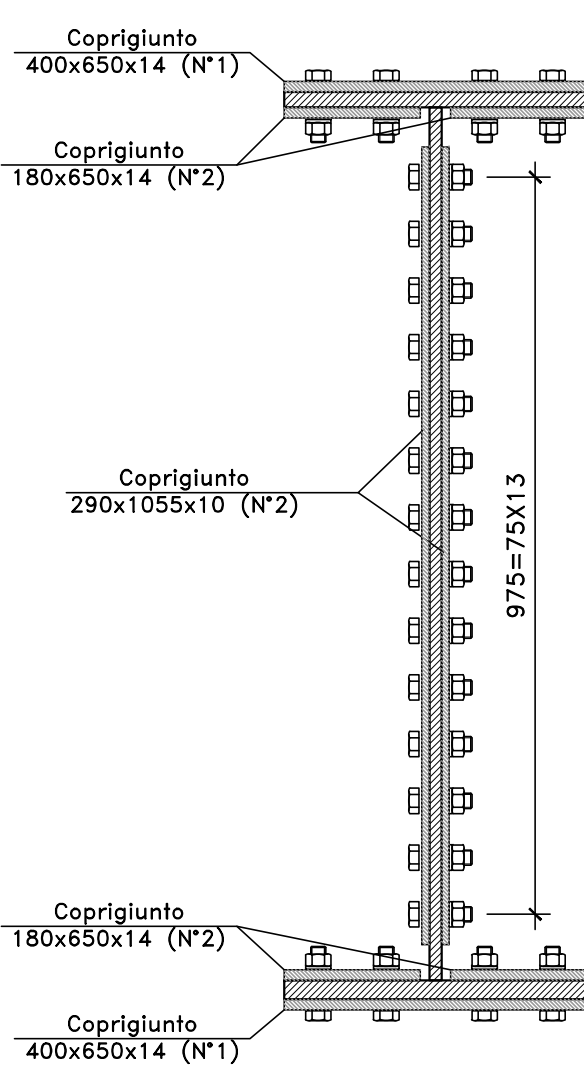
ANIMA



VISTA DALL'ALTO PIATTABANDA INFERIORE



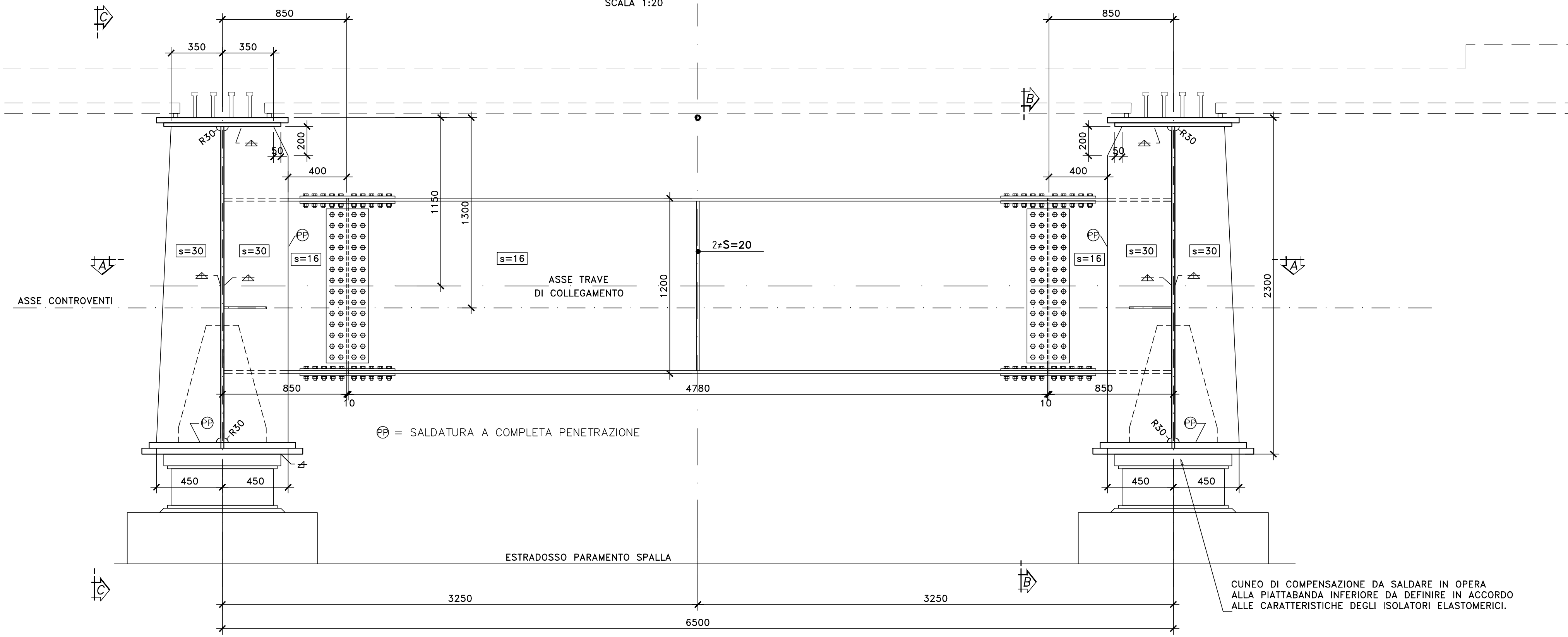
PARTICOLARE GIUNTO BULLONATO (SCALA 1:10)



BULLONI M20-10.9 [giunzione trasverso]

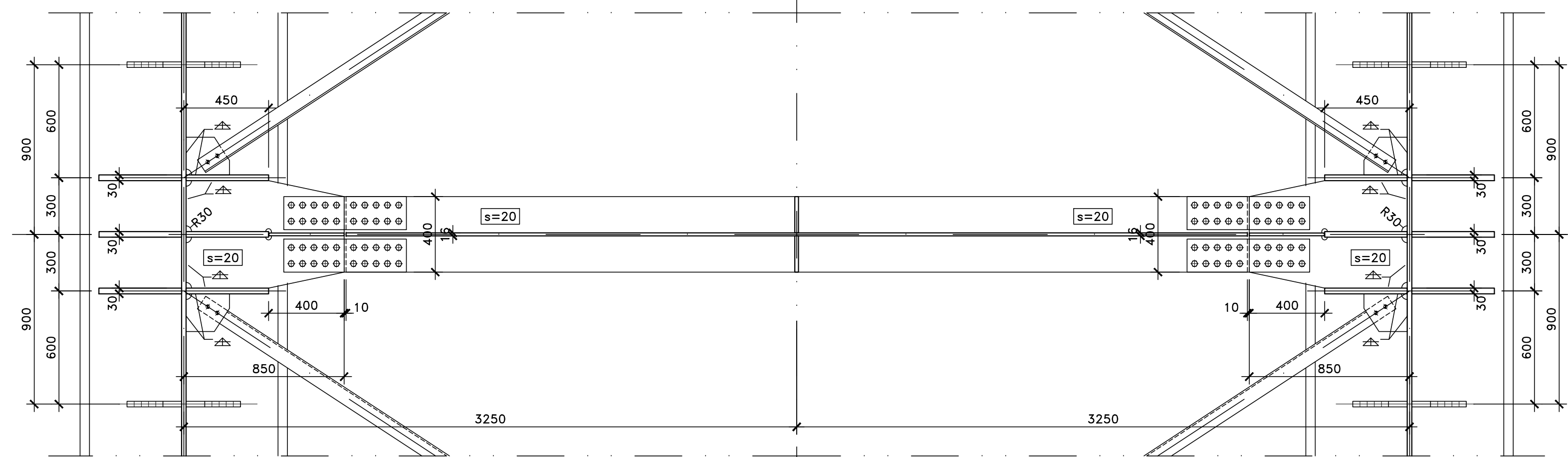
VISTA TRASVERSO

SCALA 1:20



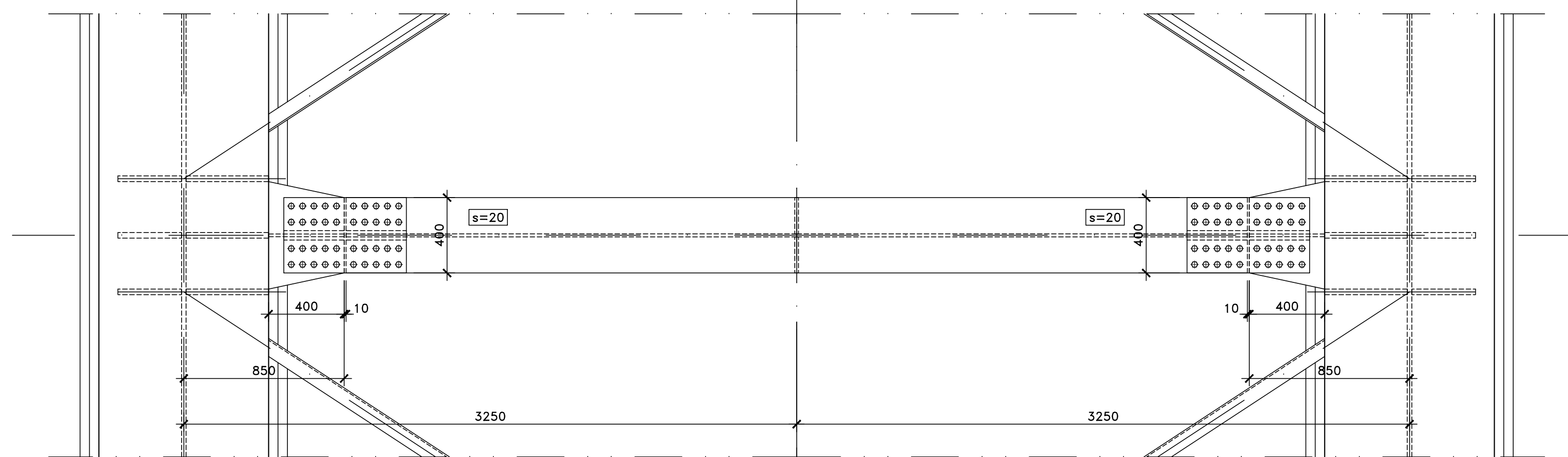
SEZIONE A-A

SCALA 1:20



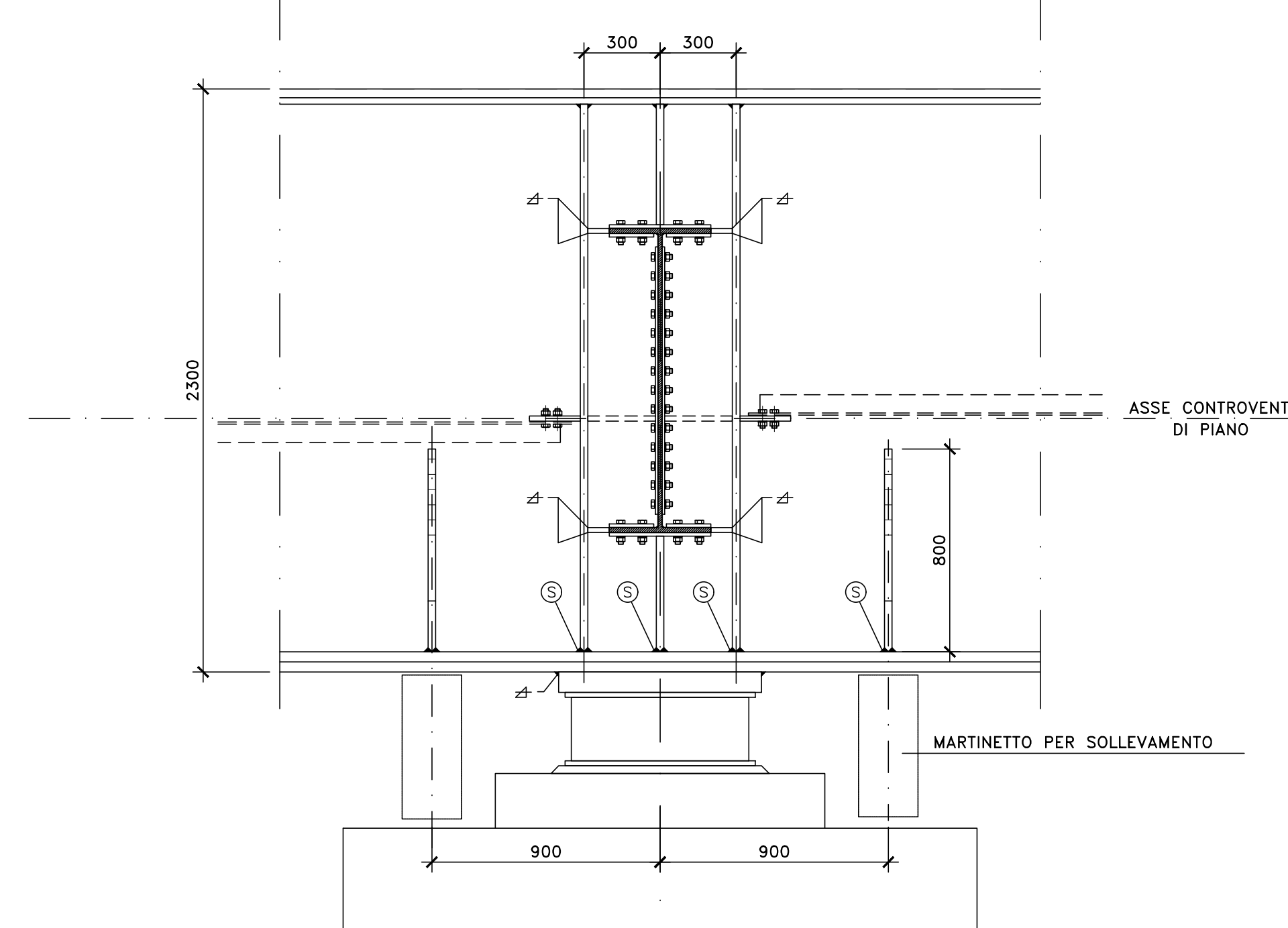
VISTA DALL'ALTO

SCALA 1:20



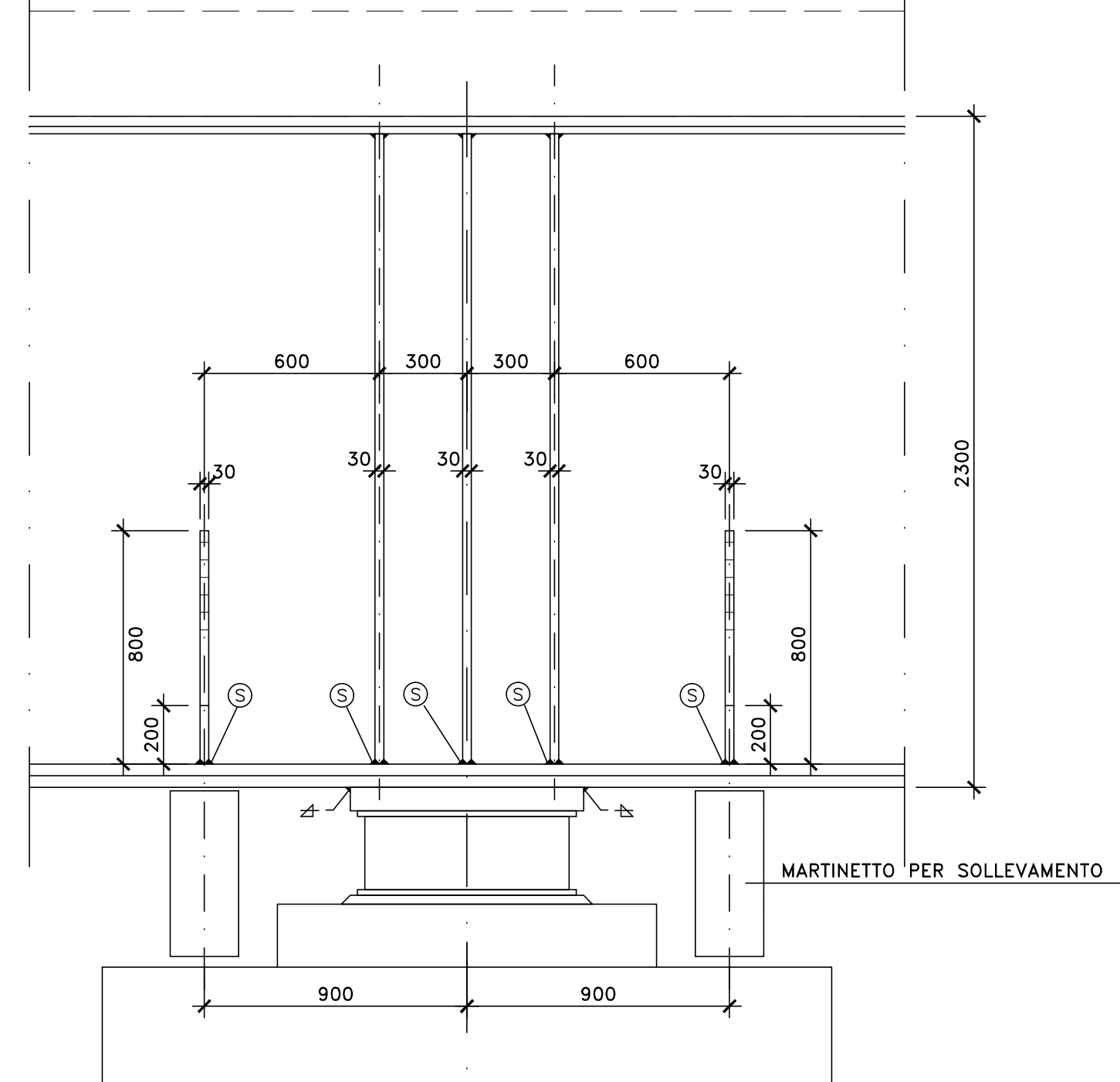
SEZIONE B-B

SCALA 1:20



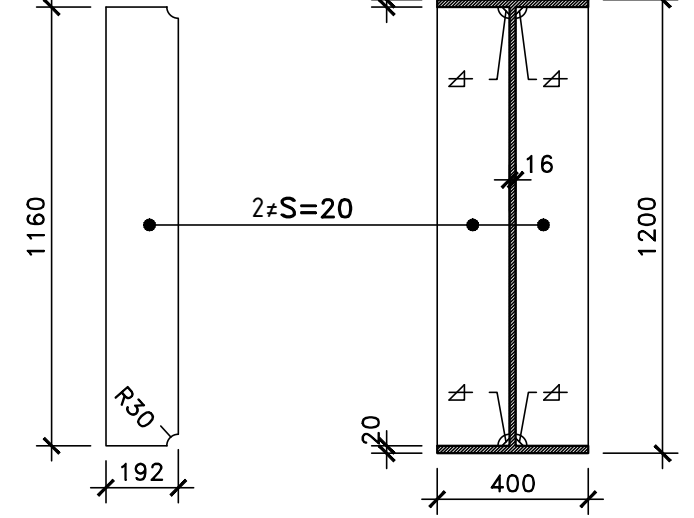
VISTA C-C

SCALA 1:20



PARTICOLARE TRAVE DI COLLEGAMENTO

SCALA 1:20



Sanas
GRUPPO FS ITALIANE
Direzione Progettazione e Realizzazione Lavori

S.S. n.626 della "Valle del Salso"
Lotti 7' e 8' e completamento della Tangenziale di Gela
Itinerario Gela - Agrigento - Castelvetrano

PROGETTO DEFINITIVO COD. PAB3

PROGETTAZIONE: ANAS - DIREZIONE PROGETTAZIONE E REALIZZAZIONE LAVORI

PROGETTISTA:
Responsabile Integratore specializzato Dott. Ing. Giovanni Piazza
Responsabile Tecnico direttore Dott. Ing. Massimo Caporaso
Responsabile Strutturale Dott. Ing. Giovanni Piazza
Responsabile Ambientale, Geotecnica e Impianti Dott. Ing. Sergio Di Mola
Responsabile Ambientale e SM Dott. Ing. Francesco Ventura

GRUPPO DI PROGETTAZIONE:
ISTITUTO
ingegneria
VIA
INGEGNERIA
SERING
INGEGNERIA
vdp
BRENG
INGEGNERIA

GEOLOGO:
Dott. Silvio Caporaso

COORDINATORE SICUREZZA IN FASE DI PROGETTAZIONE:
Dott. Ing. Sergio Di Mola

VISTO: IL RESPONSABILE DEL PROCEDIMENTO
Dott. Ing. Mario Ciapparo

OPERE D'ARTE MAGGIORI
V11 - VIADOTTO FERROVIA - GATTANO
Carpenteria metallica impalcato
Trasversi di appoggio di spalla tipo DP2

PROGETTO	LV. PROG. ANNO	NOME FILE	REVISIONE	SCALA:
DPPA0083	D 19	PAB3_POOV11STRCP14_A	A	1:20/1:10
C				
B				
A	EMMISSIONE	FEB 2020	R.F.P.P.	G.PAZZA
REV.	DESCRIZIONE	DATA	REDATTO	VERIFICATO
				APPROVATO