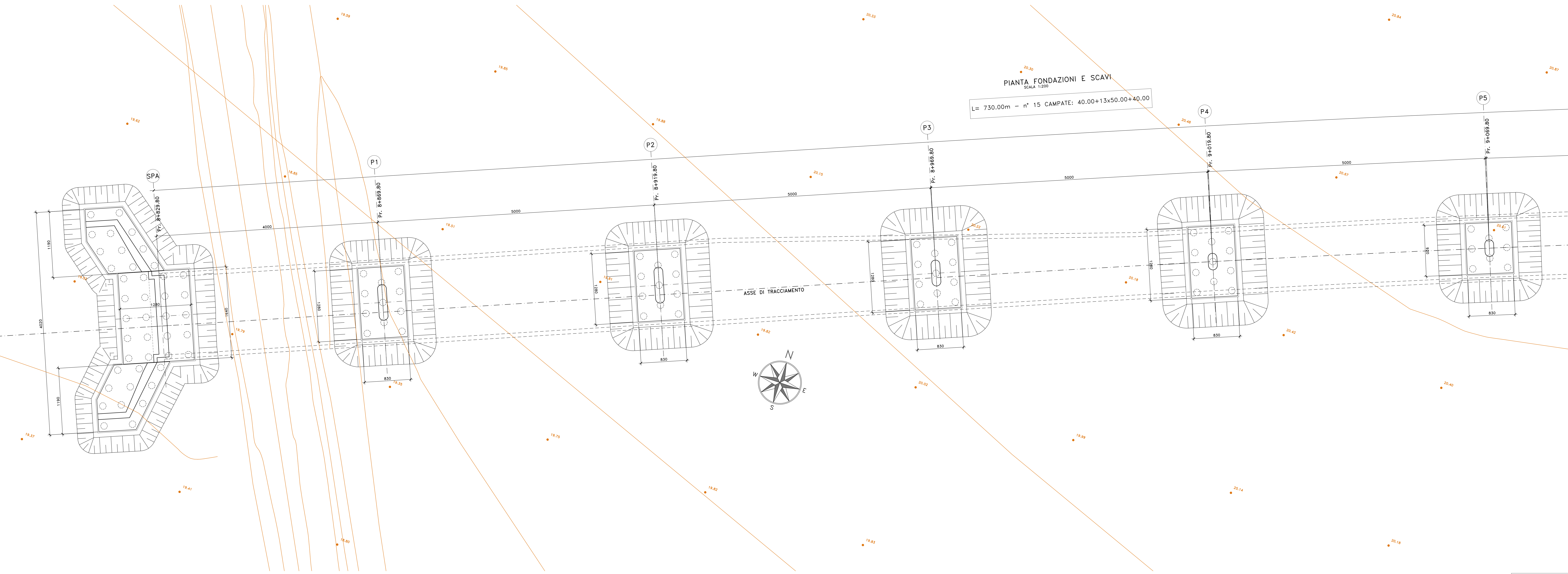


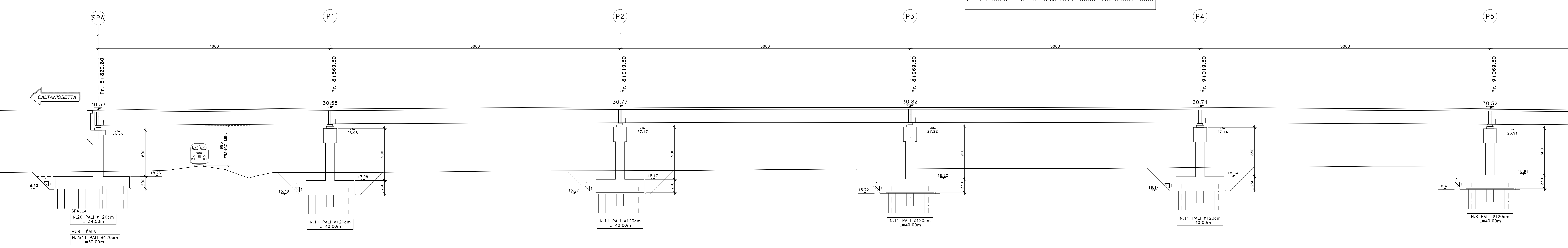
PIANTA FONDAZIONI E SCAVI
SCALA 1:200

L= 730.00m - n° 15 CAMPATE: 40.00+13x50.00+40.00



SEZIONE LONGITUDINALE
SCALA 1:200

L= 730.00m - n° 15 CAMPATE: 40.00+13x50.00+40.00



Sanas
GRUPPO FS ITALIANE
Direzione Progettazione e Realizzazione Lavori

S.S. n.626 della "Valle del Salso"
Lotti 7° e 8° e completamento della Tangenziale di Gela
Itinerario Gela - Agrigento - Castelvetro

PROGETTO DEFINITIVO COD. PAB3

PROGETTAZIONE: ANAS - DIREZIONE PROGETTAZIONE E REALIZZAZIONE LAVORI

PROGETTISTA:
Ripartizione Integratori specialistiche Dist. Ing. Giovanni Pizzi
Ripartizione Strada Generale 200. Ing. Massimo Ciarrocca
Ripartizione Strada 200. Ing. Francesco De Rosa
Ripartizione Ambiente e Sst Dist. Ing. Francesco De Rosa

GRUPPO DI PROGETTAZIONE:
LETTI ingegneria
VIA ingegneria
SERING ingegneria

COORDINATORE SICUREZZA IN FASE DI PROGETTAZIONE:
Dist. Ing. Sergio Di Muro

VISTO: IL RESPONSABILE DEL PROCEDIMENTO
Dist. Ing. Marco Ciavarella

OPERE D'ARTE MAGGIORI
VIADOTTI E PONTI
VI11 - VIADOTTO FERROVIA - GATTANO

Pianta delle fondazioni con scavi e riempiimenti - Sezione longitudinale - Tav.1

PROGETTO	LV. PROG. ARGO	NOME FILE	REVISIONE	SCALA
DPPA0083	019	PAB3_P00V111STRPF01_A	A	1:200
CODICE ELAB.		P00V1111STRPF01		

D				
C				
B				
A	EMISIONE	FEBB. 2020	A. FOMI	G. PADOA
REV.	DESCRIZIONE	DATA	REDATTO	VERIFICATO APPROVATO