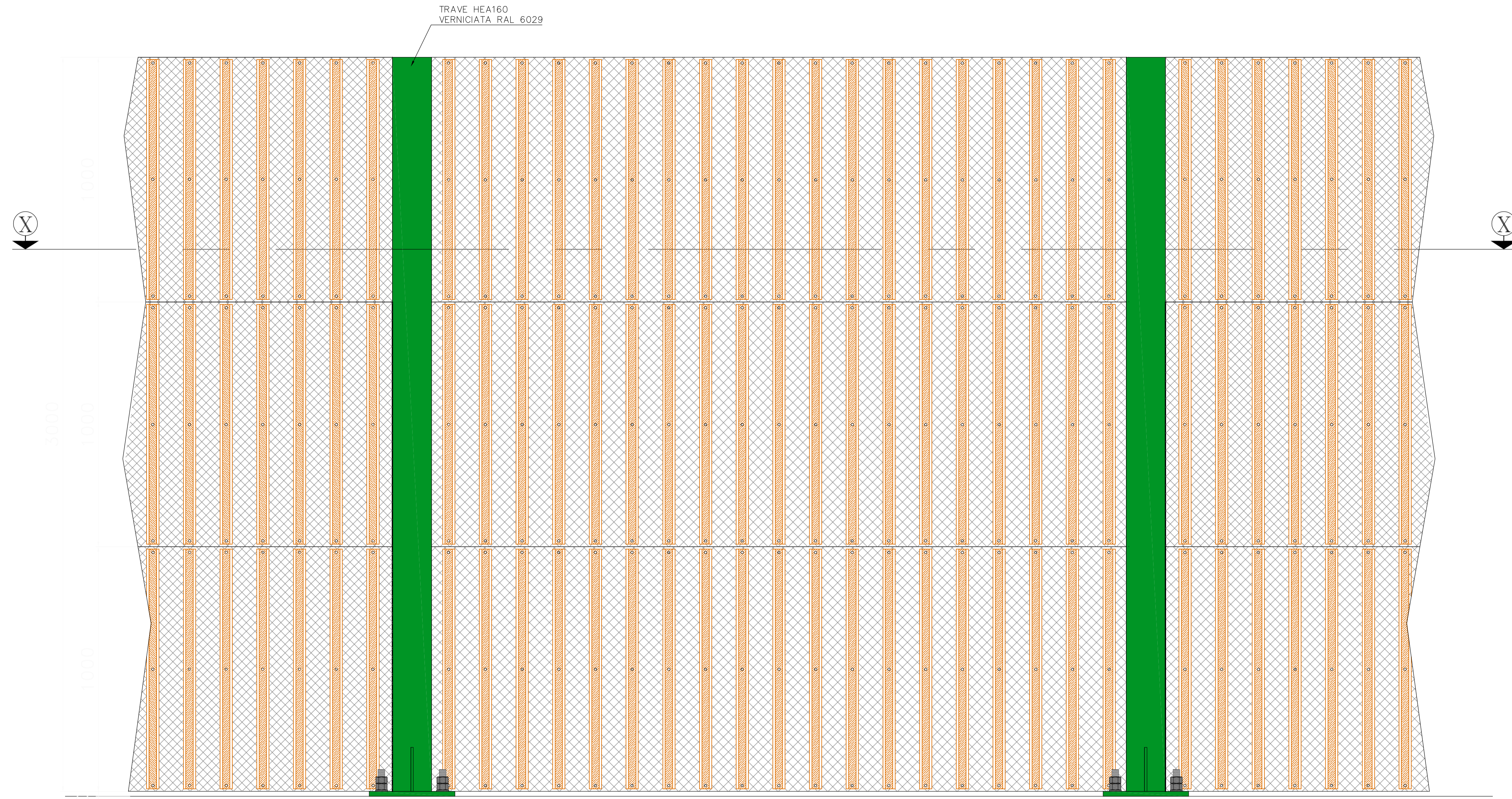
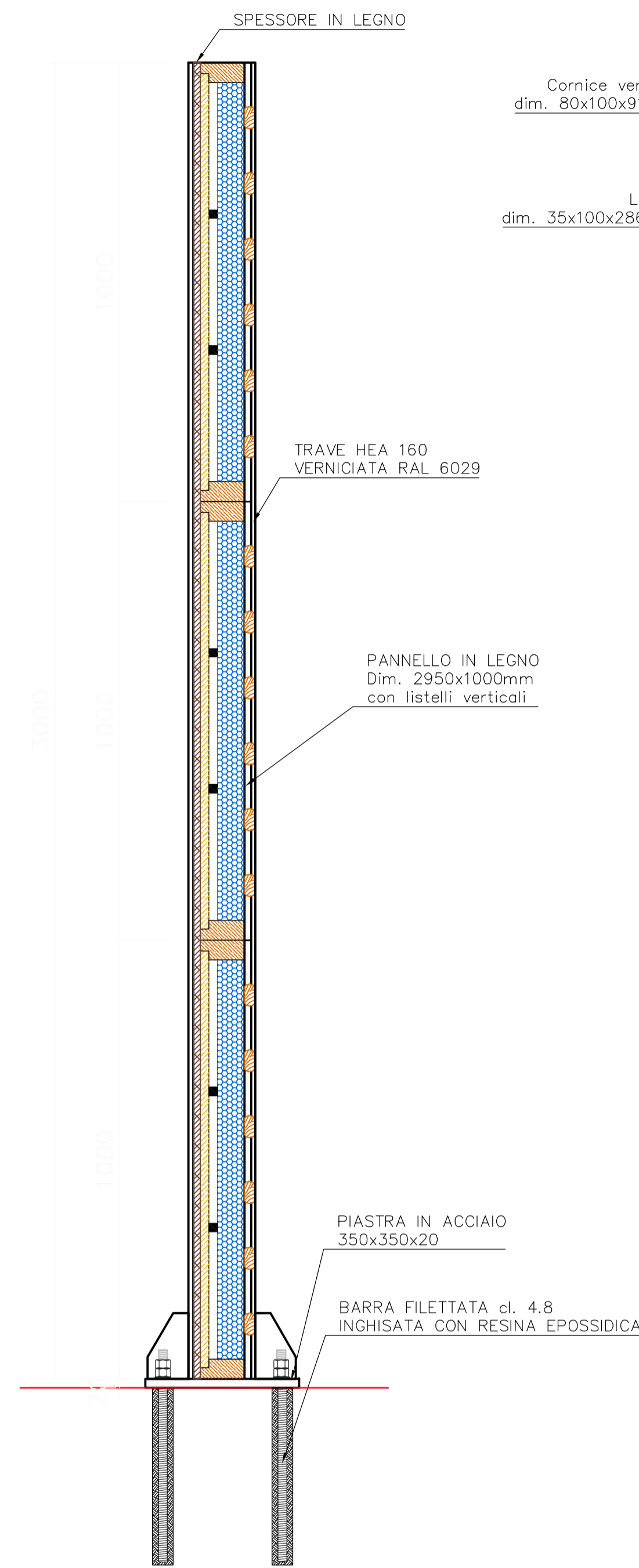


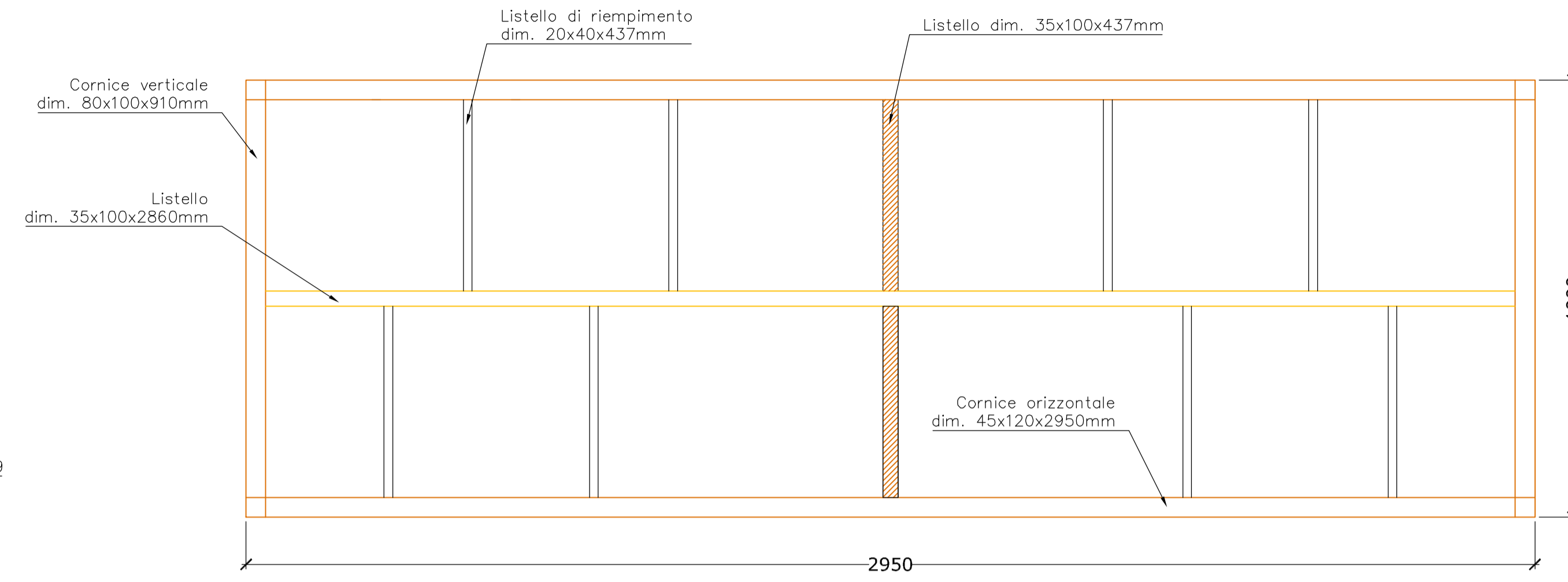
PROSPETTO BARRIERA ANTIRUMORE H=3.00mt INTERASSE 3.00mt



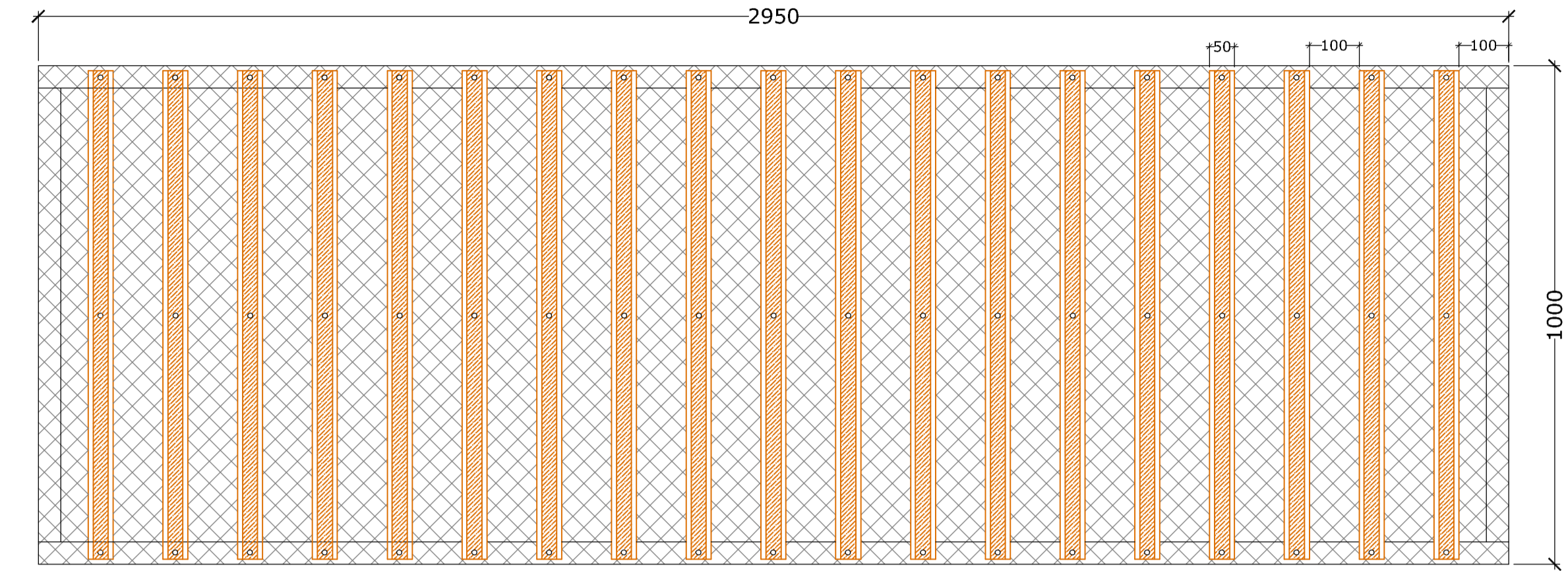
SEZIONE VERTICALE



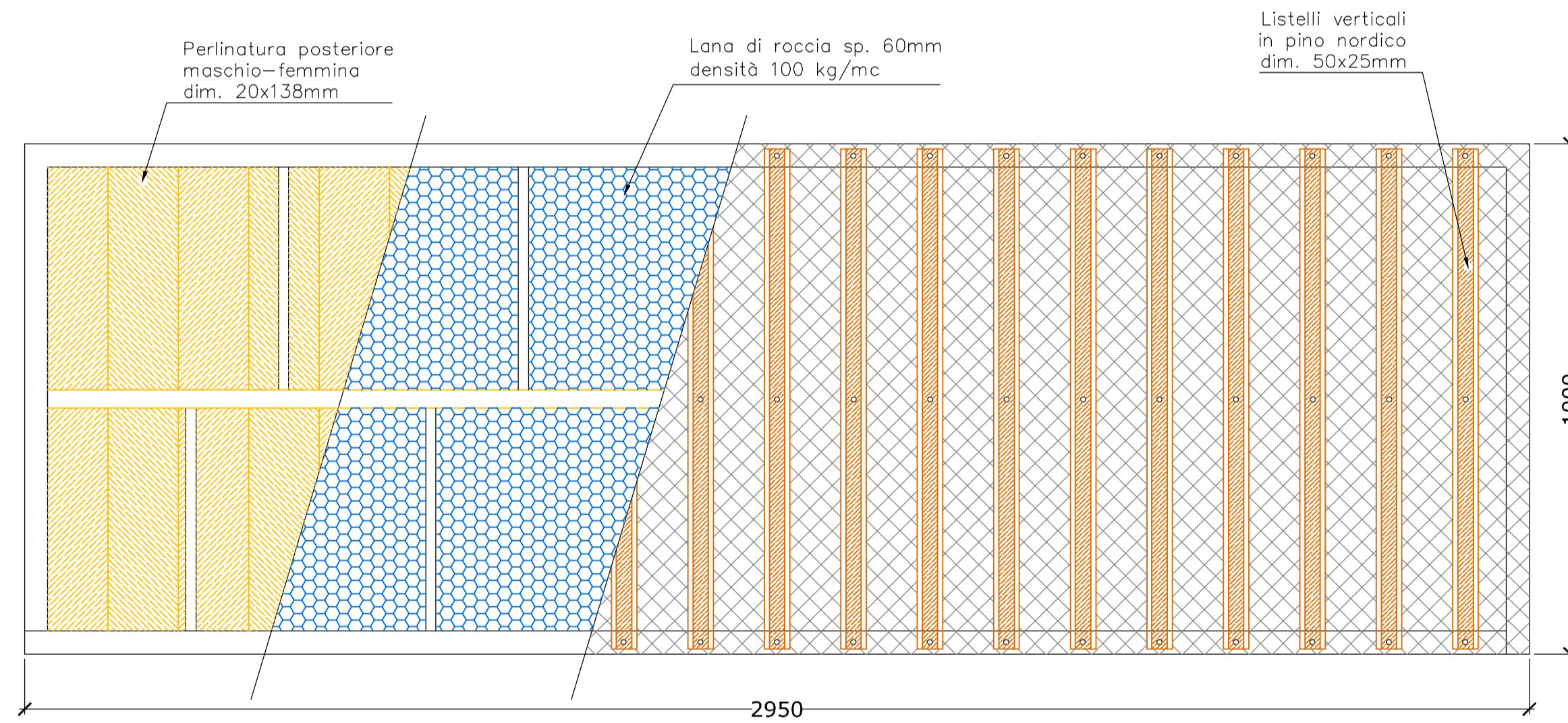
STRUTTURA INTERNA (INTELAIAURA) PANNELLO dim. 2950X1000mm



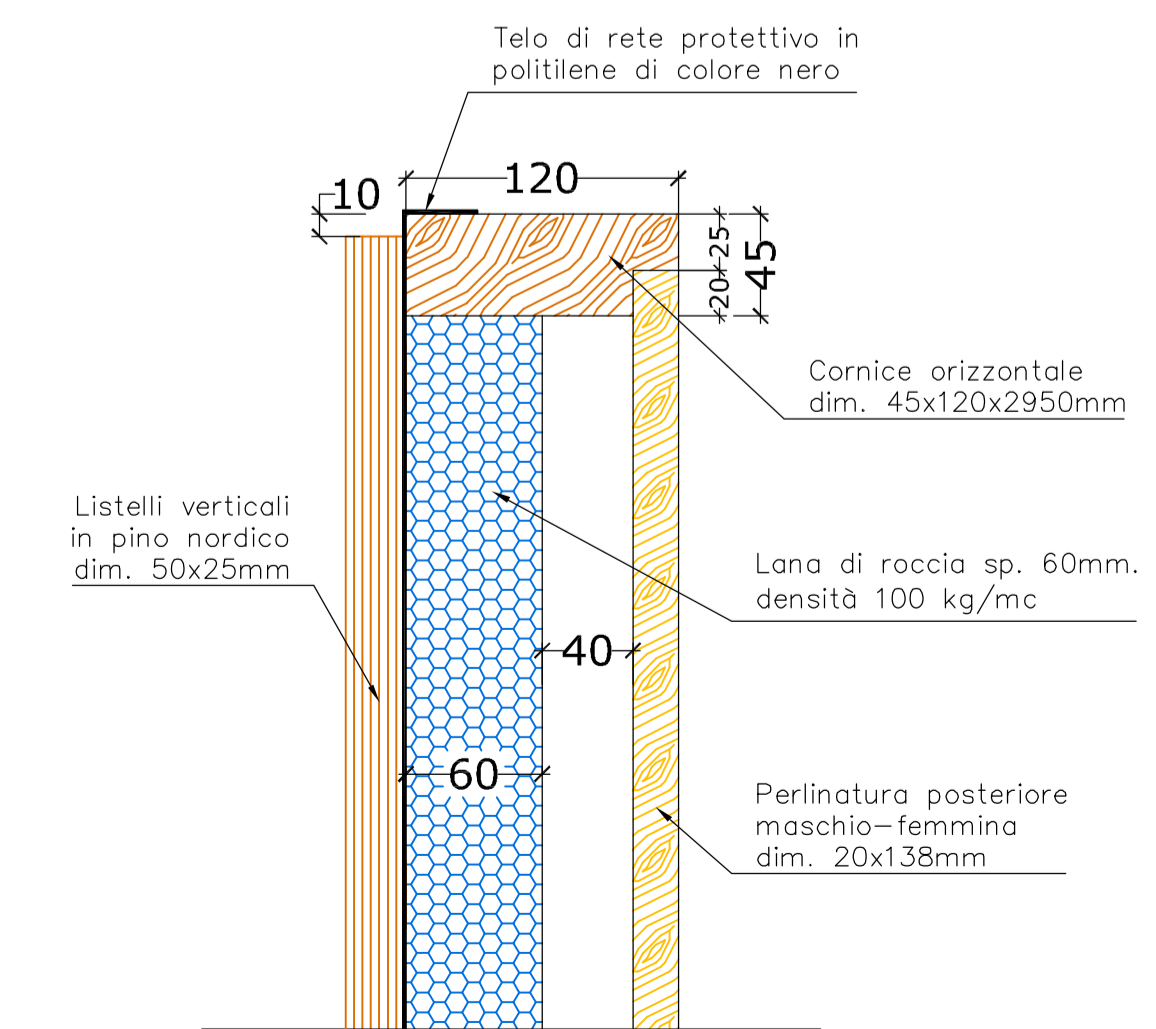
PROSPETTO FRONTALE PANNELLO dim. 2950X1000mm



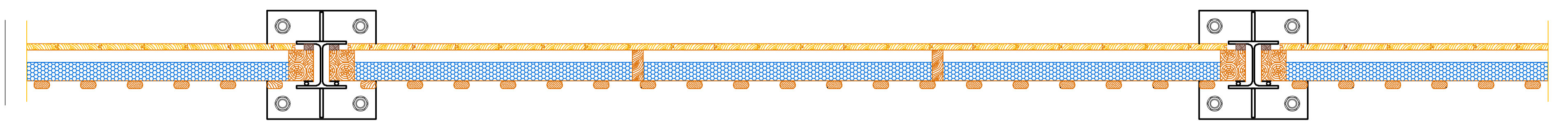
STRUTTURA INTERNA PANNELLO dim. 2950X1000mm



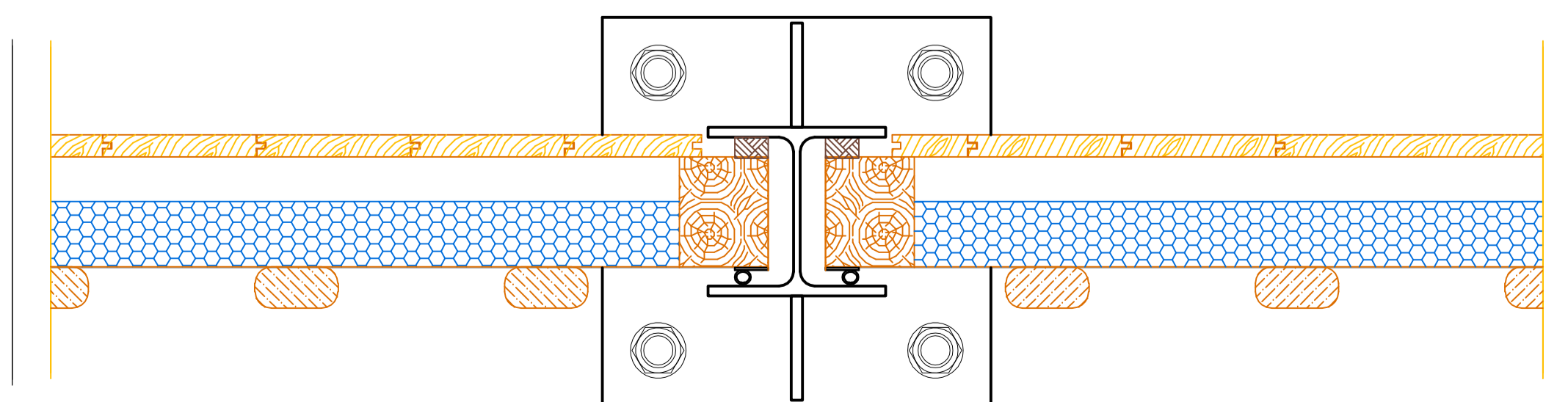
DETTAGLIO SEZIONE VERTICALE PANNELLO



SEZIONE X-X PANNELLO LEGNO IN HEA160



DETTAGLIO SEZIONE X-X INSERIMENTO PANNELLO LEGNO IN HEA160



REV.	DESCRIZIONE	DATA	REDATTO	VERIFICATO	APPROVATO
D					
C					
B					
A	EMISSIONE	15.03.2021	A. ZENI	F. VENTURA	G. PIAZZA