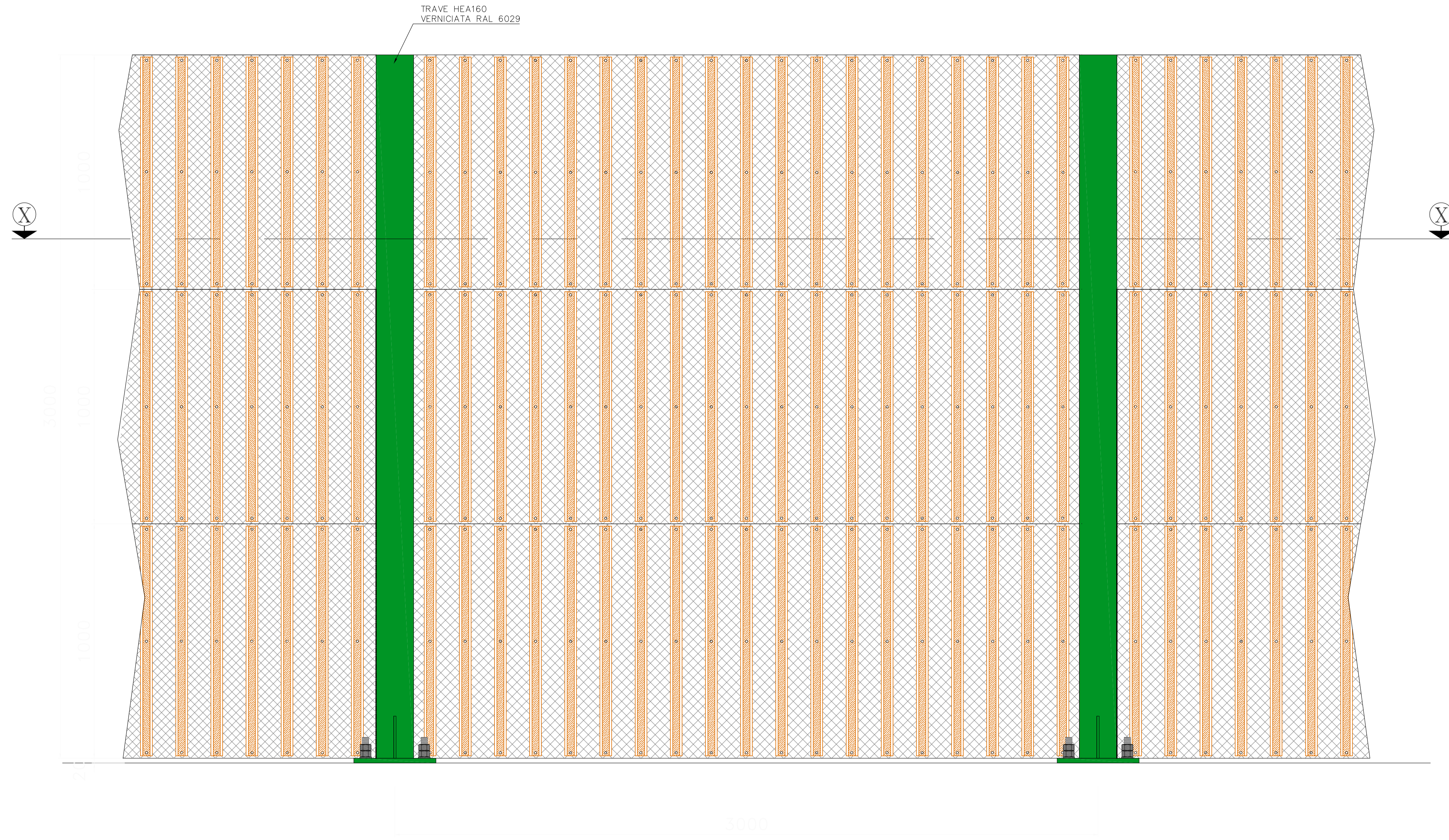
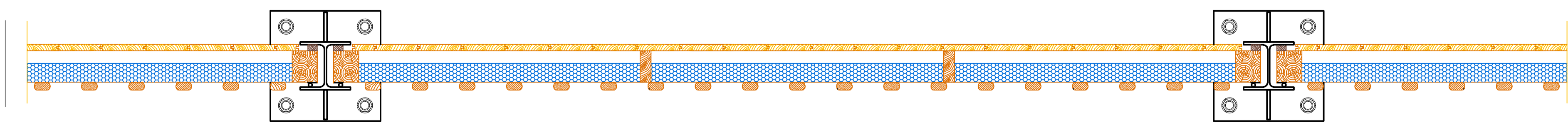


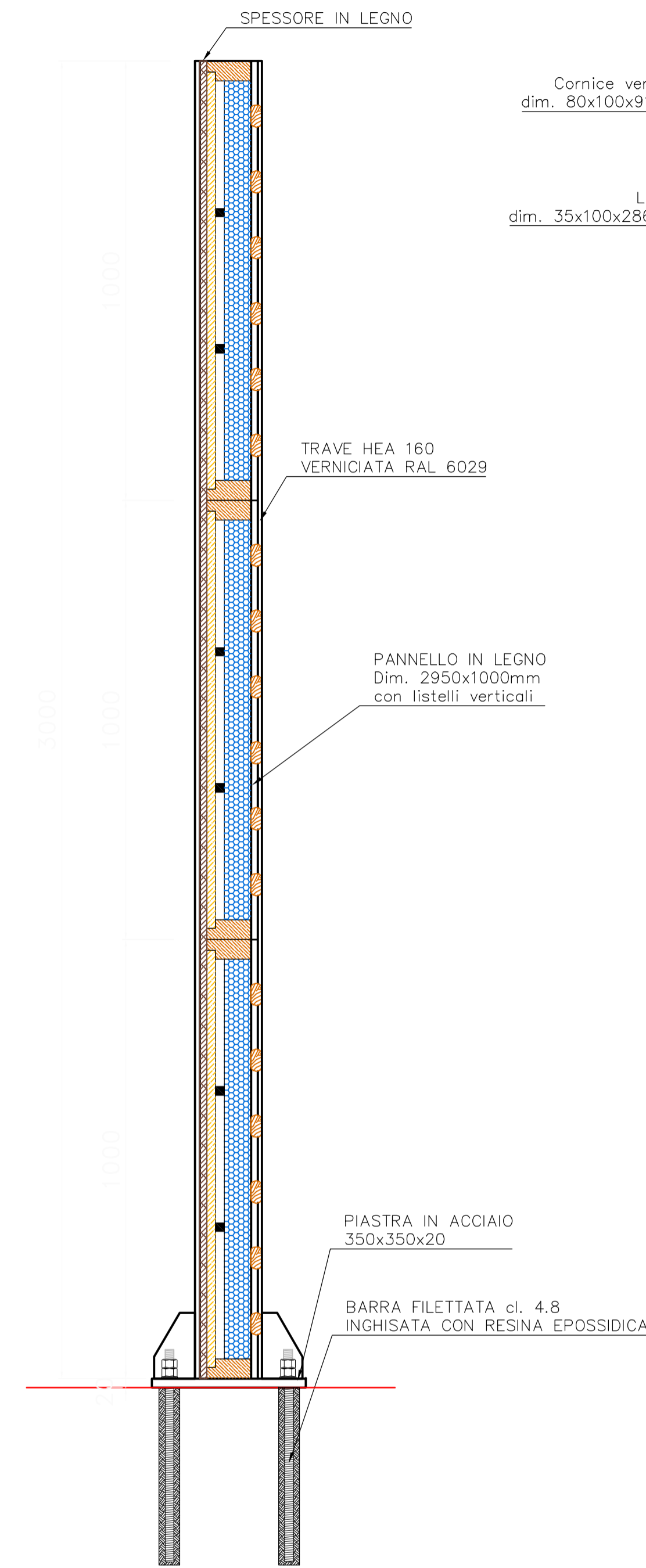
PROSPETTO BARRIERA ANTIRUMORE H=3.00mt INTERASSE 3.00mt



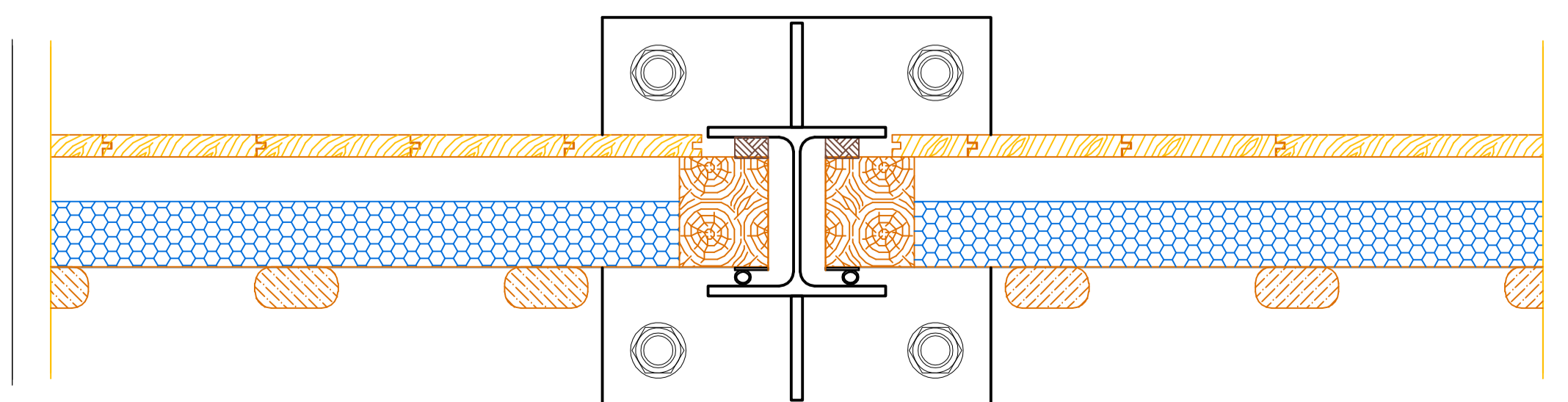
SEZIONE X-X PANNELLO LEGNO IN HEA160



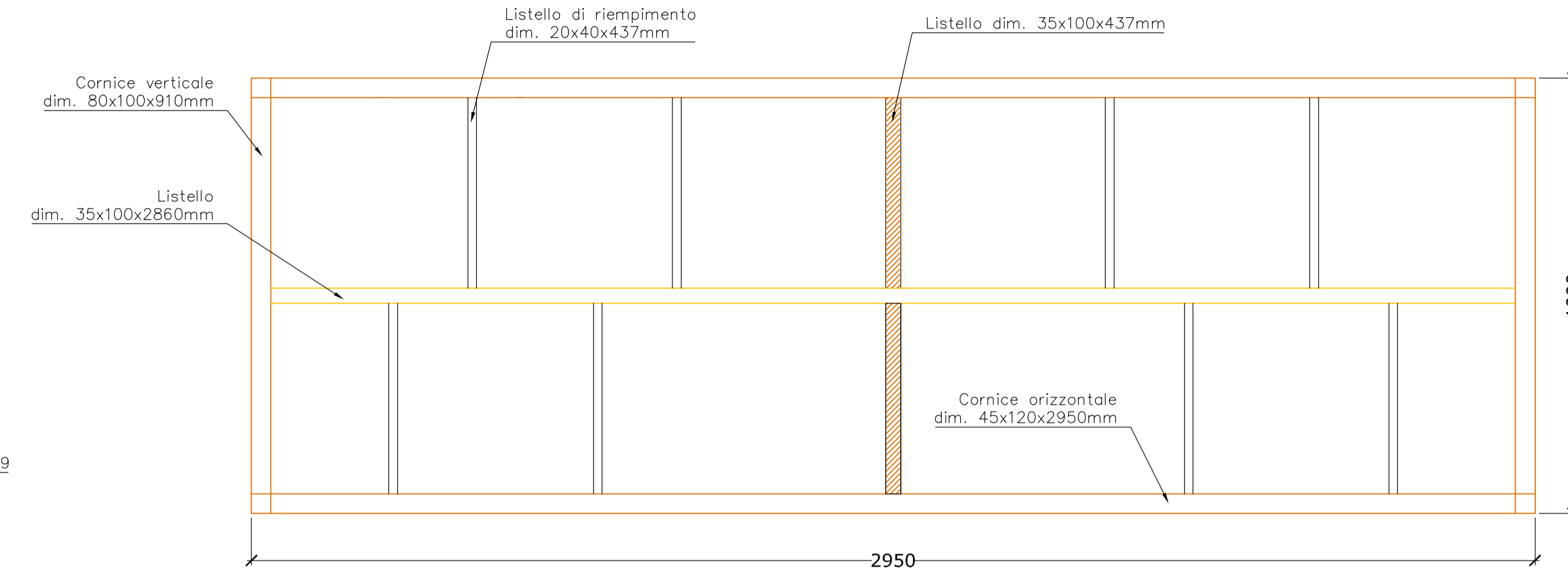
SEZIONE VERTICALE



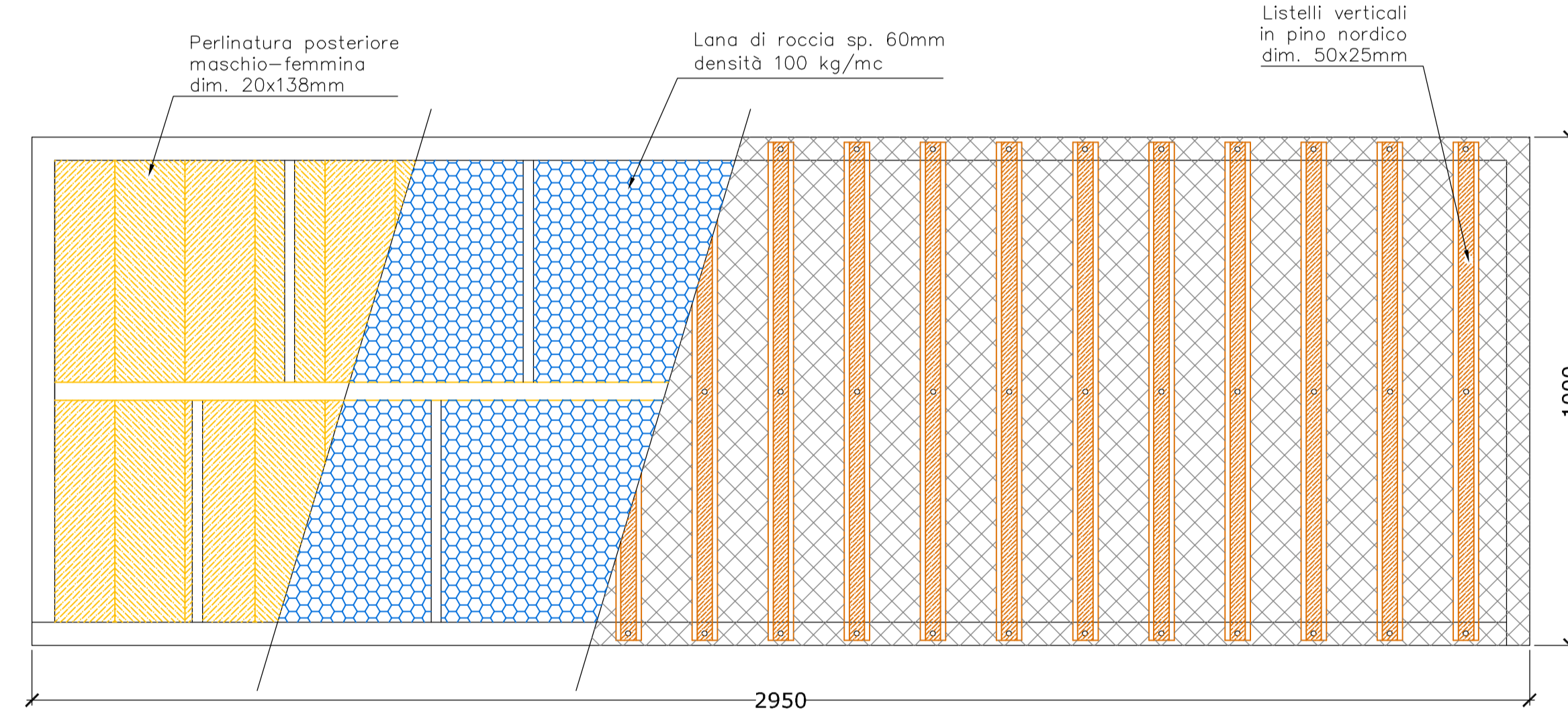
DETTAGLIO SEZIONE X-X INSERIMENTO PANNELLO LEGNO IN HEA160



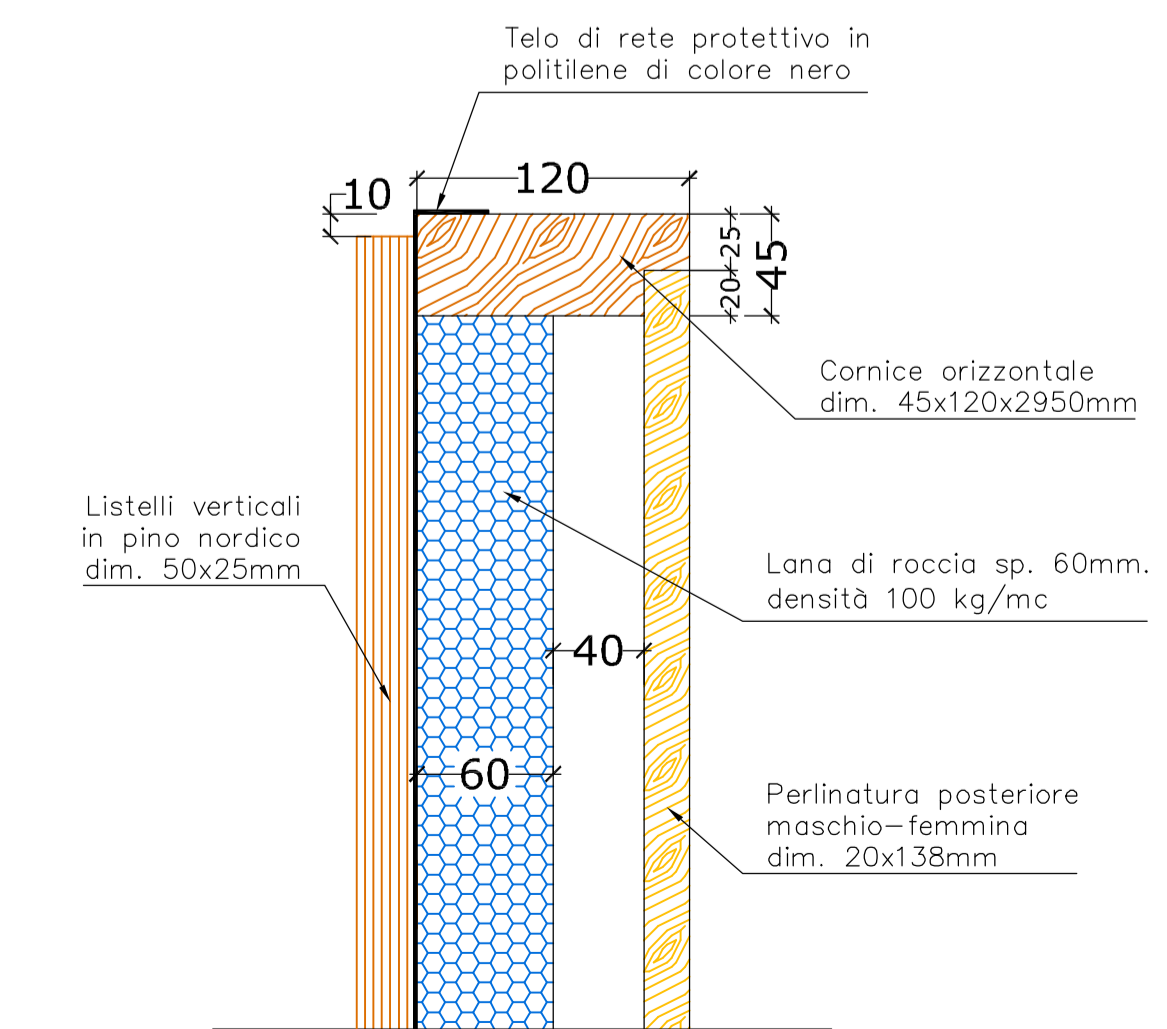
STRUTTURA INTERNA (INTELAIAURA) PANNELLO dim. 2950X1000mm



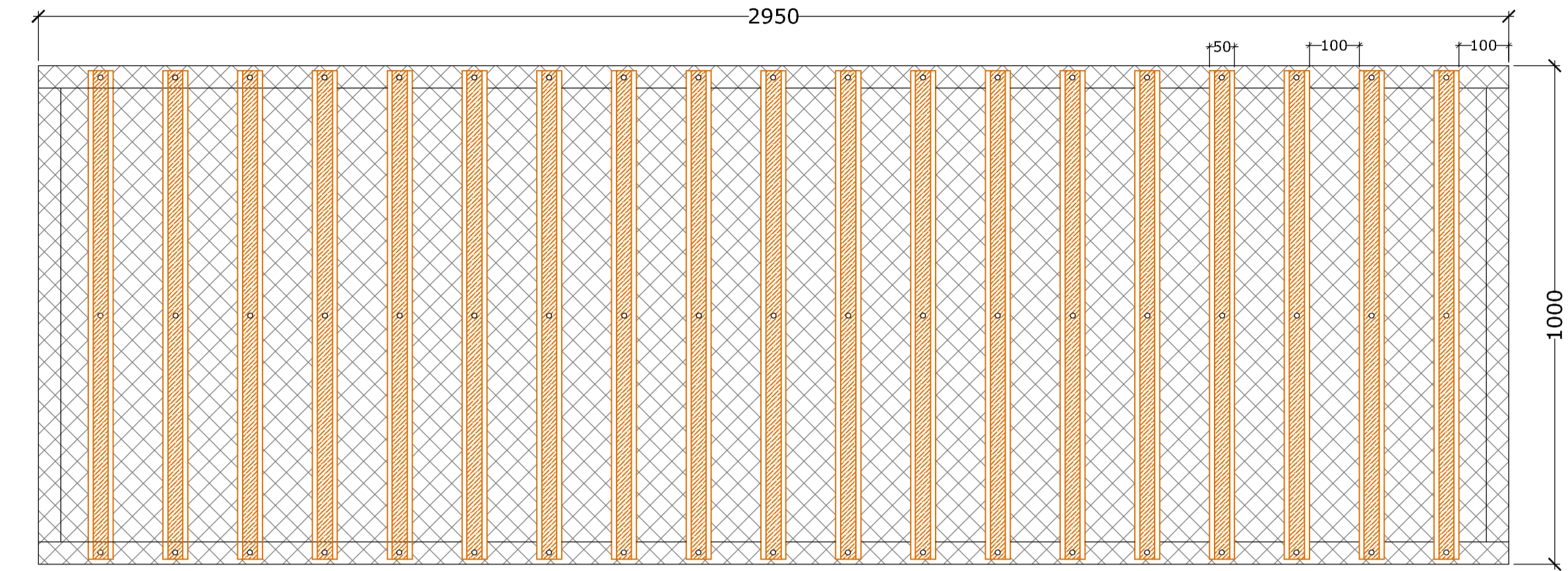
STRUTTURA INTERNA PANNELLO dim. 2950X1000mm



DETTAGLIO SEZIONE VERTICALE PANNELLO



PROSPETTO FRONTALE PANNELLO dim. 2950X1000mm



REV.	DESCRIZIONE	DATA	REDATTO	VERIFICATO	APPROVATO
D					
C					
B					
A	EMISIONE	12.02.2021	S. SCODIA	F. VENTURA	G. PIZZARI