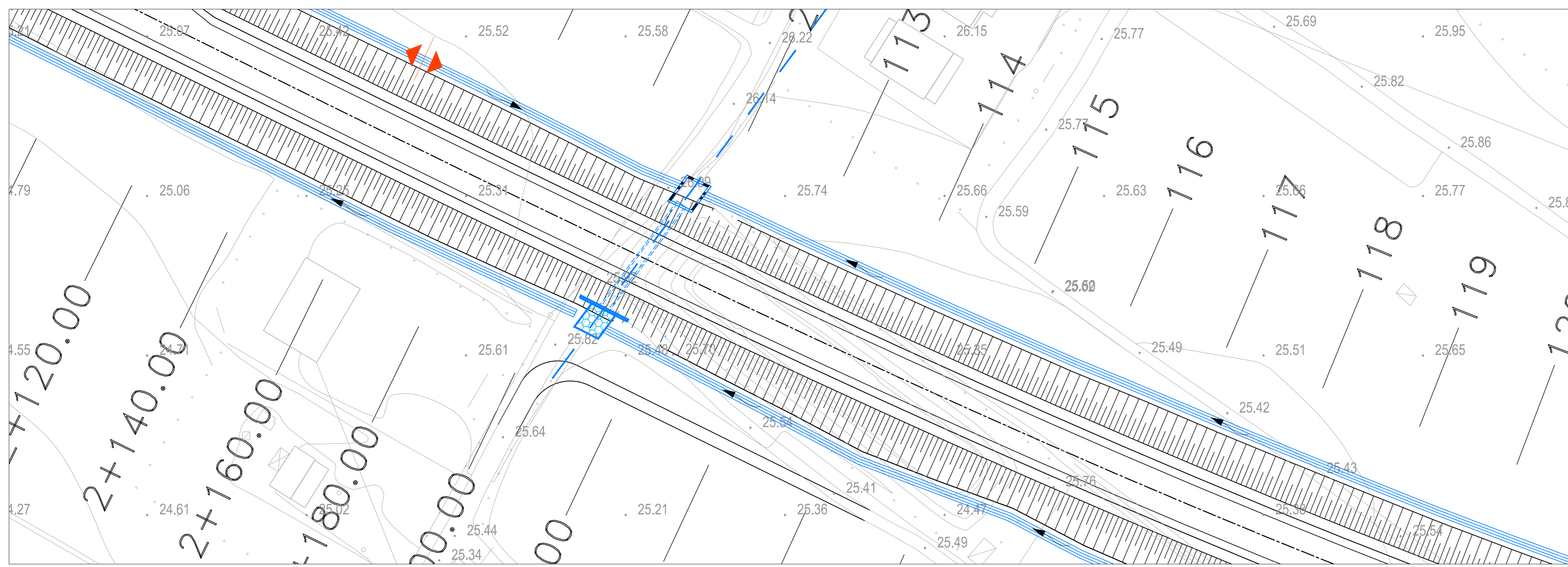


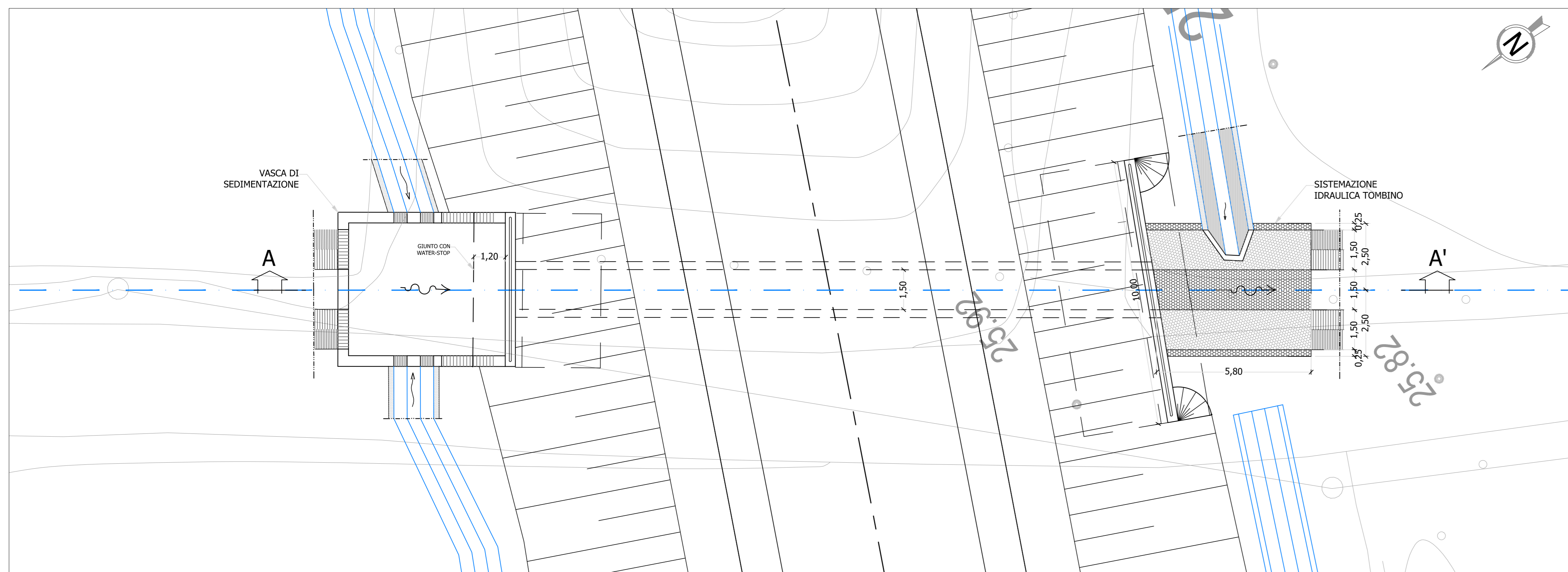
TOMBINO TM 01 Ø1500 - PK 2+220 - STRALCIO PLANIMETRICO

scala 1:500



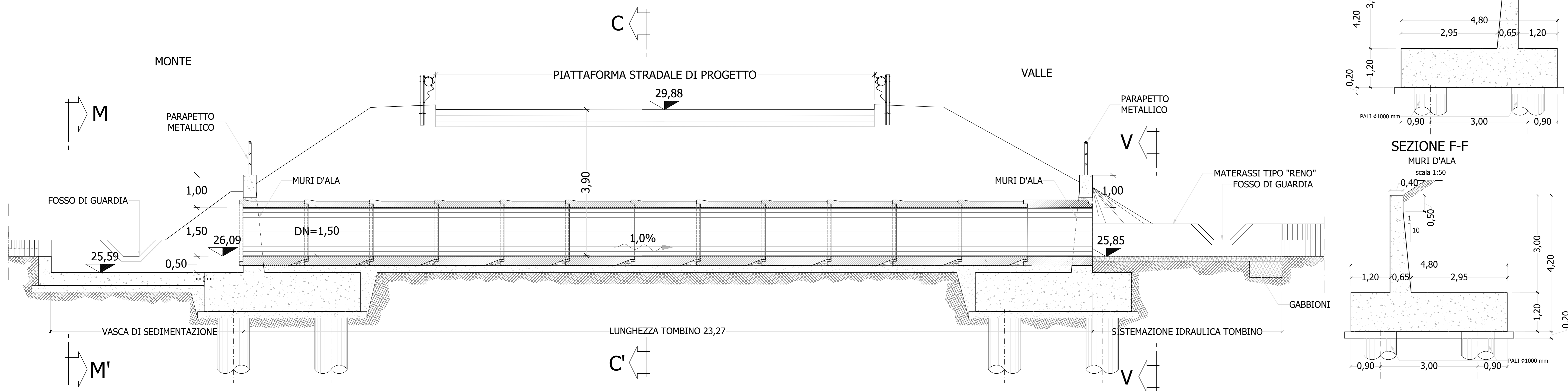
TOMBINO TM 01 Ø1500 - PK 2+220 - PIANTA

scala 1:100



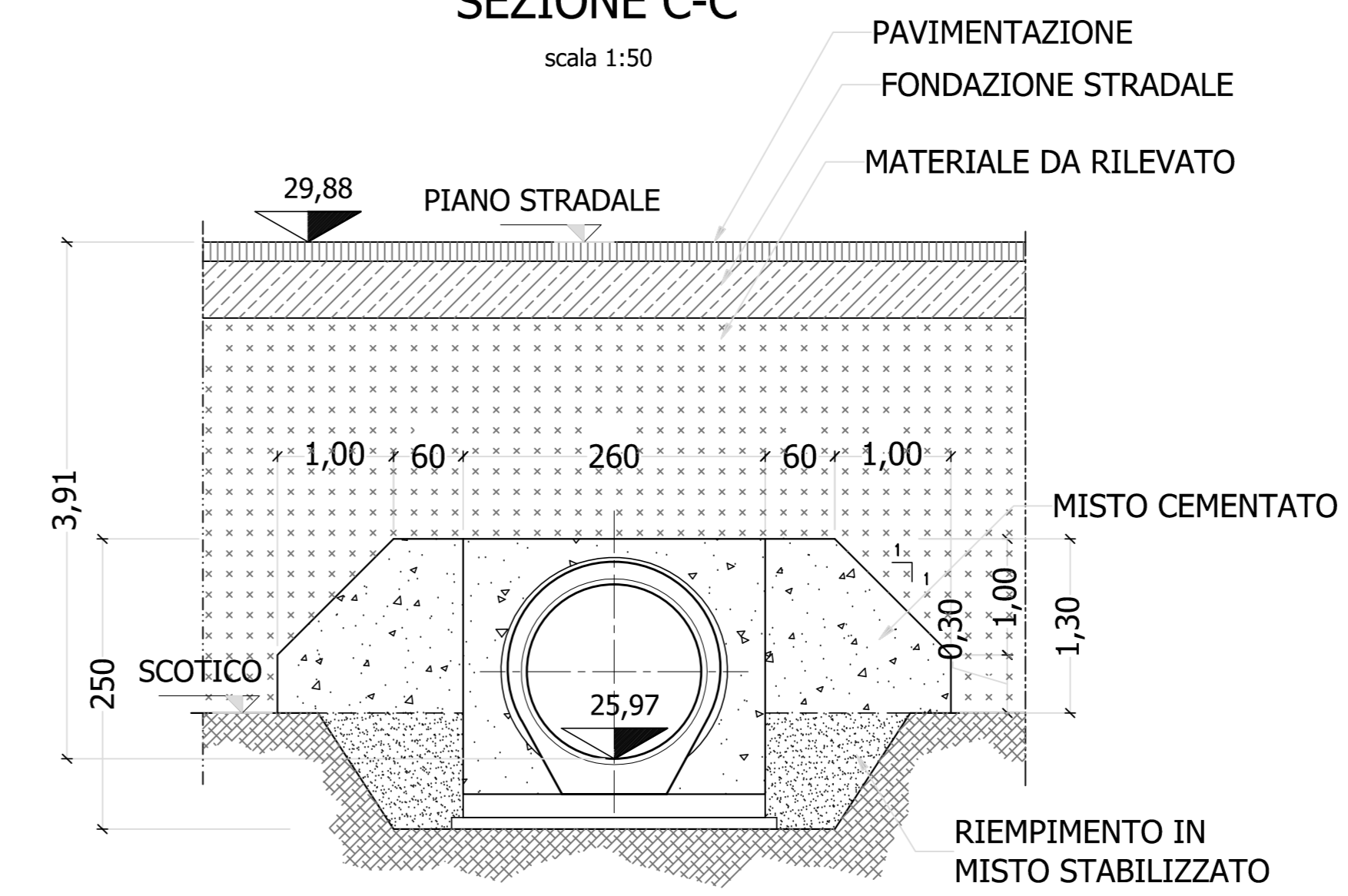
TOMBINO TM 01 Ø1500 - PK 2+220 - SEZIONE LONGITUDINALE (A-A')

scala 1:50



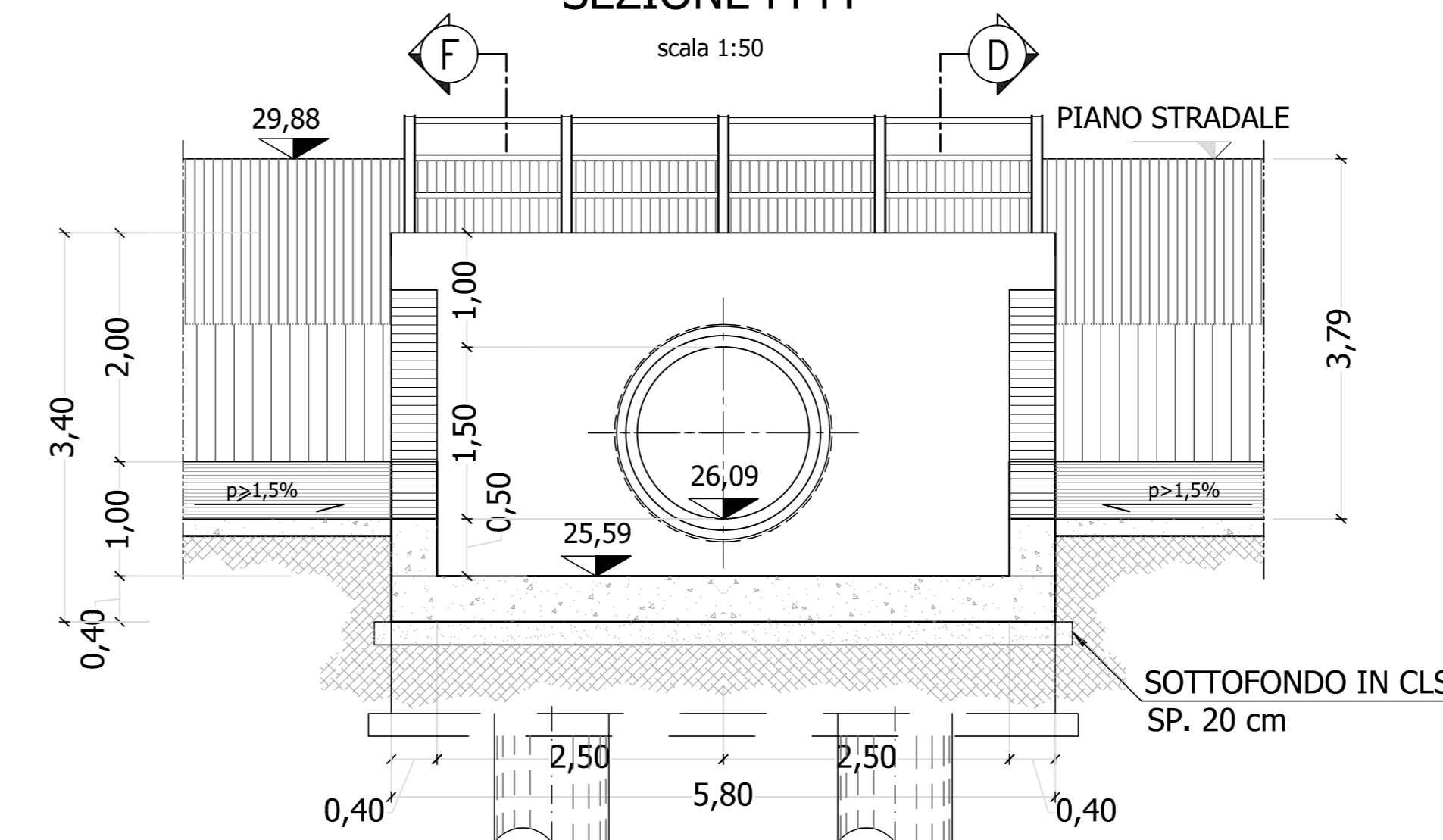
SEZIONE C-C'

scala 1:50



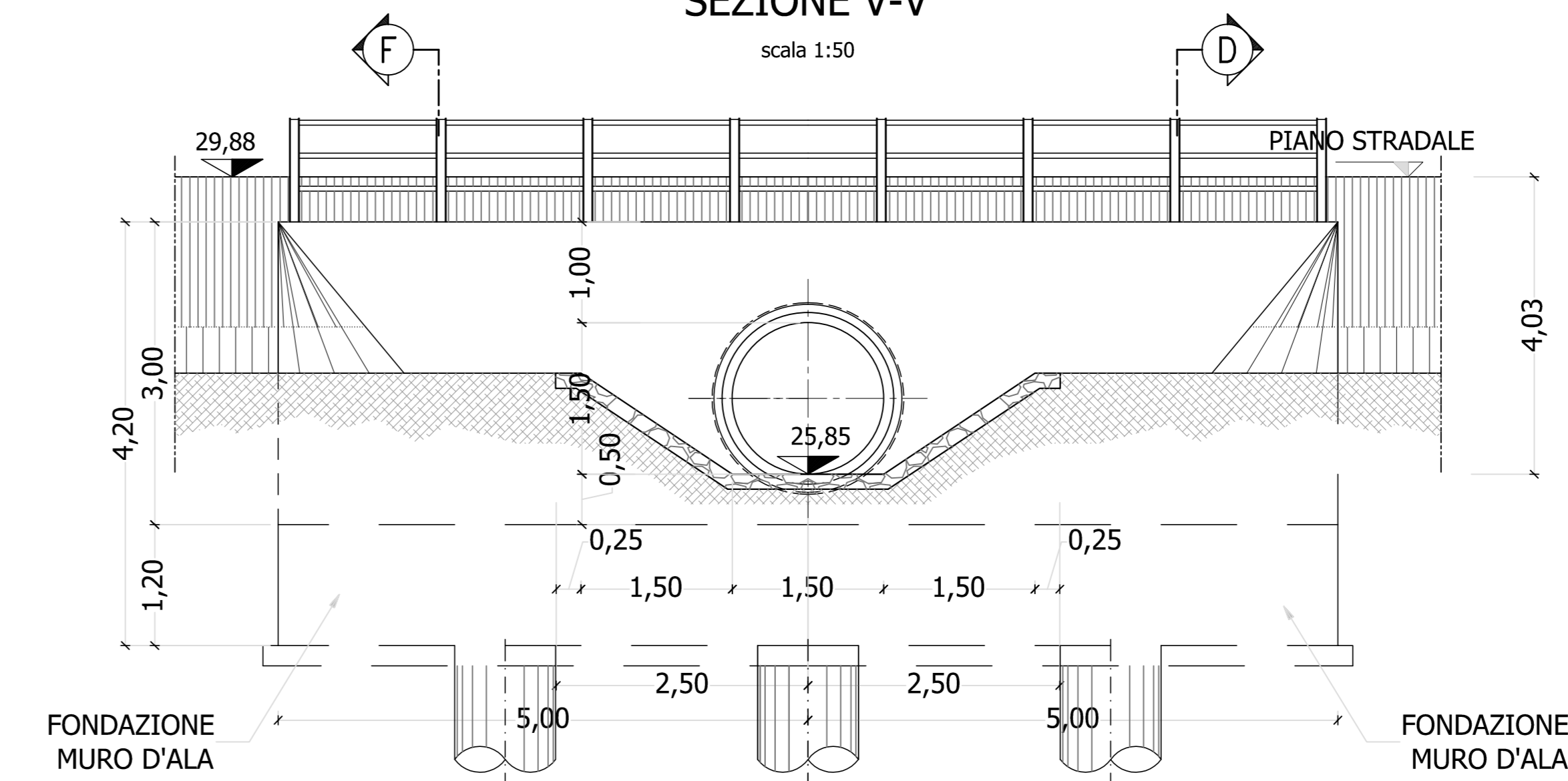
SEZIONE M-M'

scala 1:50



SEZIONE V-V'

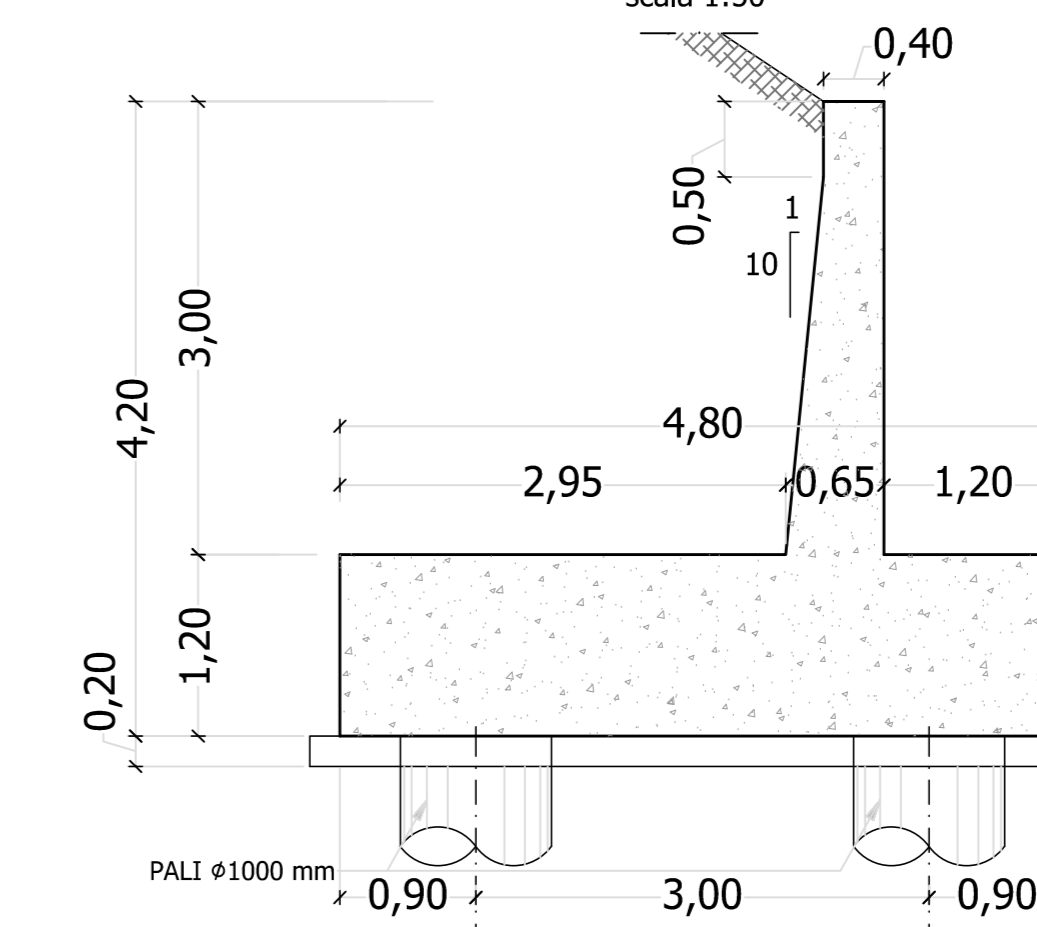
scala 1:50



SEZIONE D-D

MURI D'ALA

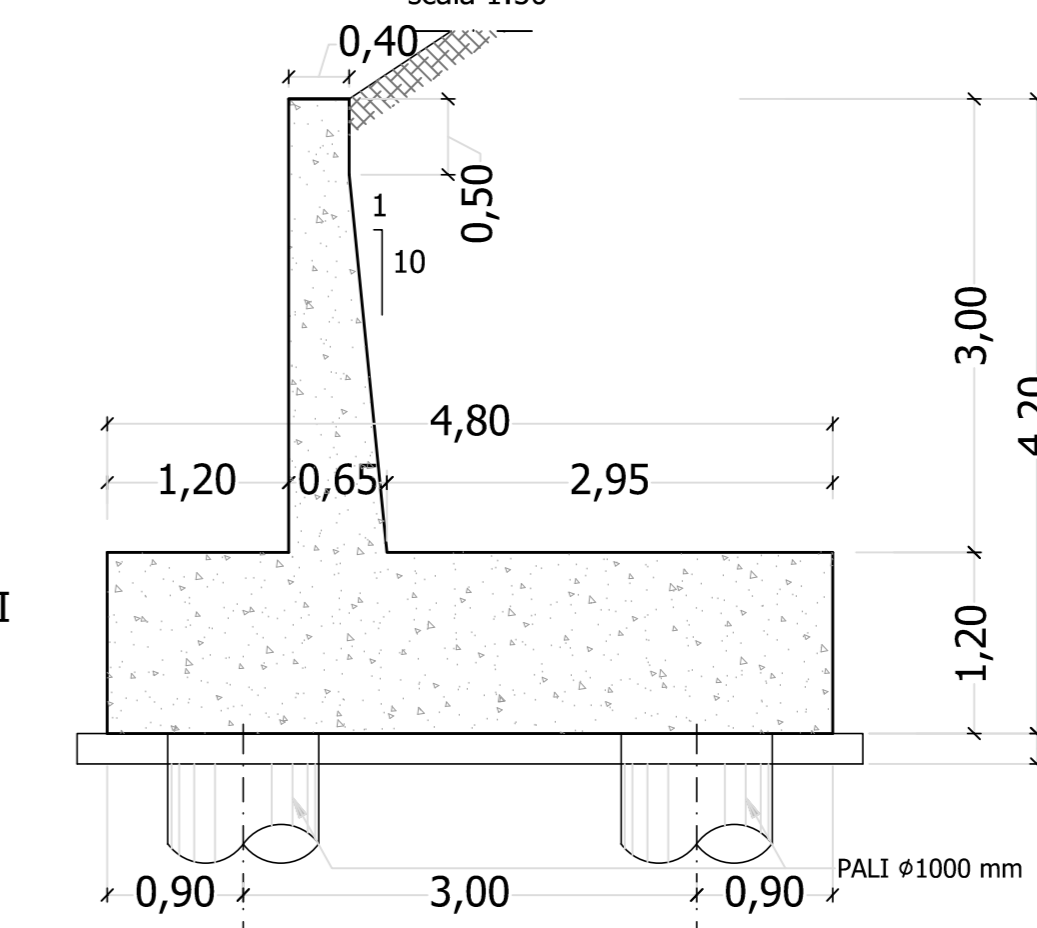
scala 1:50



SEZIONE F-F

MURI D'ALA

scala 1:50



VEDI DETTAGLIO TOMBINO TIPO DN1000 - 1500  
ELAB. T00ID00IDRPC3\_A

**Sanas**  
GRUPPO FS ITALIANE  
Direzione Progettazione e Realizzazione Lavori

S.S. n.626 della "Valle del Salso"

Lotti 7' e 8' e completamento della Tangenziale di Gela  
Itinerario Gela - Agrigento - Castelvetro

PROGETTO DEFINITIVO

cod. PAB3

PROGETTAZIONE: ANAS - DIREZIONE PROGETTAZIONE E REALIZZAZIONE LAVORI

PROGETTISTA:  
Responsabile: ingegneri specialistiche Dott. Ing. Giovanni...  
Responsabile: ingegneri specialistiche Dott. Ing. Massimo...  
Responsabile: ingegneri specialistiche Dott. Ing. Massimo...  
Responsabile: ingegneri specialistiche Dott. Ing. Massimo...  
Responsabile: ingegneri specialistiche Dott. Ing. Massimo...  
Responsabile: ingegneri specialistiche Dott. Ing. Massimo...

SEDLORO:  
Dott. Enrico...  
COORDINATORE SICUREZZA IN FASE DI PROGETTAZIONE:  
Dott. Ing. Sergio Di...  
VISTO: IL RESPONSABILE DEL PROCEDIMENTO  
Dott. Ing. Mario...

OPERE D'ARTE MINORI

TOMBINI - ASSE PRINCIPALE

TOMBINO TM 01 pk 2+220

PLANIMETRIA, PIANTE E SEZIONI

CODICE PROGETTO	LV. PROG. ANNO	NOME FILE	REVISIONE	SCALA:	
D		PAB3_T00TM00STRD101_A	-	varie	
C			-		
B			-		
A	EMMISSIONE	FEB.2020	RICIANELLO	ES.PECALE	GRANZA
REV.	DESCRIZIONE	DATA	REDATTO	VERIFICATO	APPROVATO