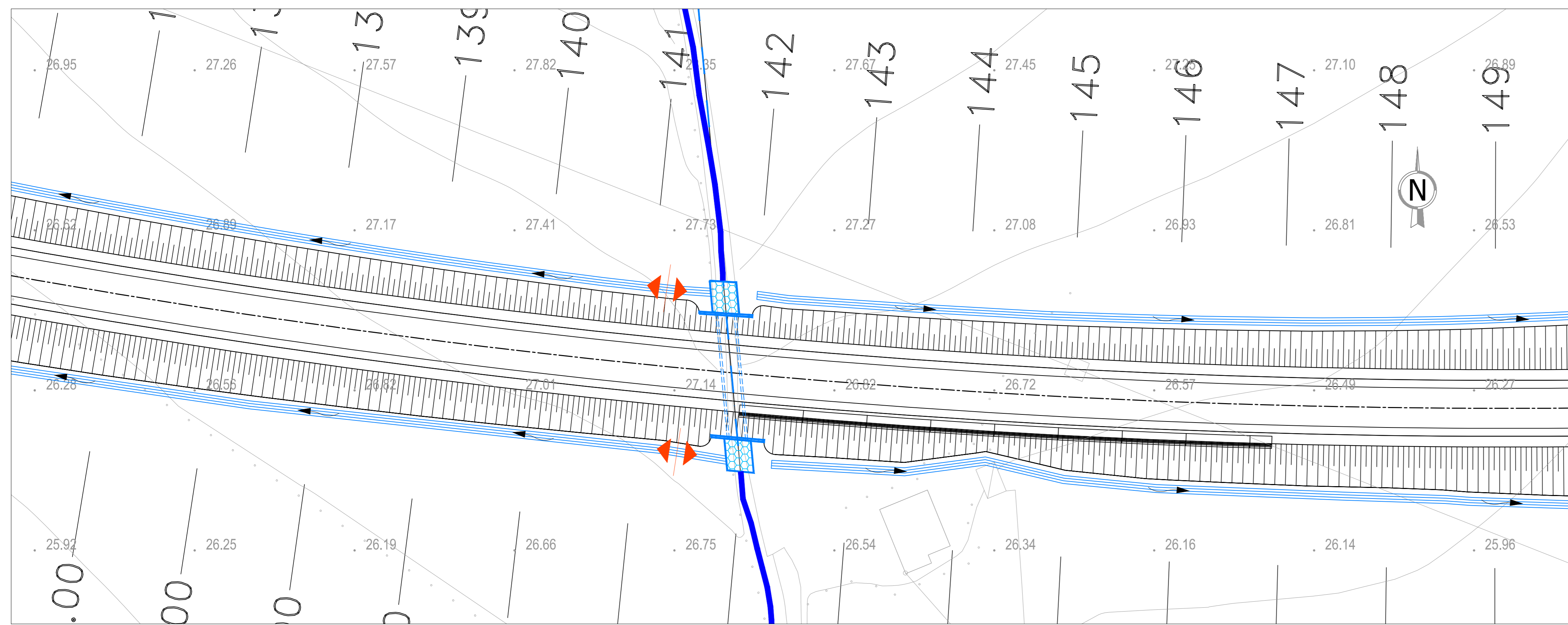


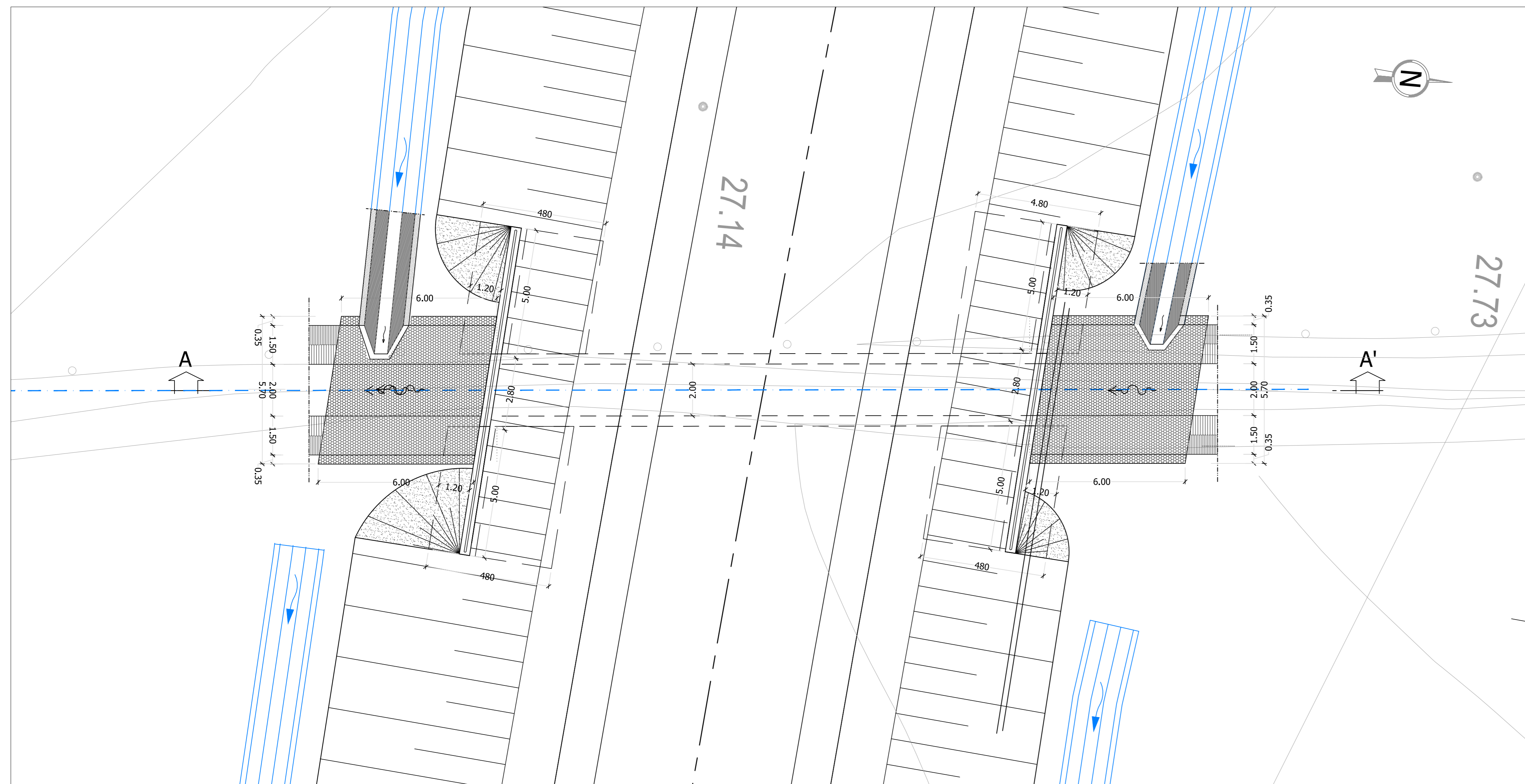
TOMBINO TM 02 SCATOLARE 2x2 - PK 2+816.30 - STRALCIO PLANIMETRICO

scala 1:500



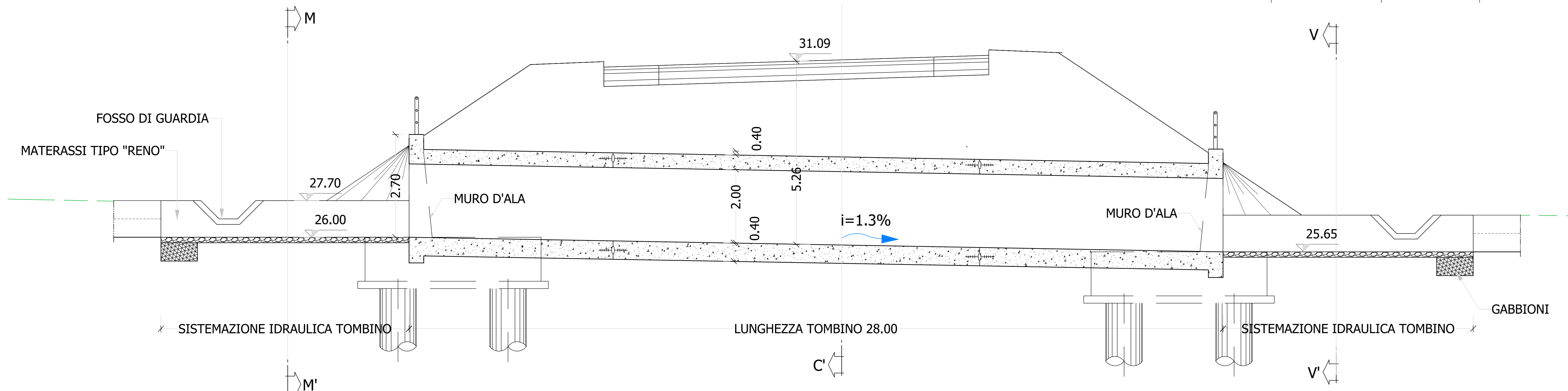
TOMBINO TM 02 SCATOLARE 2x2 - PK 2+816.30 - PIANTA

scala 1:100



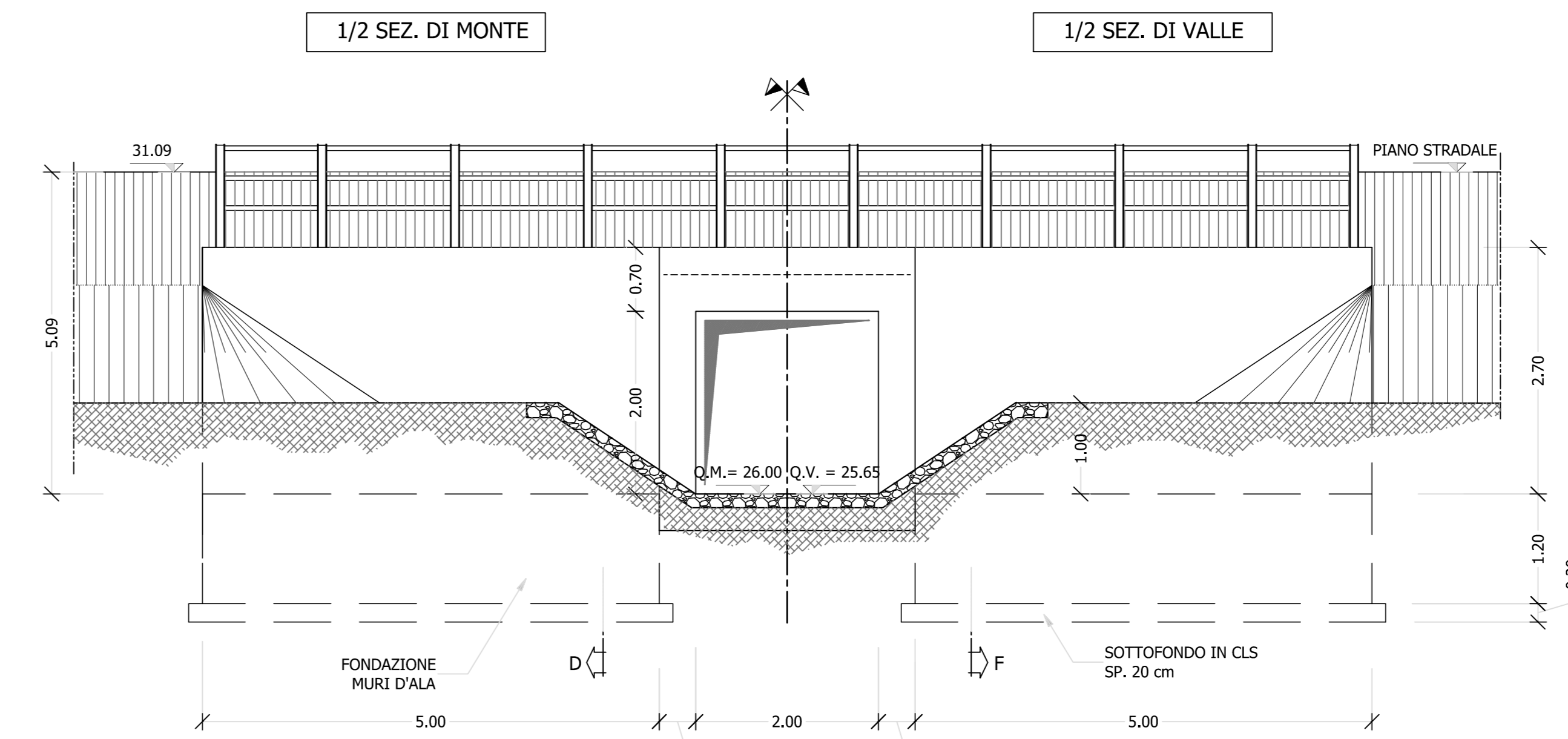
TOMBINO TM 02 SCATOLARE 2x2 - PK 2+816.30 - SEZIONE LONGITUDINALE (A-A')

scala 1:50



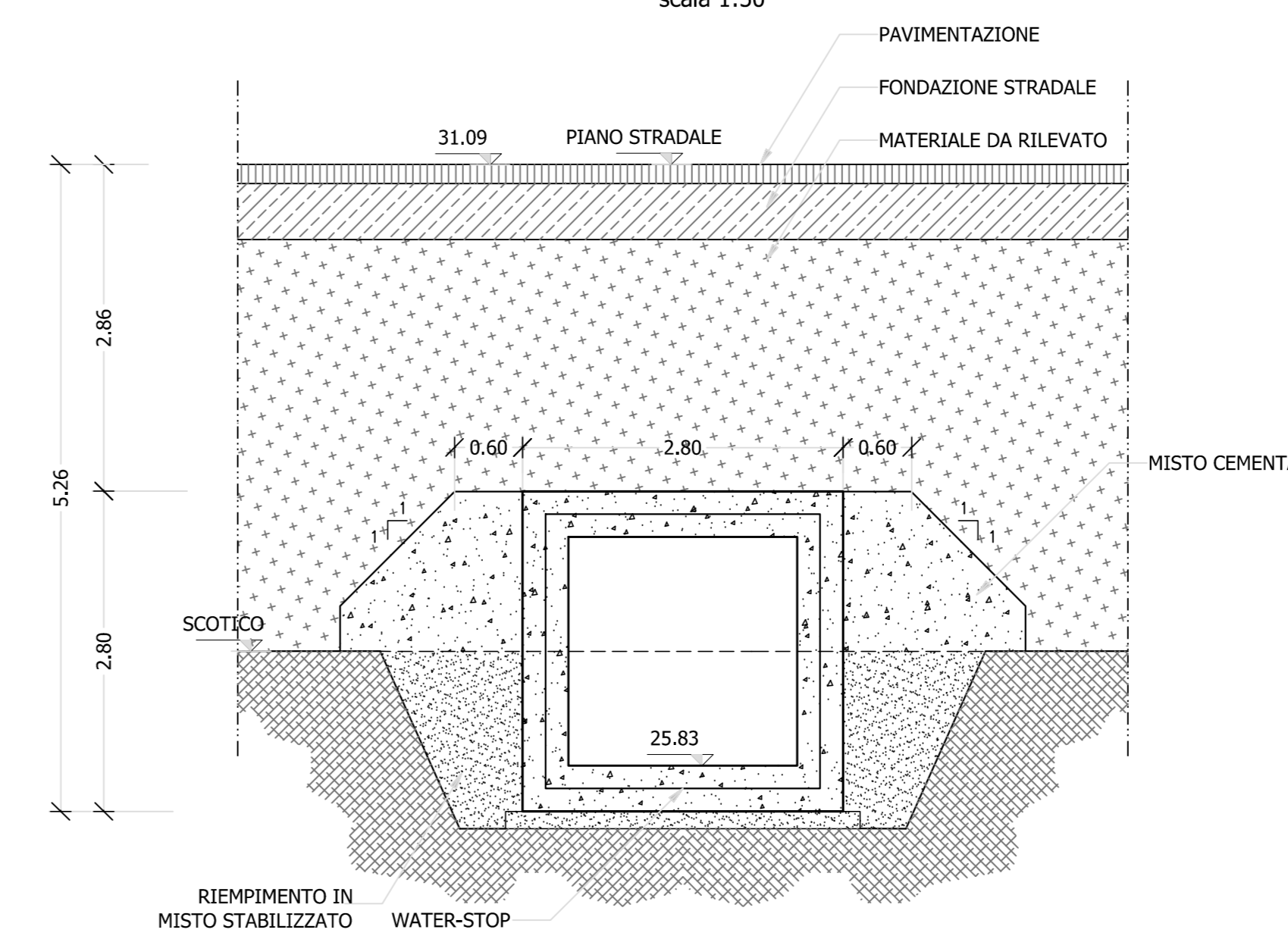
SEZIONE M-M'  
SEZIONE V-V'

scala 1:50



SEZIONE C-C

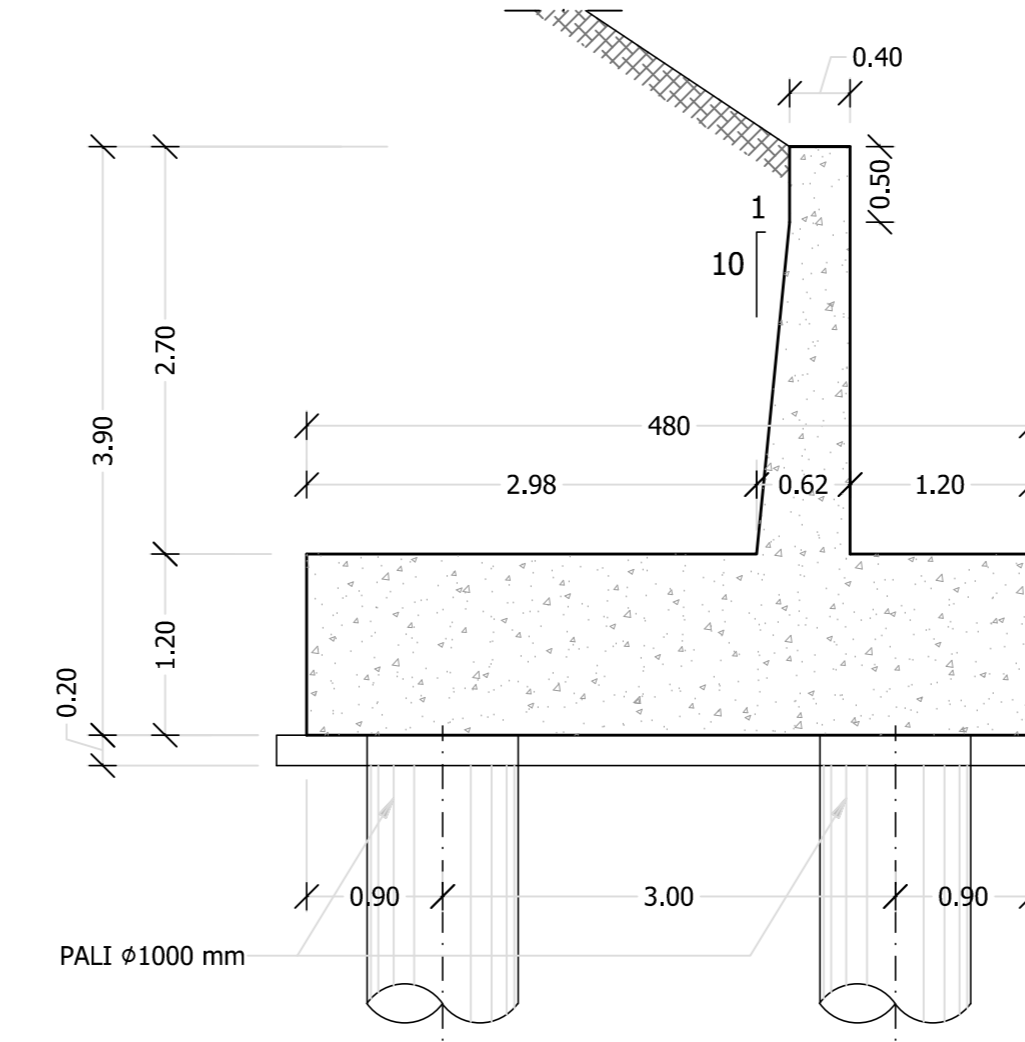
scala 1:50



SEZIONE D-D

MURI D'ALA

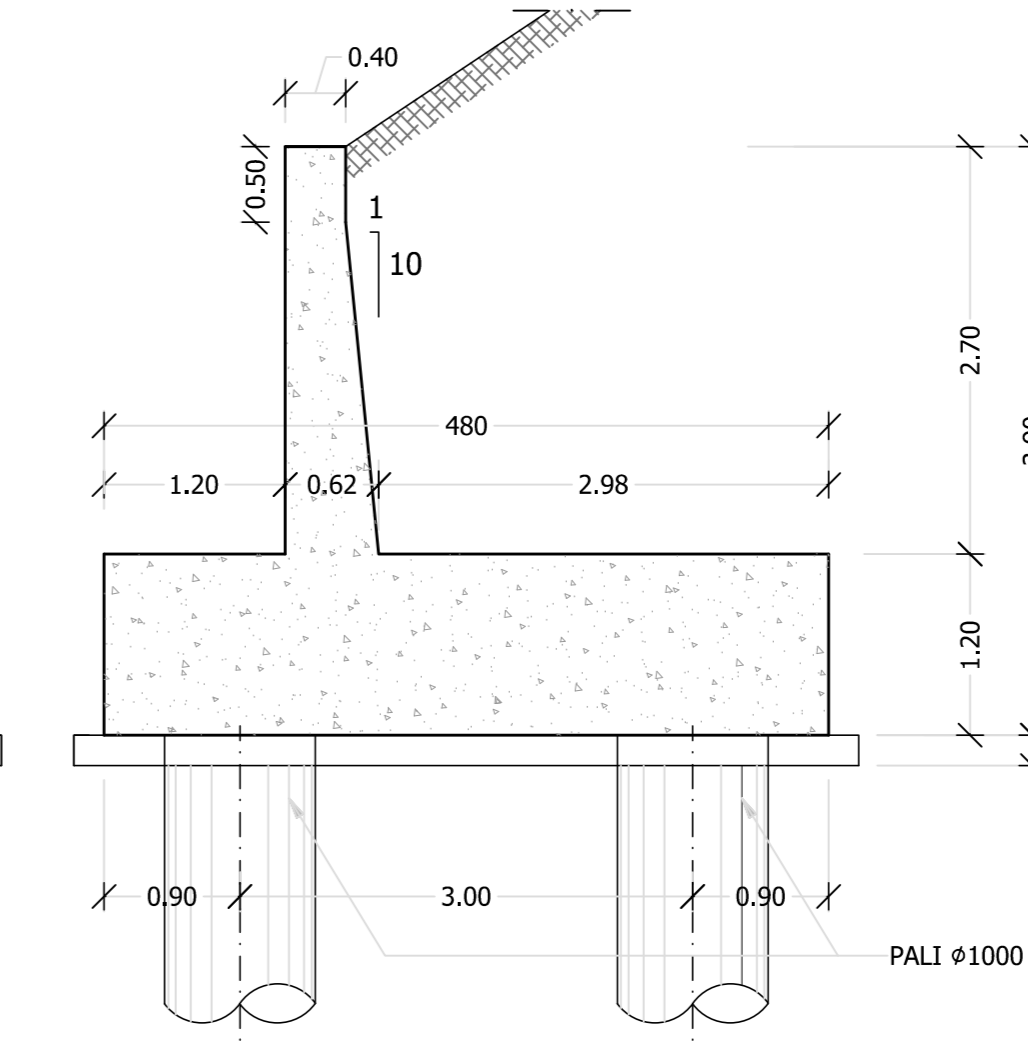
scala 1:50



SEZIONE F-F

MURI D'ALA

scala 1:50



VEDI DETTAGLIO TOMBINO TIPO SCATOLARE 2X2  
ELAB. T00ID00IDRPC05\_A



Direzione Progettazione e Realizzazione Lavori

S.S. n.626 della "Valle del Salso"

Lotti 7 e 8 e completamento della Tangenziale di Gela

Itinerario Gela - Agrigento - Castelvetro

PROGETTO DEFINITIVO

cod. PAR3

PROGETTAZIONE: ANAS - DIREZIONE PROGETTAZIONE E REALIZZAZIONE LAVORI

PROGETTISTA: ANAS - DIREZIONE PROGETTAZIONE E REALIZZAZIONE LAVORI  
Responsabile progettazioni operative Dott. Ing. Giovanni...  
Responsabile Tracciato stradale Dott. Ing. Massimo...  
Responsabile Stradale Dott. Ing. Giovanni...  
Responsabile Strutturale, Dimensione e Installazione Dott. Ing. ...  
Responsabile Ambientale e S&T Dott. Ing. Francesco...

GEOLOGO: ...  
COORDINATORE SICUREZZA IN FASE DI PROGETTAZIONE: ...

VISTO: IL RESPONSABILE DEL PROCEDIMENTO  
Dott. Ing. Mario...

OPERE D'ARTE MINORI  
TOMBINI - ASSE PRINCIPALE  
TOMBINO TM02 PK 2+816.30  
PLANIMETRIA, PIANTA E SEZIONI

CODICE PROGETTO	LV. PROG. ANNO	NOME FILE	REVISIONE	SCALA:	
DPPA0083	19	PAB3_T00TM00STRD102_A	A	varie	
D					
C					
B					
A	EMMISSIONE	FEB. 2020	R. MANUELLO	S. SPECIALE	G. PAZZA
REV.	DESCRIZIONE	DATA	REDATTO	VERIFICATO	APPROVATO