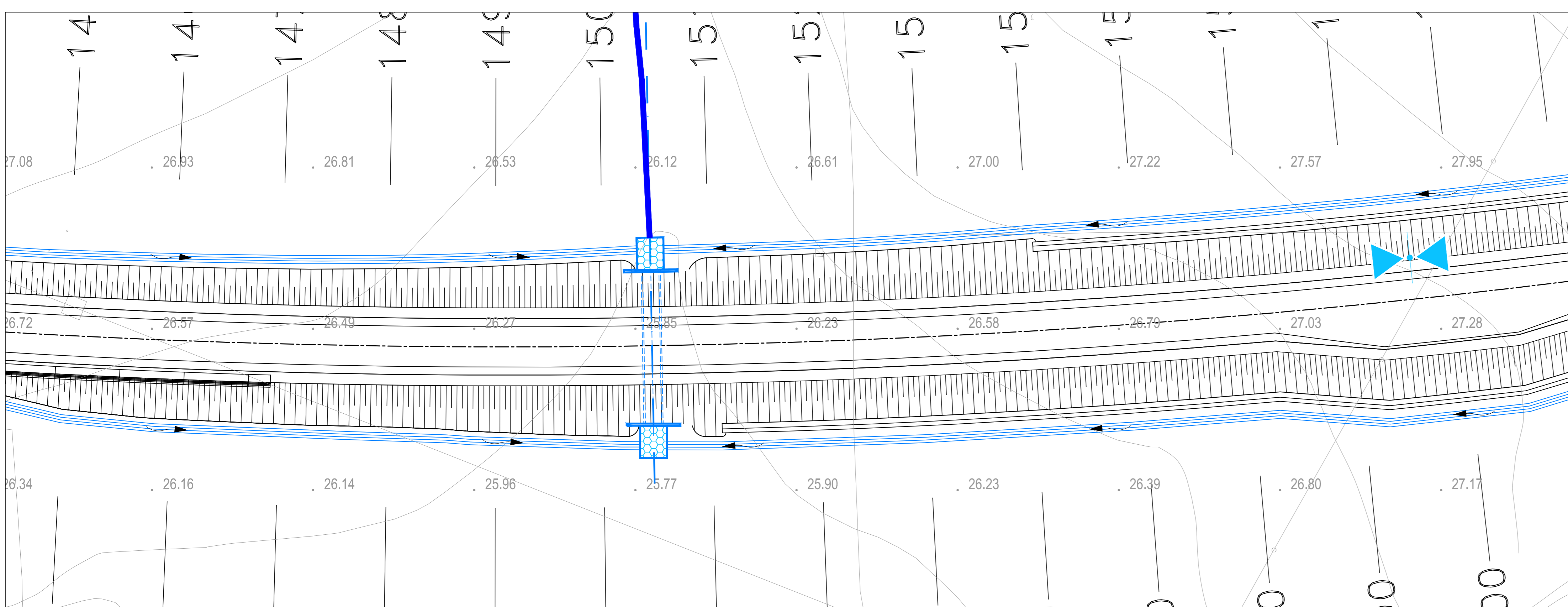


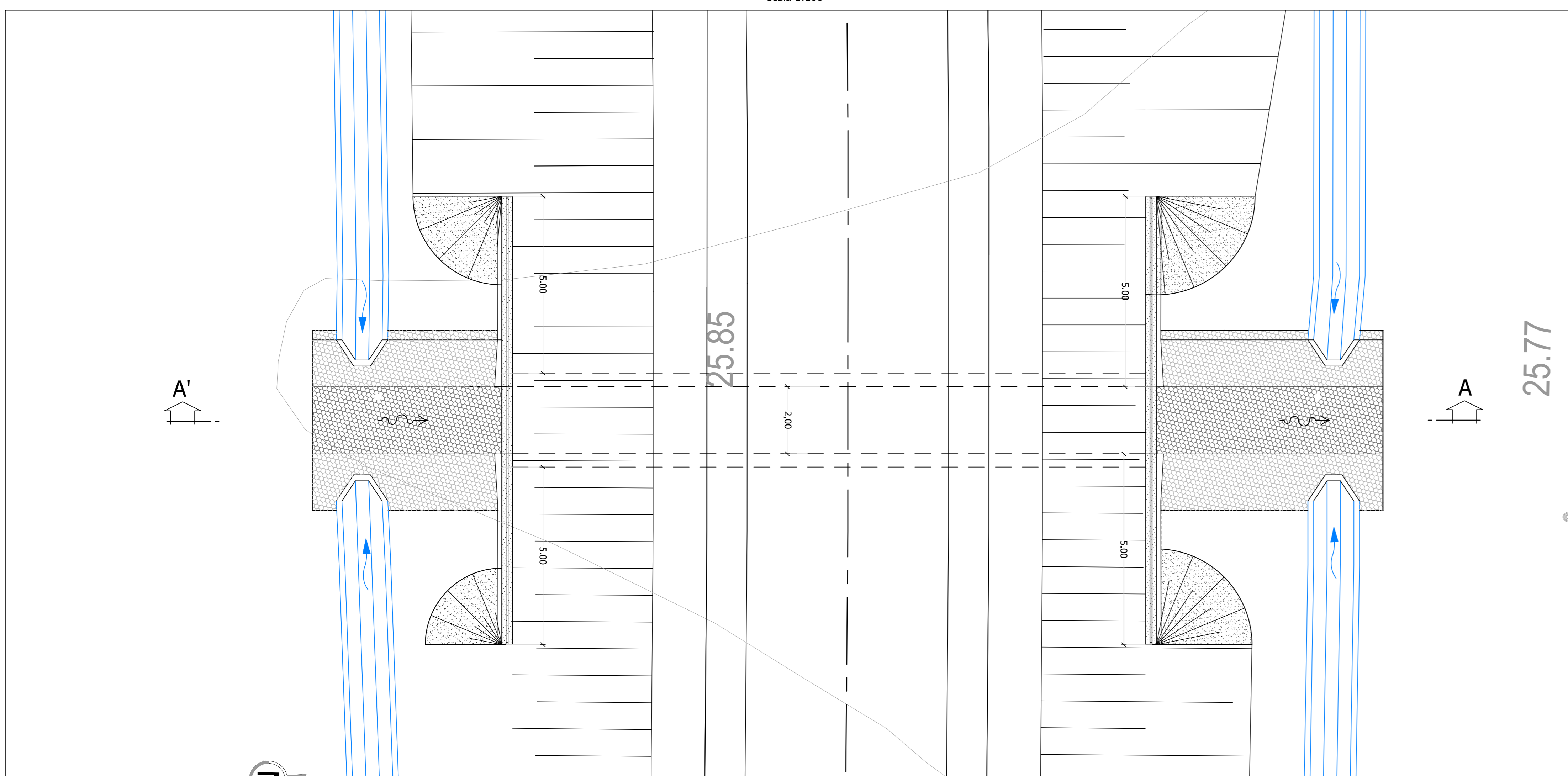
TOMBINO TM 03 SCATOLARE 2x2 - PK 2+991.13 - STRALCIO PLANIMETRICO

scala 1:500



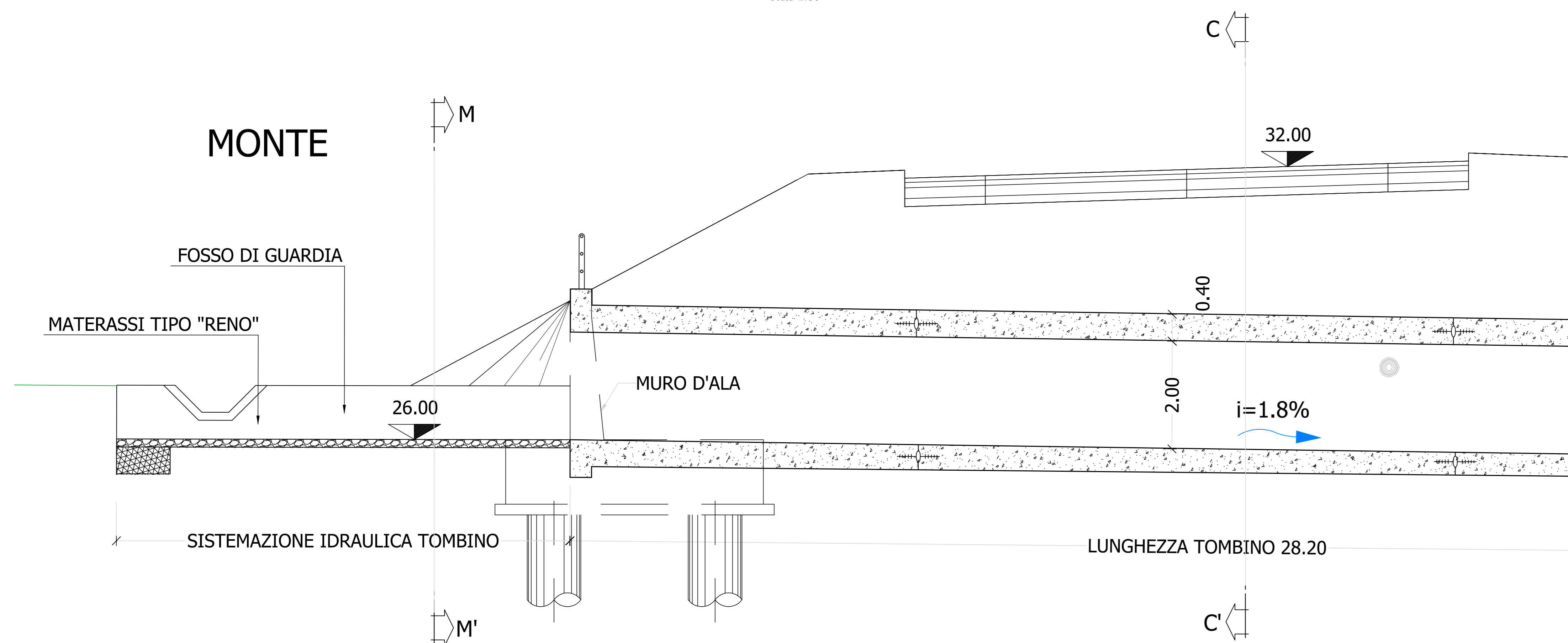
TOMBINO TM 03 SCATOLARE 2x2 - PK 2+991.13 - PIANTA

scala 1:100



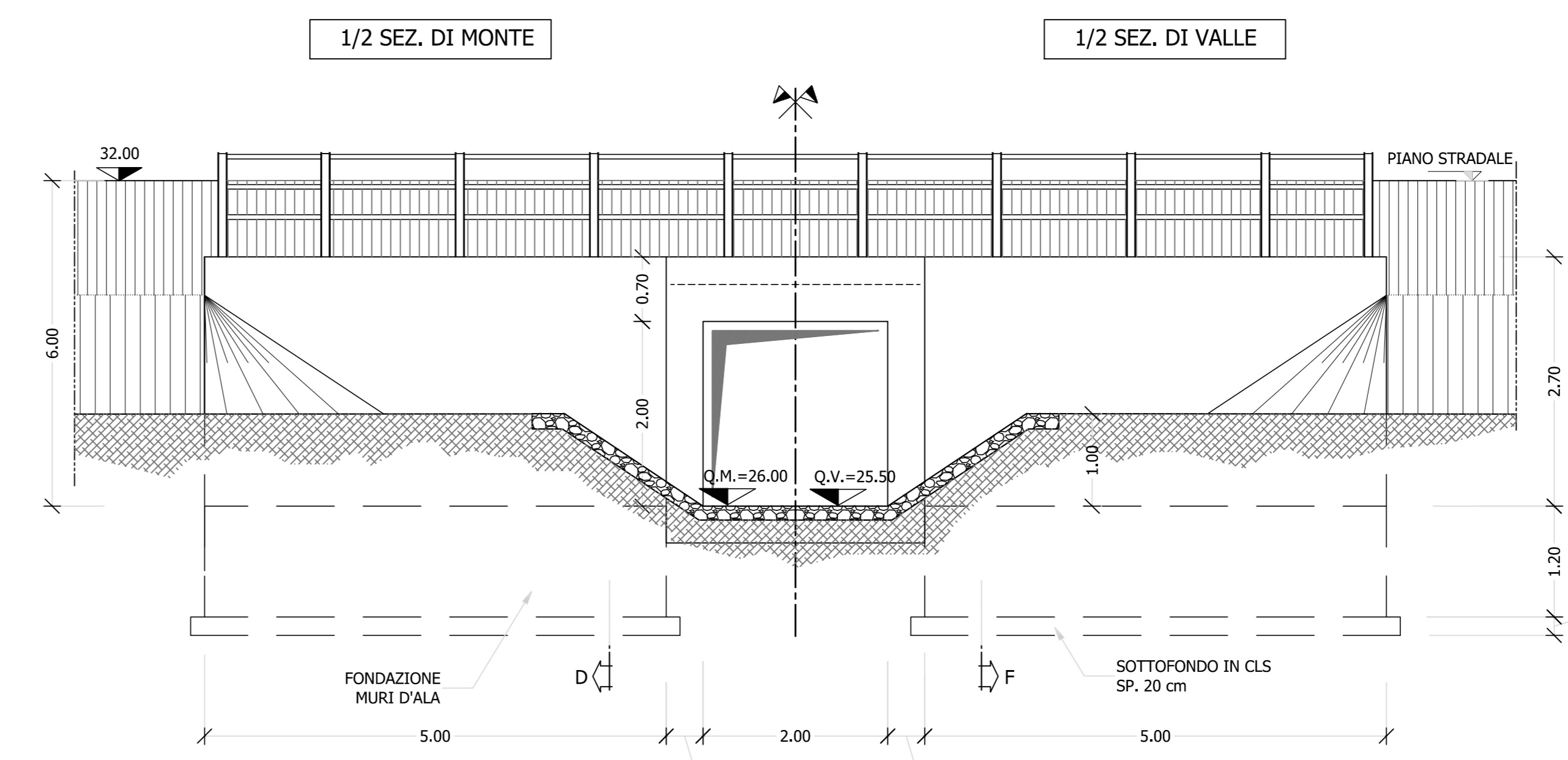
TOMBINO TM 03 SCATOLARE 2x2 - PK 2+991.13 - SEZIONE LONGITUDINALE (A-A')

scala 1:50



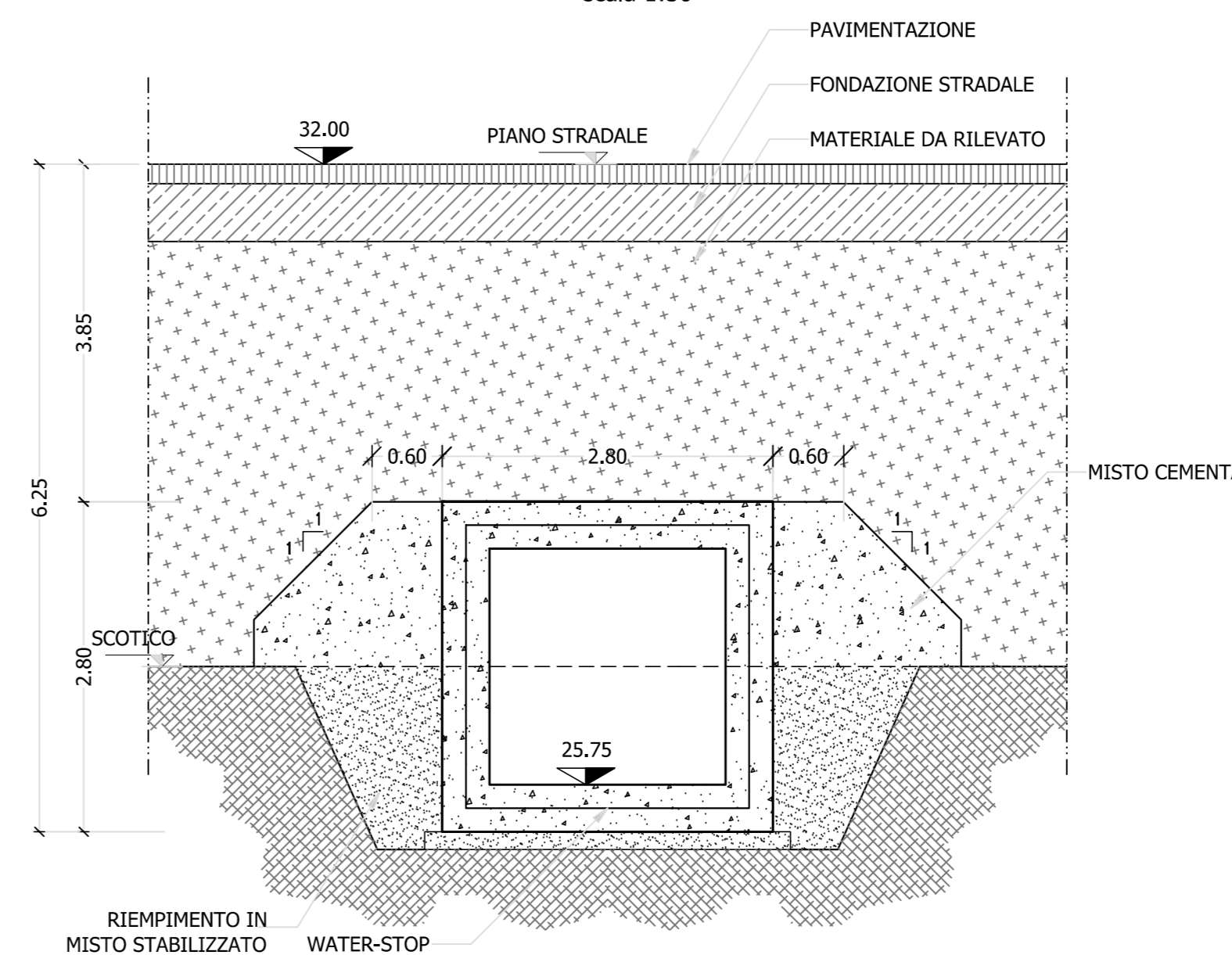
SEZIONE M-M'
SEZIONE V-V'

scala 1:50



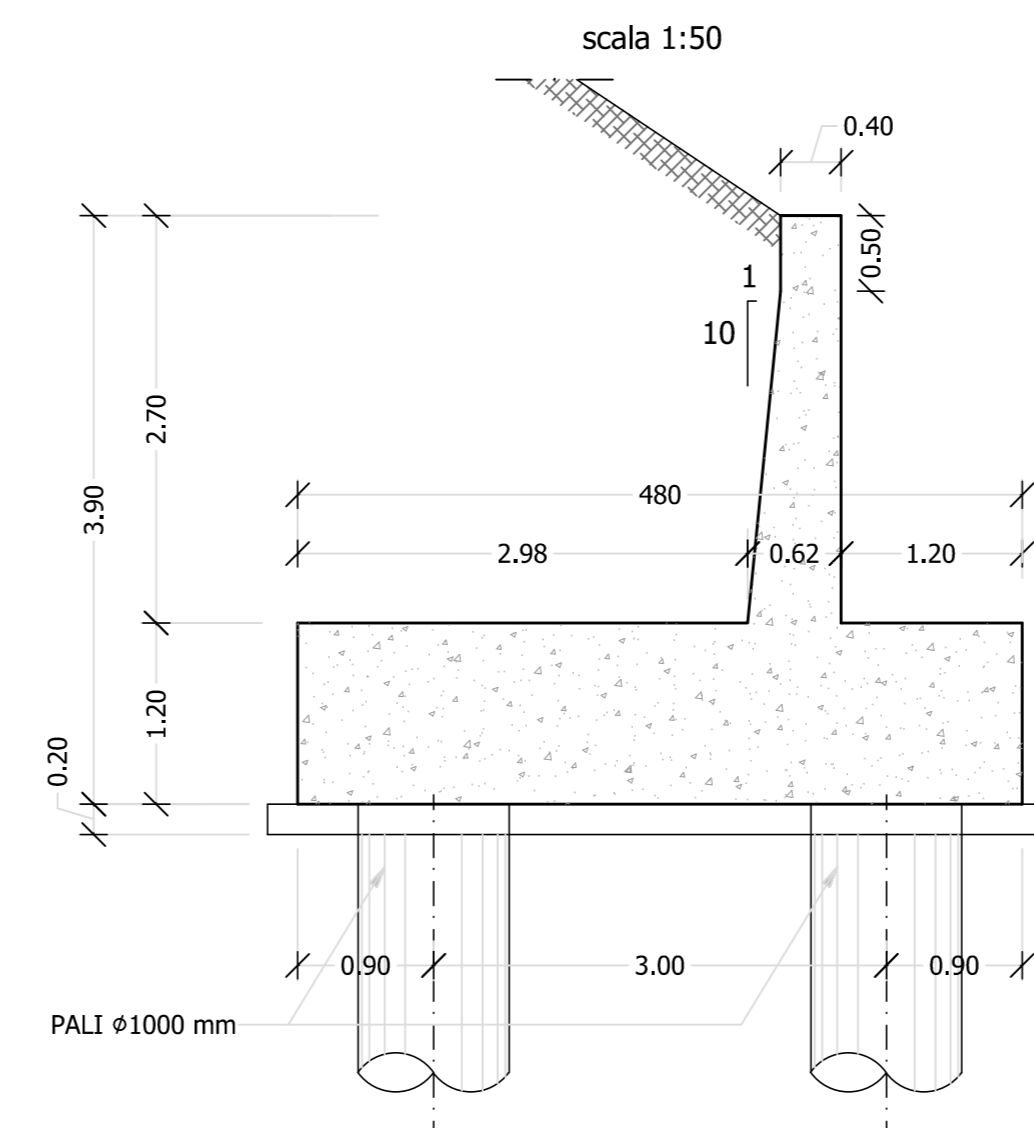
SEZIONE C-C

scala 1:50



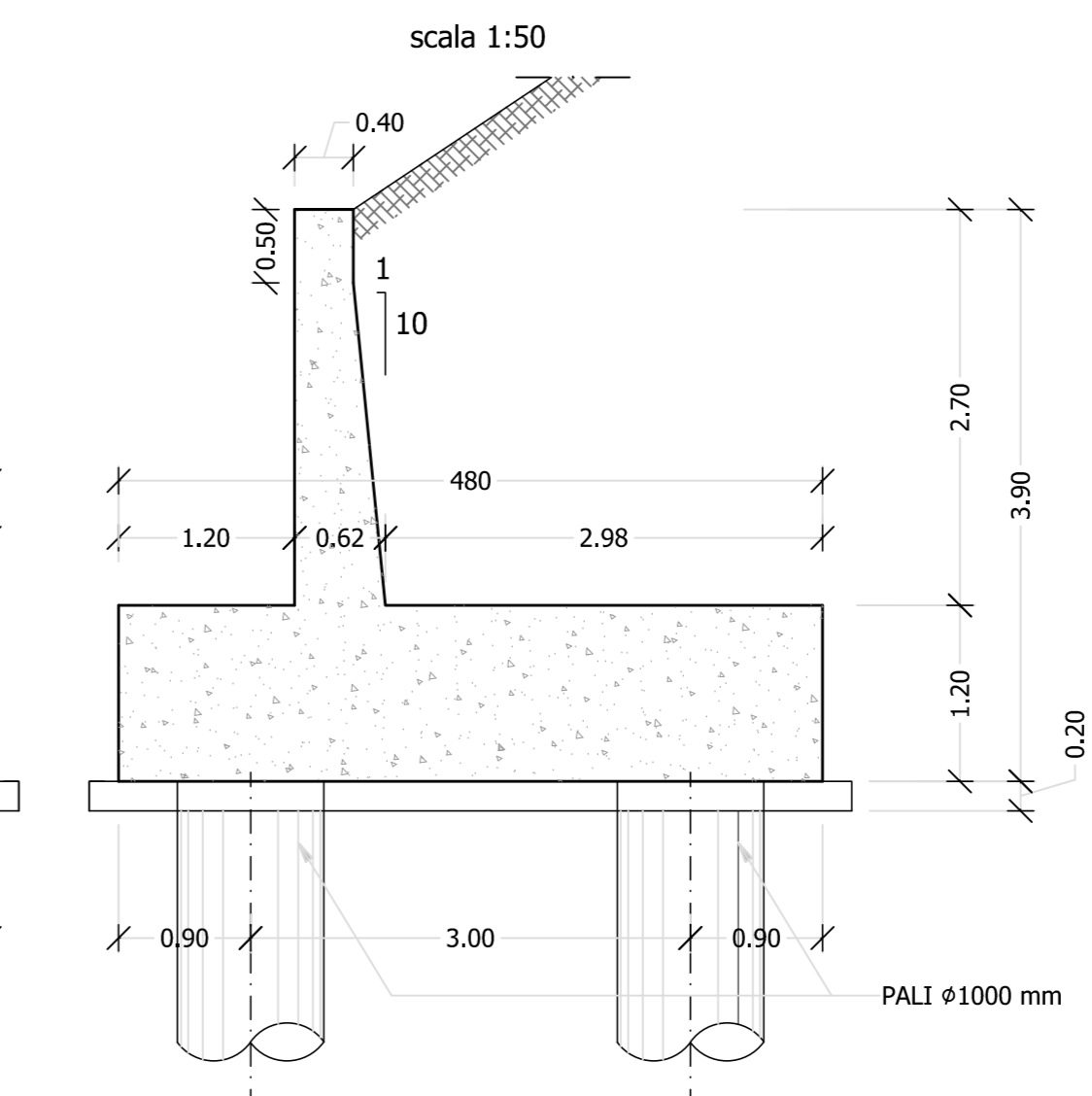
SEZIONE D-D

MURI D'ALA
scala 1:50



SEZIONE F-F

MURI D'ALA
scala 1:50



VEDI DETTAGLIO TOMBINO TIPO SCATOLARE 2X2
ELAB. T00ID00IDRPC05_A

Sanas
GRUPPO FS ITALIANE
Direzione Progettazione e Realizzazione Lavori

S.S. n.626 della "Valle del Salso"

Lotti 7' e 8' e completamento della Tangenziale di Gela

Itinerario Gela - Agrigento - Castelvetro

PROGETTO DEFINITIVO

cod. PAR3

PROGETTAZIONE: ANAS - DIREZIONE PROGETTAZIONE E REALIZZAZIONE LAVORI

PROGETTISTA:
Responsabile progettazioni operative Dott. Ing. Giovanni...
Responsabile Tracciato stradale Dott. Ing. Massimo...
Responsabile Stradale Dott. Ing. Giovanni...
Responsabile Strutturale, Dimensione e Installazione Dott. Ing. ...
Responsabile Ambientale e 201 Dott. Ing. Francesco...

GRUPPO DI PROGETTAZIONE
LST Ingegneria
ViA Ingegneria
SERING Ingegneria
vdp
BRENG

REDAZIONE:
Dott. Ing. Sergio Di Masi

VISTO: IL RESPONSABILE DEL PROCEDIMENTO
Dott. Ing. Mario Caporale

OPERE D'ARTE MINORI

TOMBINI - ASSE PRINCIPALE

TOMBINO TM03 pk 2+991.13

PLANIMETRIA, Pianta e SEZIONI

CODICE PROGETTO	LV. PROG. ANNO	NOME FILE	REVISIONE	SCALA:
DPPA0083	19	PAR3_100TM00STRD103_A	A	varie
D				
C				
B				
A	EMISSIONE	FEB. 2020	R. DI MASI	S. SPECIALE
REV.	DESCRIZIONE	DATA	REDATTO	VERIFICATO