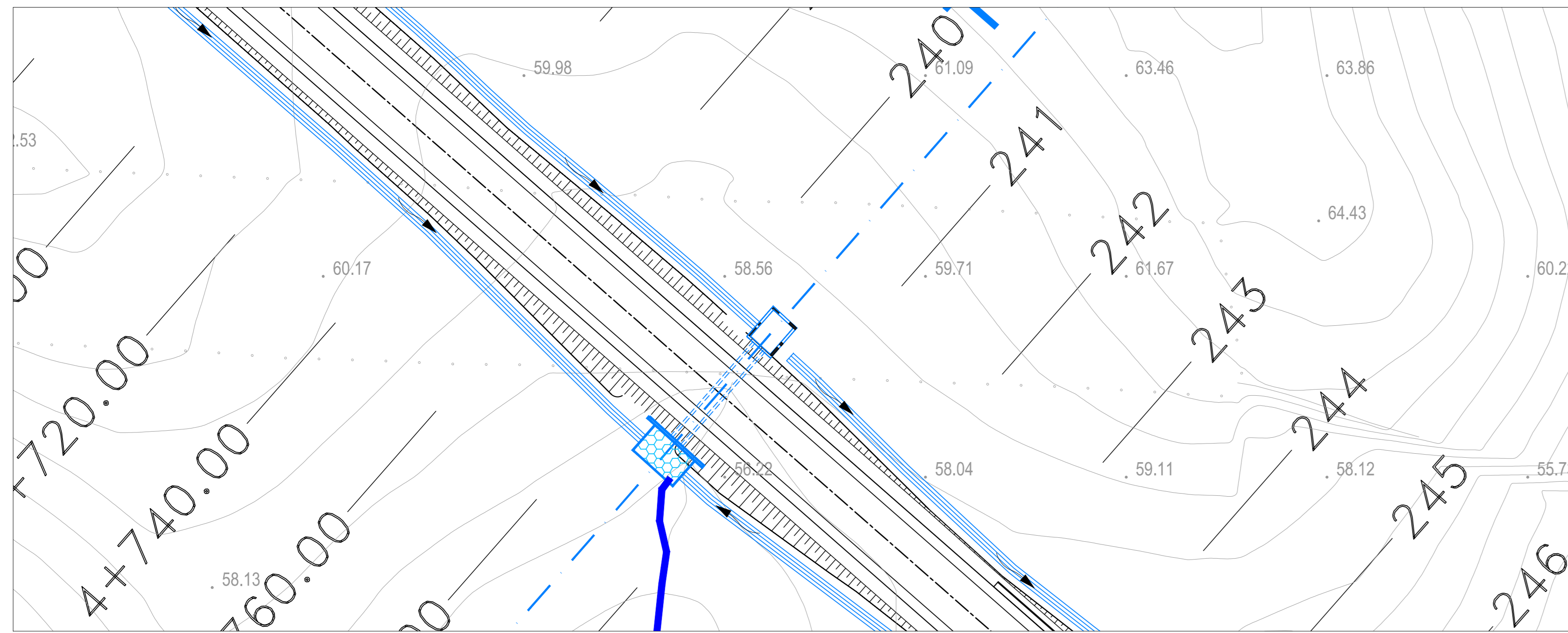
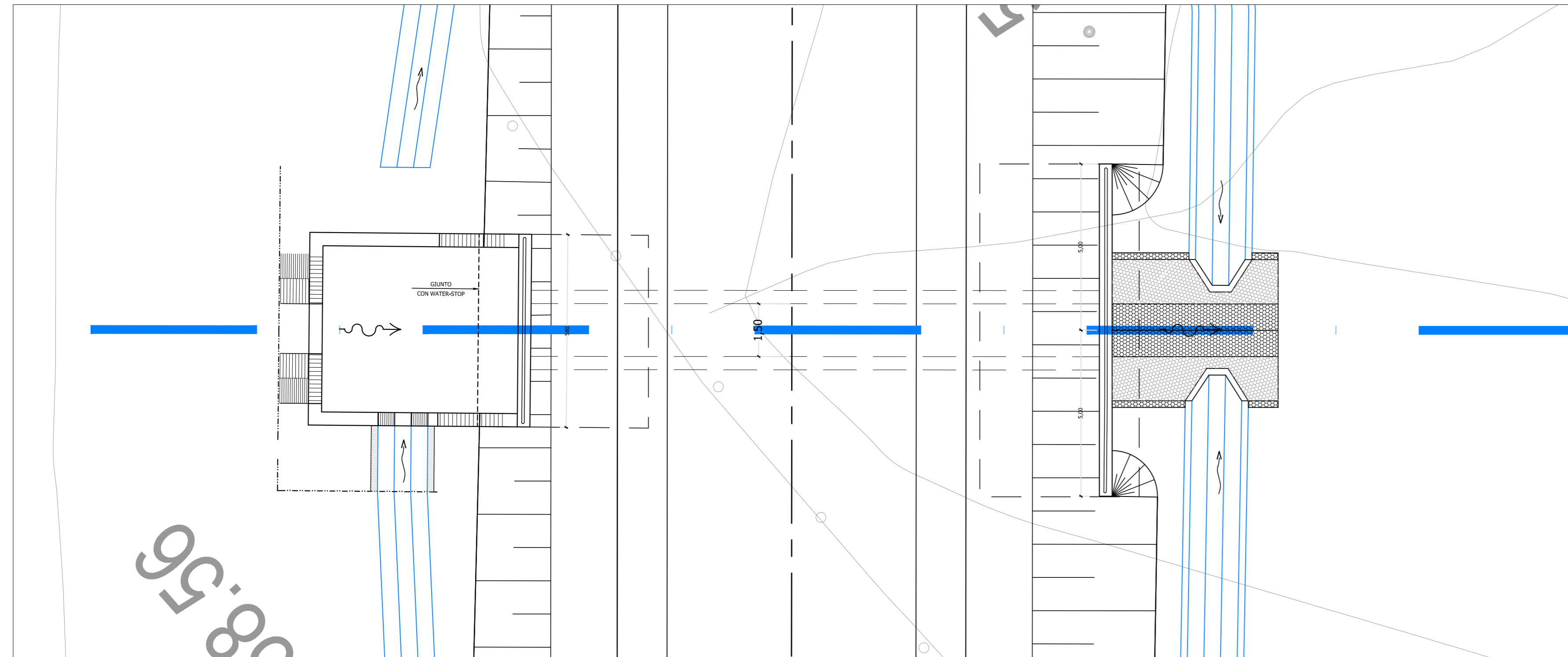


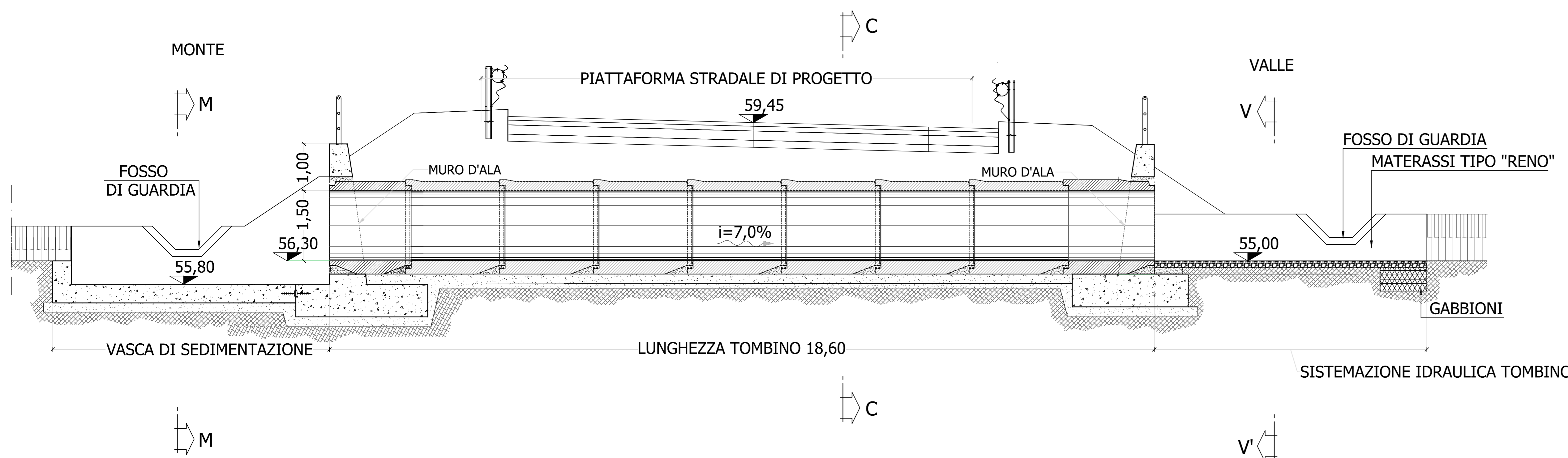
TOMBINO TM 05bis Ø 1500 - pk 4+785.00 - STRALCIO PLANIMETRICO
scala 1:500



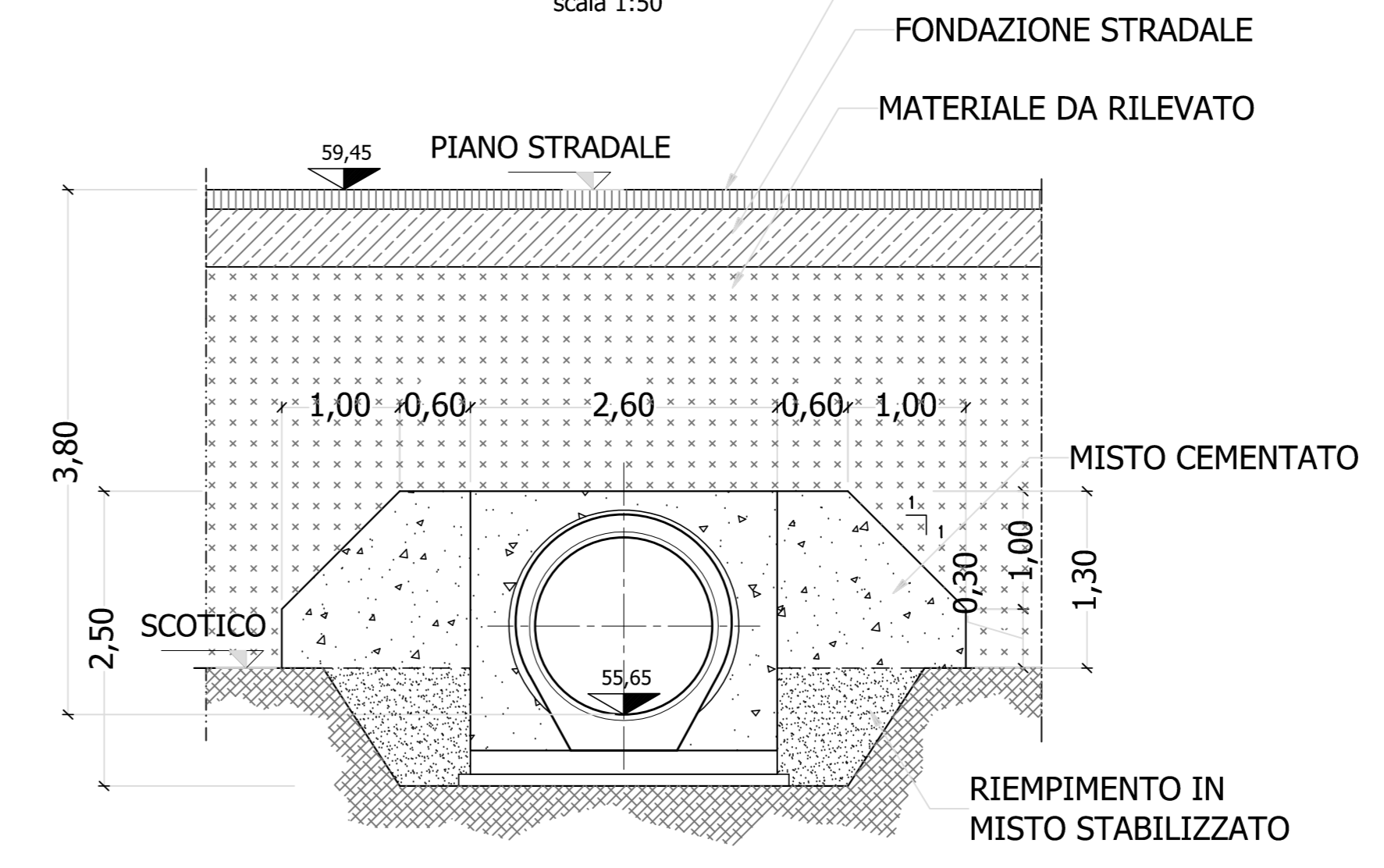
TOMBINO TM 05bis Ø 1500 - pk 4+785.00 - PIANTA
scala 1:100



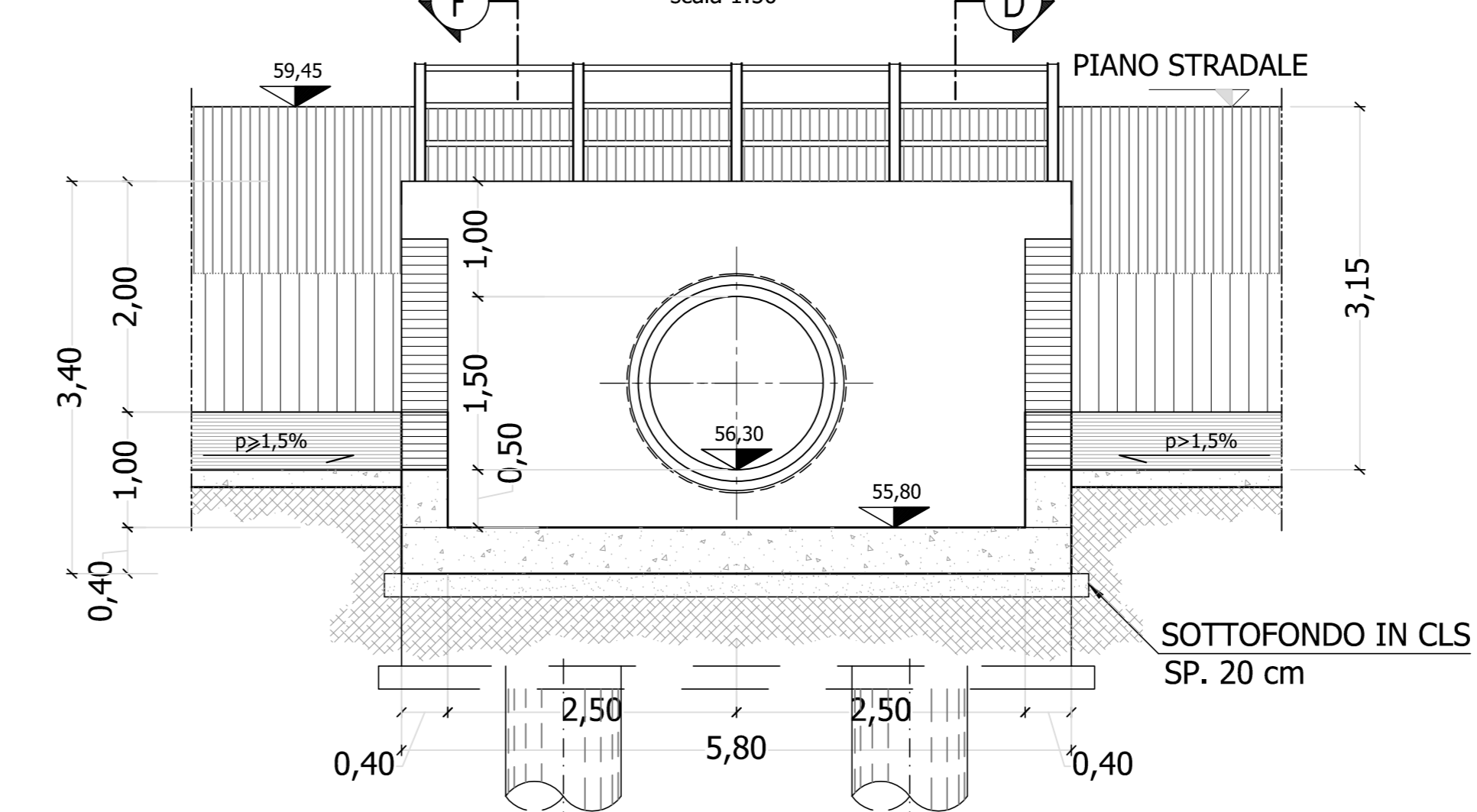
TOMBINO TM 05bis Ø 1500 - pk 4+785.00 - SEZIONE LONGITUDINALE
scala 1:50



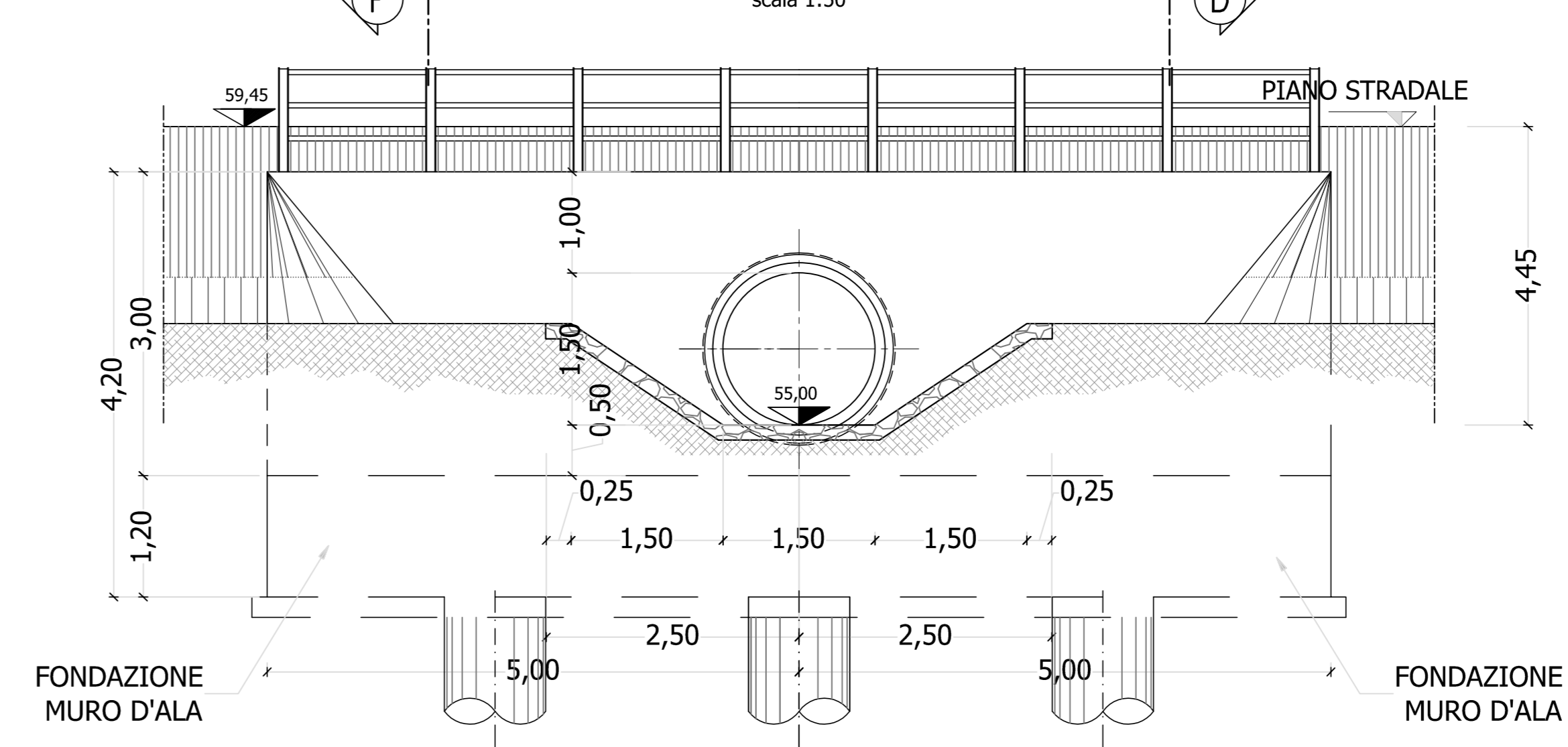
SEZIONE C-C'



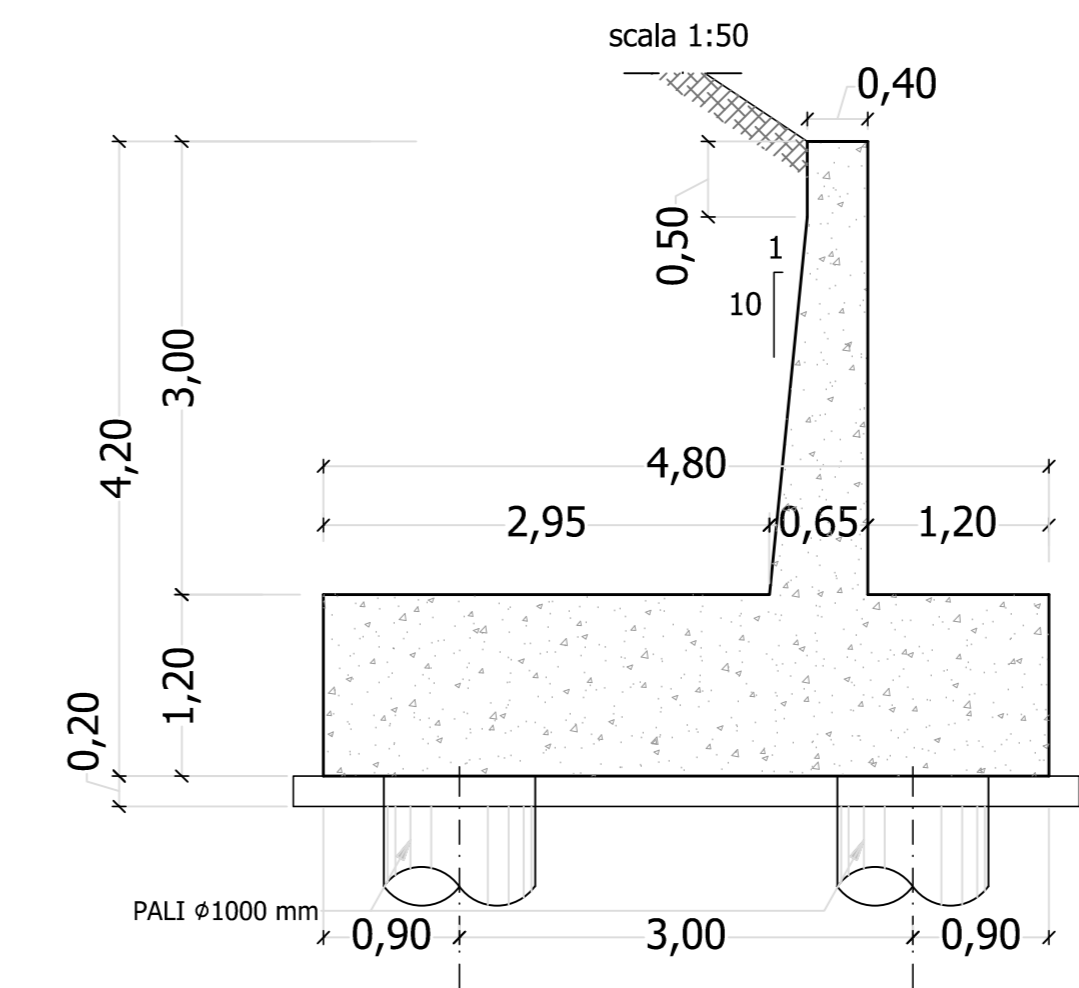
SEZIONE M-M'



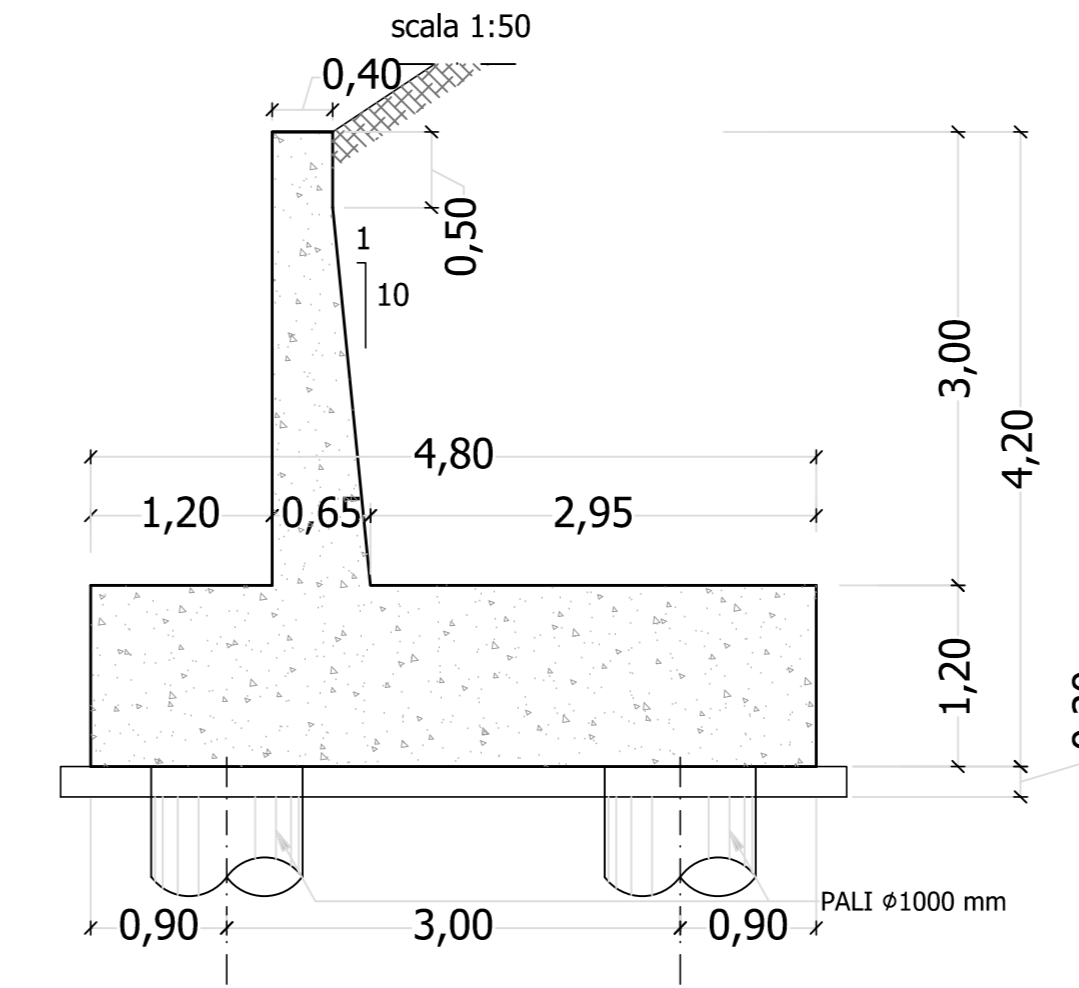
SEZIONE V-V'



SEZIONE D-D'



SEZIONE F-F'



VEDI DETTAGLIO TOMBINO TIPO DN 1000 - 1500
ELAB. T00ID00IDRPC03_A

Sanas
GRUPPO FS ITALIANE Direzione Progettazione e Realizzazione Lavori

S.S. n.626 della "Valle del Salso"
Lotti 7' e 8' e completamento della Tangenziale di Gela
Itinerario Gela - Agrigento - Castelvetroano

PROGETTO DEFINITIVO COD. PAB3

PROGETTAZIONE: ANAS - DIREZIONE PROGETTAZIONE E REALIZZAZIONE LAVORI

PROGETTISTA: **STUDIO VIA**
Responsabile: Ingegnere specialista Dott. Ing. Giovanni Vignola
Responsabile: Ingegnere specialista Dott. Ing. Massimo Calabrese
Responsabile: Ingegnere specialista Dott. Ing. Giovanni Marzulli
Responsabile: Ingegnere specialista Dott. Ing. Sergio Di Masi
Responsabile: Architetto e 288 Dott. Ing. Francesco Marzulli

GRUPPO DI PROGETTAZIONE
LST ingegneria
VIA INGEGNERIA
SERING INGEGNERIA

SEDLORO: **Enel** Consorzio
COORDINATORE SICUREZZA IN FASE DI PROGETTAZIONE: **Enel** Consorzio
VISTO: IL RESPONSABILE DEL PROCEDIMENTO
Dott. Ing. Mario Caporali

OPERE D'ARTE MINORI
TOMBINI - ASSE PRINCIPALE
TOMBINO TM05bis pk 4+785.00
PLANIMETRIA, PIANTA E SEZIONI

CODICE PROGETTO	LV. PROG. ANNO	NOME FILE	REVISIONE	SCALA:	
D		PAB3_T00TM05STRDIO6_A	-	varie	
C			-	-	
B			-	-	
A	EMMISSIONE	FEB.2020	RICIANELLO	G.SPERALE	G.PAZZA
REV.	DESCRIZIONE	DATA	REDATTO	VERIFICATO	APPROVATO