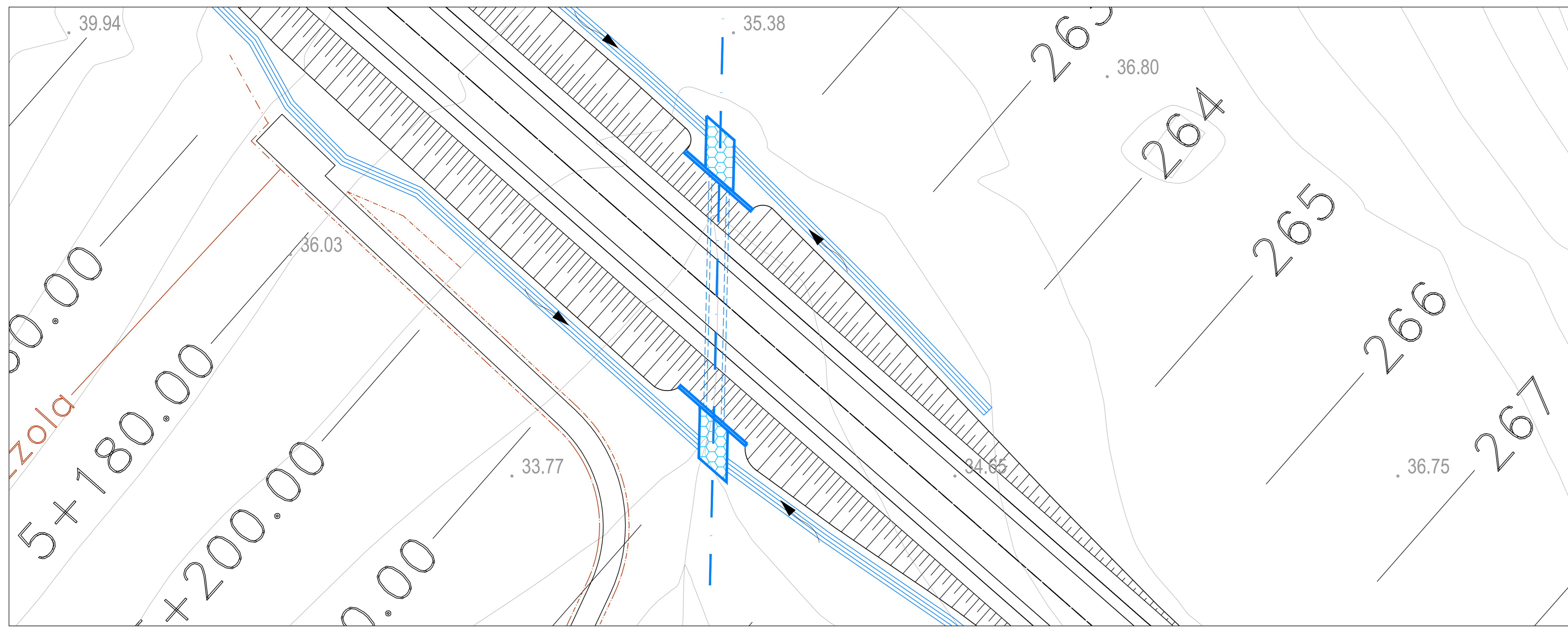


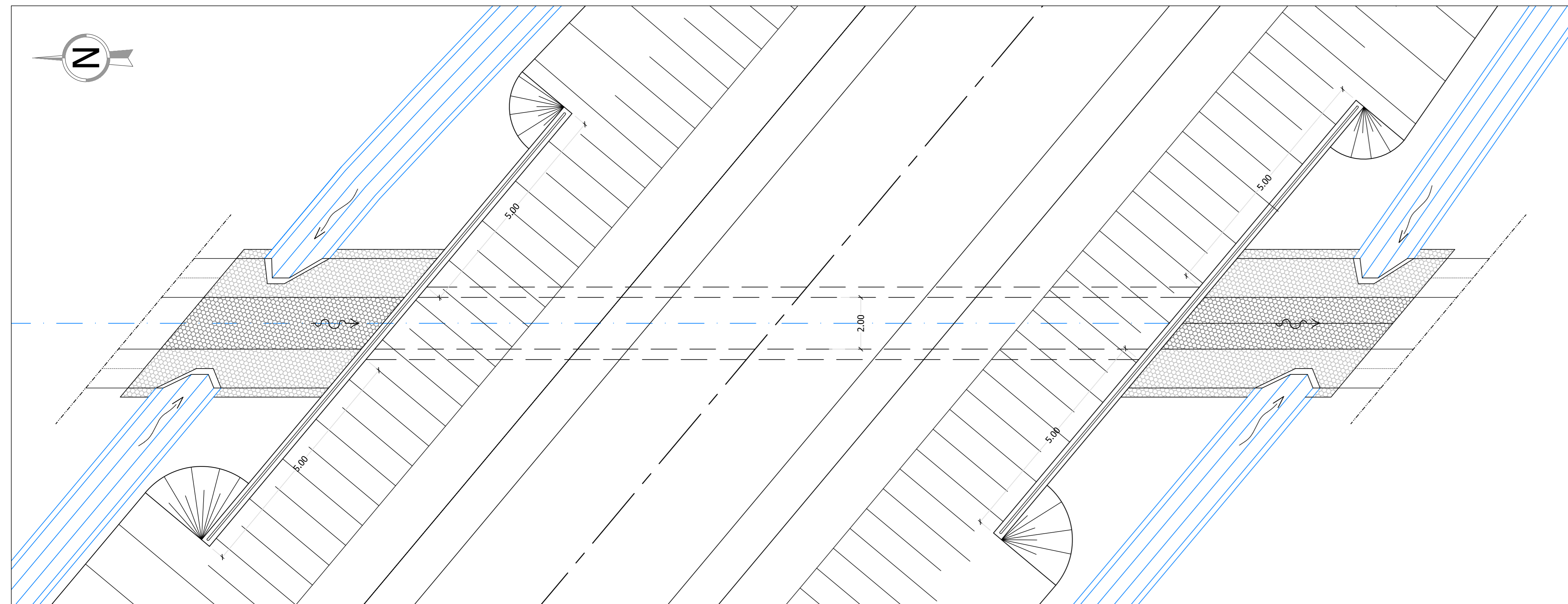
TOMBINO TM 06 SCATOLARE 2x2 - PK 5+227.26 - STRALCIO PLANIMETRICO

scala 1:500



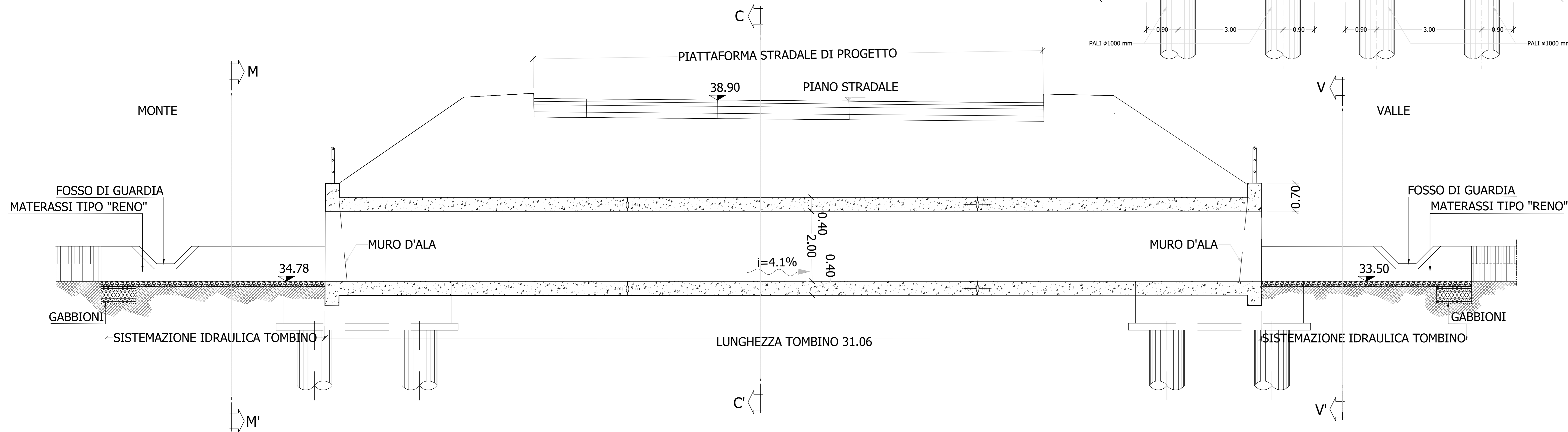
TOMBINO TM 06 SCATOLARE 2x2 - PK 5+227.26 - PIANTA

scala 1:100



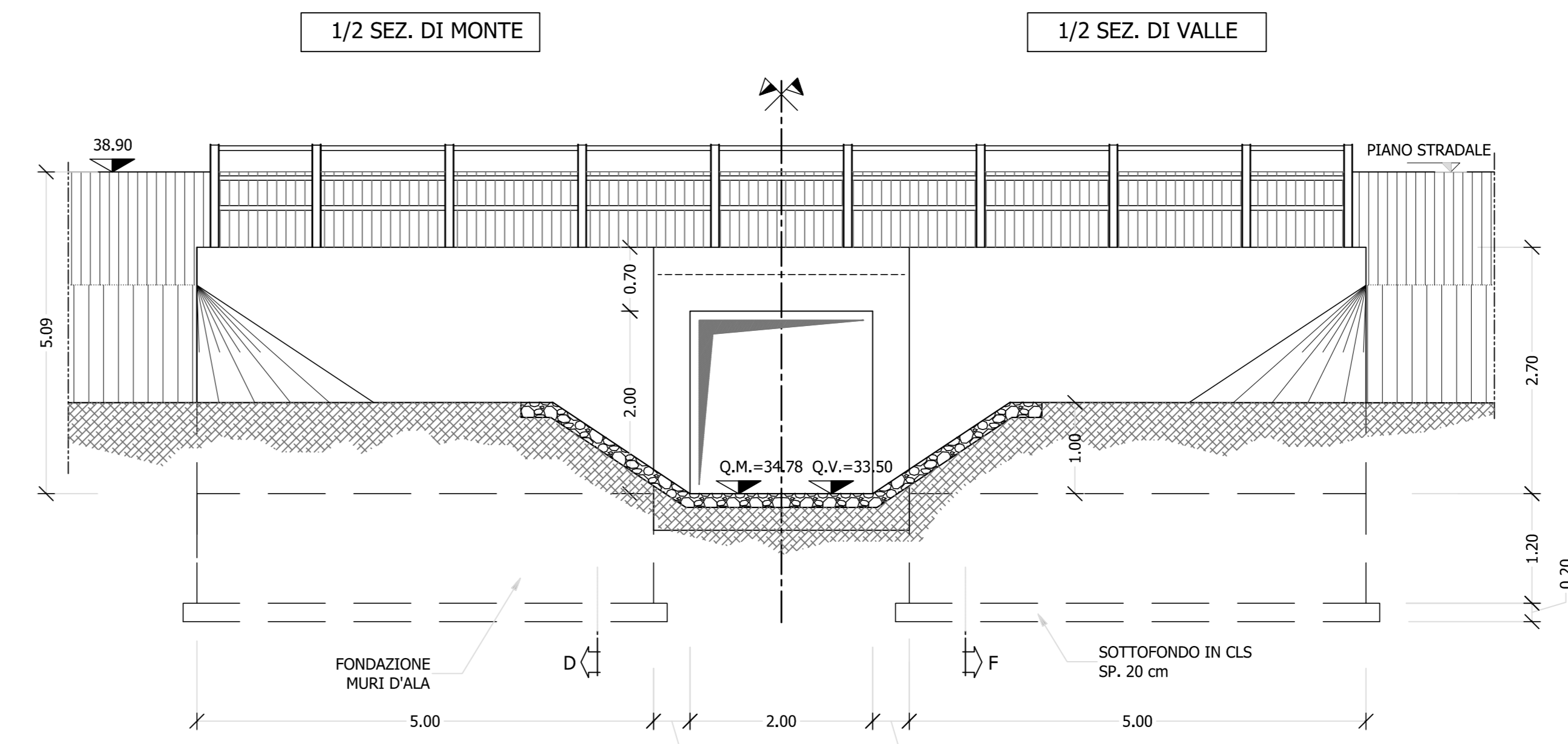
TOMBINO TM 06 SCATOLARE 2x2 - PK 5+227.26 - SEZIONE LONGITUDINALE (A-A')

scala 1:50



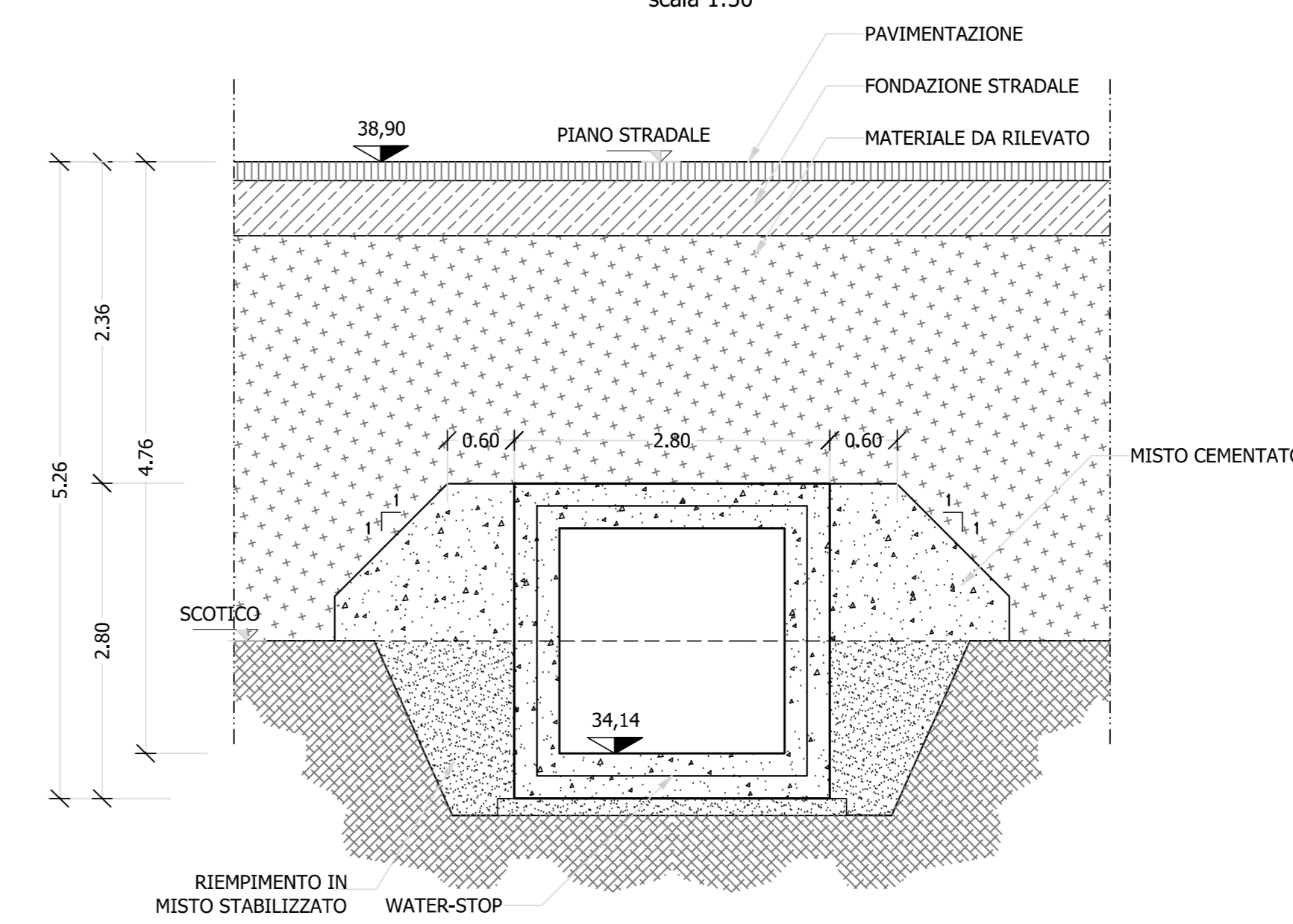
SEZIONE M-M'
SEZIONE V-V'

scala 1:50



SEZIONE C-C

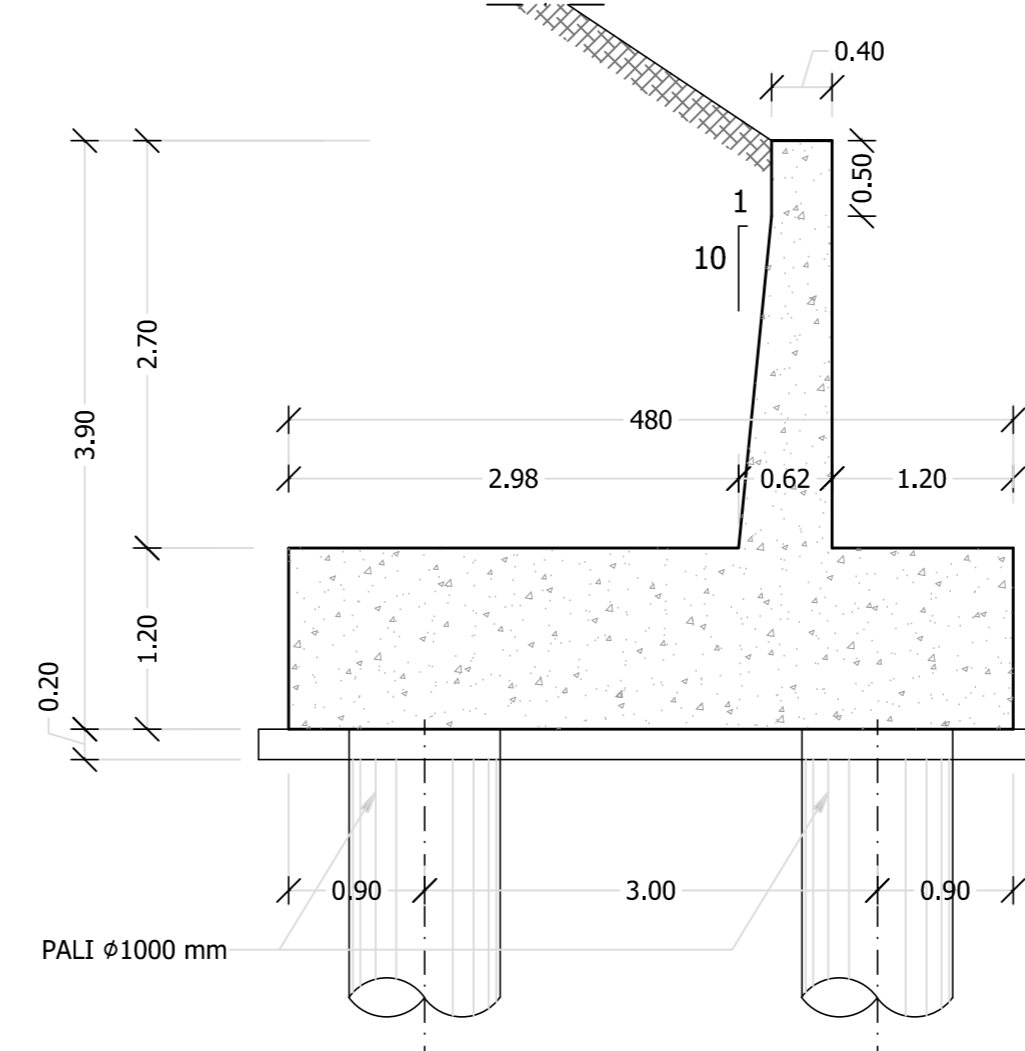
scala 1:50



SEZIONE D-D

MURI D'ALA

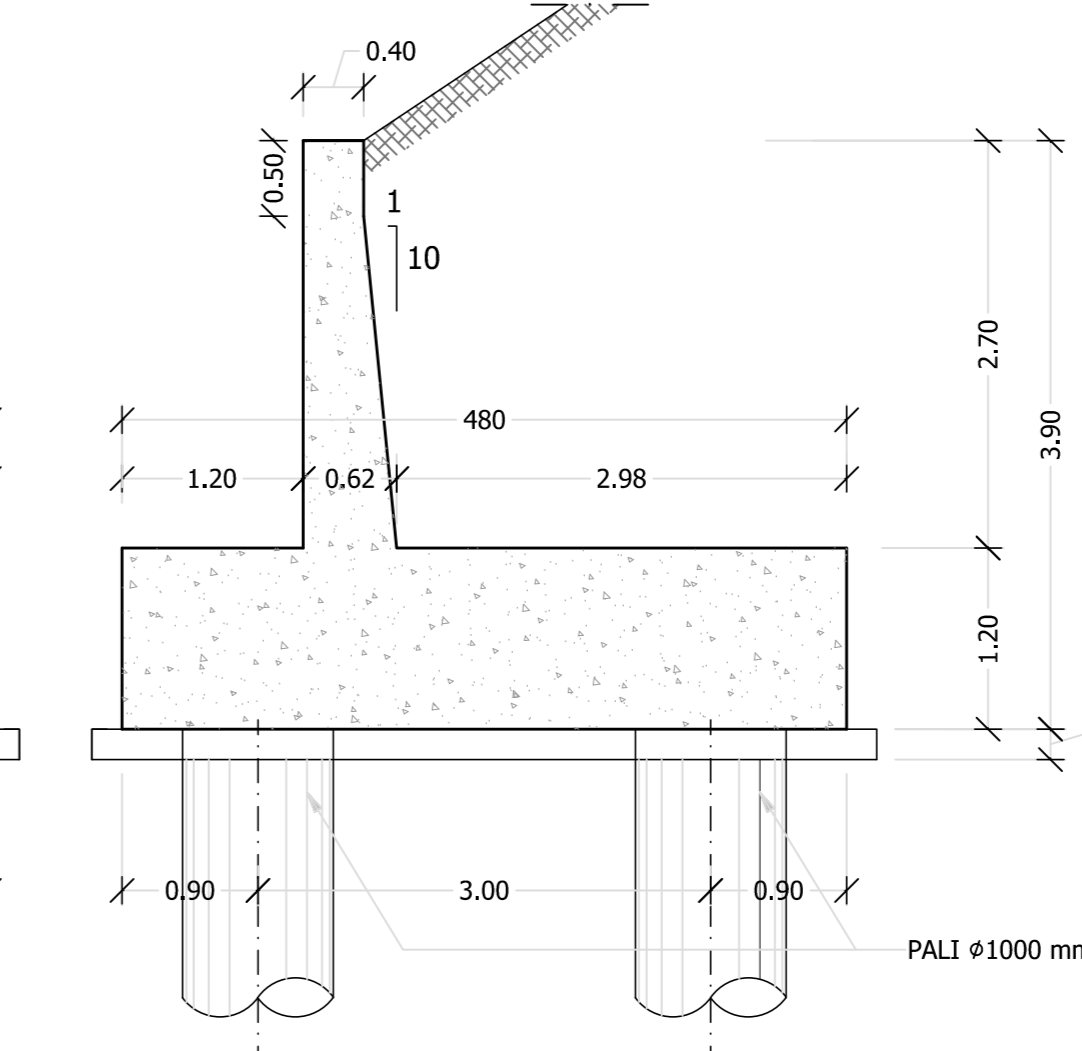
scala 1:50



SEZIONE F-F

MURI D'ALA

scala 1:50



VEDI DETTAGLIO TOMBINO TIPO SCATOLARE 2X2
ELAB. T00ID00IDRPC05_A

Sanas
GRUPPO FS ITALIANE
Direzione Progettazione e Realizzazione Lavori

S.S. n.626 della "Valle del Salso"

Lotti 7 e 8 e completamento della Tangenziale di Gela
Itinerario Gela - Agrigento - Castelvetro

PROGETTO DEFINITIVO

cod. PAR3

PROGETTAZIONE: ANAS - DIREZIONE PROGETTAZIONE E REALIZZAZIONE LAVORI

PROGETTISTA:
Responsabile progettazioni operative Dott. Ing. Giovanni...
Responsabile Tracciato stradale Dott. Ing. Massimo...
Responsabile Stradale Dott. Ing. Giovanni...
Responsabile Stradale, Direttore e Ingegnere Dott. Ing. ...
Responsabile Ambientale e S&T Dott. Ing. Francesco...

GRUPPO DI PROGETTAZIONE
LST Ingegneria
ViA Ingegneria
SERING Ingegneria

REDAZIONE:
Dott. Ing. Sergio Di Masi
COORDINATORE SICUREZZA IN FASE DI PROGETTAZIONE:
Dott. Ing. Mario Caputo

VISTO: IL RESPONSABILE DEL PROCEDIMENTO
Dott. Ing. Mario Caputo

OPERE D'ARTE MINORI
TOMBINI - ASSE PRINCIPALE
TOMBINO TM 06 pk 5+227.26
PLANIMETRIA, PIANTE E SEZIONI

CODICE PROGETTO	LV. PROG. ANNO	NOME FILE	REVISIONE	SCALA:	
DPPA0083	D 19	PAB3_T00TM00STRD107_A	-	varie	
C		CODICE ELAB. T00TM00STRD107	-	-	
B			-	-	
A	EMISSIONE	FEB. 2020	R.DIMARIELLO	S.SPECIALE	S. PAZZA
REV.	DESCRIZIONE	DATA	REDATTO	VERIFICATO	APPROVATO