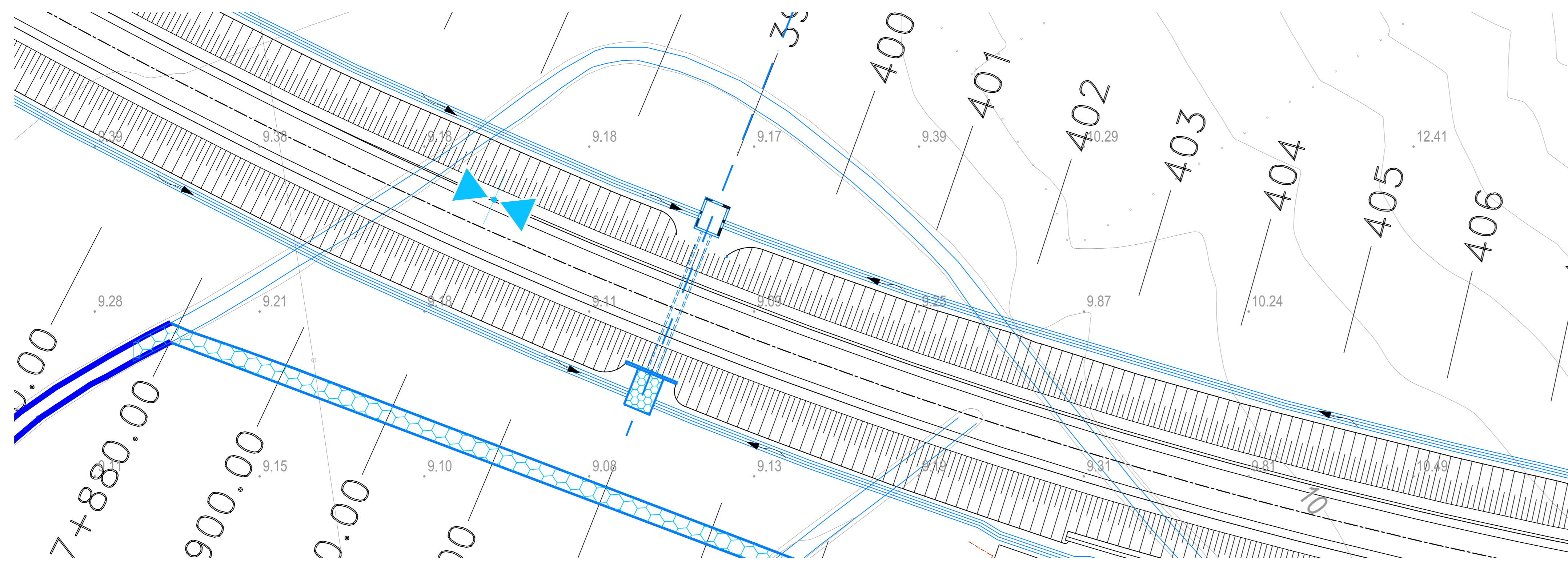


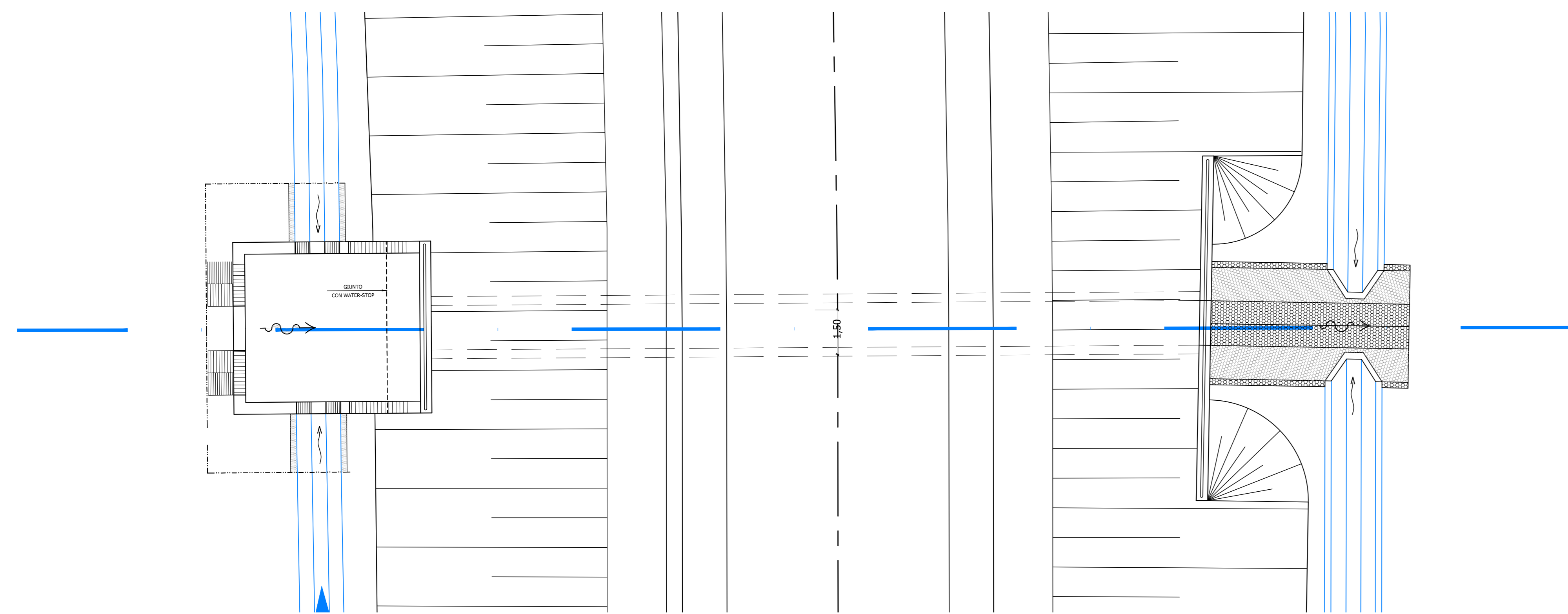
TOMBINO TM 11bis Ø 1500 - pk 7+960,00 - STRALCIO PLANIMETRICO

scala 1:500



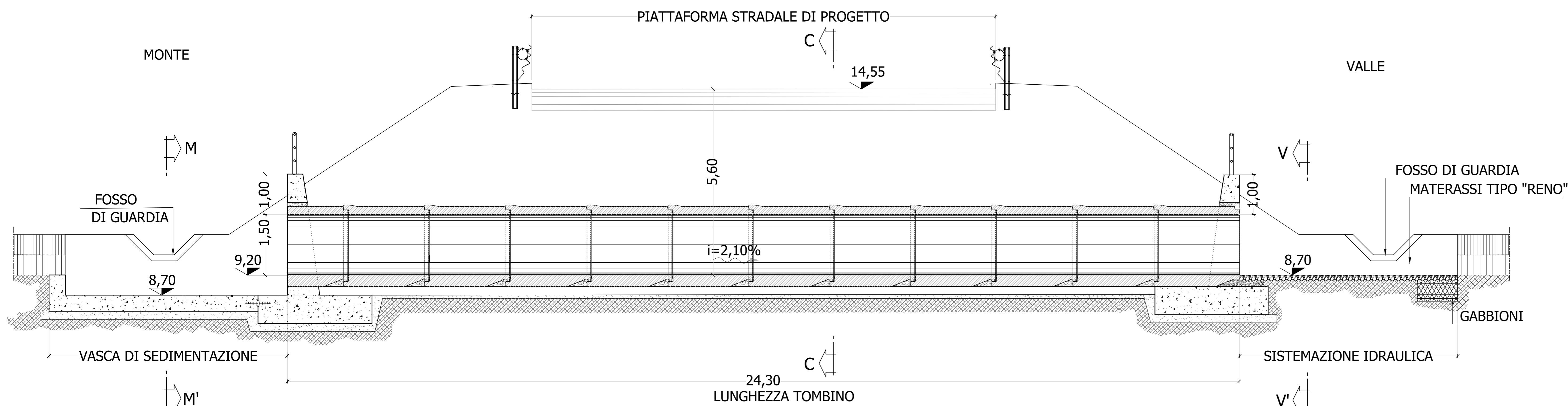
TOMBINO TM 11bis Ø 1500 - pk 7+960,00 - PIANTA

scala 1:100



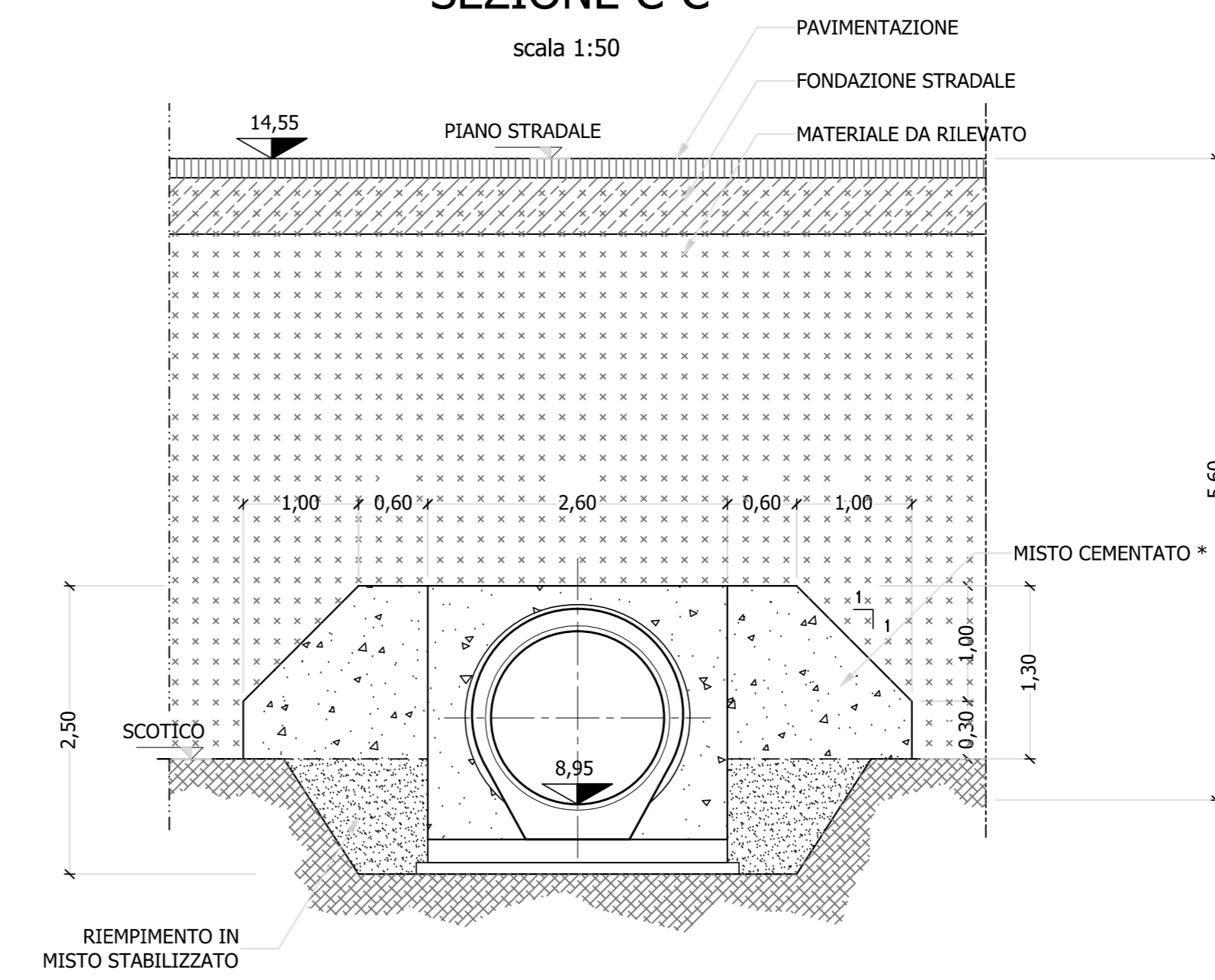
TOMBINO TM 11bis Ø 1500 - pk 7+960,00 - SEZIONE LONGITUDINALE

scala 1:50



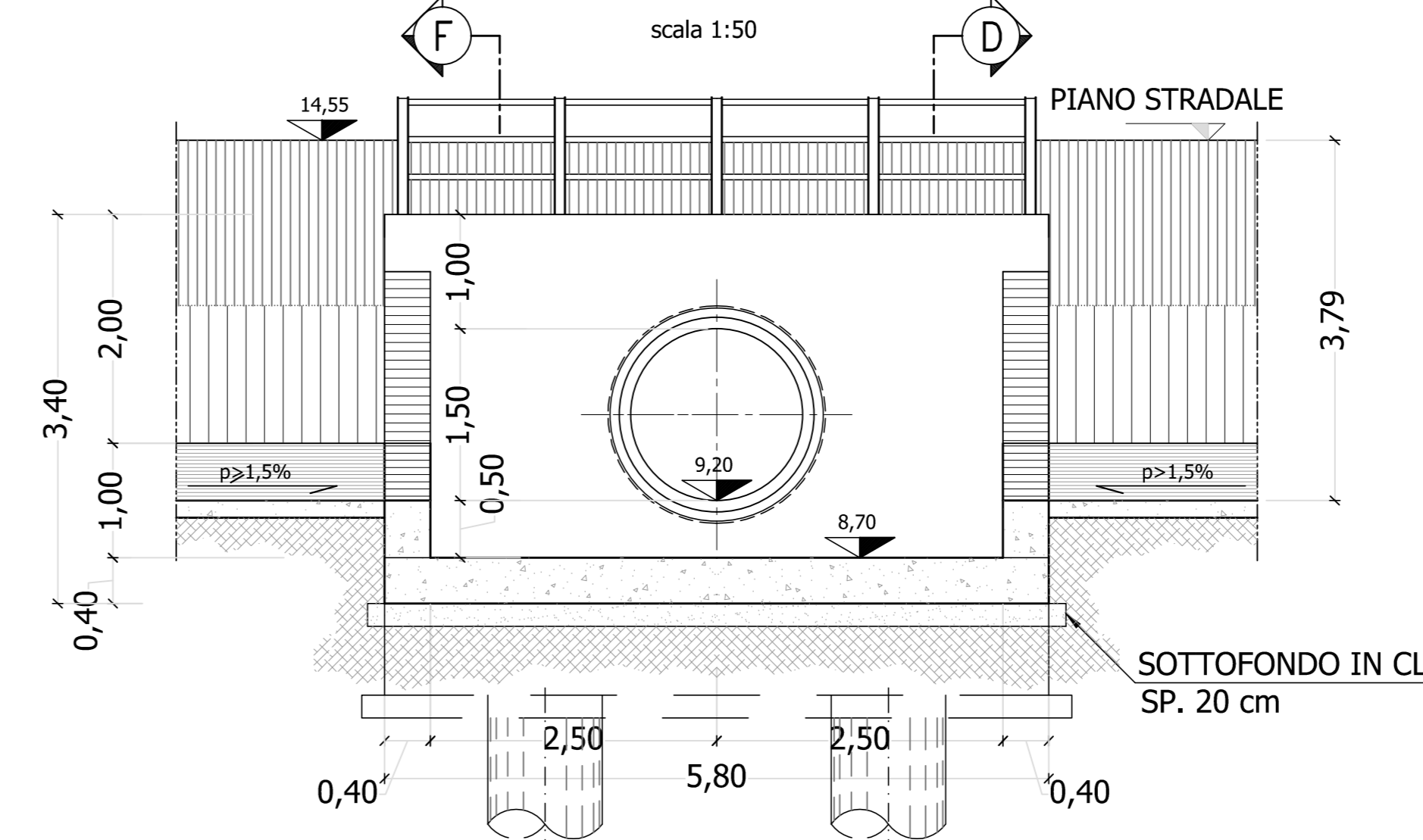
SEZIONE C-C

scala 1:50



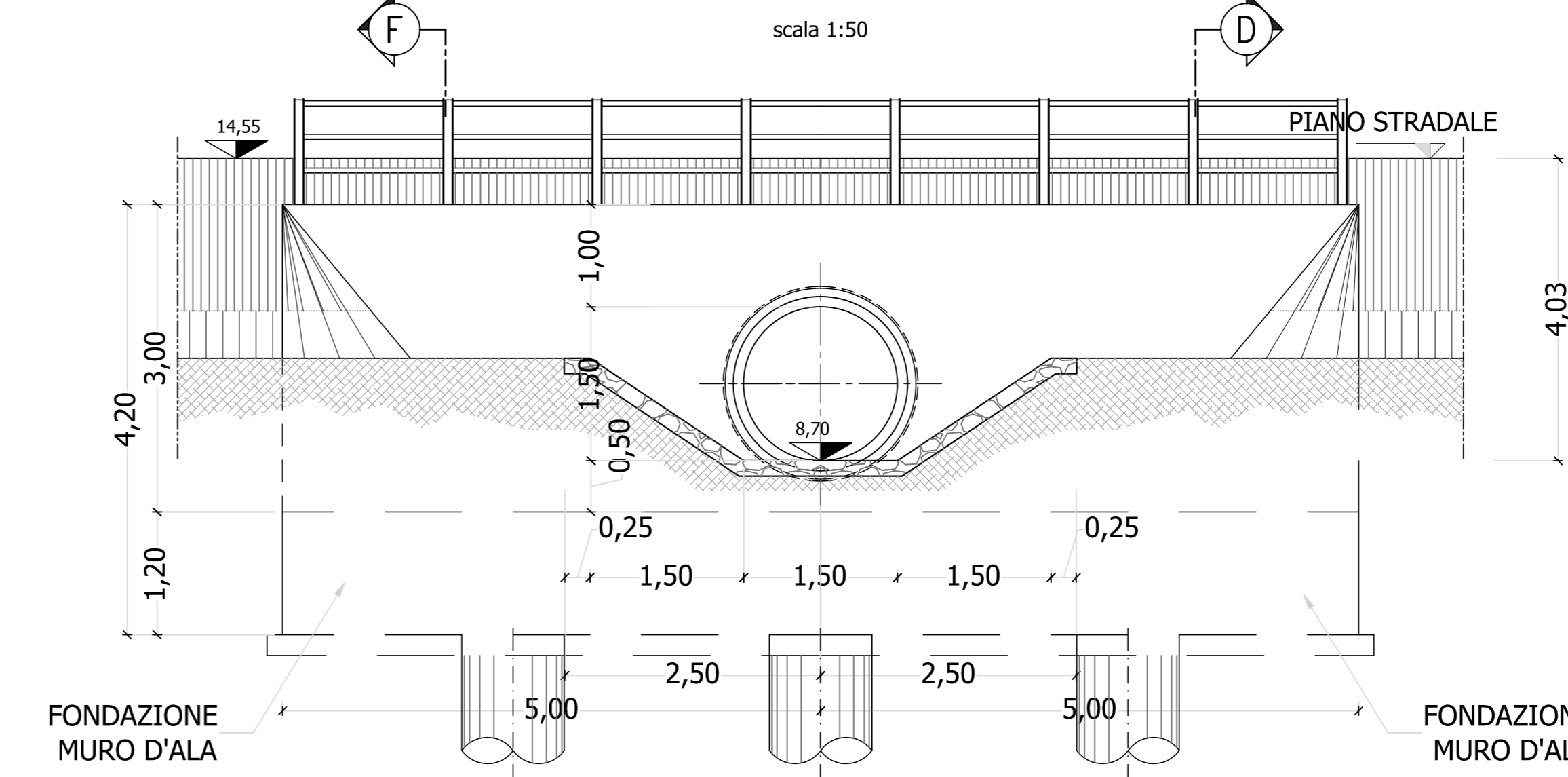
SEZIONE M-M'

scala 1:50



SEZIONE V-V'

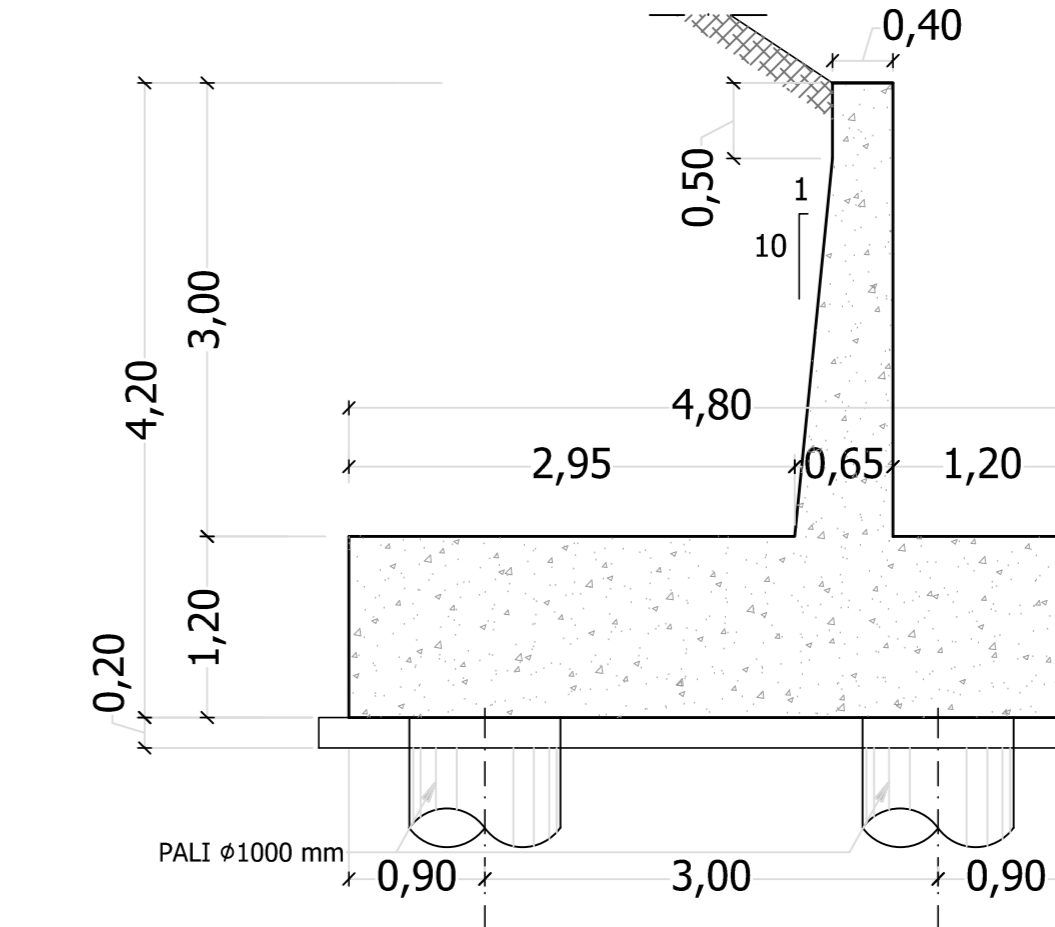
scala 1:50



SEZIONE D-D

MURI D'ALA

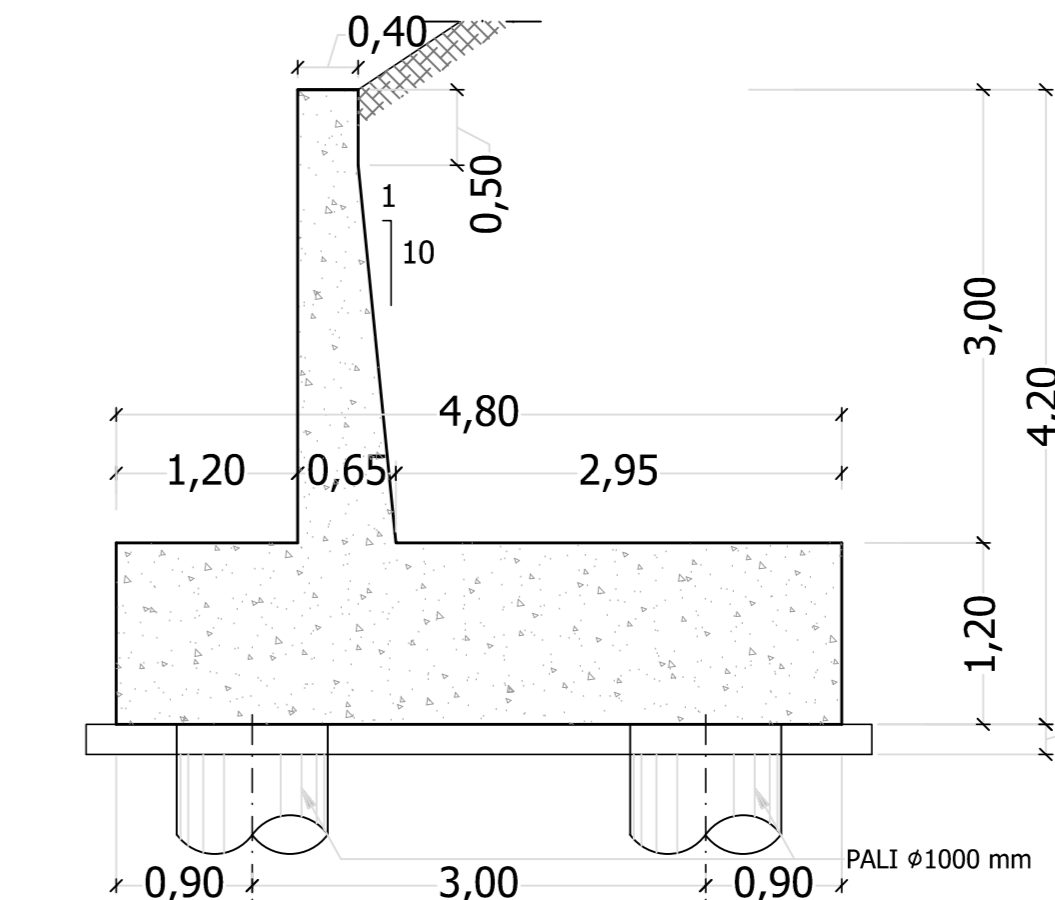
scala 1:50



SEZIONE F-F

MURI D'ALA

scala 1:50



VEDI DETTAGLIO TOMBINO TIPO DN1000 - 1500
ELAB. T00ID00IDRPC03_A



Direzione Progettazione e Realizzazione Lavori

S.S. n.626 della "Valle del Salso"

Lotti 7' e 8' e completamento della Tangenziale di Gela

Itinerario Gela - Agrigento - Castelvetro

PROGETTO DEFINITIVO

cod. PAB3

PROGETTAZIONE: ANAS - DIREZIONE PROGETTAZIONE E REALIZZAZIONE LAVORI

PROGETTISTA: ANAS - DIREZIONE PROGETTAZIONE E REALIZZAZIONE LAVORI
 Responsabile: ingegnere specialista Dott. Ing. Giovanni...
 Responsabile: ingegnere Dott. Ing. Massimo...
 Responsabile: ingegnere Dott. Ing. Giovanni...
 Responsabile: ingegnere Dott. Ing. Massimo...
 Responsabile: ingegnere Dott. Ing. Giovanni...
 Responsabile: ingegnere Dott. Ing. Massimo...

SEDELOCA: Gen. Ennio...
 COORDINATORE SICUREZZA IN FASE DI PROGETTAZIONE: Dott. Ing. Sergio Di...
 VISTO: IL RESPONSABILE DEL PROCEDIMENTO
 Dott. Ing. Maria Capasso

OPERE D'ARTE MINORI
 TOMBINI - ASSE PRINCIPALE
 TOMBINO TM11bis pk 7+960
 PLANIMETRIA, PIANTE E SEZIONI

CODICE PROGETTO	LV. PROG. ANNO	NOME FILE	REVISIONE	SCALA:
PROGETTO		PAB3_T00TMO0STRD113_A		
D				
C				
B				
A	EMISSIONE	FEB.2020	RICHIANELLO	G.SPRADALE
REV.	DESCRIZIONE	DATA	REDATTO	VERIFICATO
				APPROVATO