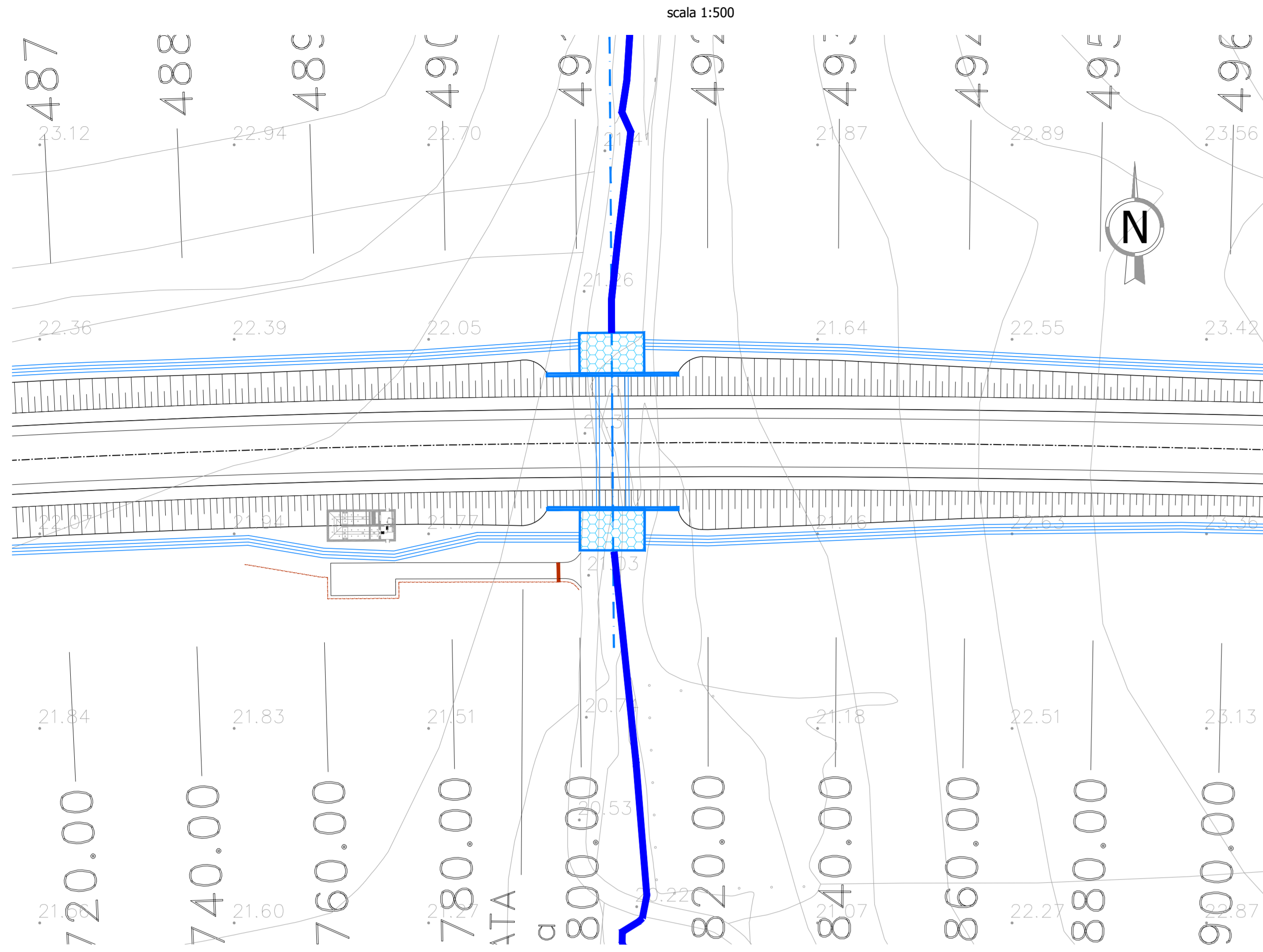
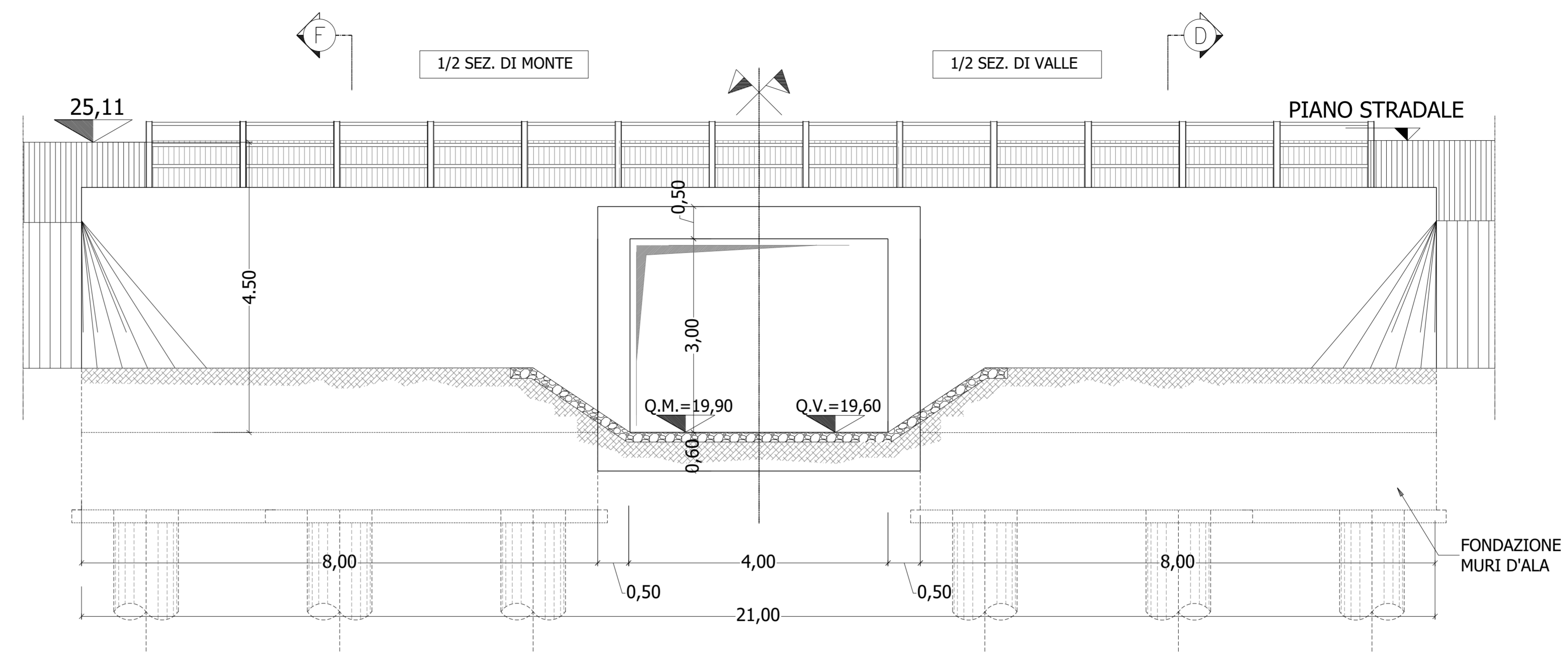


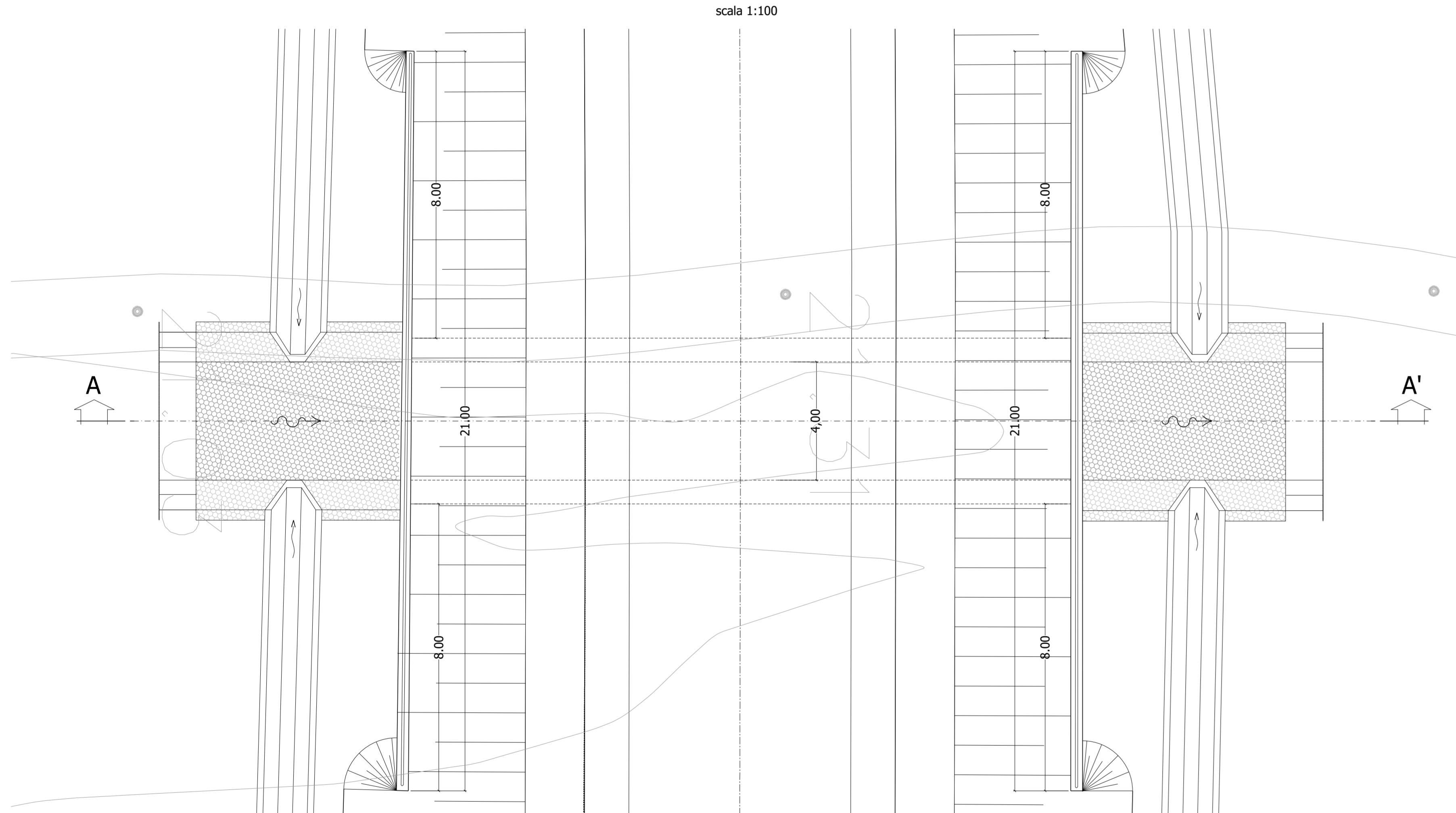
TOMBINO TM 12 SCATOLARE 4x3 - PK 9+805.28 - STRALCIO PLANIMETRICO



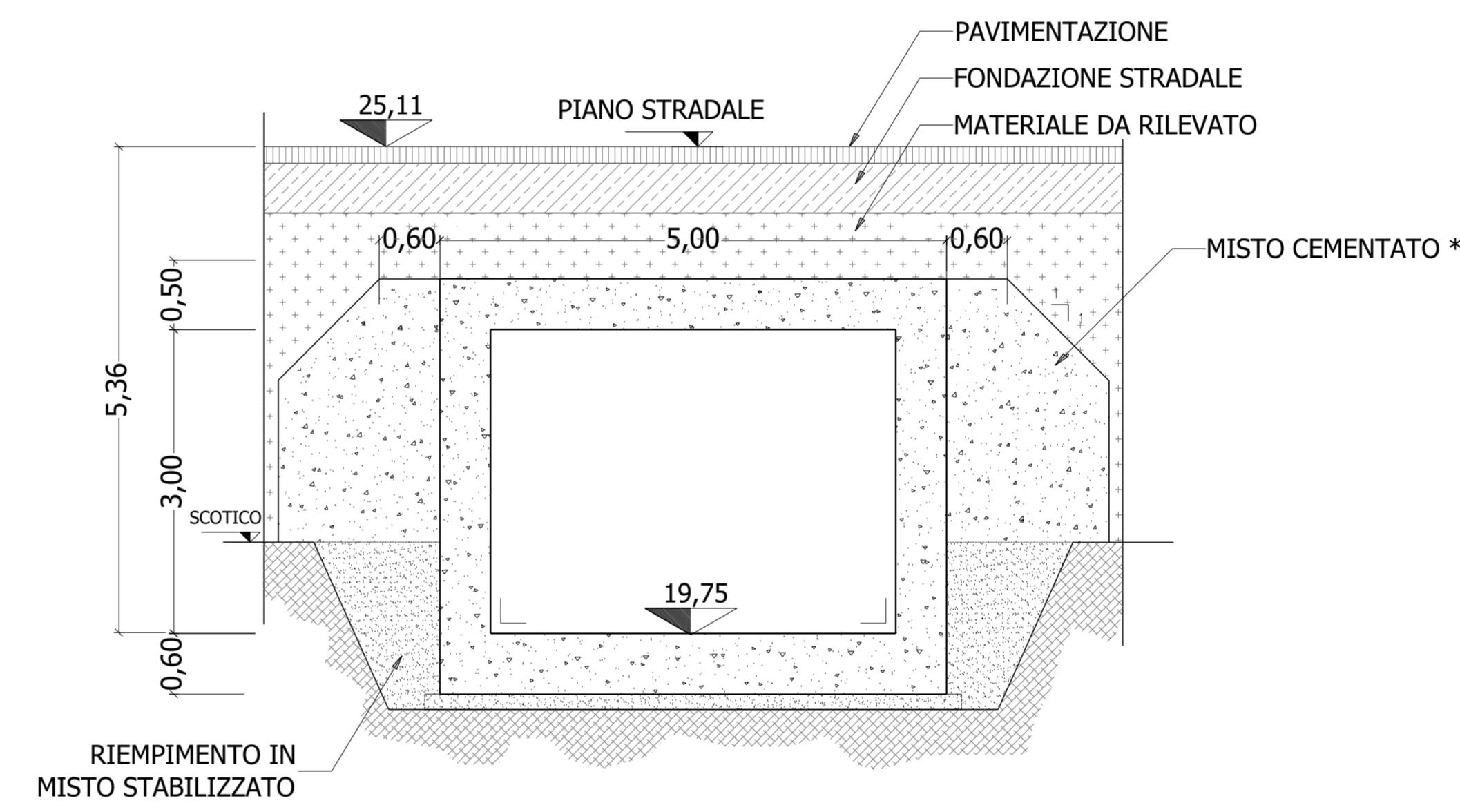
SEZIONE M-M
SEZIONE V-V
scala 1:50



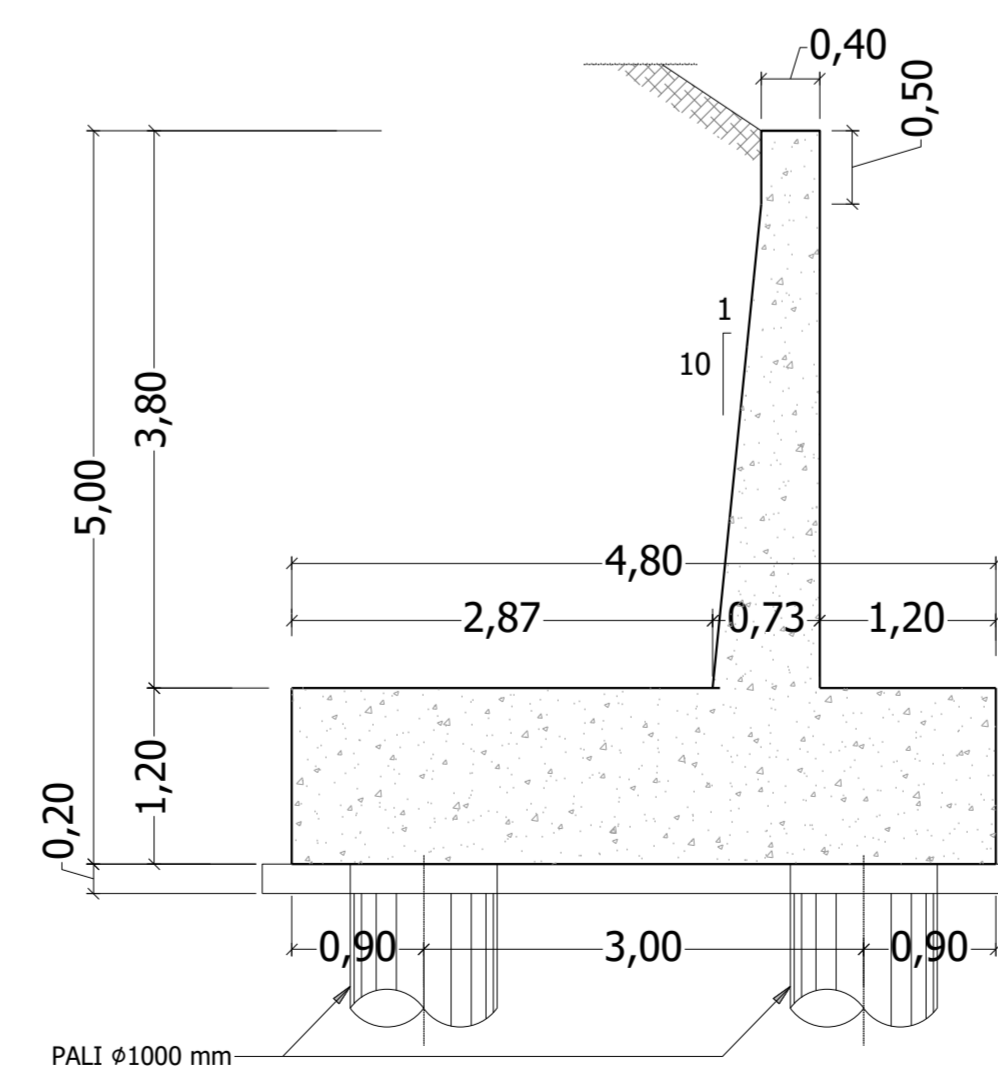
TOMBINO TM 12 SCATOLARE 4x3 - PK 9+805.28 - PIANTA



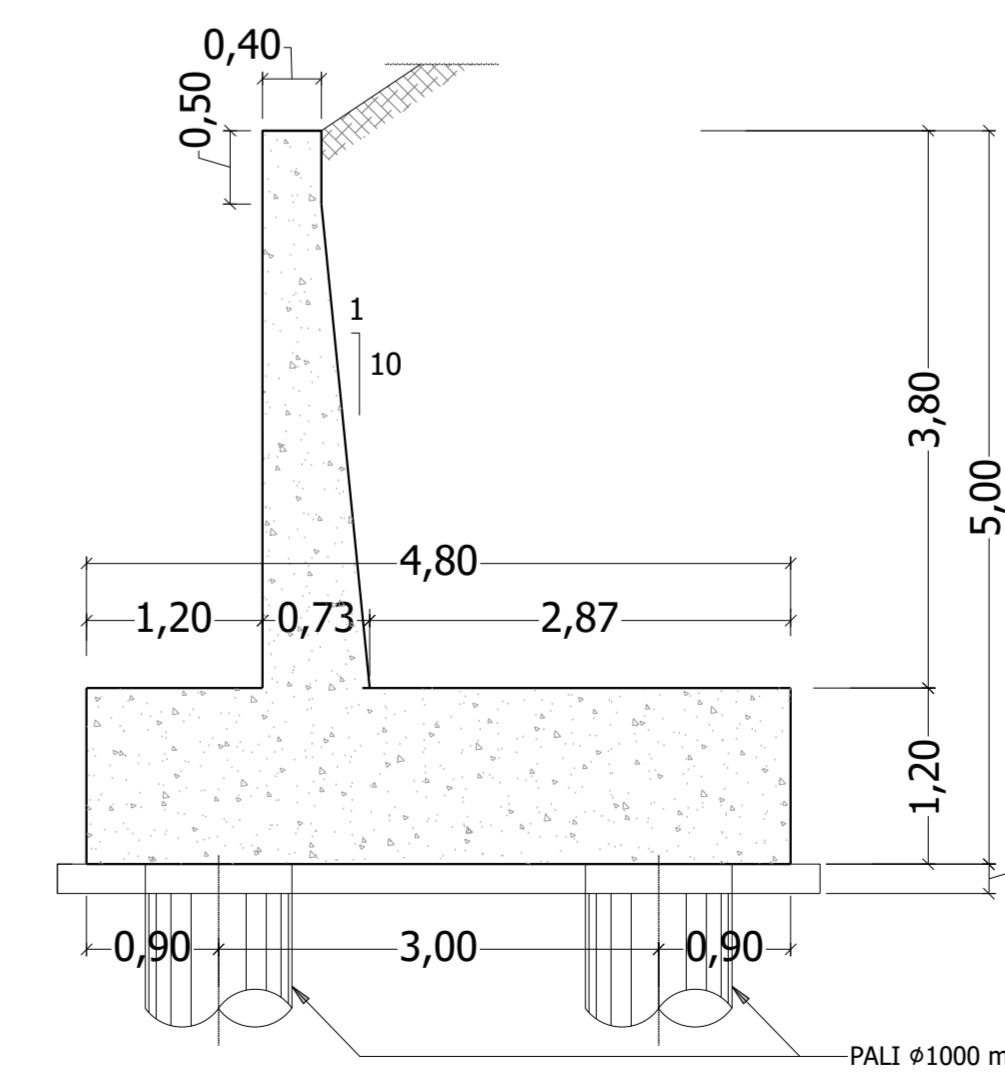
SEZIONE C-C'
scala 1:50



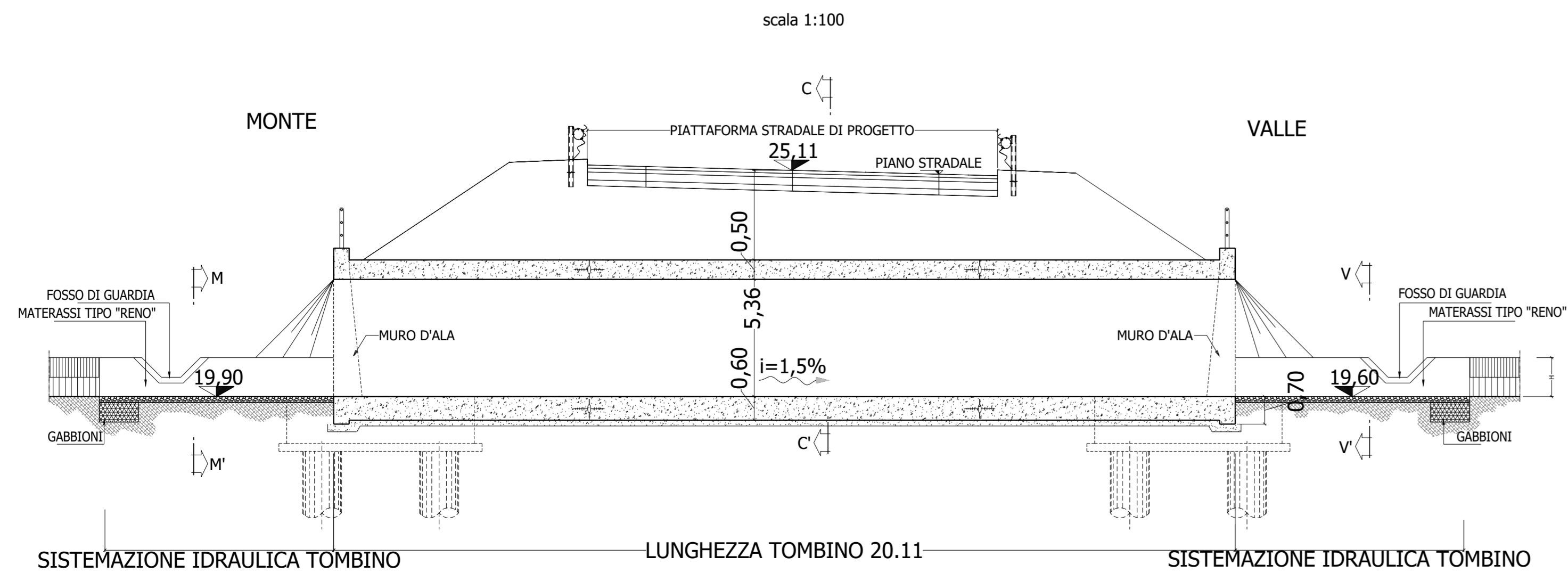
SEZIONE D-D
MURI D'ALA
scala 1:50



SEZIONE F-F
MURI D'ALA
scala 1:50



TOMBINO TM 12 SCATOLARE 4x3 - PK 9+805.28 - SEZIONE LONGITUDINALE (A-A')



VEDI DETTAGLI COSTRUTTIVI TOMBINO TIPO SCATOLARE 4X3
ELABORATO T001D001DRPC08A

Sanas
GRUPPO FS ITALIANE
Direzione Progettazione e Realizzazione Lavori

S.S. n.626 della "Valle del Salso"
Lotti 7' e 8' e completamento della Tangenziale di Gela
Itinerario Gela - Agrigento - Castelvetro

PROGETTO DEFINITIVO COD. PA83

PROGETTAZIONE: ANAS - DIREZIONE PROGETTAZIONE E REALIZZAZIONE LAVORI

PROGETTISTA:
Responsabile: ingegneri specialistiche Dott. Ing. Giovanni Pizzano
Responsabile: Progettazione stradale Dott. Ing. Massimo Caporaso
Responsabile: Strutture Dott. Ing. Giovanni Pizzano
Responsabile: Idraulica, Sperimentazione e Impianti Dott. Ing. Sergio Di Masi
Responsabile: Ambiente e S&T Dott. Ing. Francesco Velasco

GRUPPO DI PROGETTAZIONE
LST
ingegneria

SECOLOGO:
Dott. Enrico Curatolo

COORDINATORE SICUREZZA IN FASE DI PROGETTAZIONE:
Dott. Ing. Sergio Di Masi

VISTO: IL RESPONSABILE DEL PROCEDIMENTO
Dott. Ing. Mario Caporaso

VIA INGENGERIA
SERING INGENGERIA

wdp **BRENG**

TOMBINI - ASSE PRINCIPALE
TOMBINO TM12 PK 9+805.28
PLANIMETRIA, PIANTA E SEZIONI

CODICE PROGETTO	NOME FILE	REVISIONE	SCALA:
PROGETTO DPPA0083	PA83_T001D001DRPC08A		
LIV. PROG. ANNO D 19	CODICE ELAB. T001D001STRD1114		VAR.
D			
C			
B			
A	EMISSIONE	REVISIONE	ESPECIFICAZIONE
REV.	DESCRIZIONE	DATA	REDDATO VERIFICATO APPROVATO