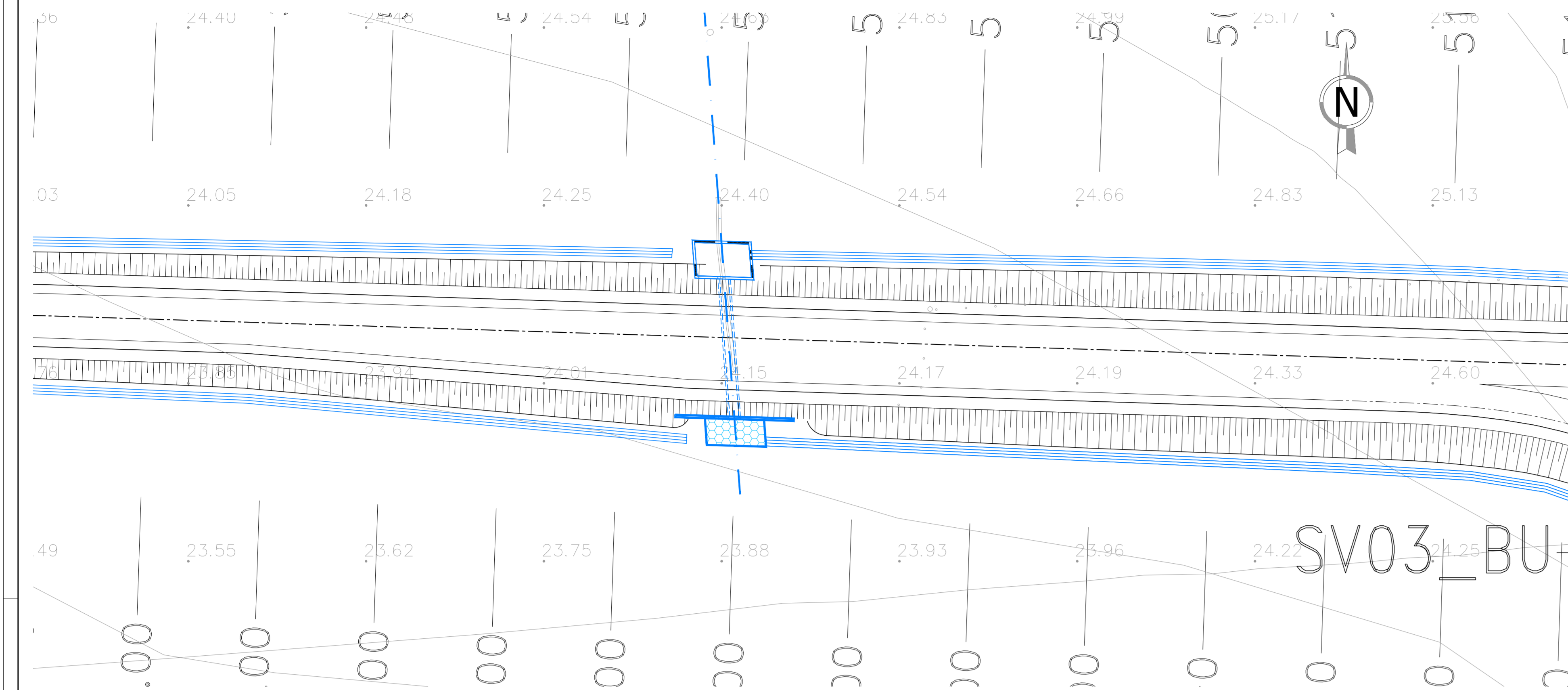


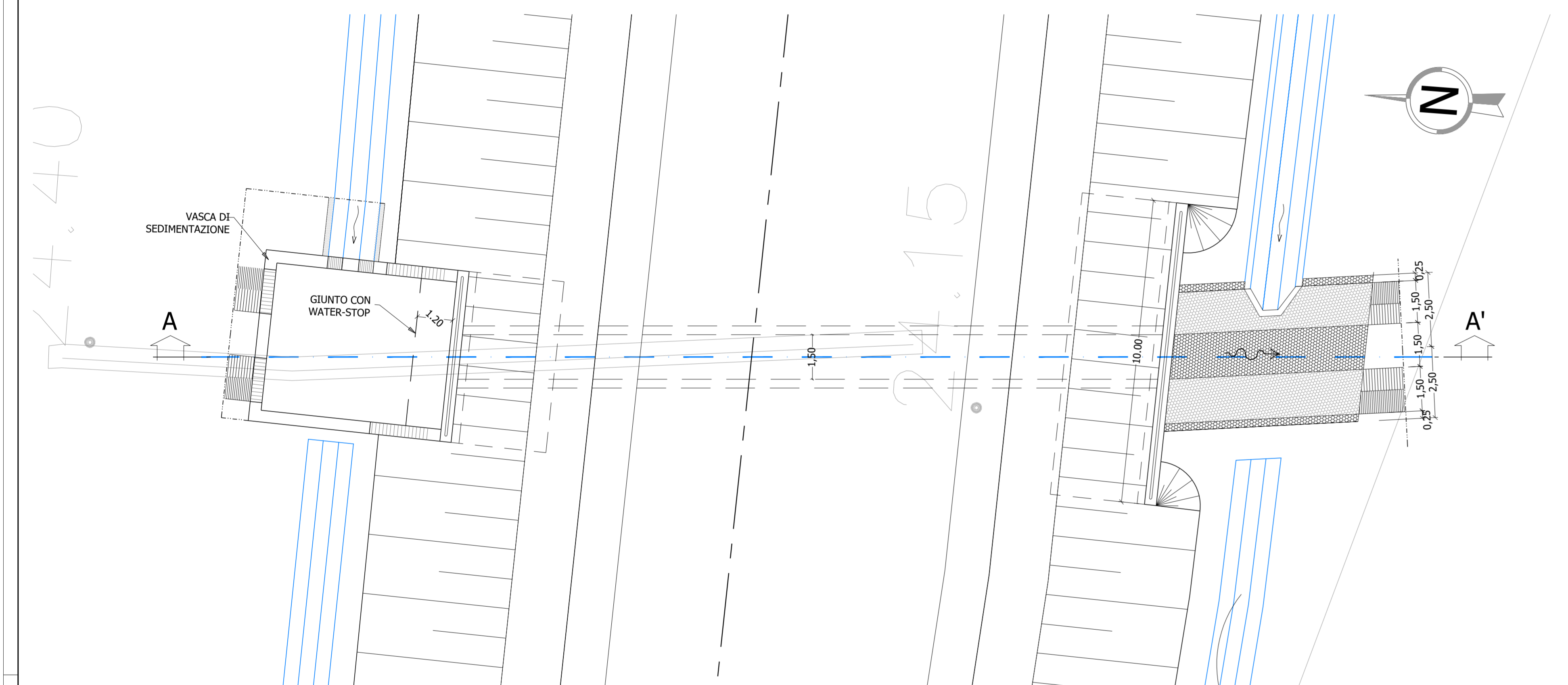
TOMBINO TM 13 Ø 1500 - PK 10+080.00 - STRALCIO PLANIMETRICO

scala 1:500



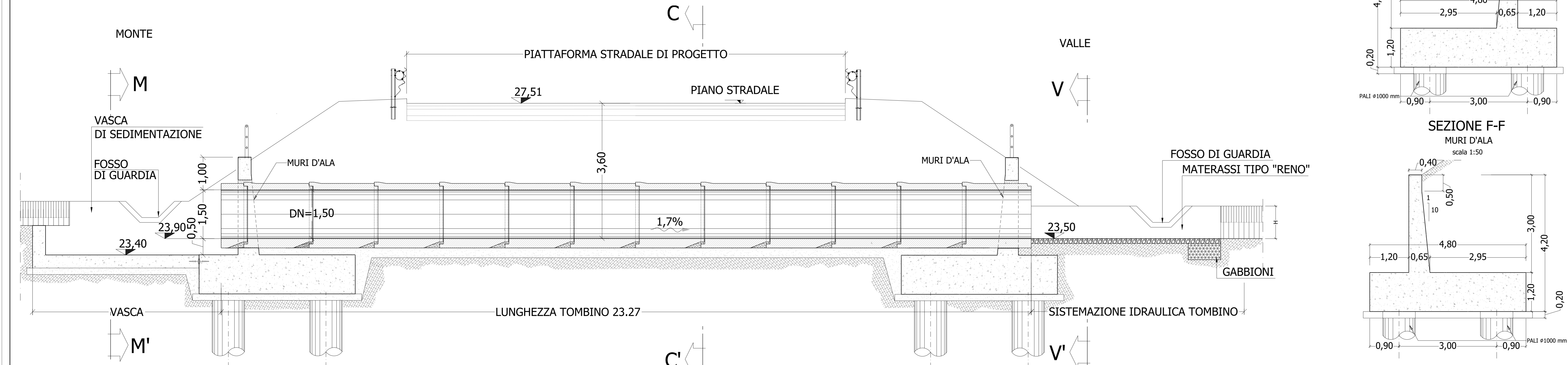
TOMBINO TM 13 Ø 1500 - PK 10+080.00 - PIANTA

scala 1:100



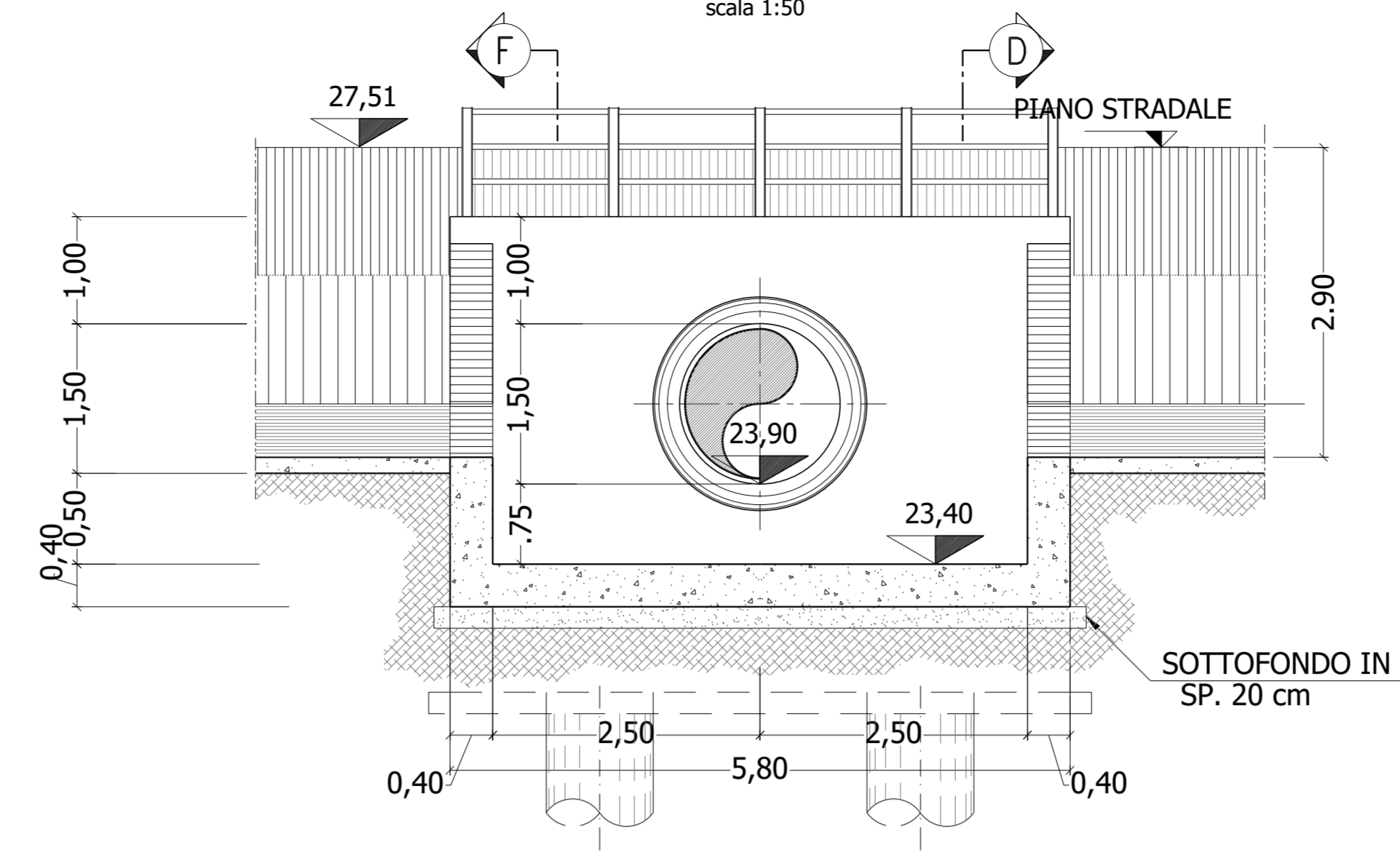
TOMBINO TM 13 Ø 1500 - PK 10+080.00 - SEZIONE LONGITUDINALE (A-A)

scala 1:50



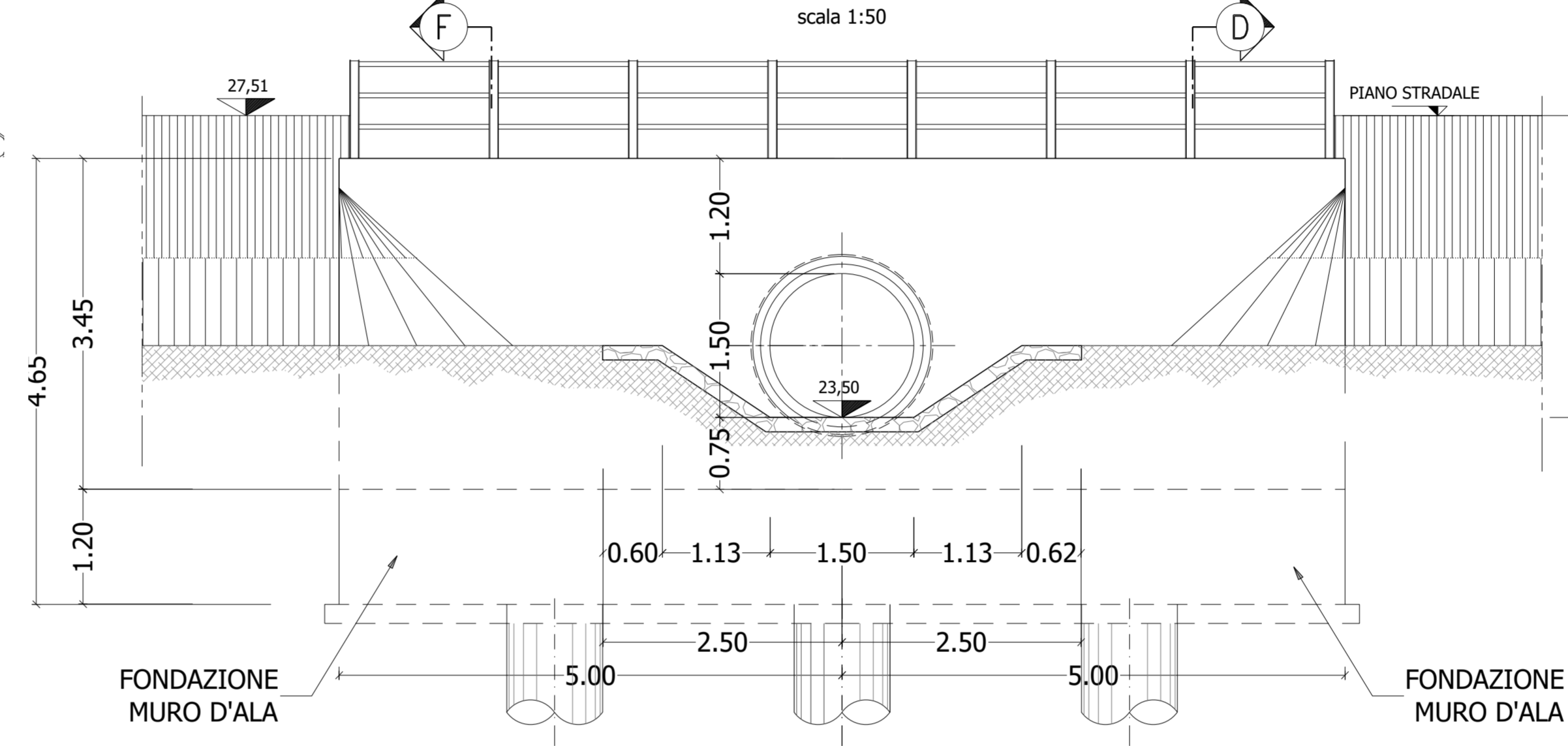
SEZIONE M-M'

scala 1:50



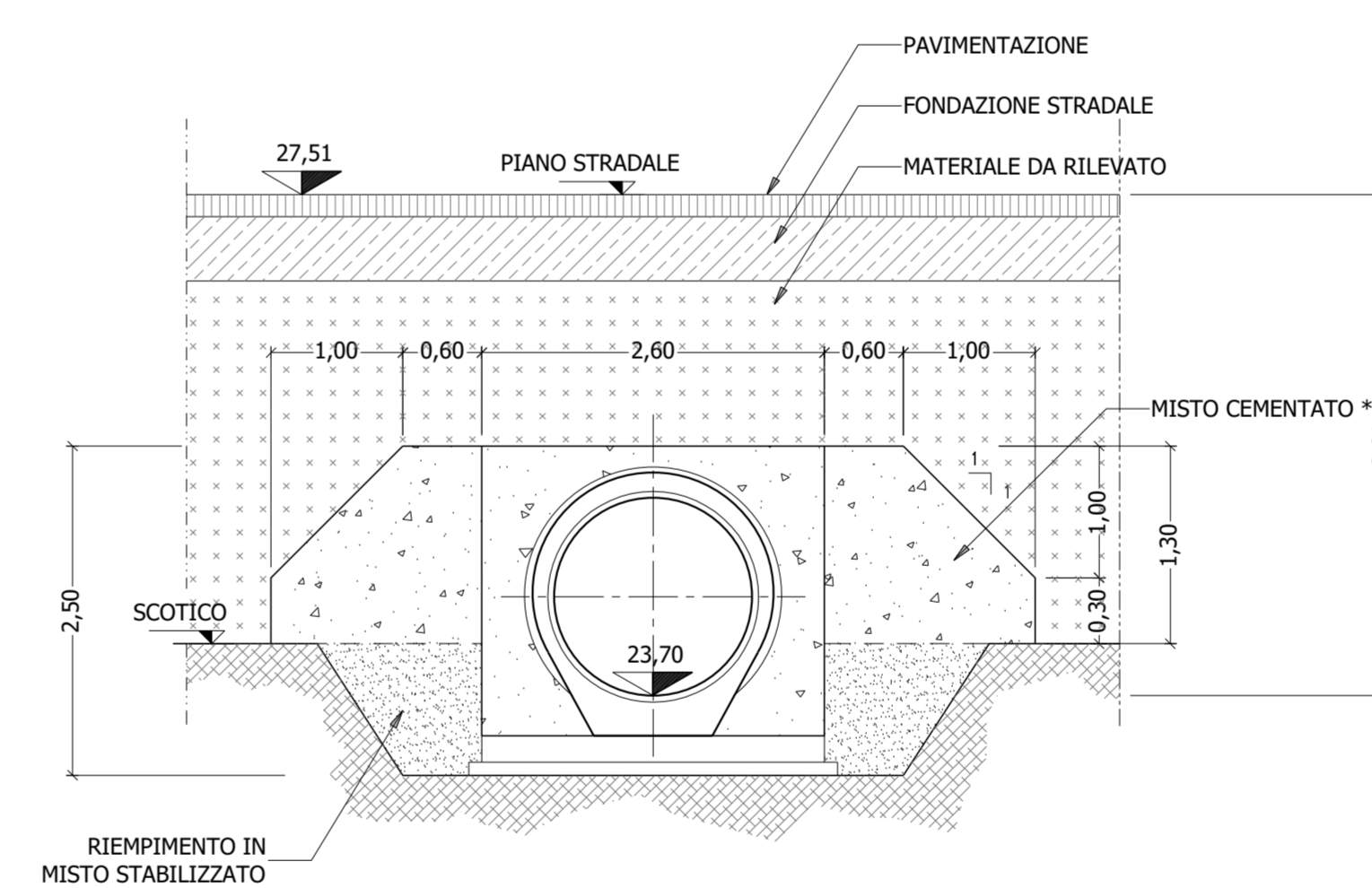
SEZIONE V-V'

scala 1:50



SEZIONE C-C'

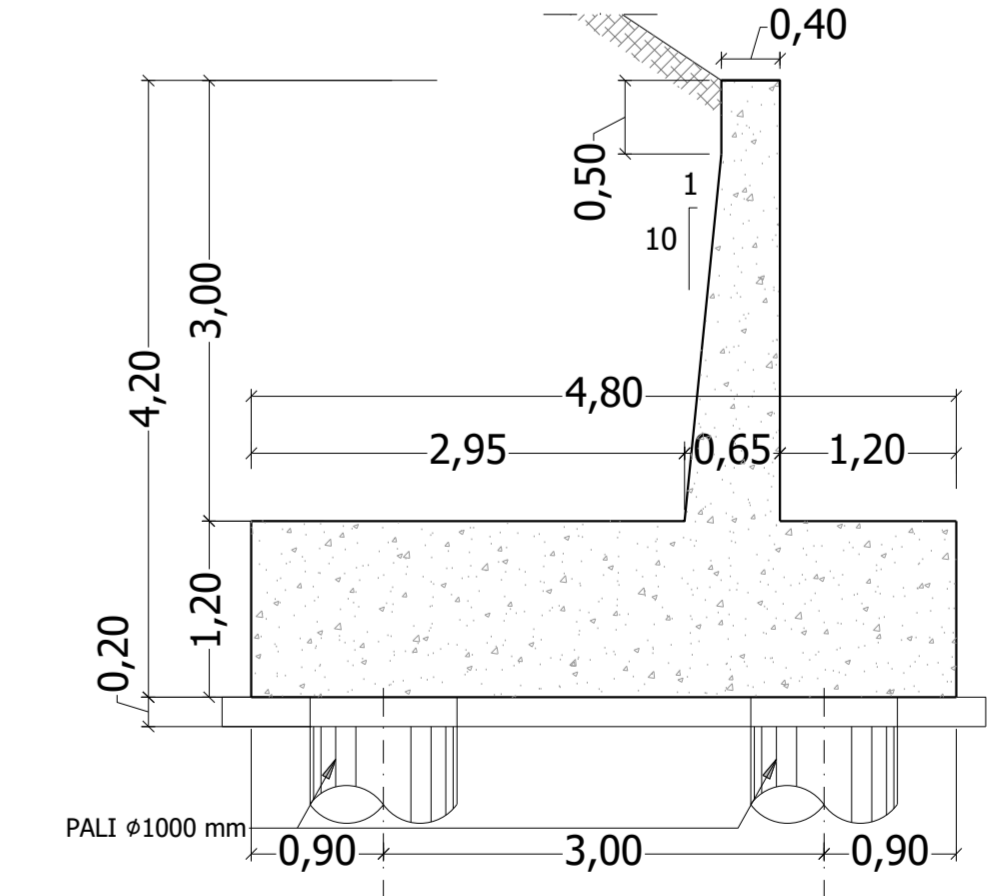
scala 1:50



SEZIONE D-D

MURI D'ALA

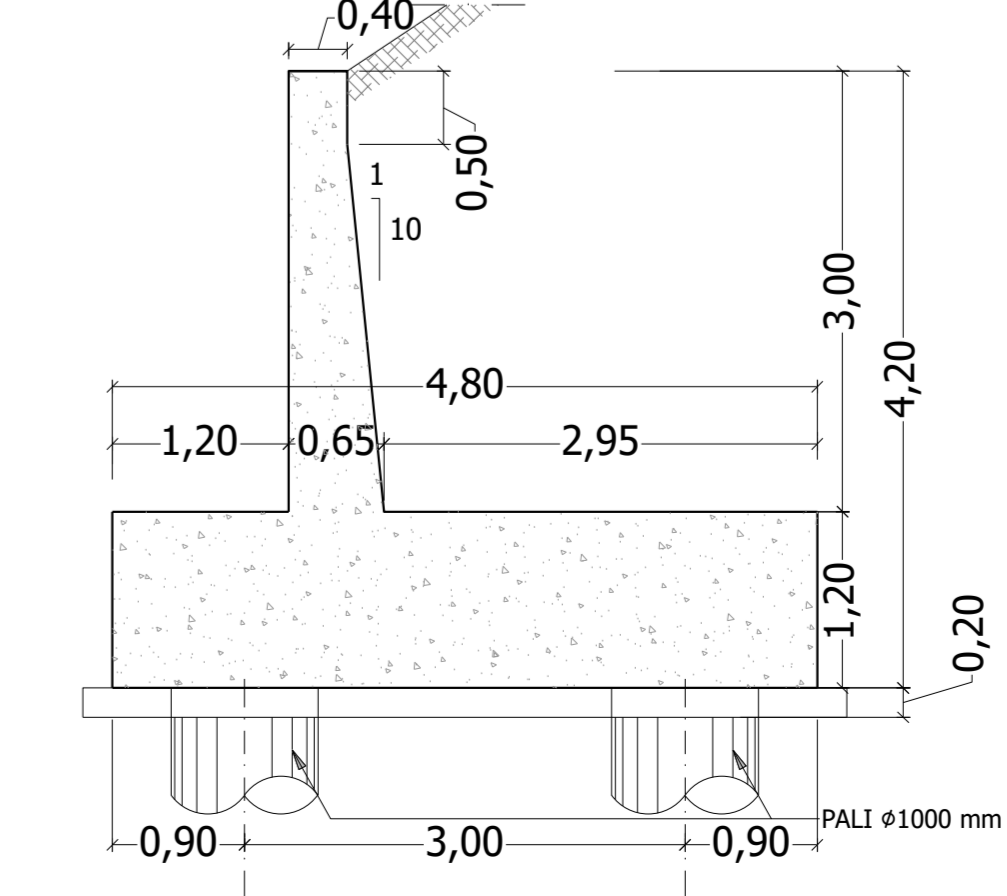
scala 1:50



SEZIONE F-F

MURI D'ALA

scala 1:50



VEDI DETTAGLI COSTRUTTIVI TOMBINO TIPO DN1500
ELABORATO T00ID001DRPC04A



Direzione Progettazione e Realizzazione Lavori

S.S. n.626 della "Valle del Salso"

Lotti 7' e 8' e completamento della Tangenziale di Gela

Itinerario Gela - Agrigento - Castelvetro

PROGETTO DEFINITIVO

cod. PA83

PROGETTAZIONE: ANAS - DIREZIONE PROGETTAZIONE E REALIZZAZIONE LAVORI

PROGETTISTA:
Responsabile: Ingegneri specialistiche Dott. Ing. Giovanni Pizzano
Responsabile: Ingegneri Dott. Ing. Giovanni Pizzano
Responsabile: Ingegneri Dott. Ing. Massimo Caporaso
Responsabile: Ingegneri Dott. Ing. Sergio Di Mico
Responsabile: Ingegneri Dott. Ing. Francesco Velasco

GRUPPO DI PROGETTAZIONE
LSTTA ingegneria

GEOLOGO:
Dott. Enrico Curatolo
COORDINATORE SICUREZZA IN FASE DI PROGETTAZIONE:
Dott. Ing. Sergio Di Mico

VIA INGENGERIA
SERING INGENGERIA

VISTO: IL RESPONSABILE DEL PROCEDIMENTO
Dott. Ing. Mario Crivello

vdp BRENCO

TOMBINI - ASSE PRINCIPALE
TOMBINO TM13 PK 10+080
PLANIMETRIA, PIANTE E SEZIONI

CODICE PROGETTO	PROGETTO	LV. PROG. ANNO	NOME FILE	REVISIONE	SCALA:
DPPA0083	0	19	PA83_T00TM00STRD115_A	A	VAR.
D					
C					
B					
A	EMISSIONE				
REV.	DESCRIZIONE	DATA	REDATTO	VERIFICATO	APPROVATO