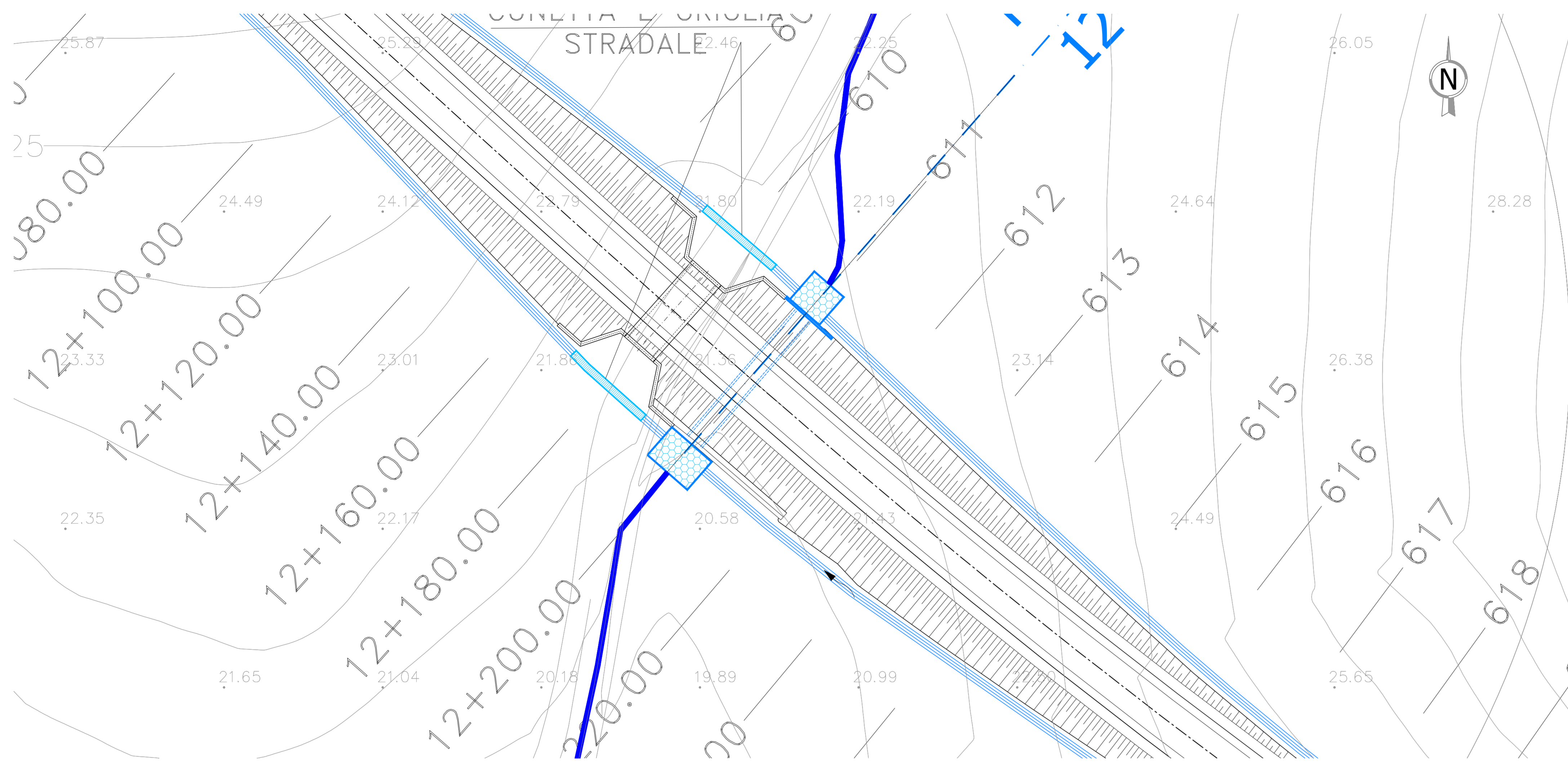


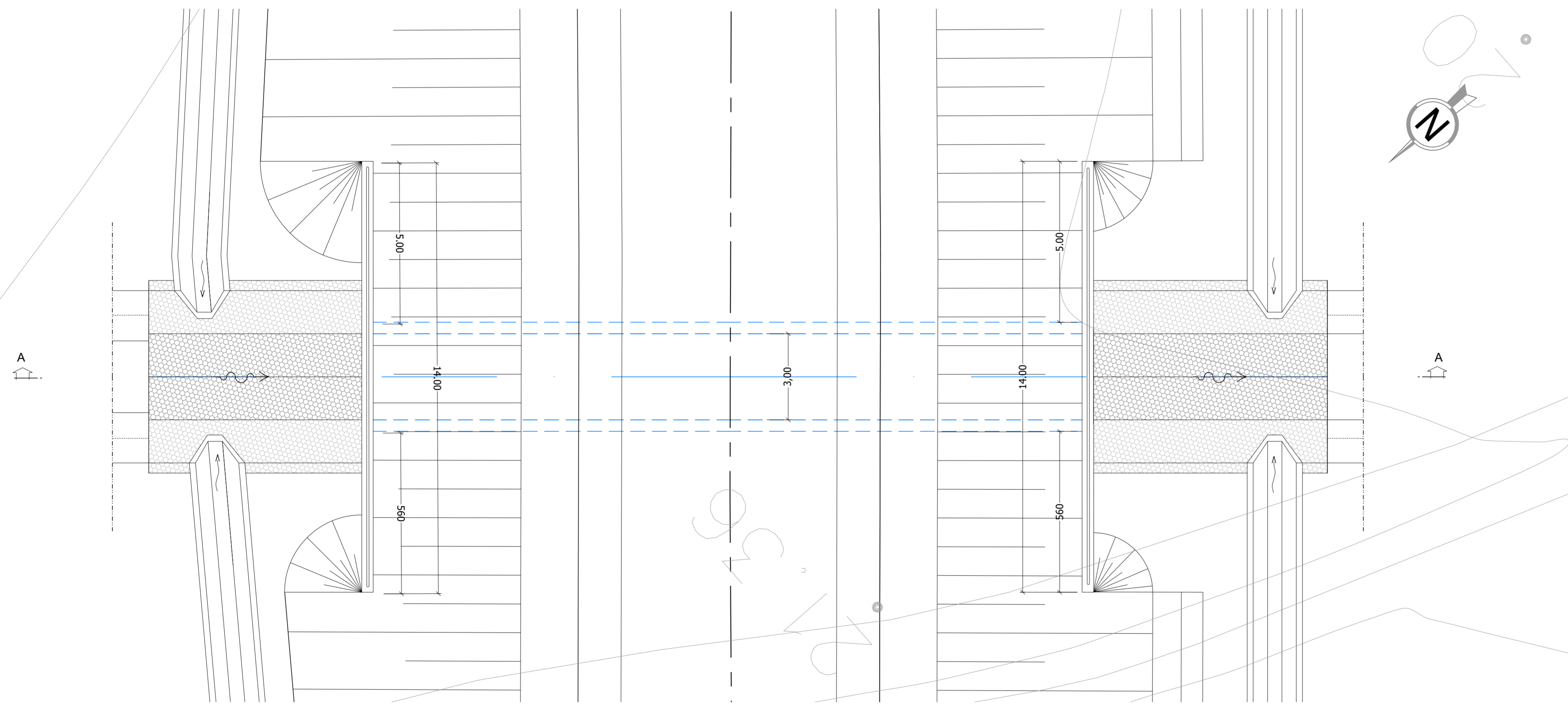
TOMBINO TM 15 SCATOLARE 3x2,5 - PK 12+188,00 - STRALCIO PLANIMETRICO

scala 1:500



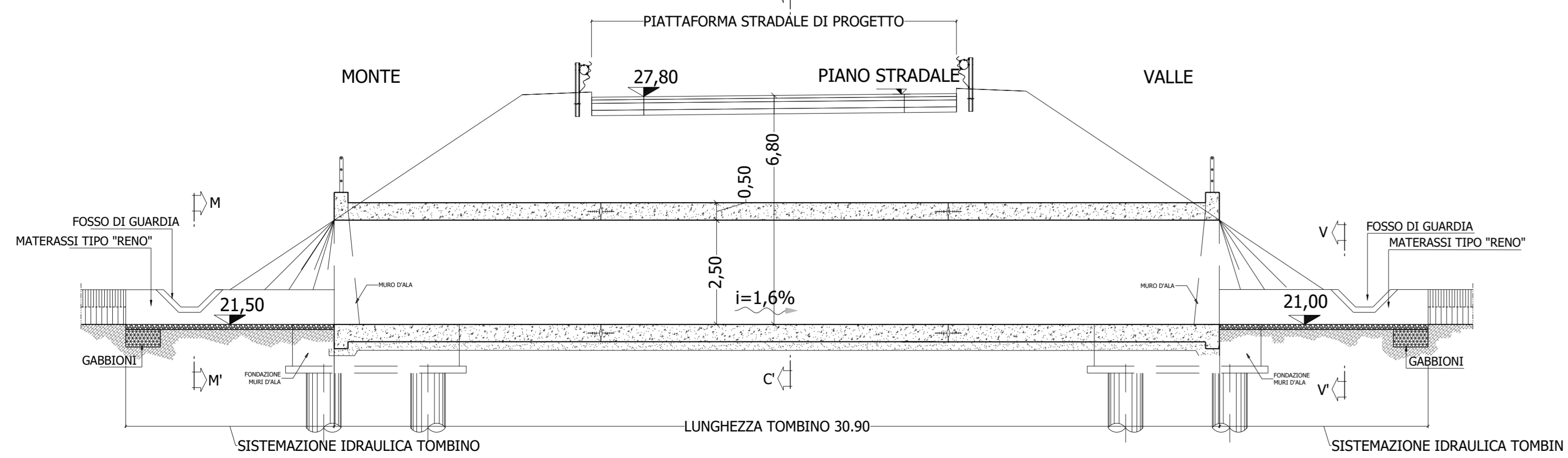
TOMBINO TM 15 SCATOLARE 3x2,5 - PK 12+188,00 - PIANTA

scala 1:100



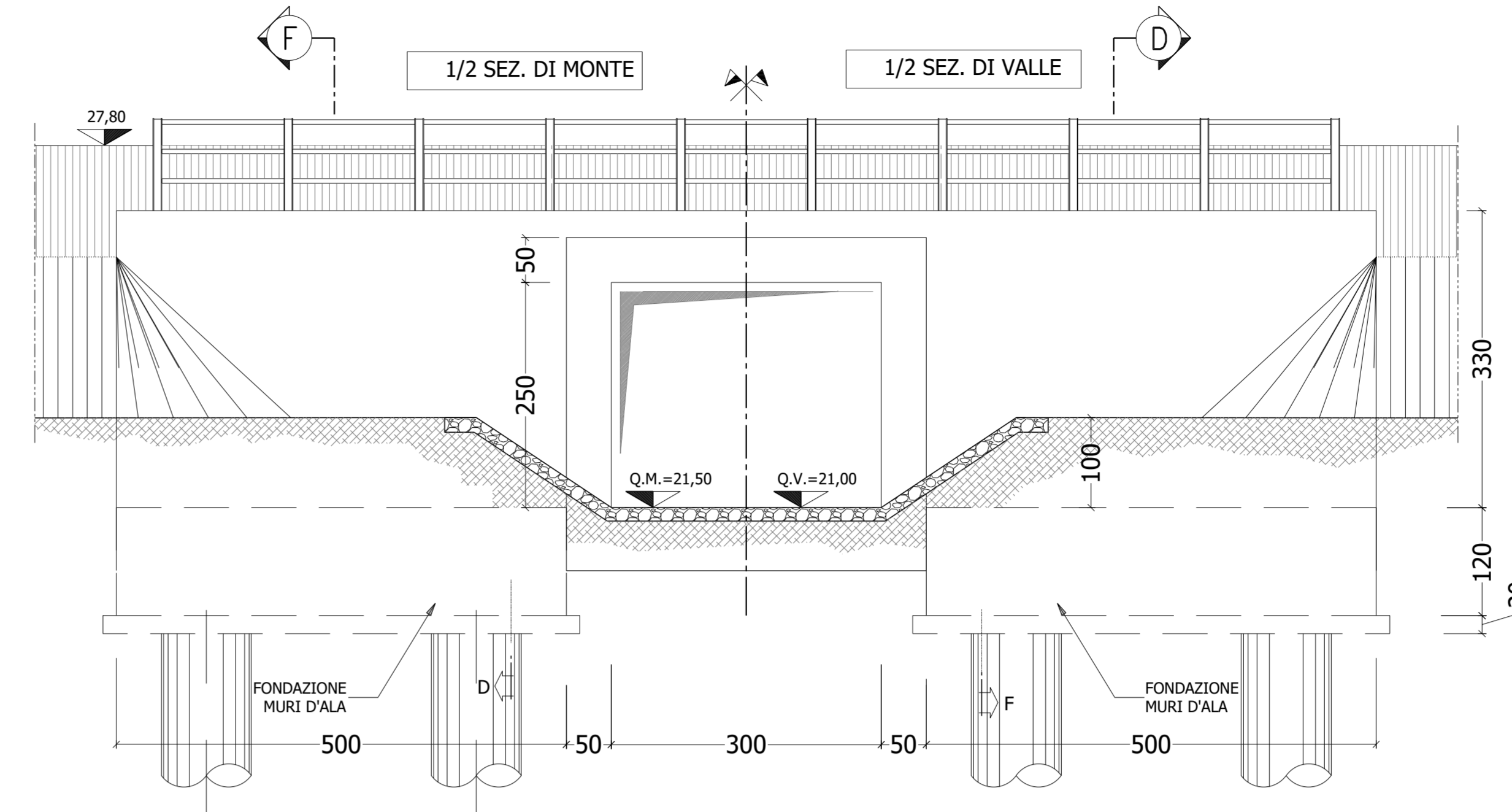
TOMBINO TM 15 SCATOLARE 3x2,5 - PK 12+188,00 - SEZIONE LONGITUDINALE (A-A')

scala 1:100



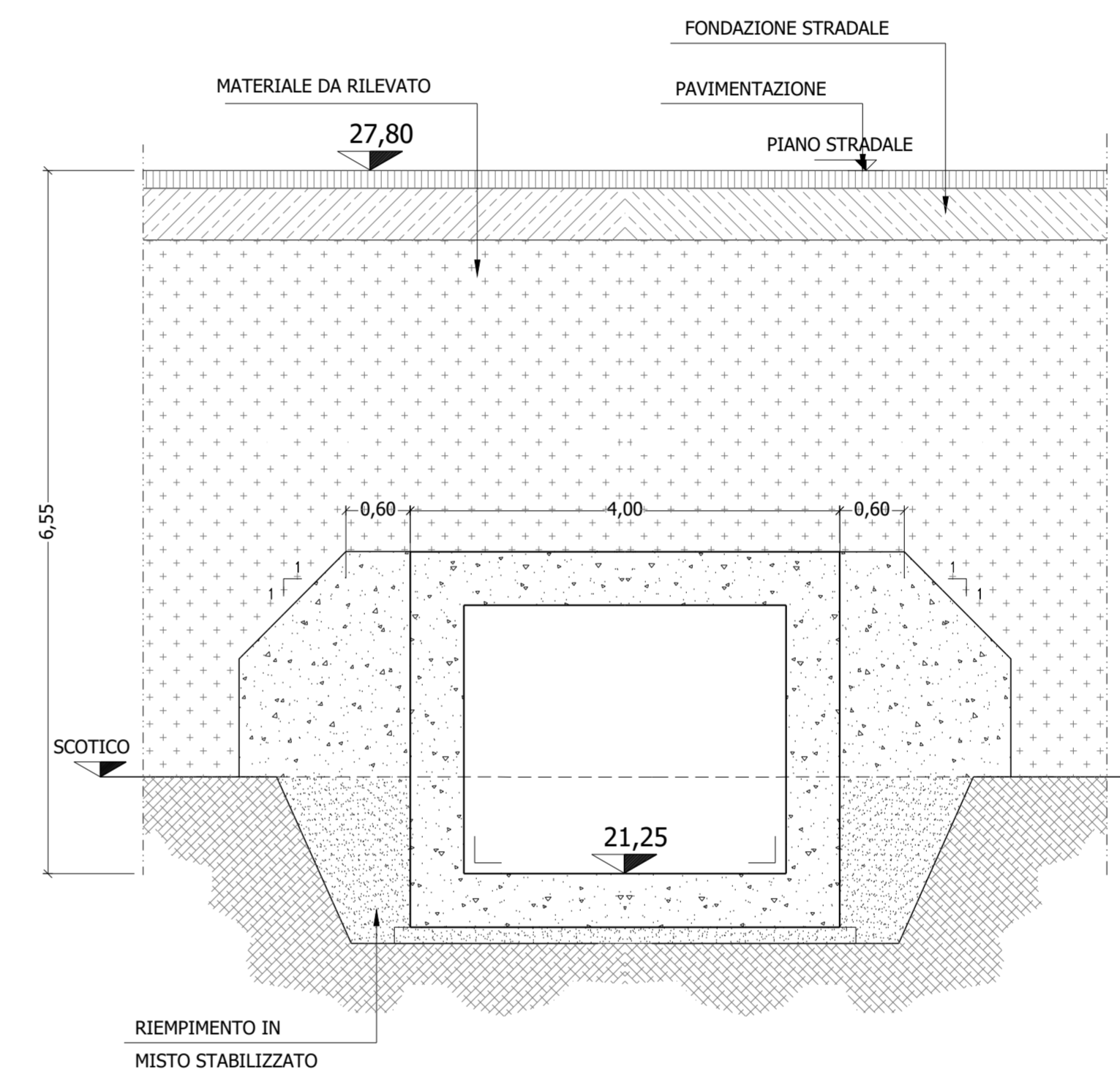
SEZIONE M-M'
SEZIONE V-V'

scala 1:50



SEZIONE C-C

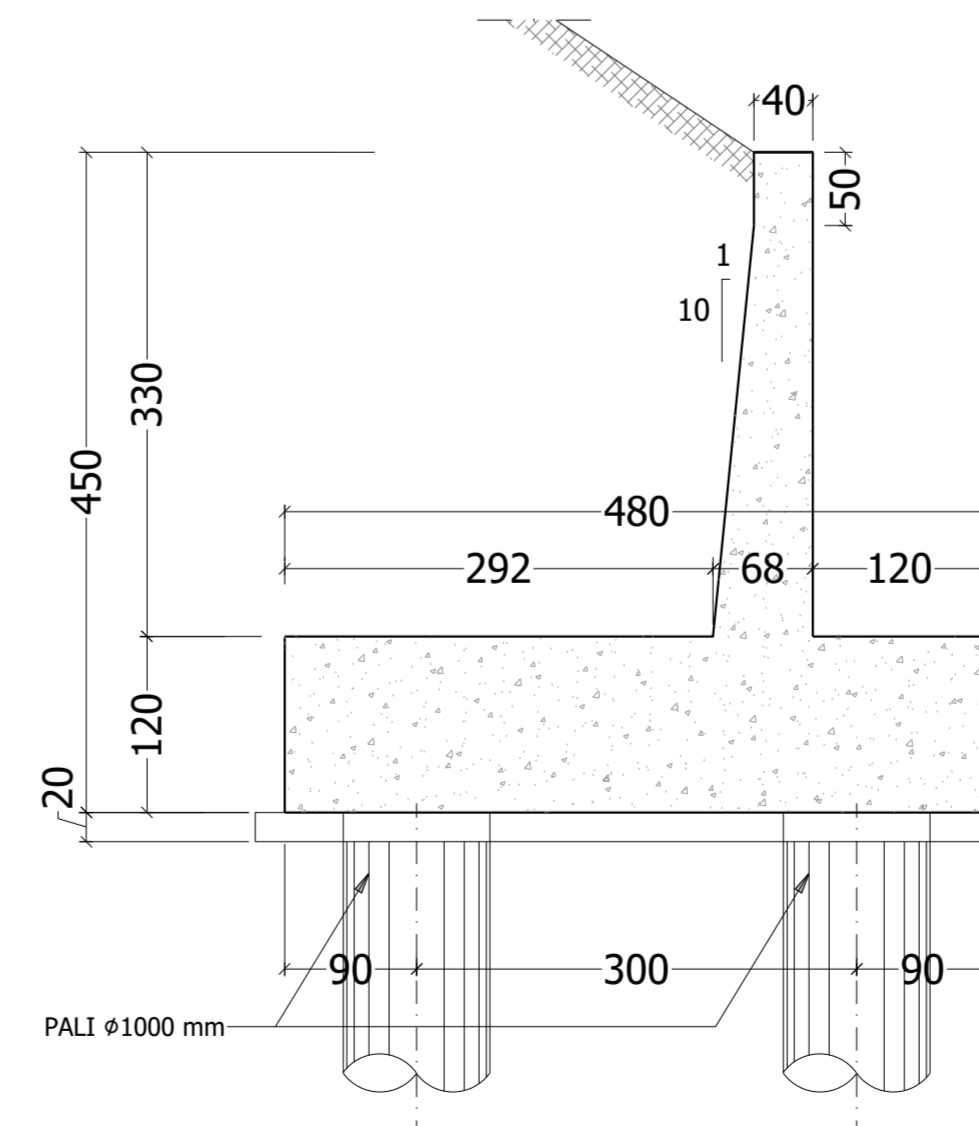
scala 1:50



SEZIONE D-D

MURI D'ALA

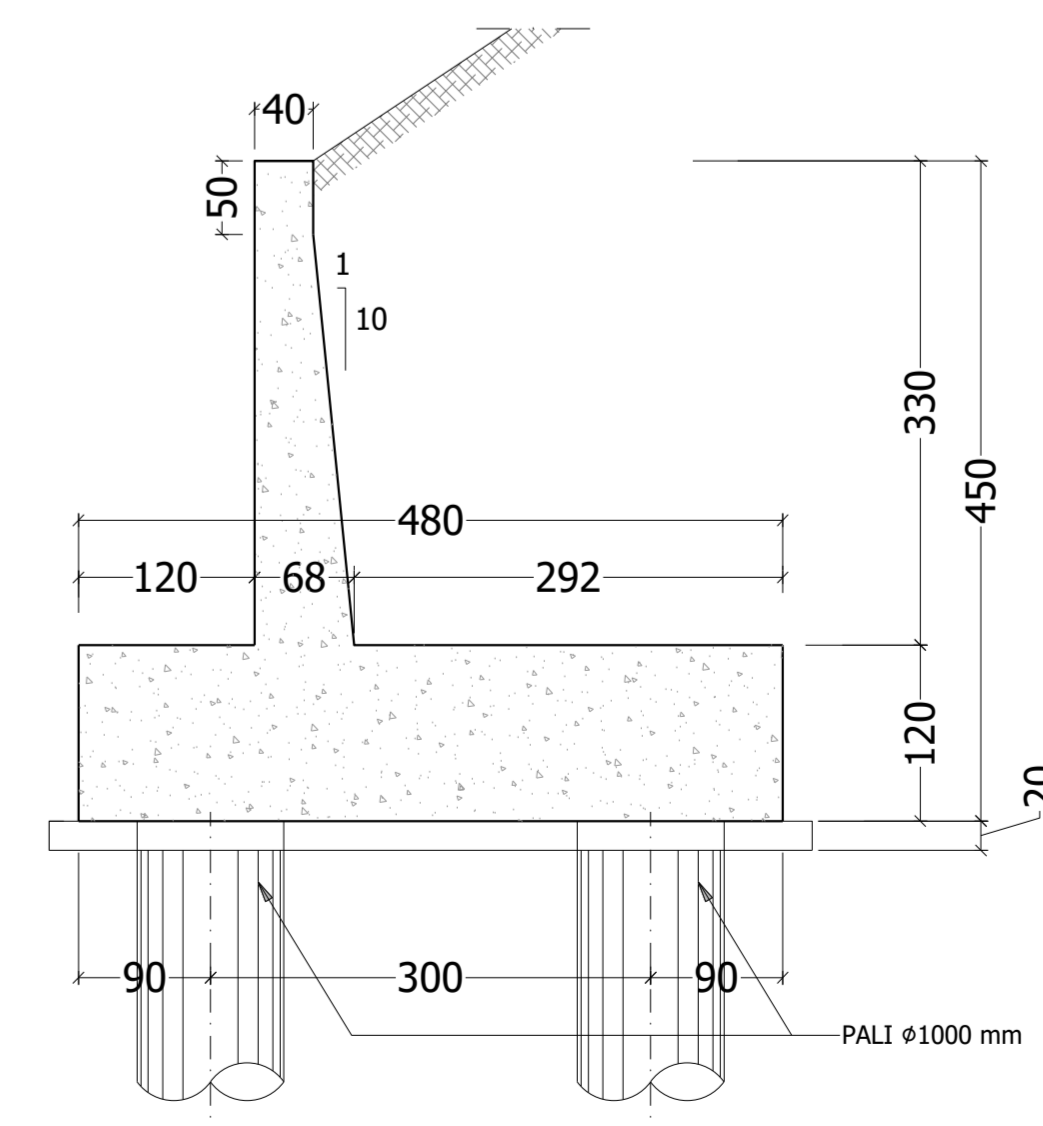
scala 1:50



SEZIONE F-F

MURI D'ALA

scala 1:50



VEDI DETTAGLI COSTRUTTIVI TOMBINO TIPO SCATOLARE 3X2,5
ELABORATO T00ID00IDRPC07A



GRUPPO FS ITALIANE

Direzione Progettazione e Realizzazione Lavori

S.S. n.626 della "Valle del Salso"

Lotti 7' e 8' e completamento della Tangenziale di Gela

Itinerario Gela - Agrigento - Castelvetro

PROGETTO DEFINITIVO COD. FIA83

PROGETTAZIONE: ANAS - DIREZIONE PROGETTAZIONE E REALIZZAZIONE LAVORI

PROGETTISTA: Responsabile: ingegneri specializzati Dott. Ing. Giovanni Piana Responsabile: Progettazione Stradale Dott. Ing. Massimo Caporaso Responsabile: Stradale Dott. Ing. Giovanni Piana Responsabile: Idraulica, Dimensioni e Materiali Dott. Ing. Sergio Di Masi Responsabile: Ambientale e S&T Dott. Ing. Francesco Bellina	GRUPPO DI PROGETTAZIONE  ingegneria  INGEGNERIA  INGEGNERIA   BRIDA ENGINEERING
GEOLOGO: Dott. Enrico Curatolo COORDINATORE SICUREZZA IN FASE DI PROGETTAZIONE: Dott. Ing. Sergio Di Masi	VISTO: IL RESPONSABILE DEL PROCEDIMENTO Dott. Ing. Mario Caporaso

TOMBINI - ASSE PRINCIPALE
TOMBINO TM15 PK 12+195.72
PLANIMETRIA, PIANTA E SEZIONI

CODICE PROGETTO	NOME FILE	REVISIONE	SCALA:
PROGETTO: DPA0083	FIA83_100IM00STRD117_A	A	VAR.
LIV. PROG. ANNO: D 19	CODICE ELAB: T00ITM00STRD117		
D			
C			
B			
A	EMISSIONE	FEB/2020	R. DI MASELLO
REV.	DESCRIZIONE	DATA	REDAITTO
			VERIFICATO
			APPROVATO