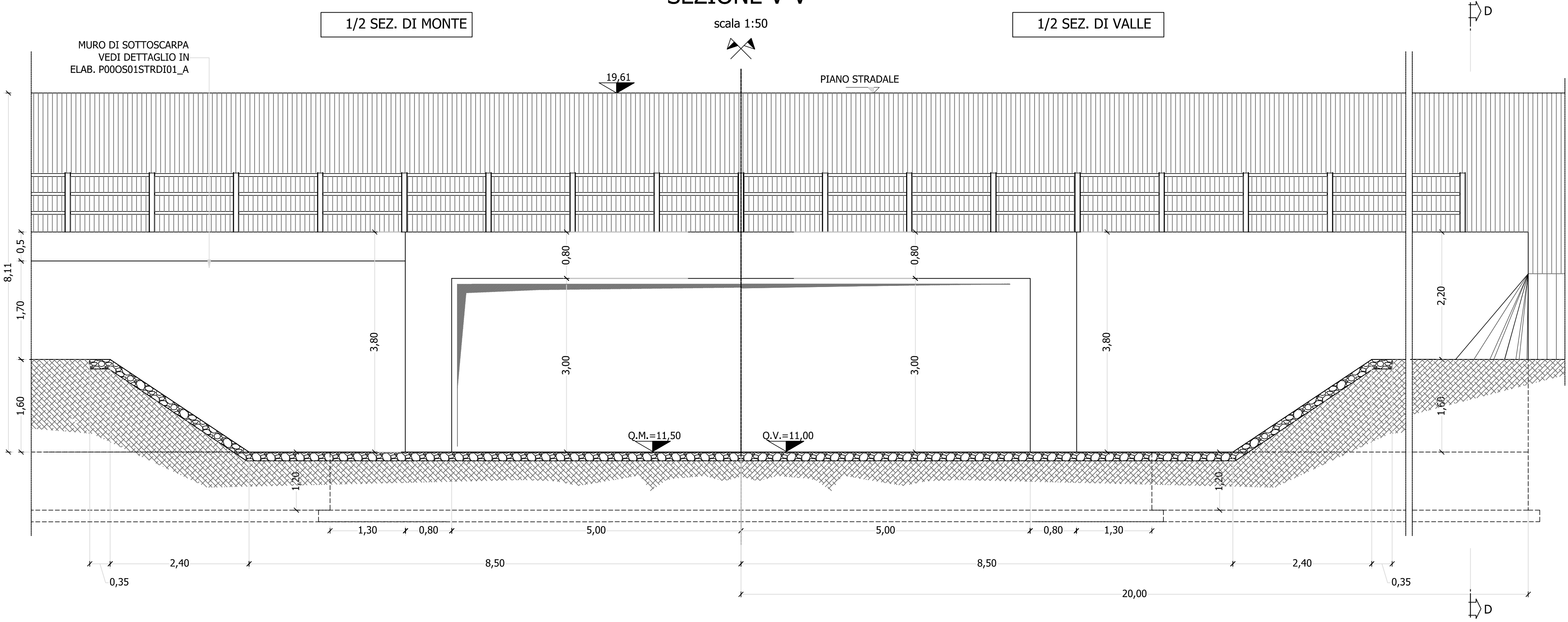
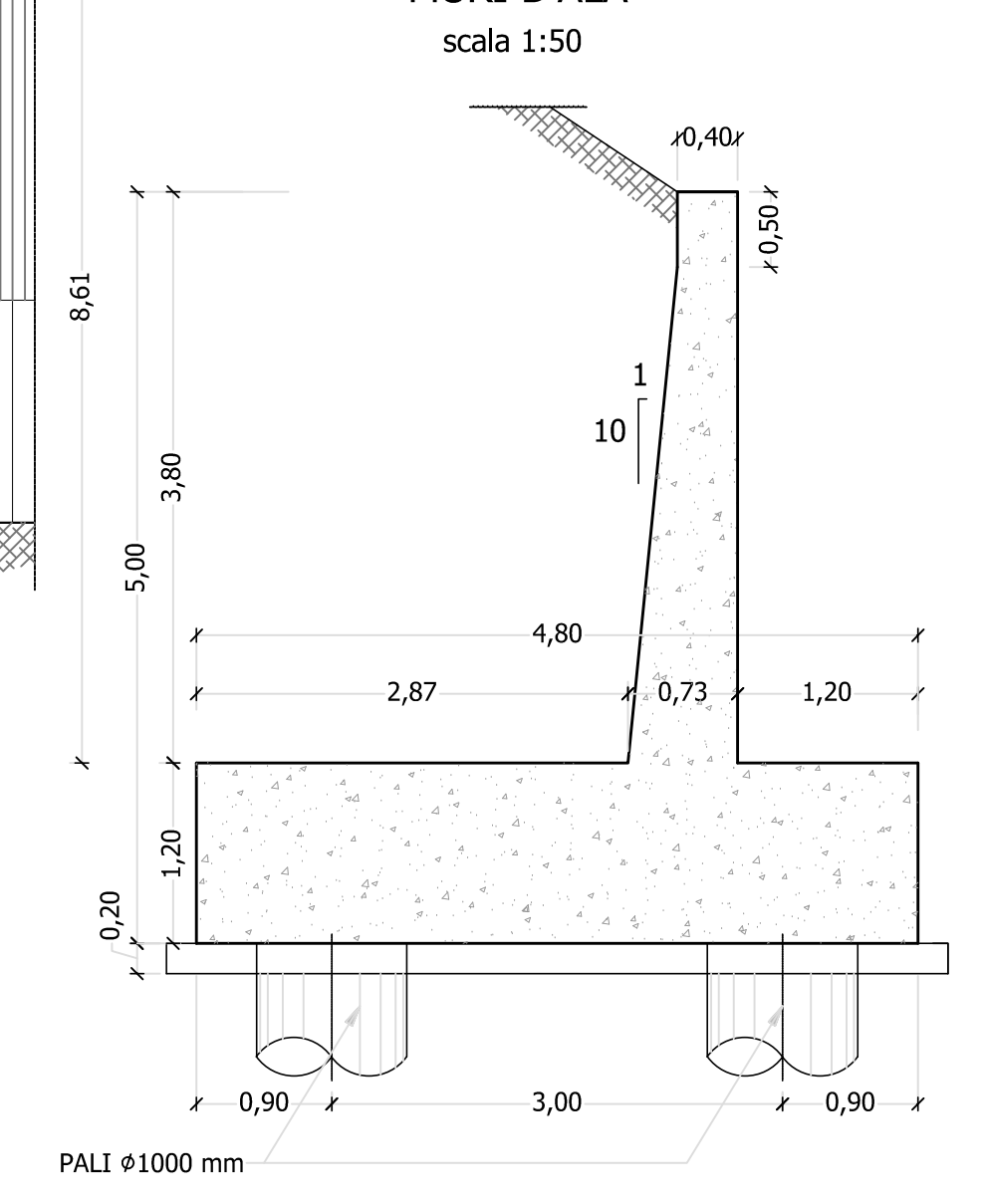


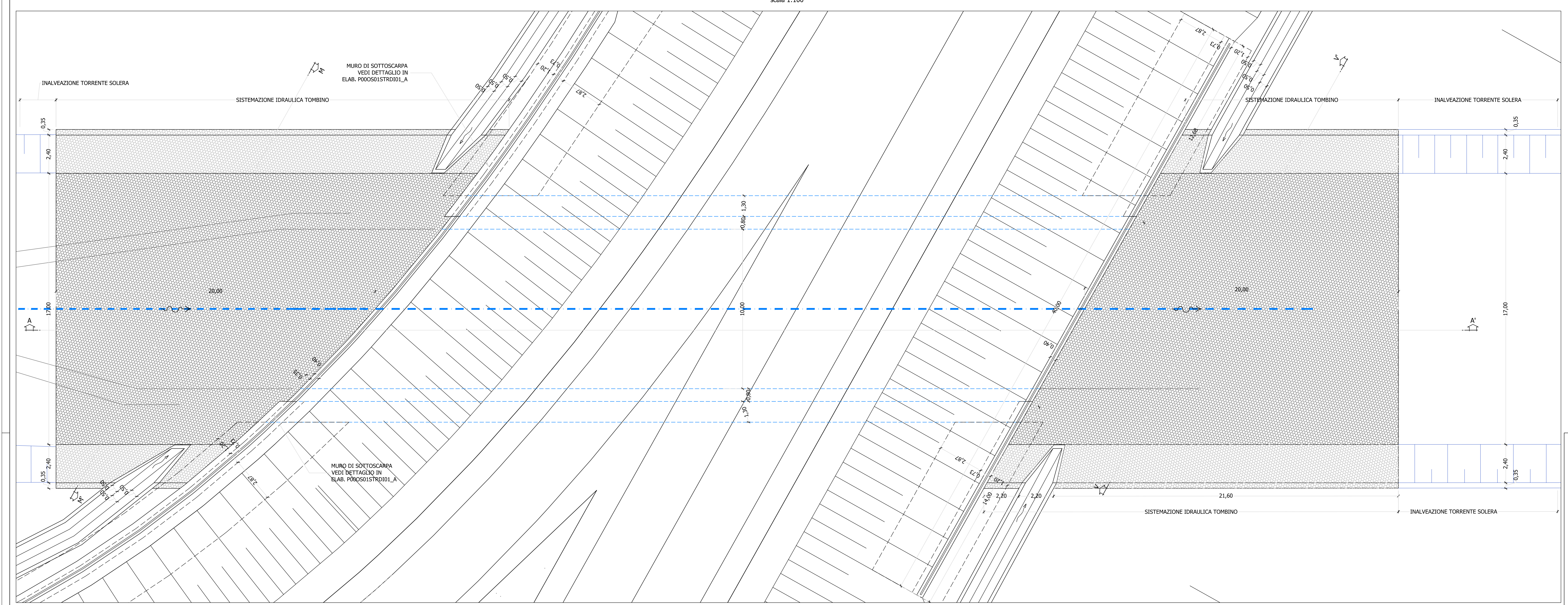
SEZIONE M-M'
SEZIONE V-V'



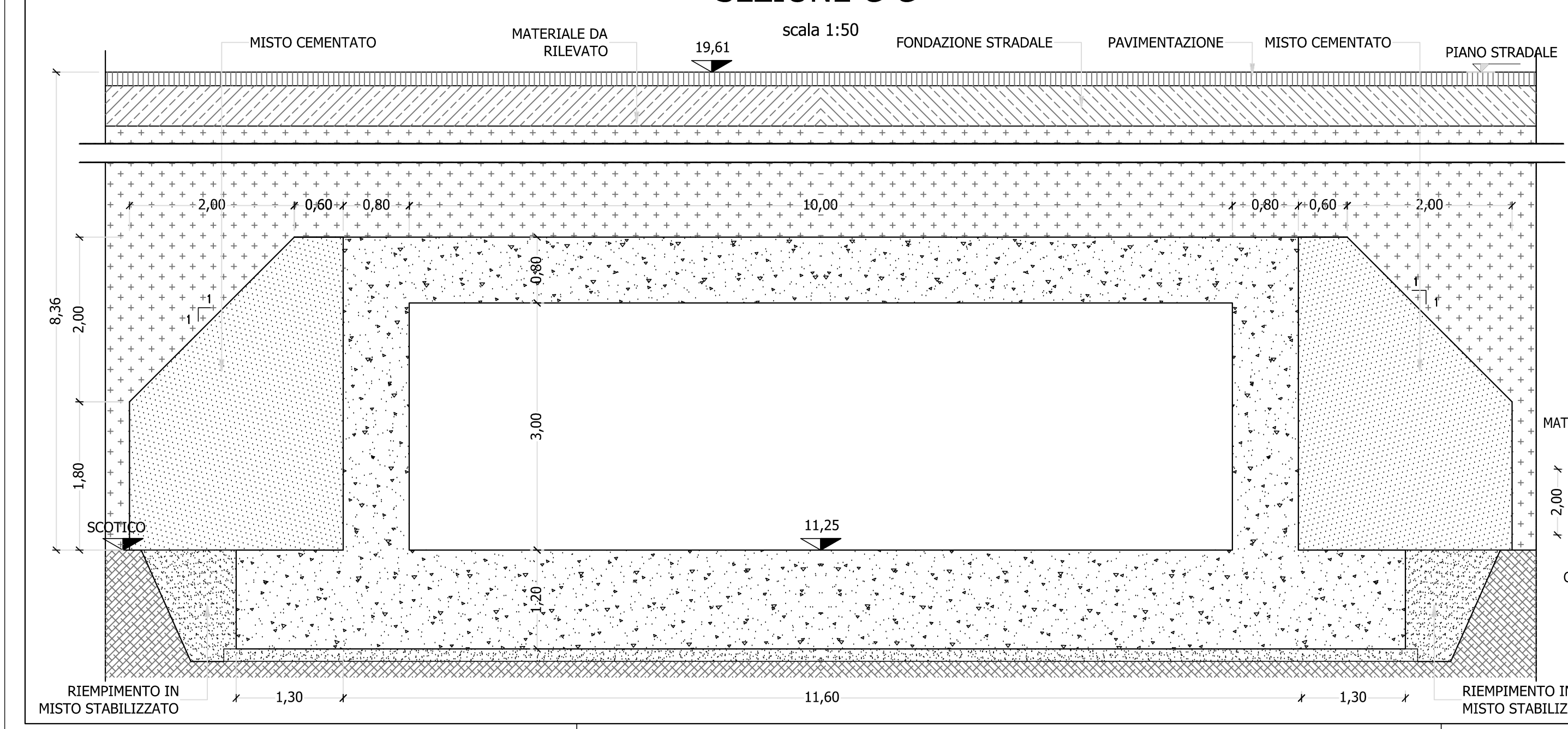
SEZIONE D-D
MURI D'ALA



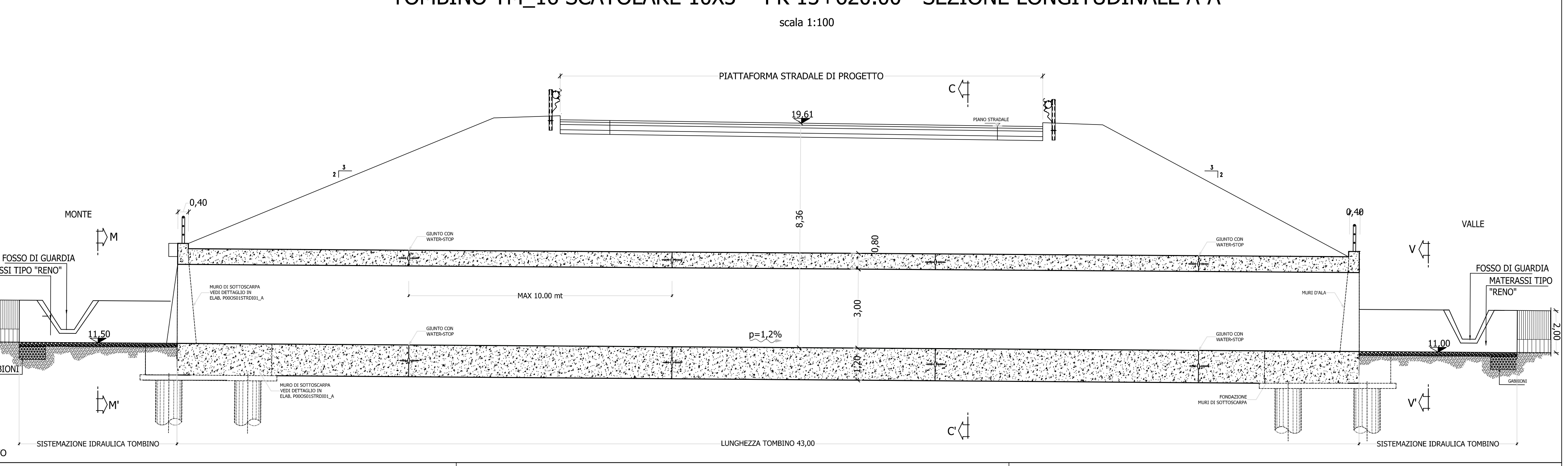
TOMBINO TM_16 SCATOLARE 10X3 - PK 13+620.00 - PIANTA



SEZIONE C-C'



TOMBINO TM_16 SCATOLARE 10X3 - PK 13+620.00 - SEZIONE LONGITUDINALE A-A'



Sanas
GRUPPO FS ITALIANE
Direzione Progettazione e Realizzazione Lavori

S.S. n.626 della "Valle del Salso"
Lotti 7' e 8' e completamento della Tangenziale di Gela
Itinerario Gela - Agrigento - Castelvetro

PROGETTO DEFINITIVO

PROGETTAZIONE: ANAS - DIREZIONE PROGETTAZIONE E REALIZZAZIONE LAVORI

PROGETTISTA:
Responsabile: Ingegnere operativista Dott. Ing. Giovanni...
Responsabile: Tecnico stradale Dott. Ing. Massimo...
Responsabile: Strutturale Dott. Ing. Giovanni...
Responsabile: Ambientale e SSI Dott. Ing. Francesco...

GRUPPO DI PROGETTAZIONE:
LST Ingegneria
ViA Ingegneria
SERING Ingegneria
vdp
BRENG

SEDELOCO:
Dott. Ing. Sergio Di Masi

COORDINATORE SICUREZZA IN FASE DI PROGETTAZIONE:
Dott. Ing. Sergio Di Masi

VISTO: IL RESPONSABILE DEL PROCEDIMENTO
Dott. Ing. Mario Capparo

OPERE D'ARTE MINORI
TOMBINI - ASSE PRINCIPALE
TM 16 pk 13+620.00
PLANIMETRIA, PIANTE E SEZIONI

REVISIONE	SCALA:
D	varie
C	varie
B	varie
A	varie

REV.	DESCRIZIONE	DATA	REDATTO	VERIFICATO	APPROVATO
D	EMMISSIONE	FEB. 2020	D. DI LORRENZO	S. DI MASI	G. PASTA