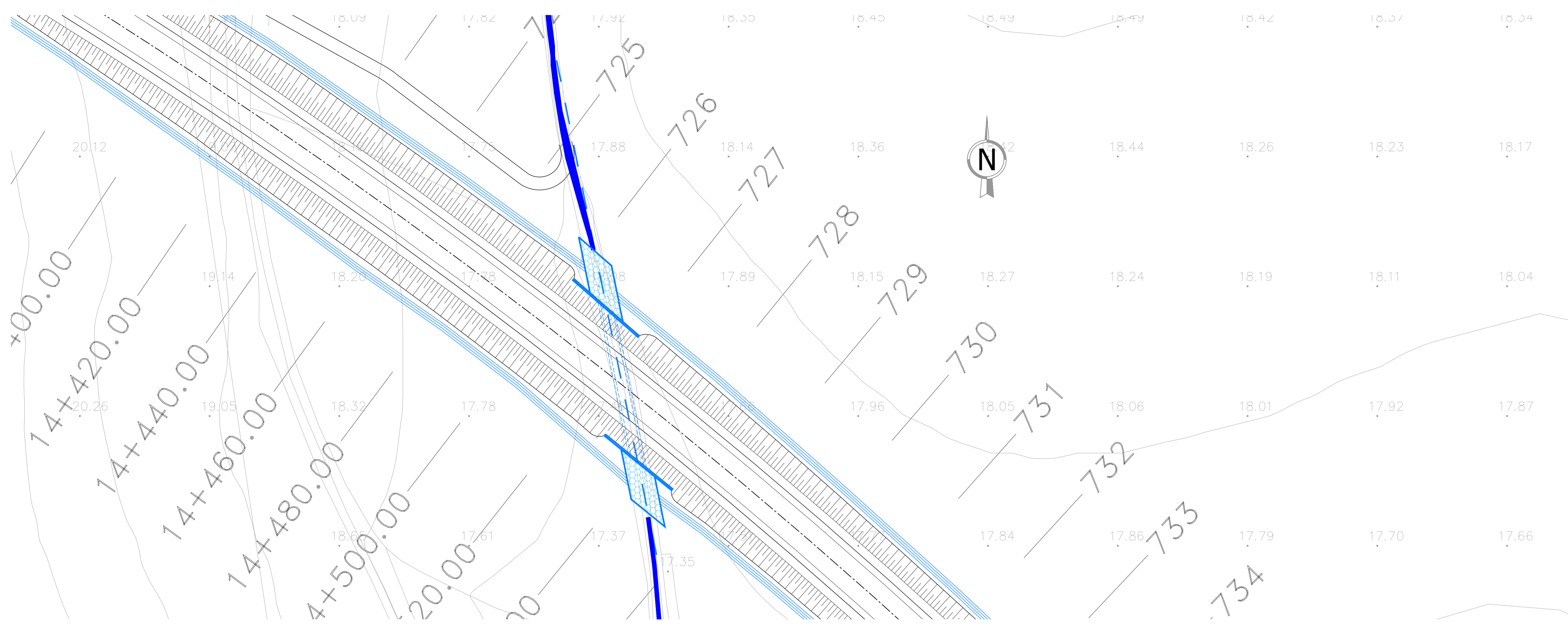


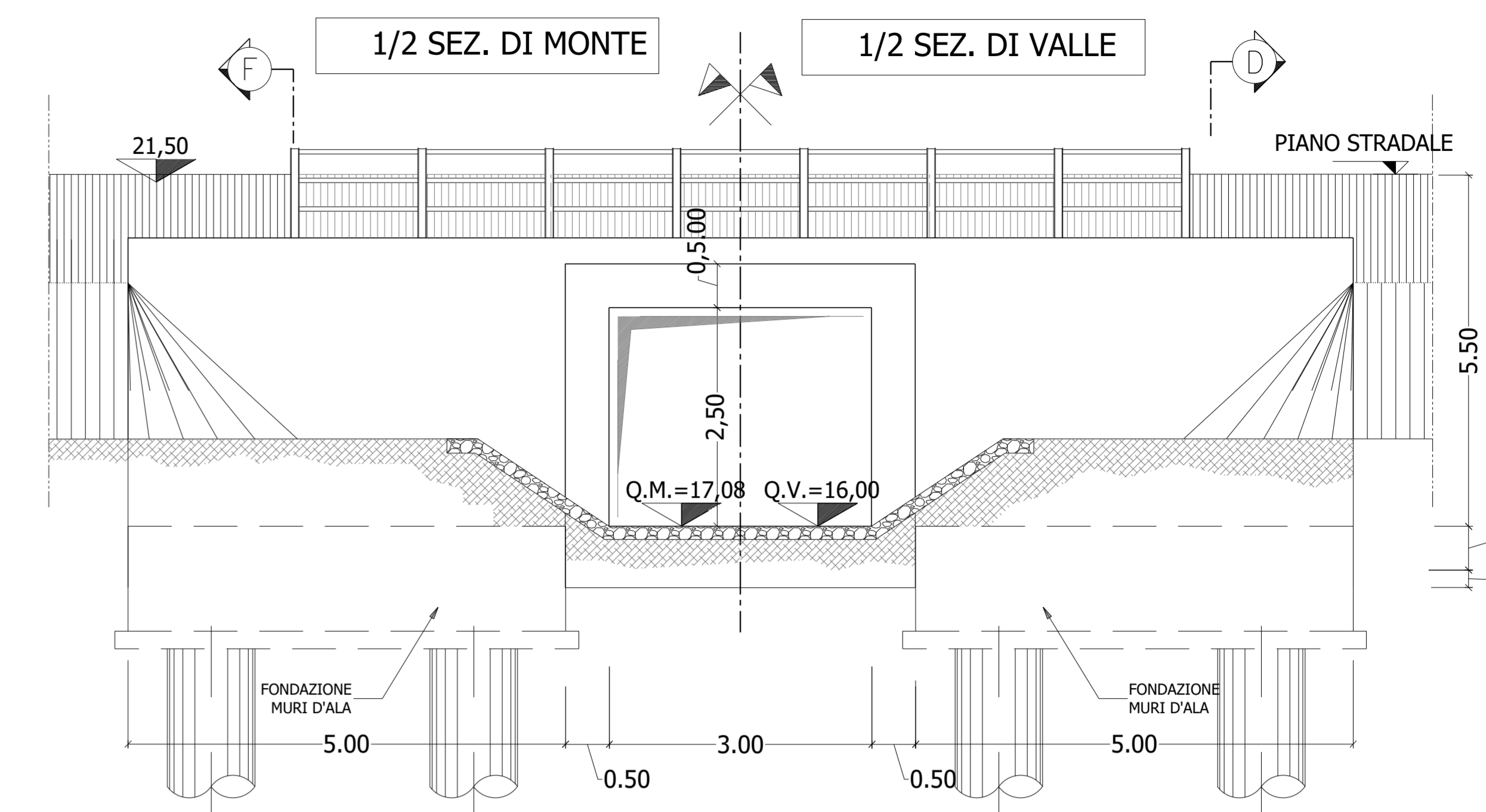
TOMBINO TM 18 SCATOLARE 3x2.5 - PK 14+524.54 - STRALCIO PLANIMETRICO

scala 1:500



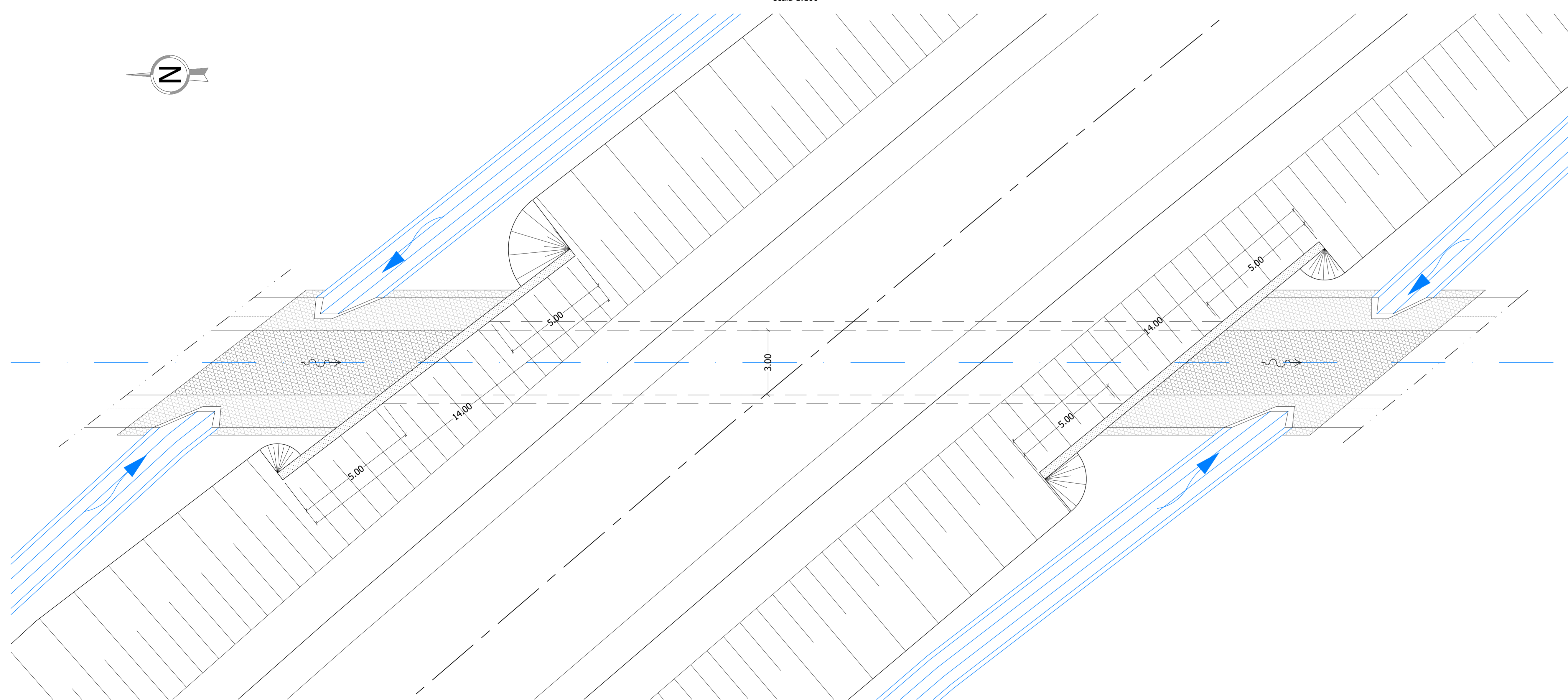
SEZIONE "V-V"
SEZIONE "M-M"

scala 1:50



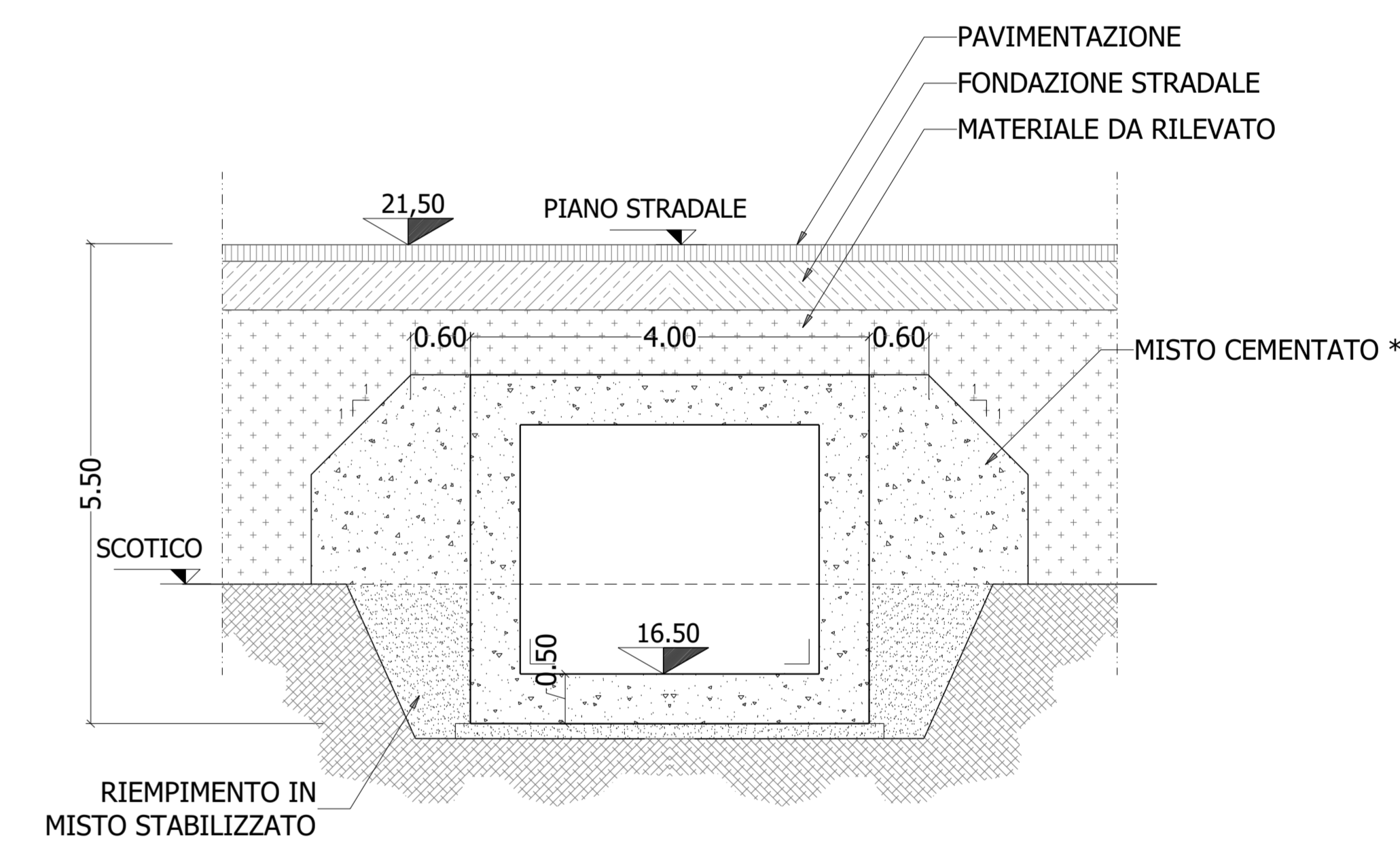
TOMBINO TM 18 SCATOLARE 3x2.5 - PK 14+524.54 - PIANTA

scala 1:100



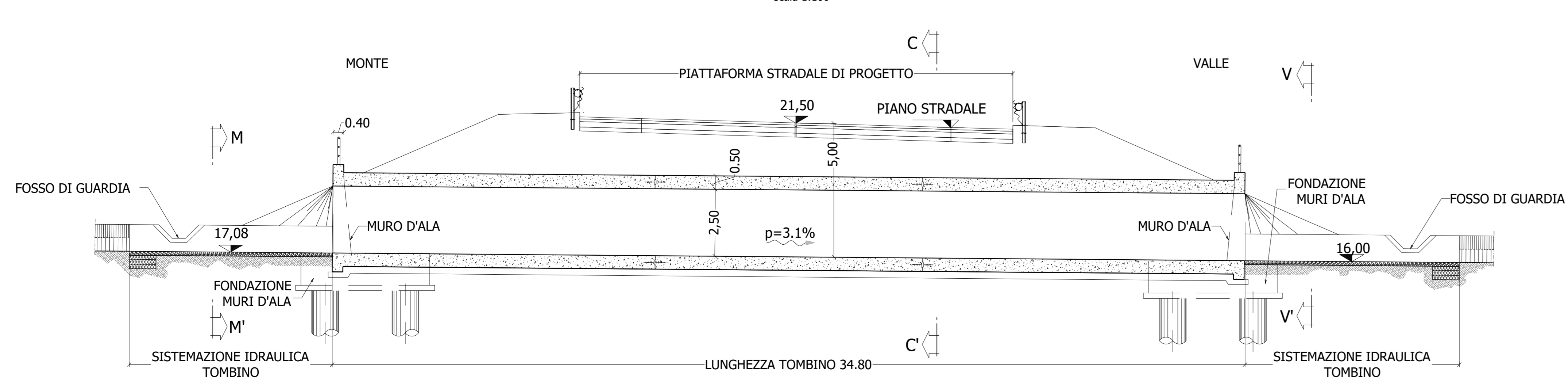
SEZIONE C-C

scala 1:50



TOMBINO TM 18 SCATOLARE 3x2.5 - PK 14+524.54 - SEZIONE LONGITUDINALE (A-A')

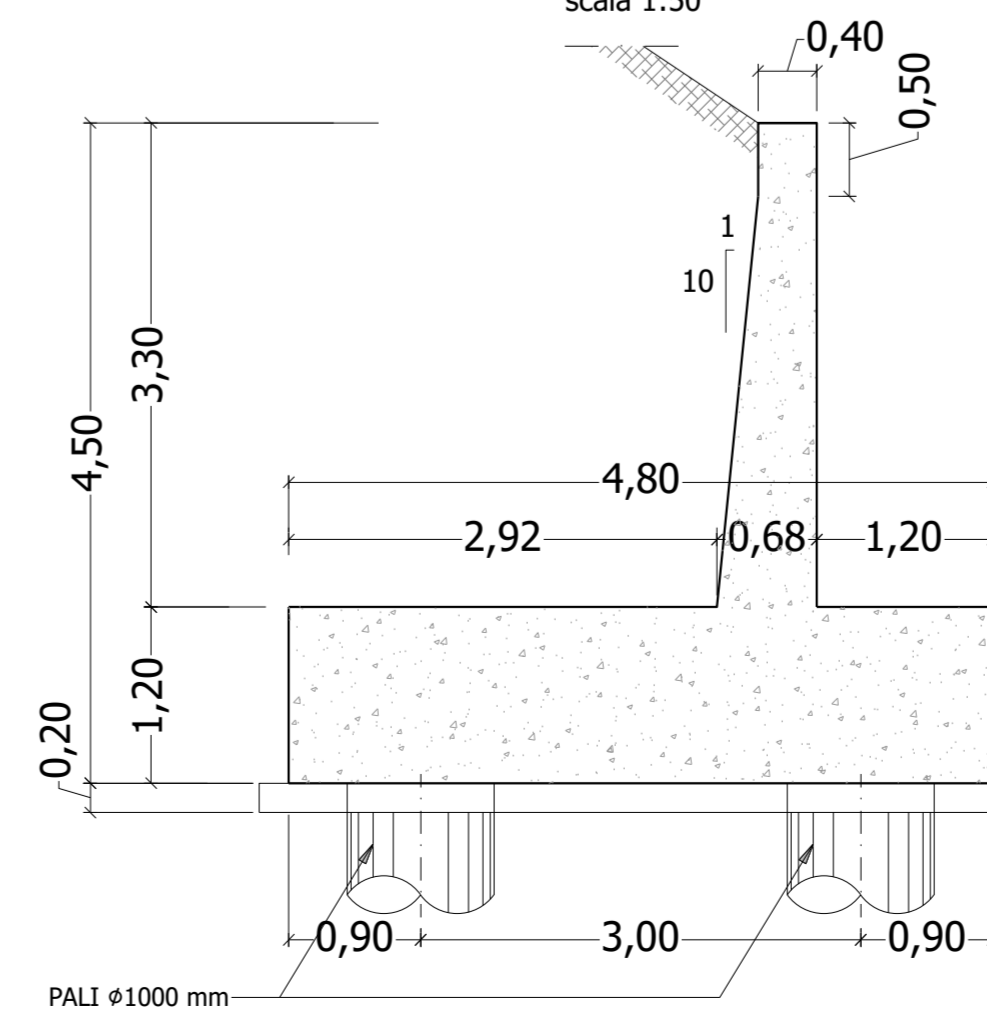
scala 1:100



SEZIONE D-D

MURI D'ALA

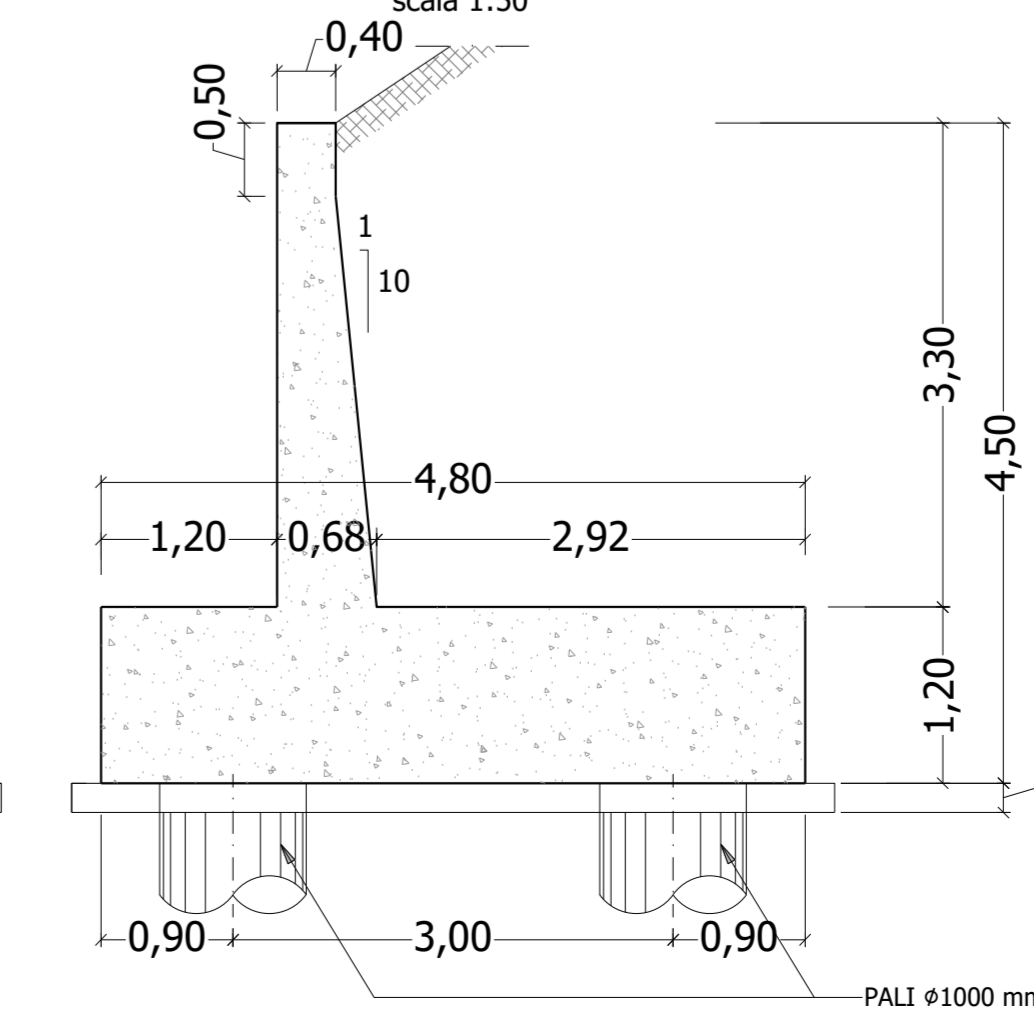
scala 1:50



SEZIONE F-F

MURI D'ALA

scala 1:50



*VEDI DETTAGLIO TOMBINO TIPO 3X2.5 - ELAB.T001000DRPC07_A



S.S. n.626 della "Valle del Salso"
Lotti 7' e 8' e completamento della Tangenziale di Gela
Itinerario Gela - Agrigento - Castelvetro

PROGETTO DEFINITIVO

cod. PA8.3

PROGETTAZIONE: ANAS - DIREZIONE PROGETTAZIONE E REALIZZAZIONE LAVORI

PROGETTISTA:
Responsabile: ingegneri specialiste Dott. Ing. Giovanni Piana
Responsabile: ingegneri Dott. Ing. Massimo Capasso
Responsabile: ingegneri Dott. Ing. Giuseppe Marini
Responsabile: ingegneri Dott. Ing. Sergio Di Masi
Responsabile: ingegneri e 201 Dott. Ing. Francesco Velasco



GEOLOGO:
Dott. Enrico Curatolo
COORDINATORE SICUREZZA IN FASE DI PROGETTAZIONE:
Dott. Ing. Sergio Di Masi



VISTO: IL RESPONSABILE DEL PROCEDIMENTO
Dott. Ing. Marco Capasso



TOMBINI ASSE PRINCIPALE
TOMBINO TM 18 PK 14+524.54
PLANIMETRIA PROGETTO E SEZIONI



CODICE PROGETTO	NOME FILE	REVISIONE	SCALA:
PROGETTO	PA83_1001000STRD020_A		1:100-1:50
LIV. PROG. ANNO			
D			
C			
B			
A			
EMISSIONE	FEB.2020	D. DI LORENZO	S. DI MASI
DESCRIZIONE	DATA	REDATTO	VERIFICATO
			APPROVATO