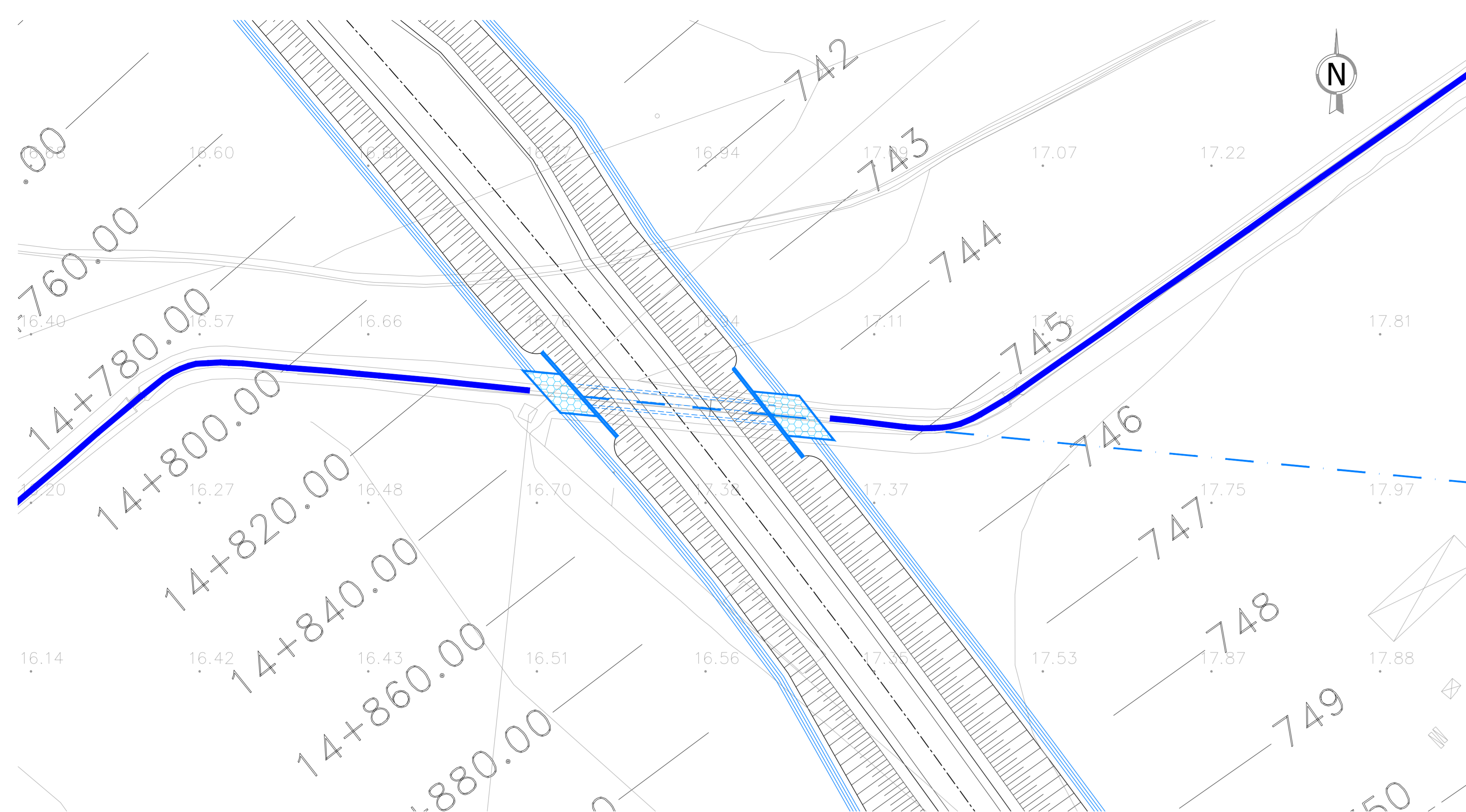


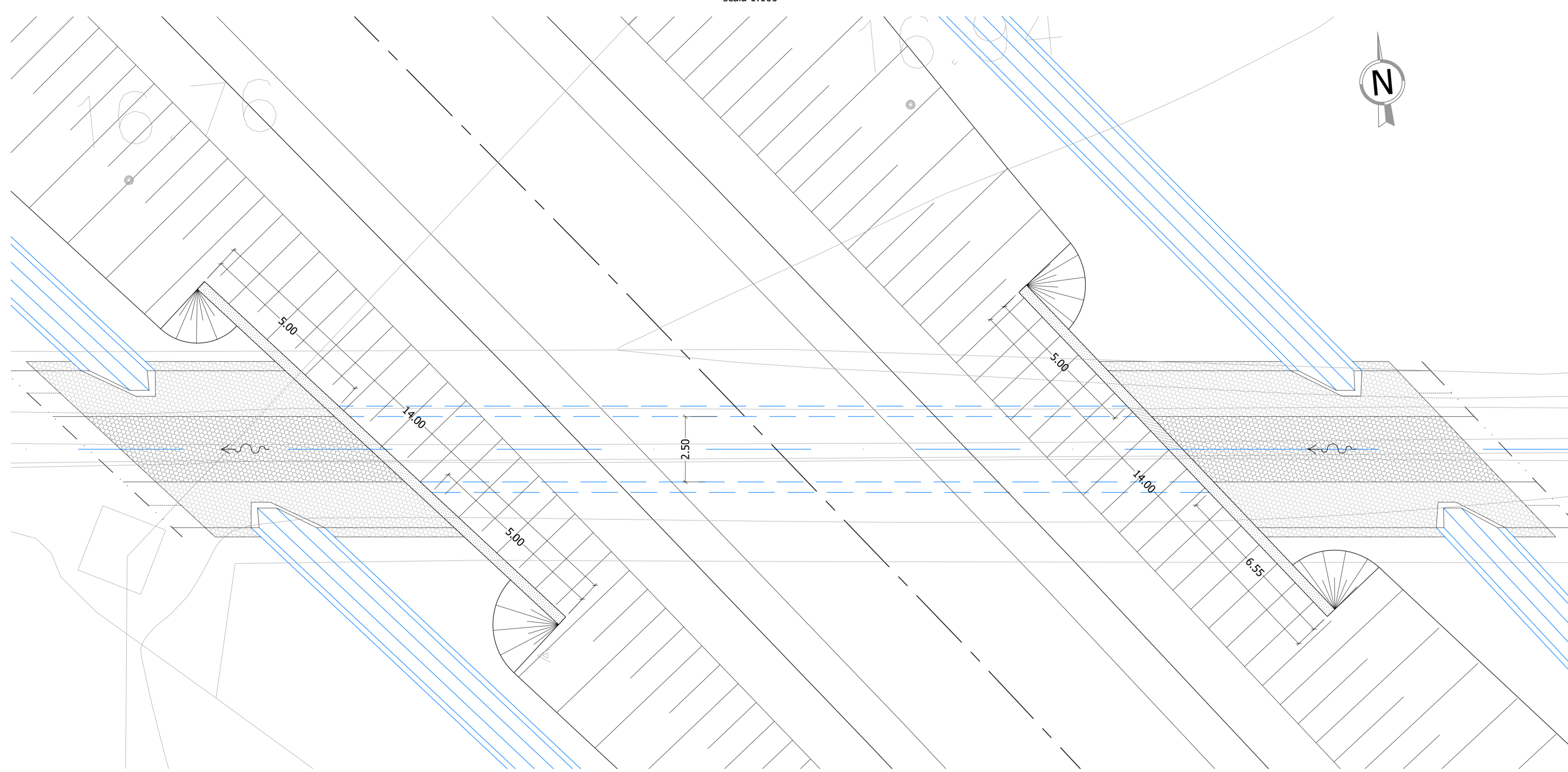
TOMBINO TM 19 SCATOLARE 3x2,5 - PK 14+848.82 - STRALCIO PLANIMETRICO

scala 1:500



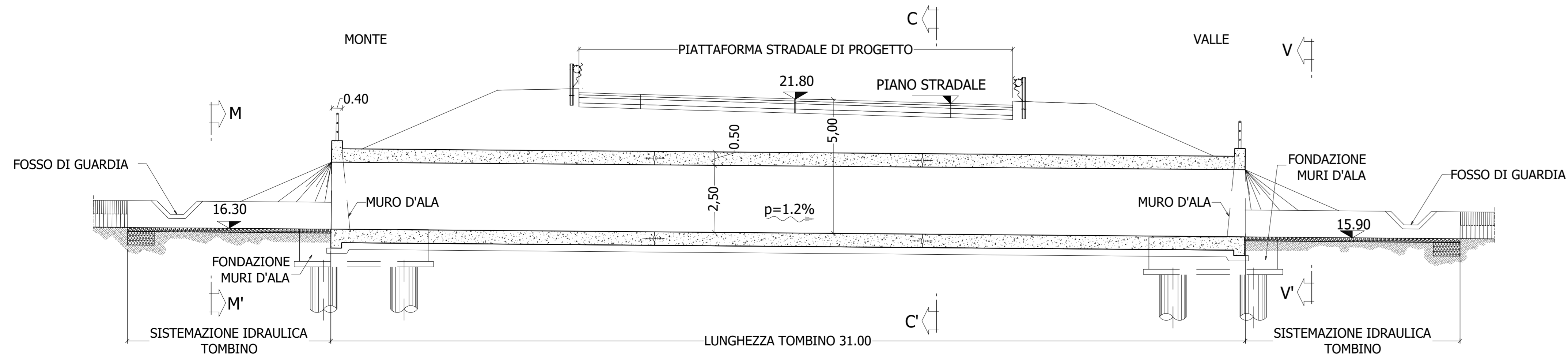
TOMBINO TM 19 SCATOLARE 3x2,5 - PK 14+848.82 - PIANTA

scala 1:100



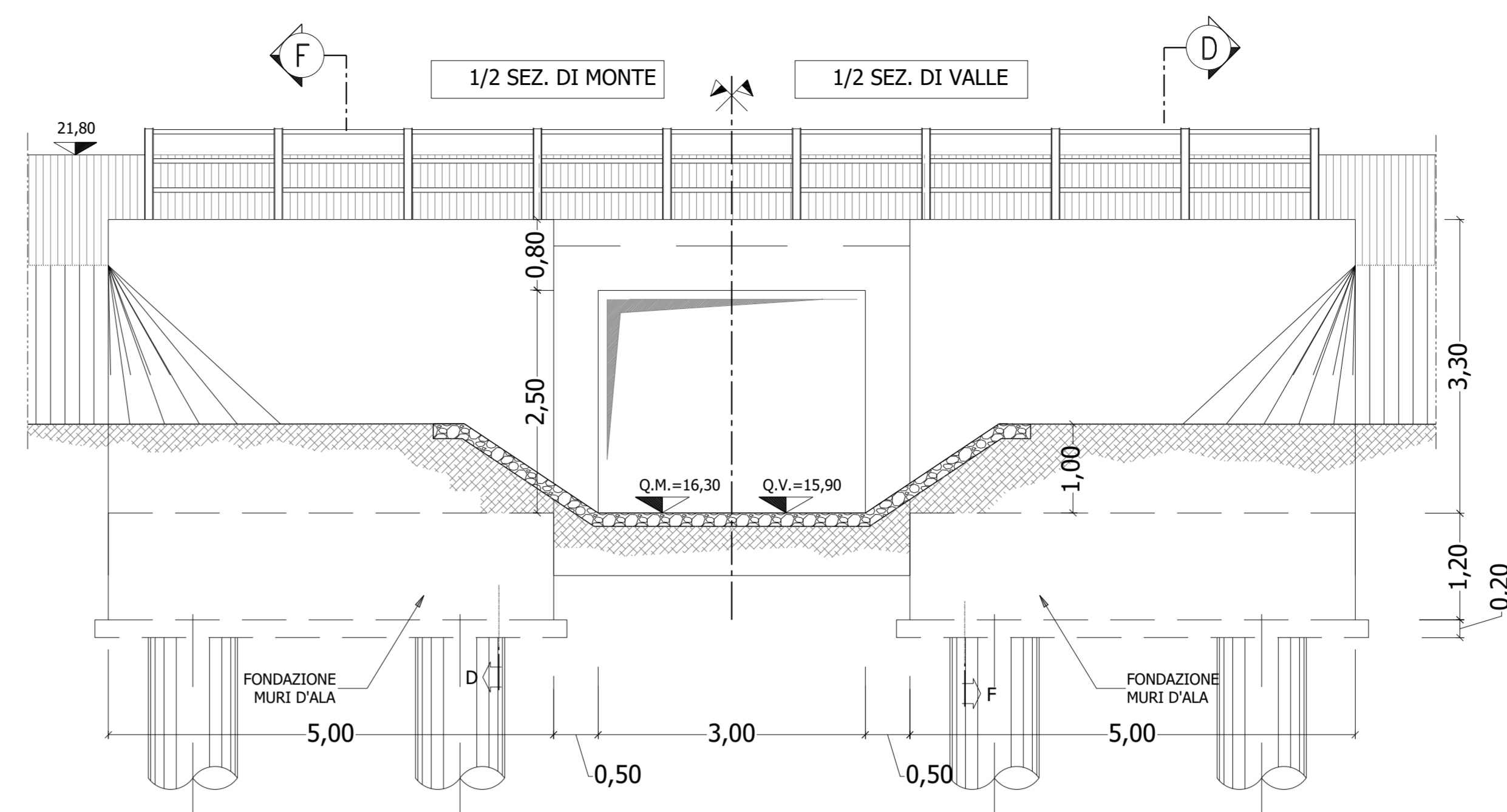
TOMBINO TM 19 SCATOLARE 3x2,5 - PK 14+848.82 - SEZIONE LONGITUDINALE (A-A')

scala 1:100



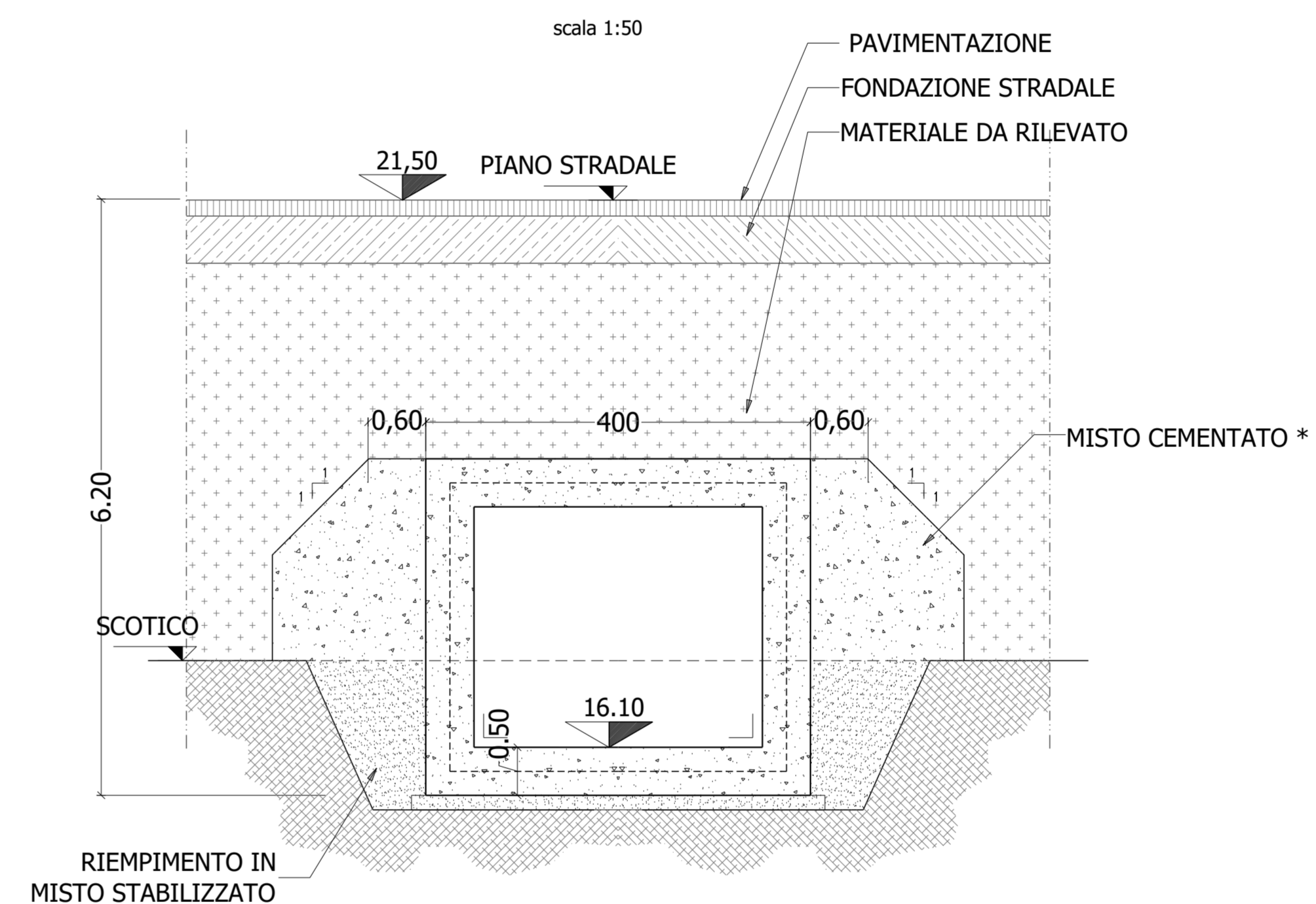
SEZIONE M-M'  
SEZIONE V-V'

scala 1:50



SEZIONE C-C

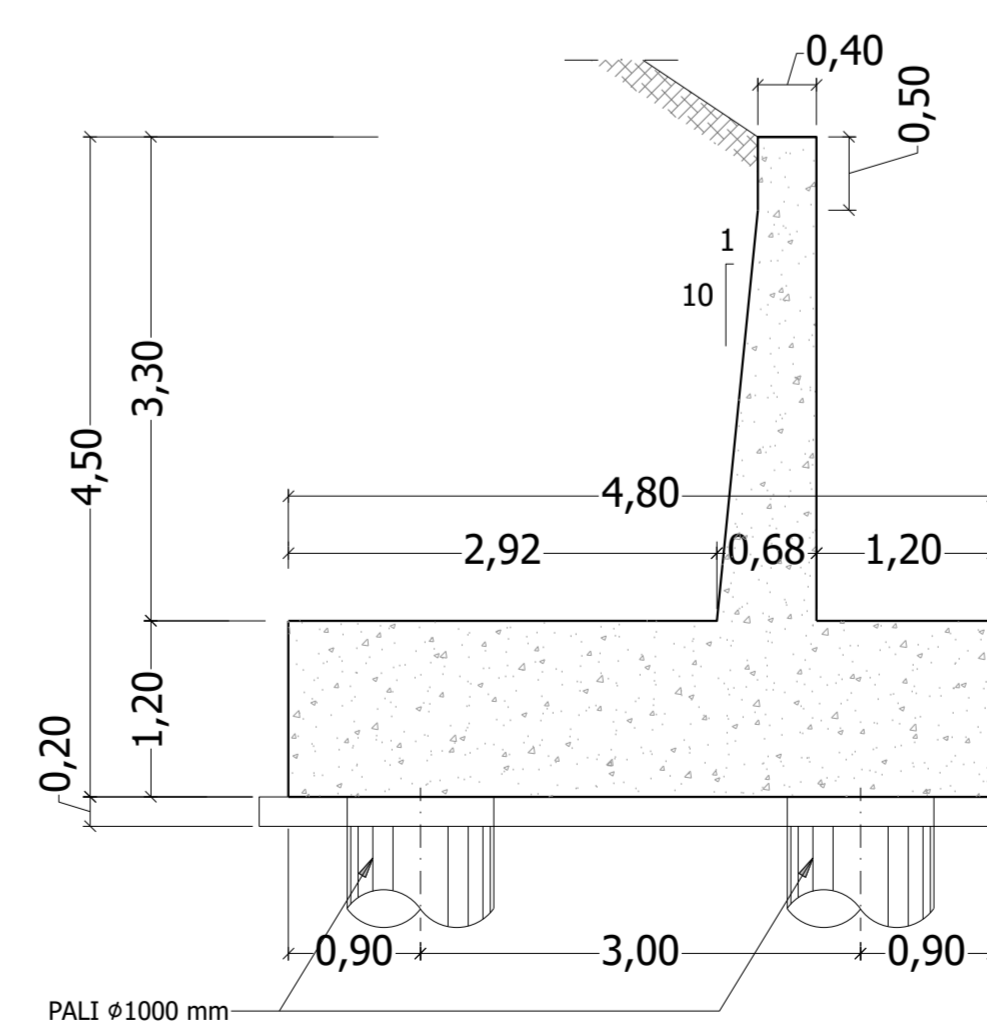
scala 1:50



SEZIONE D-D

MURI D'ALA

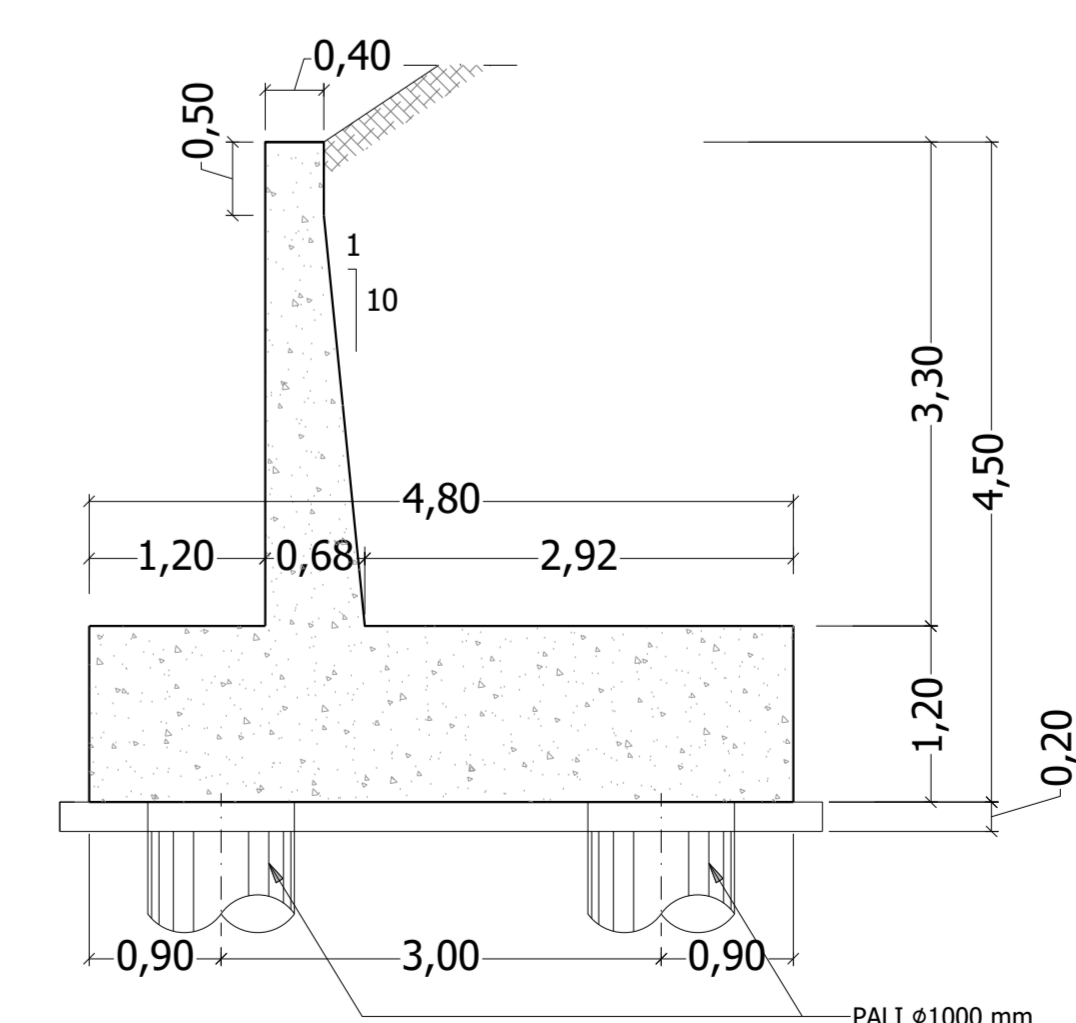
scala 1:50



SEZIONE F-F

MURI D'ALA

scala 1:50



VEDI DETTAGLI COSTRUTTIVI TOMBINO TIPO SCATOLARE 3X2,5  
ELABORATO T000ID00IDRPC07A

**Sanas**  
GRUPPO FS ITALIANE  
Direzione Progettazione e Realizzazione Lavori

S.S. n.626 della "Valle del Salso"

Lotti 7' e 8' e completamento della Tangenziale di Gela

Itinerario Gela - Agrigento - Castelvetro

PROGETTO DEFINITIVO

cod. PA83

PROGETTAZIONE: ANAS - DIREZIONE PROGETTAZIONE E REALIZZAZIONE LAVORI

PROGETTISTA:  
Responsabile: ingegneri operistiche Dott. Ing. Giovanni Piana  
Responsabile: ingegneri operistiche Dott. Ing. Massimo Caporaso  
Responsabile: ingegneri operistiche Dott. Ing. Giovanni Piana  
Responsabile: ingegneri operistiche Dott. Ing. Sergio Di Masi  
Responsabile: ingegneri operistiche Dott. Ing. Francesco Meluso

GRUPPO DI PROGETTAZIONE  
**LST**  
ingegneria

GEOLOGO:  
Dott. Enrico Curatolo  
COORDINATORE SICUREZZA IN FASE DI PROGETTAZIONE:  
Dott. Ing. Sergio Di Masi

**VIA**  
INGEGNERIA  
**SERING**  
INGEGNERIA

VISTO: IL RESPONSABILE DEL PROCEDIMENTO  
Dott. Ing. Mario Caporaso

**vdp**  
**BRENG**  
INGEGNERIA

TOMBINI ASSE PRINCIPALE  
TOMBINO TM 19 PK 14+848.82  
PLANIMETRIA, PIANTA E SEZIONI



PROGETTO	LV. PROG. ANNO	NOME FILE	REVISIONE	SCALA:
DPPA0083	19	PA83_100TM00STRD21_A	A	1:100-1:50
D				
C				
B				
A	EMISSIONE	PROGETTATO	D. DI LORO	S. DI MASI
REV.	DESCRIZIONE	DATA	REDATTO	VERIFICATO
				APPROVATO