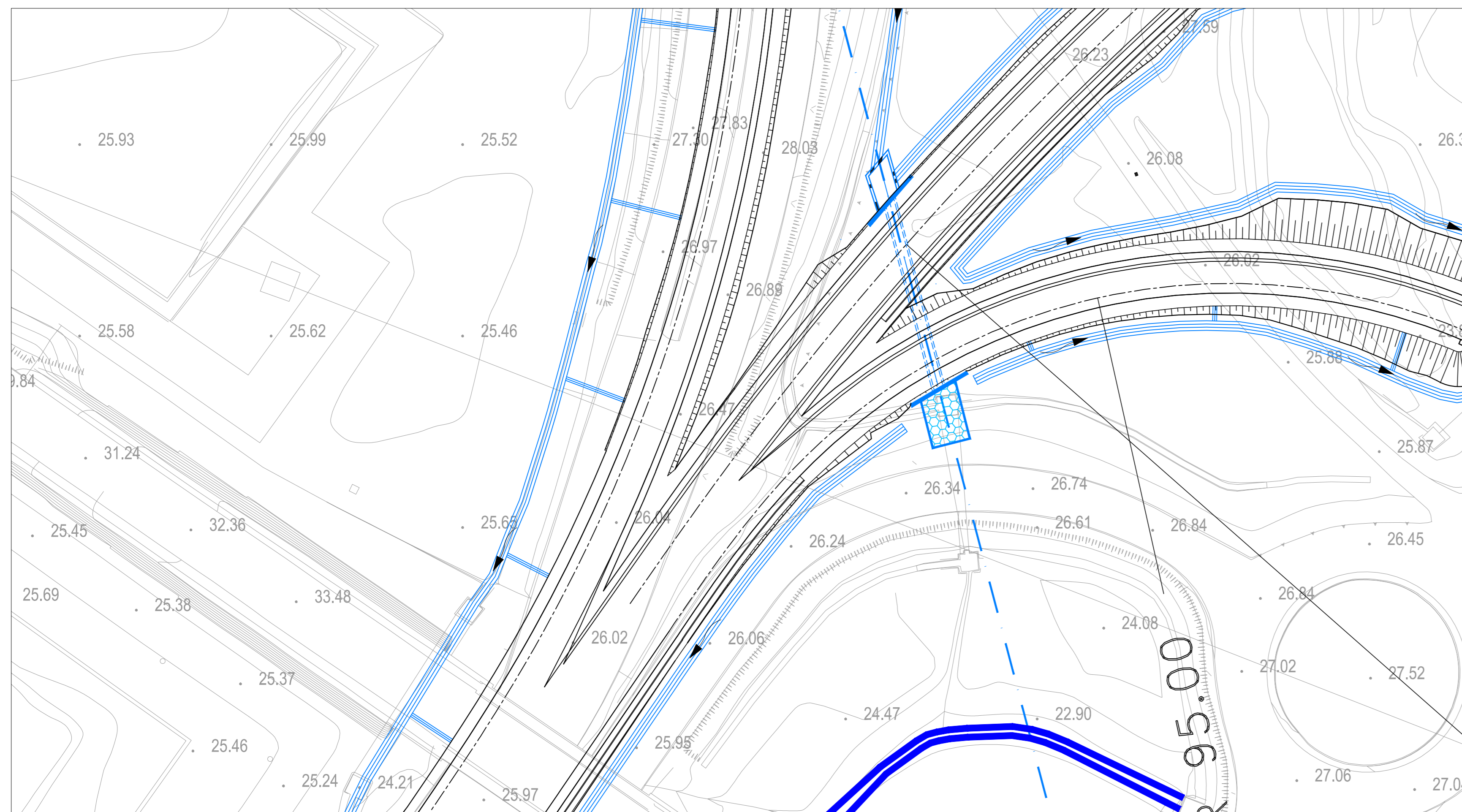


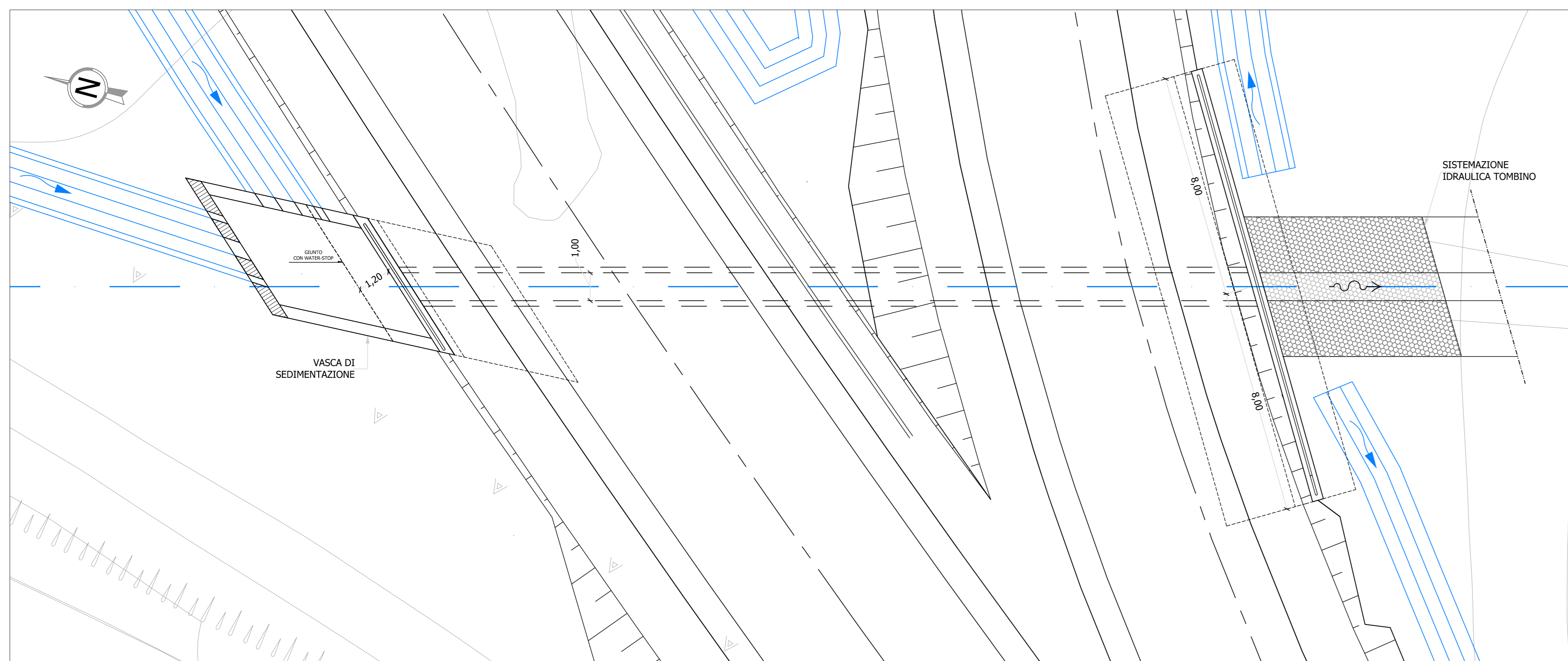
TOMBINO TM_SV01_01 Ø 1000 PK 0+250,85 - STRALCIO PLANIMETRICO

scala 1:500



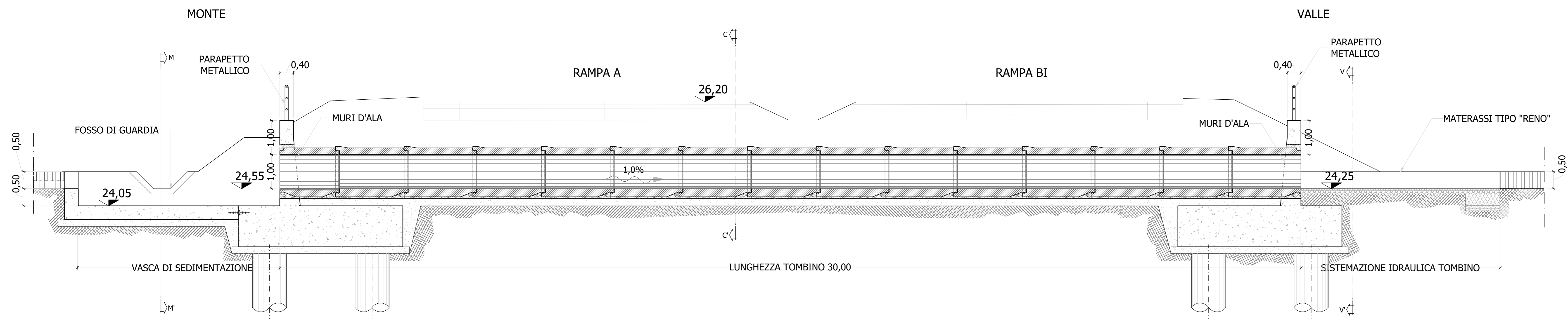
TOMBINO TM_SV01_01 Ø 1000 PK 0+250,85 - PIANTA

scala 1:100



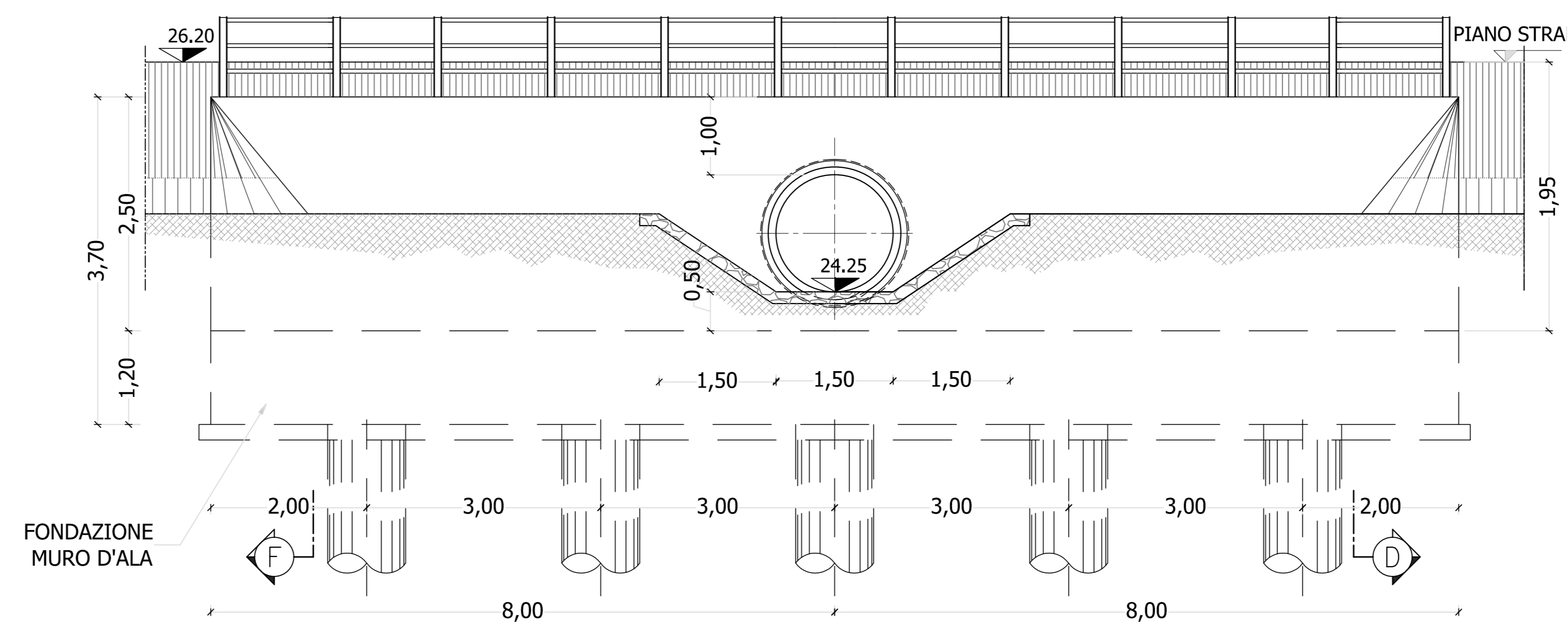
TOMBINO TM_SV01_01 Ø 1000 PK 0+250,85 - SEZIONE LONGITUDINALE

scala 1:50



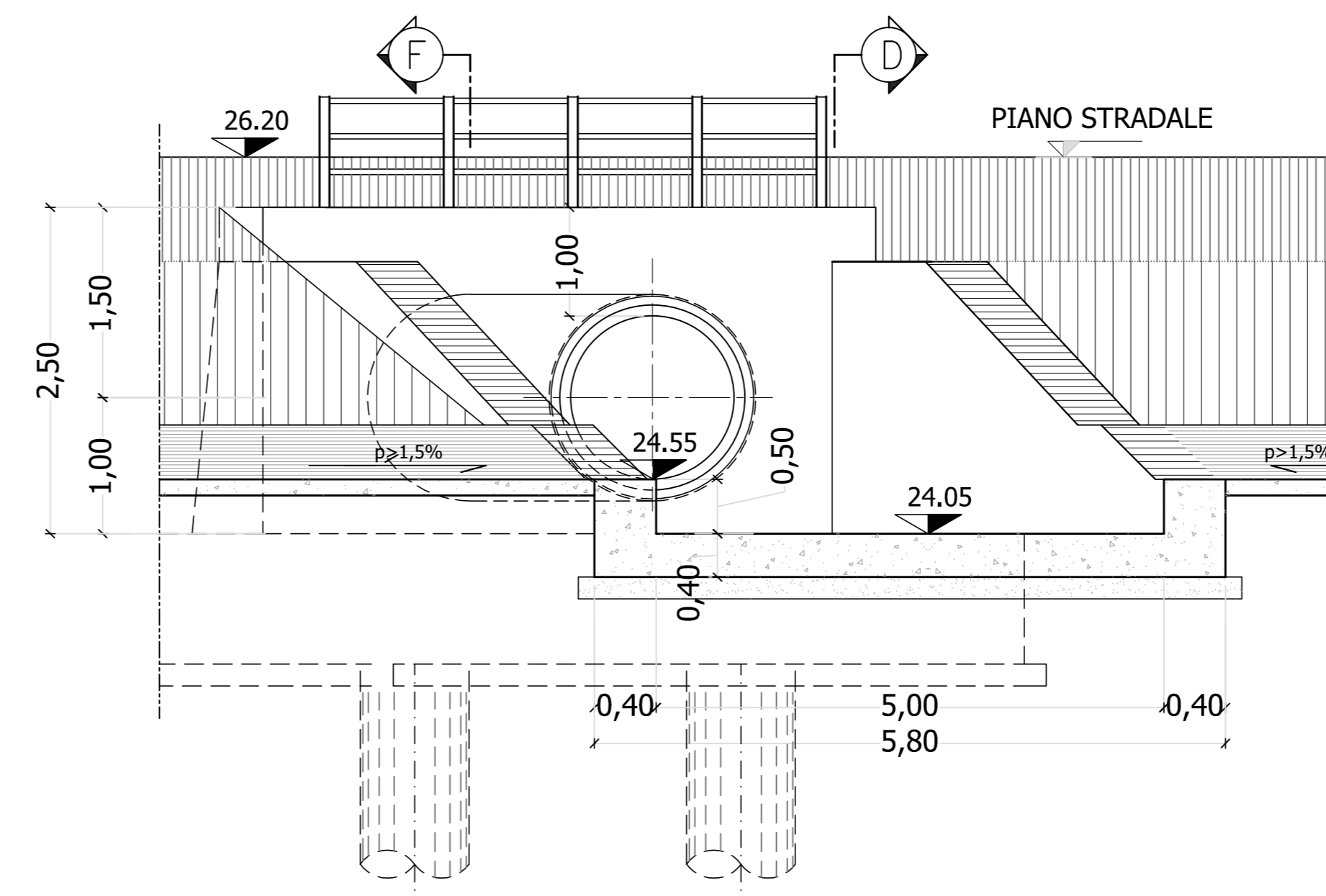
SEZIONE V-V'

scala 1:50



SEZIONE M-M'

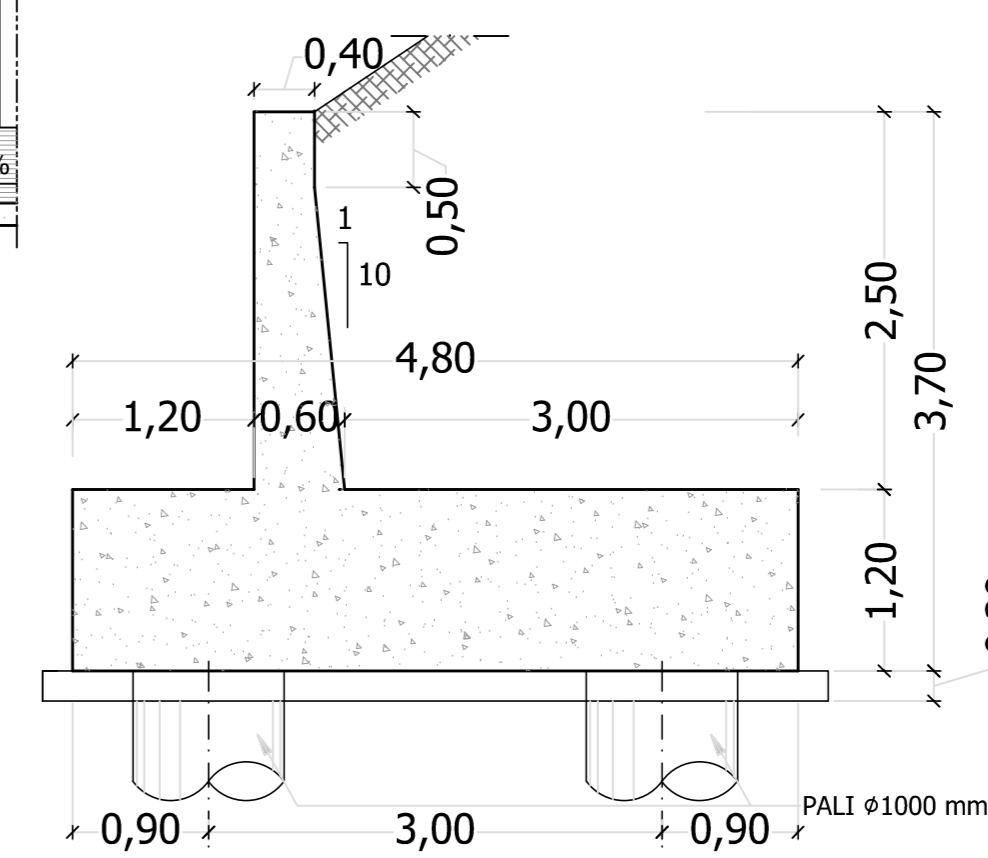
scala 1:50



SEZIONE F-F

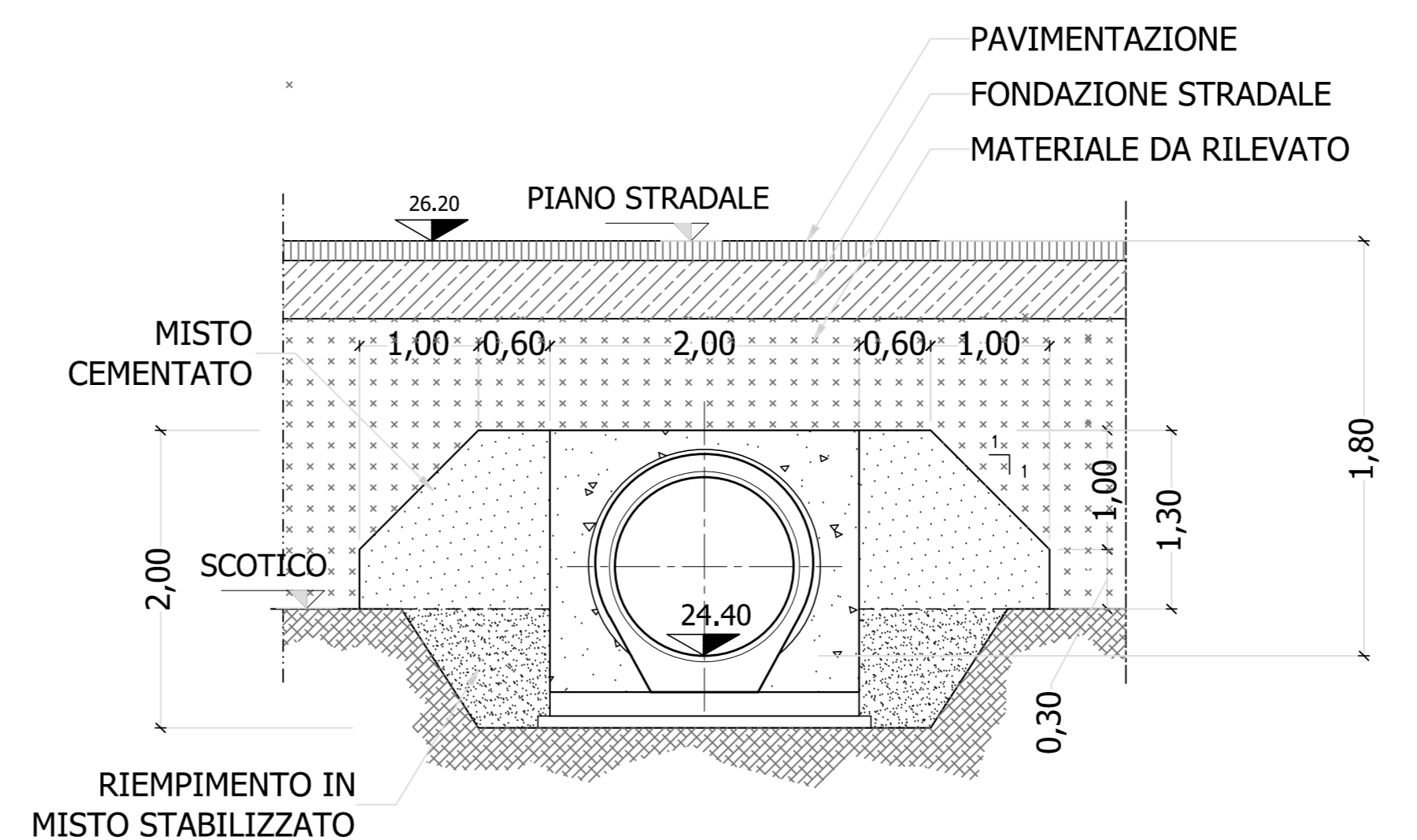
MURI D'ALA

scala 1:50



SEZIONE C-C

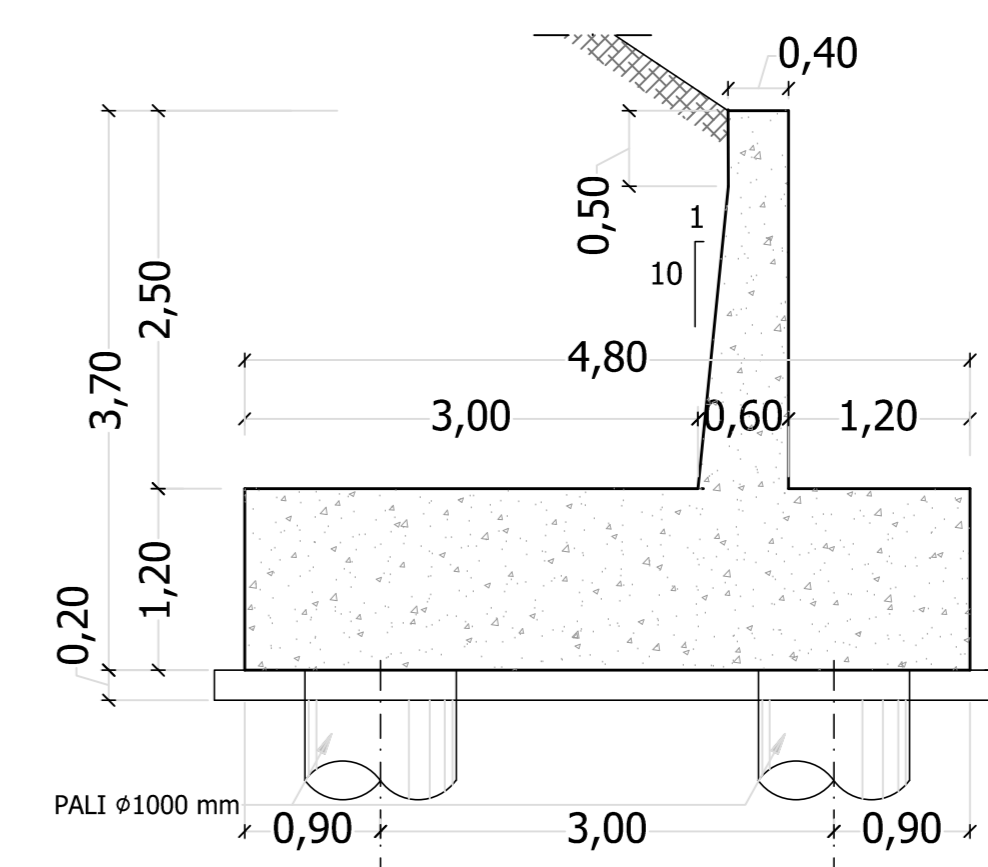
scala 1:50



SEZIONE D-D

MURI D'ALA

scala 1:50



VEDI DETTAGLIO TOMBINO TIPO DN1000 - 1500
ELAB. T00ID00IDRPC04_A

Sanas
GRUPPO FS ITALIANE
Direzione Progettazione e Realizzazione Lavori

S.S. n.626 della "Valle del Salso"
Lotti 7' e 8' e completamento della Tangenziale di Gela
Itinerario Gela - Agrigento - Castelvetro

PROGETTO DEFINITIVO

PROGETTAZIONE: ANAS - DIREZIONE PROGETTAZIONE E REALIZZAZIONE LAVORI

PROGETTISTA: Responsabile: ingegneri specialistiche Dott. Ing. Giovanni...
Responsabile: ingegneri specialistiche Dott. Ing. Massimo...
Responsabile: ingegneri specialistiche Dott. Ing. Massimo...
Responsabile: ingegneri specialistiche Dott. Ing. Massimo...
Responsabile: ingegneri specialistiche Dott. Ing. Massimo...

SEDOLLO: Dott. Enrico...
COORDINATORE SICUREZZA IN FASE DI PROGETTAZIONE: Dott. Ing. Sergio Di...
VISTO: IL RESPONSABILE DEL PROCEDIMENTO: Dott. Ing. Mario...
VIA INGENGERIA
SERING INGENGERIA

OPERE D'ARTE MINORI
TOMBINI - SVINCOLI E SECONDARIE
TOMBINO TM_SV01_01
PLANIMETRIA, PIANTA E SEZIONI

CODICE PROGETTO	LV. PROG. ANNO	NOME FILE	REVISIONE	SCALA:
D	19	PAB3_100TMO1STRDIO1_A	-	varie
C	-	-	-	-
B	-	-	-	-
A	EMISSIONE	FEB. 2020	M. DIAMIELLO	G. SPECIALE
REV.	DESCRIZIONE	DATA	REDATTO	VERIFICATO