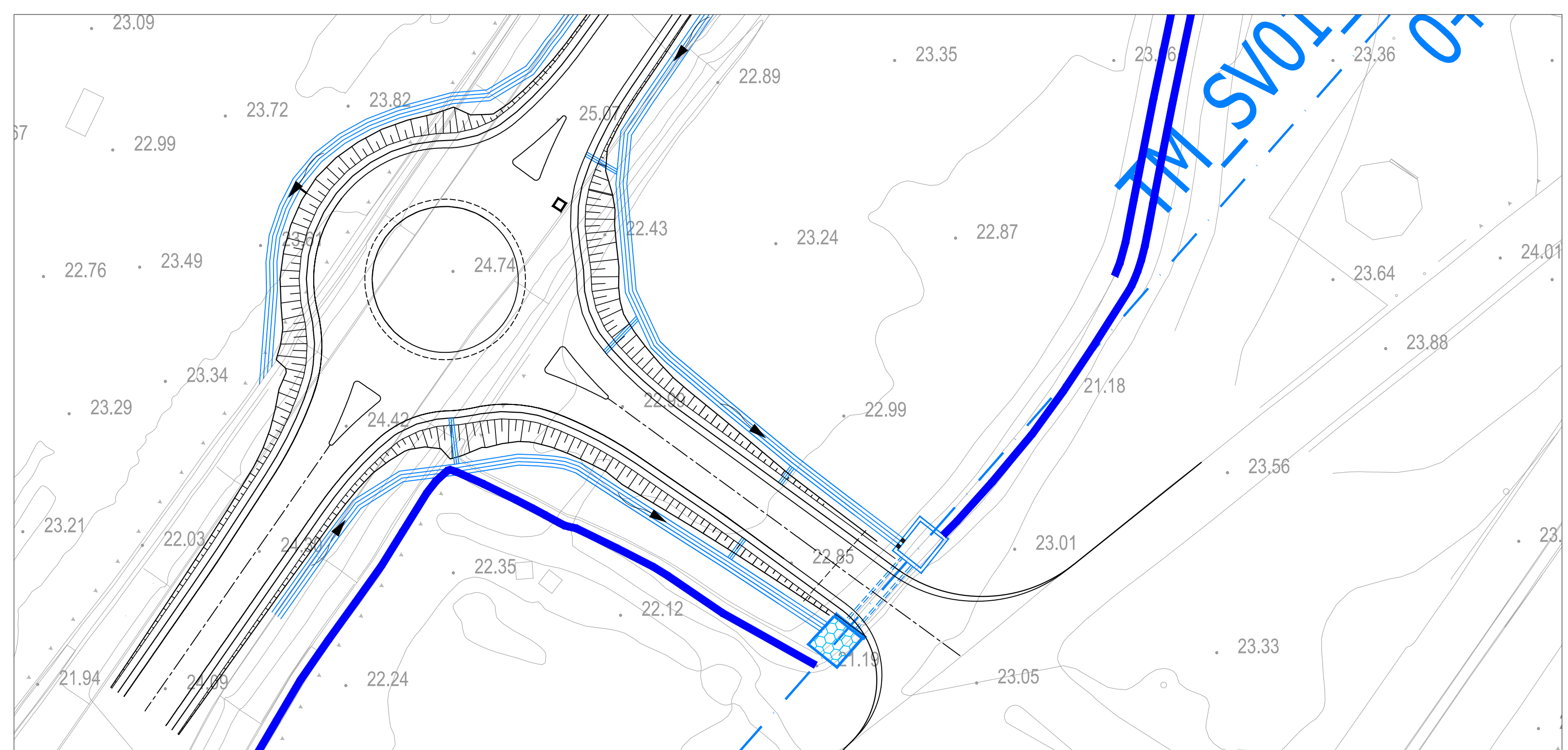


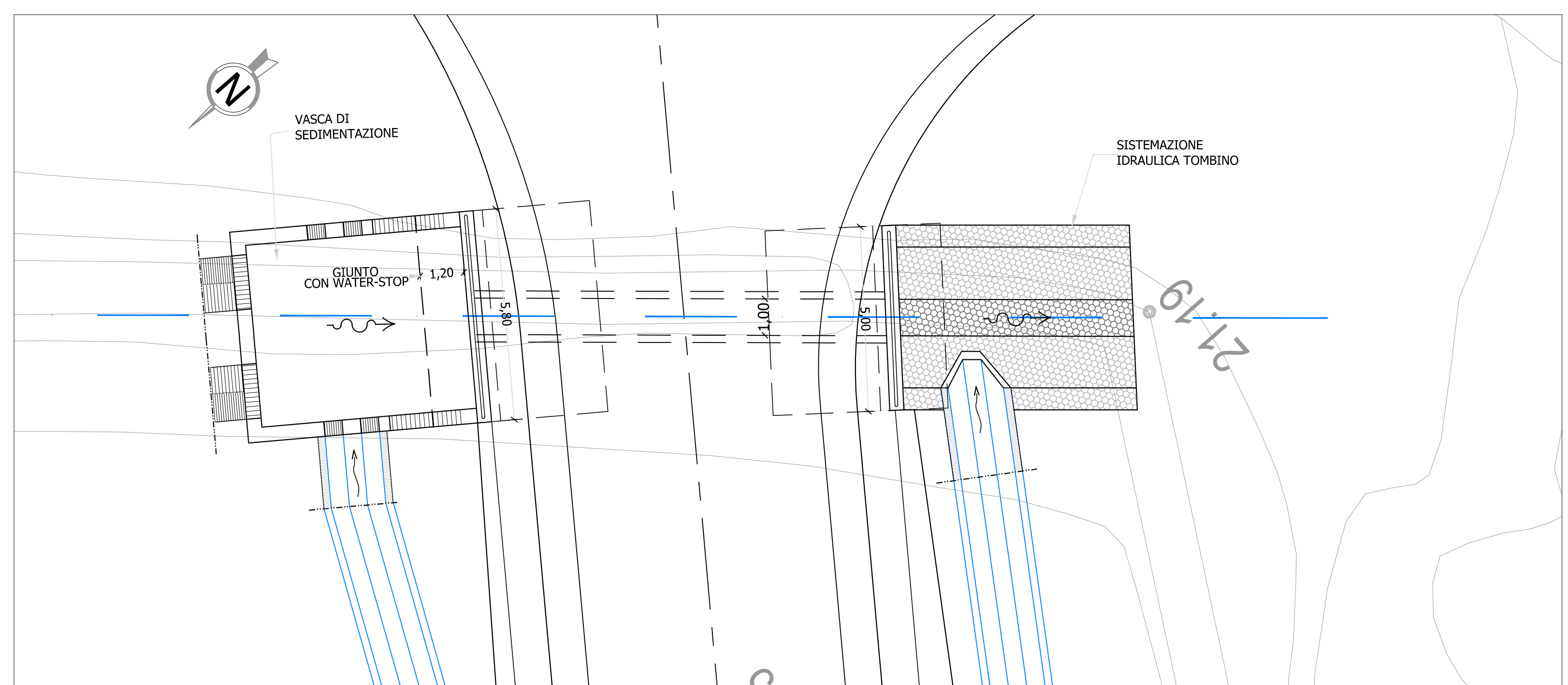
TOMBINO TM\_SV01\_02 Ø 1000 PK 0+013,50 - STRALCIO PLANIMETRICO

scala 1:500



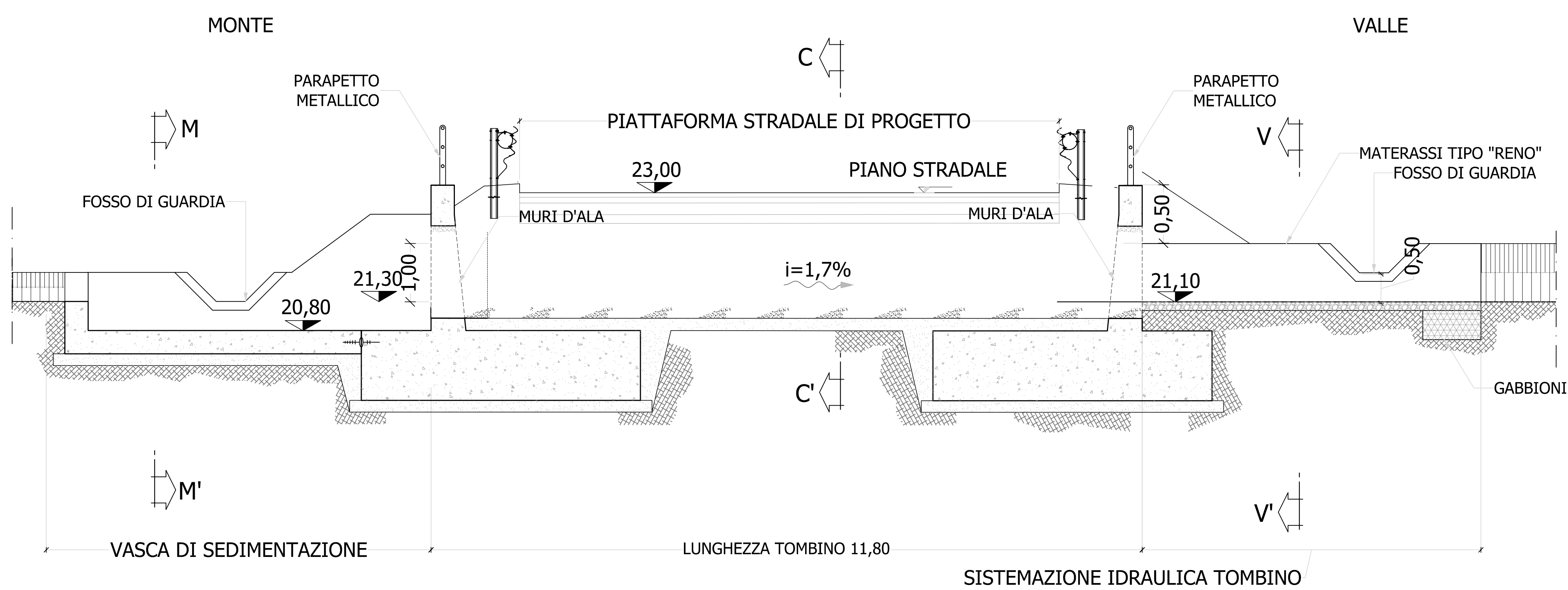
TOMBINO TM\_SV01\_02 Ø 1000 PK 0+013,50 - PIANTA

scala 1:100



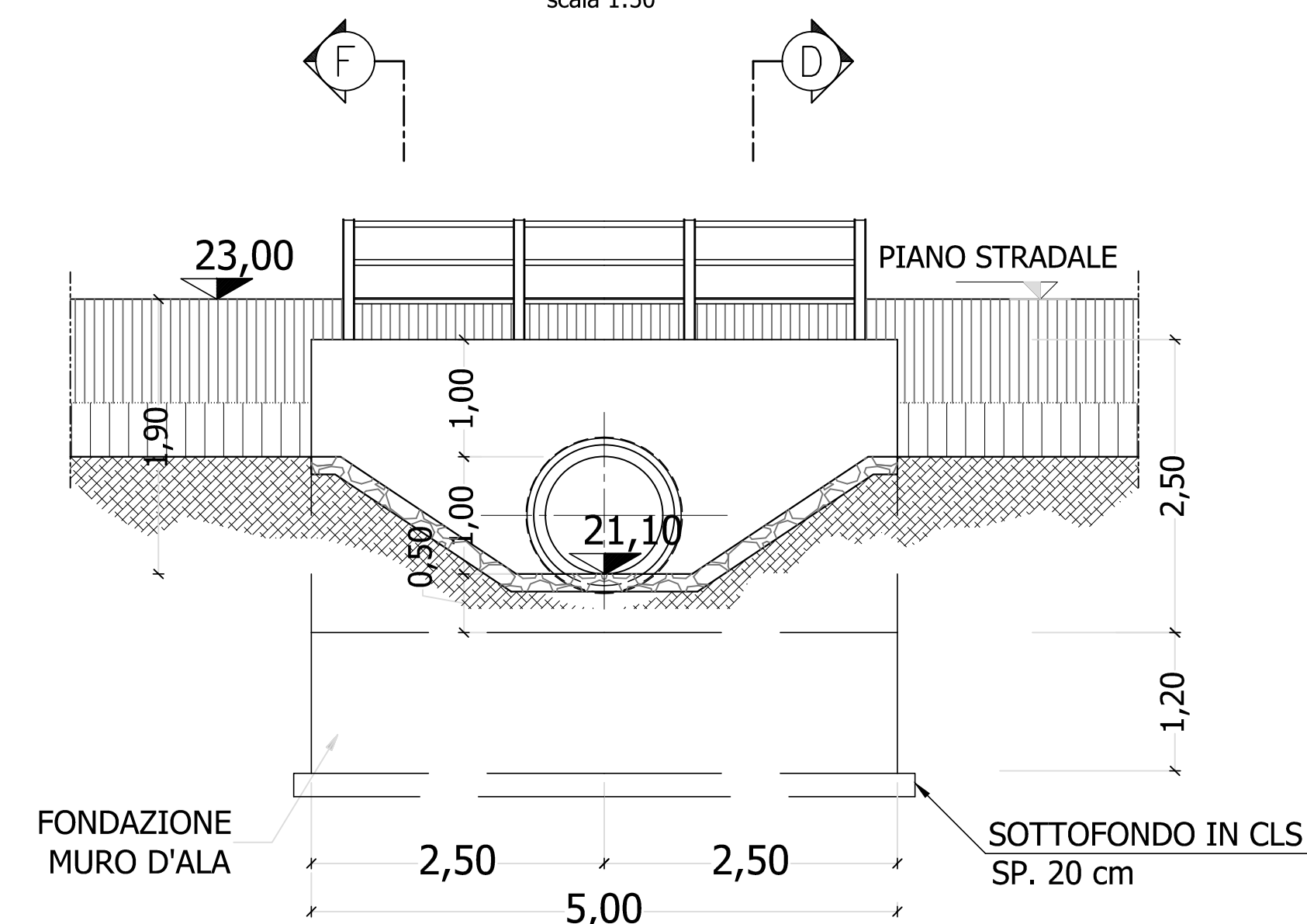
TOMBINO TM\_SV01\_02 Ø 1000 PK 0+013,50 - SEZIONE LONGITUDINALE

scala 1:50



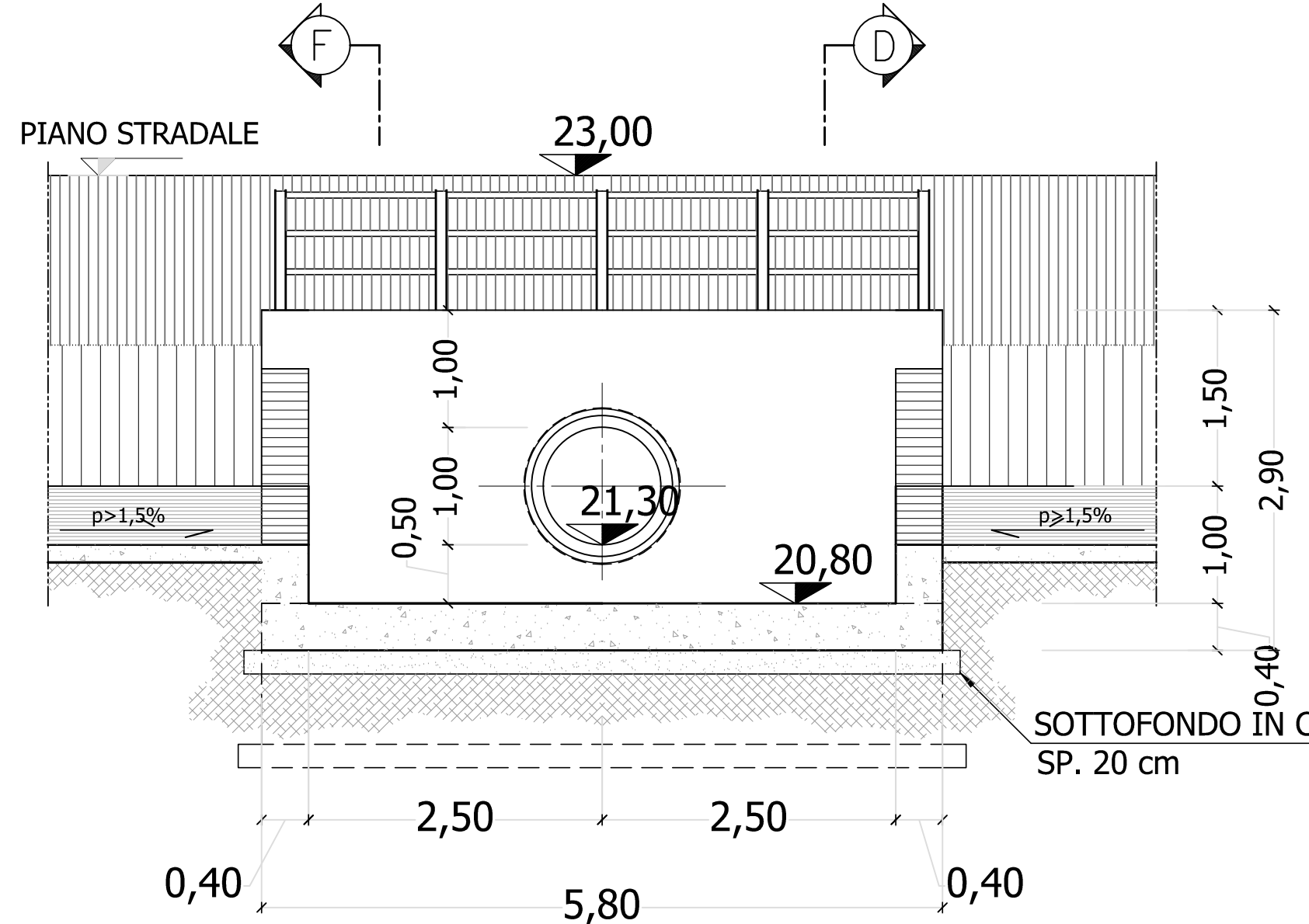
SEZIONE V-V'

scala 1:50



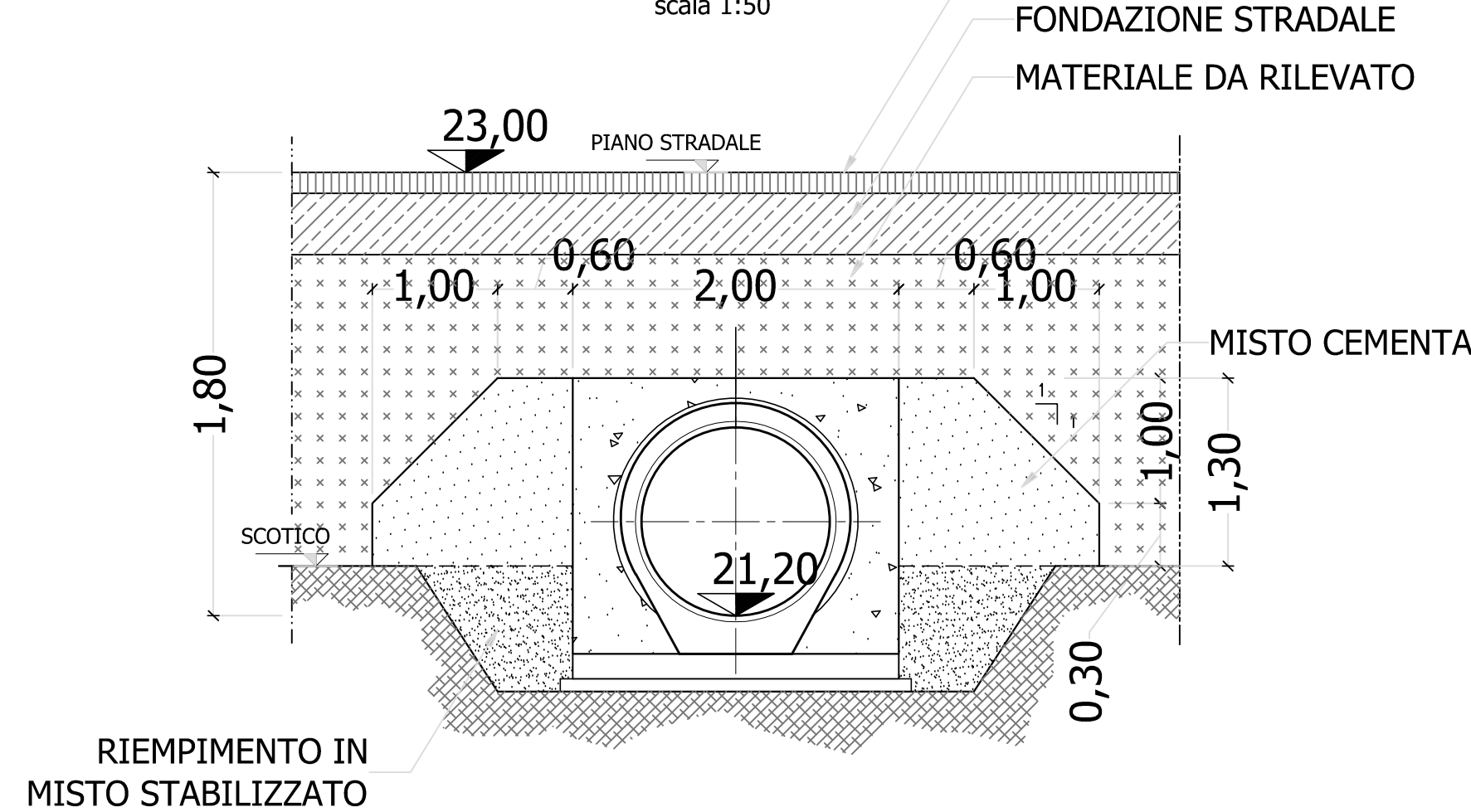
SEZIONE M-M'

scala 1:50



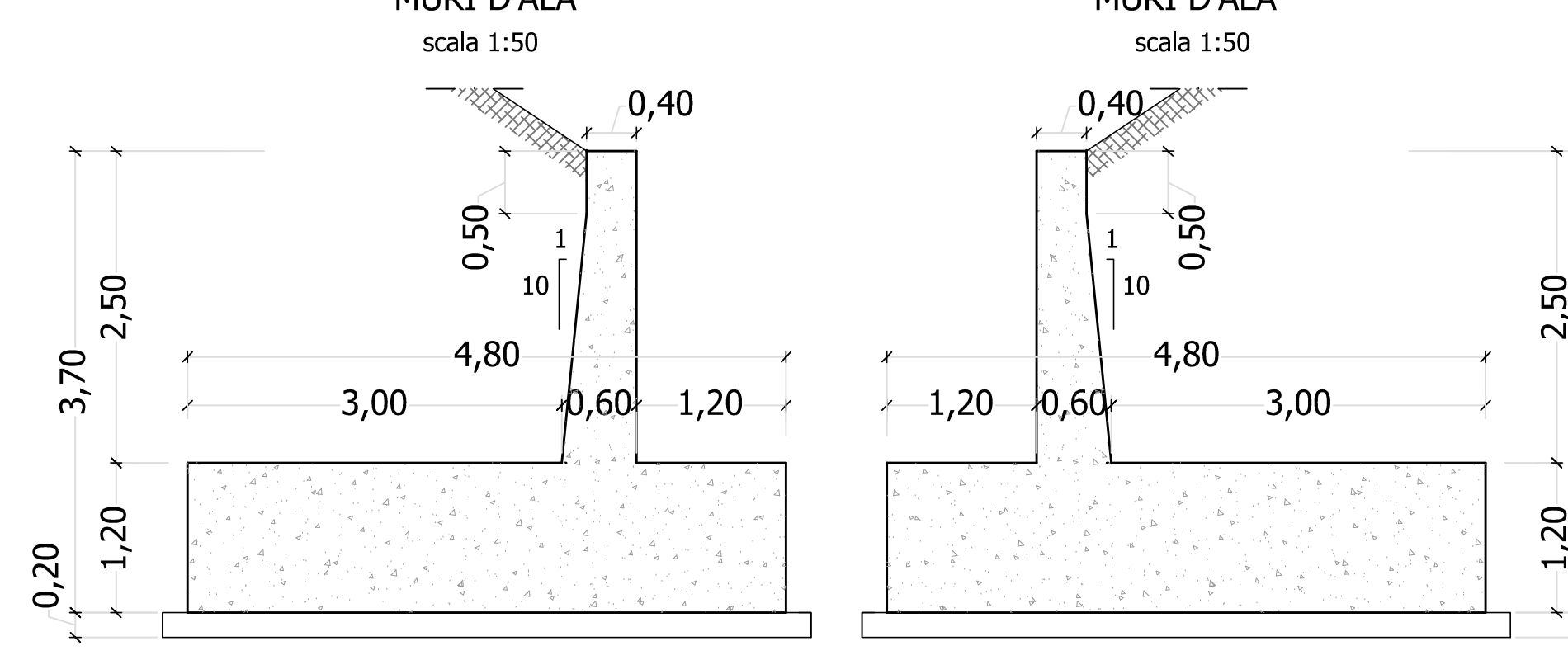
SEZIONE C-C'

scala 1:50



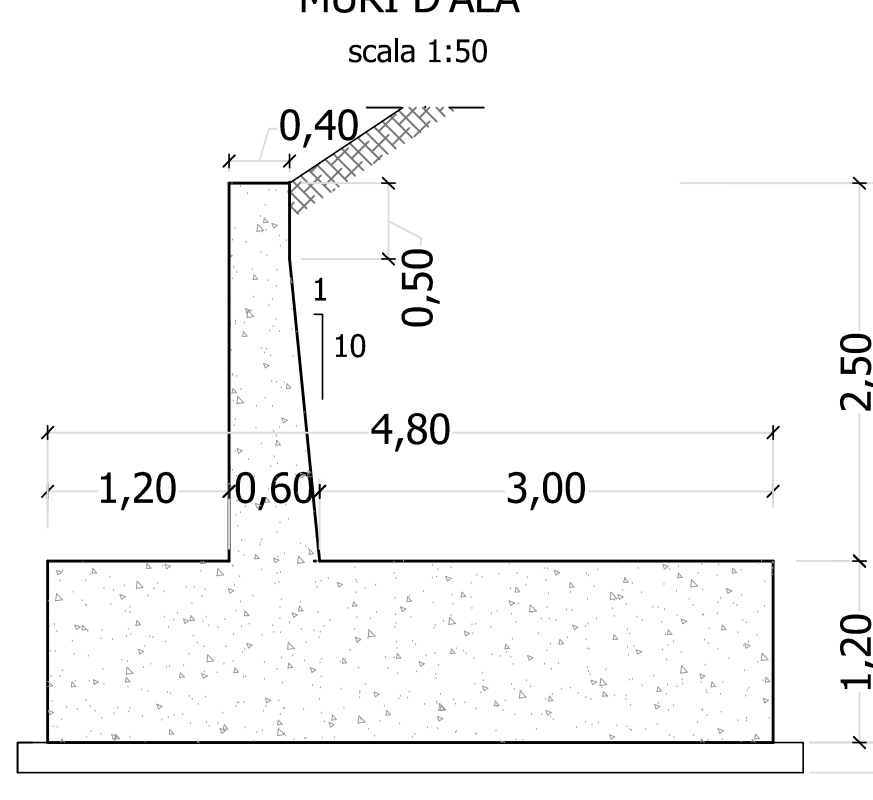
SEZIONE D-D'

scala 1:50



SEZIONE F-F'

scala 1:50



VEDI DETTAGLIO TOMBINO TIPO DN1000 - 1500  
ELAB. T00ID001DRPC03\_A

**Sanas**  
GRUPPO FS ITALIANE  
*Direzione Progettazione e Realizzazione Lavori*

S.S. n.626 della "Valle del Salso"  
Lotti 7' e 8' e completamento della Tangenziale di Gela  
Itinerario Gela - Agrigento - Castelvetro

PROGETTO DEFINITIVO

PROGETTAZIONE: ANAS - DIREZIONE PROGETTAZIONE E REALIZZAZIONE LAVORI

PROGETTISTA:  
Responsabile: Ingegneri specializzati Dott. Ing. Giovanni Pizzuto  
Responsabile: Ingegneri specializzati Dott. Ing. Massimo Calabrese  
Responsabile: Ingegneri specializzati Dott. Ing. Giovanni Pizzuto  
Responsabile: Ingegneri specializzati Dott. Ing. Massimo Calabrese  
Responsabile: Ingegneri specializzati Dott. Ing. Giovanni Pizzuto  
Responsabile: Ingegneri specializzati Dott. Ing. Massimo Calabrese

SEDLOD:  
Dott. Ing. Enrico Curatolo  
COORDINATORE SICUREZZA IN FASE DI PROGETTAZIONE:  
Dott. Ing. Sergio Di Masi

VISTO: IL RESPONSABILE DEL PROCEDIMENTO  
Dott. Ing. Mario Caporali

OPERE D'ARTE MINORI  
TOMBINI - SVINCOLI E SECONDARIE  
TOMBINO TM\_SV01\_02  
PLANIMETRIA, PIANTA E SEZIONI

PROGETTO	LV. PROG. ANNO	NOME FILE	REVISIONE	SCALA:
D	19	PAB3_1001M01STRD102_A	-	varie
C			-	
B			-	
A	EMISIONE	FEB. 2020	M. DIAMIELLO	G. SPECIALE
REV.	DESCRIZIONE	DATA	REDATTO	VERIFICATO