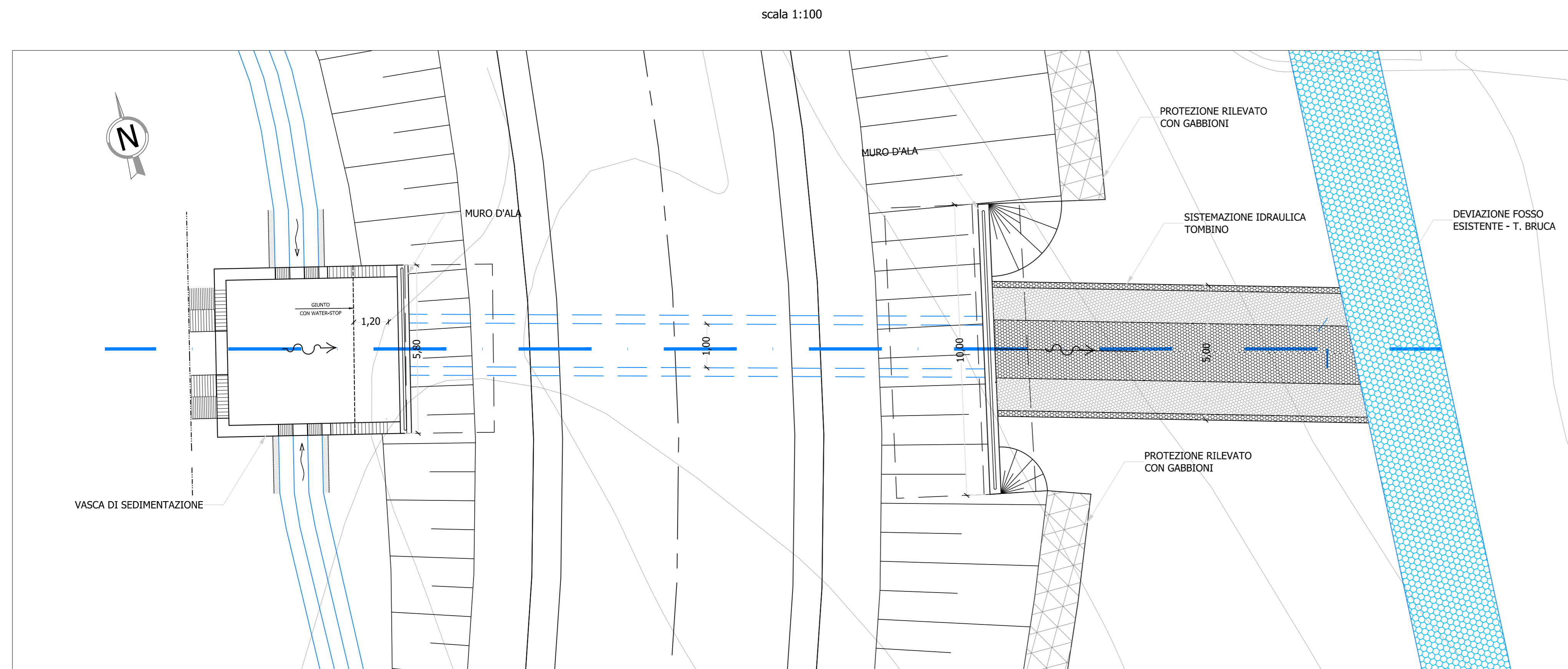


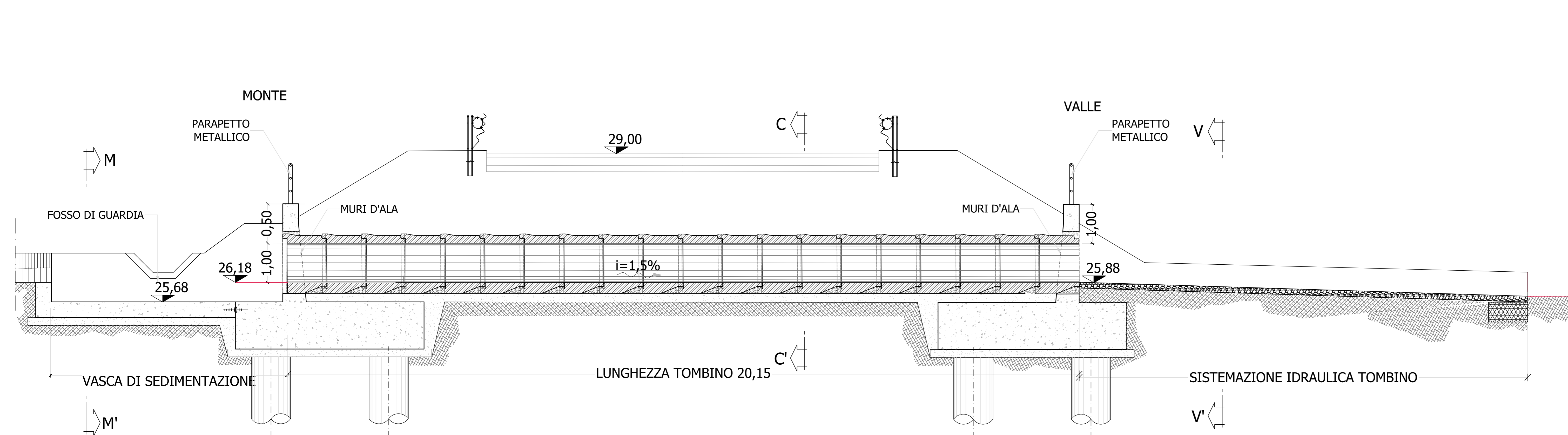
TOMBINO TM_SV01_04 Ø 1000 - pk 0+513,32 - STRALCIO PLANIMETRICO



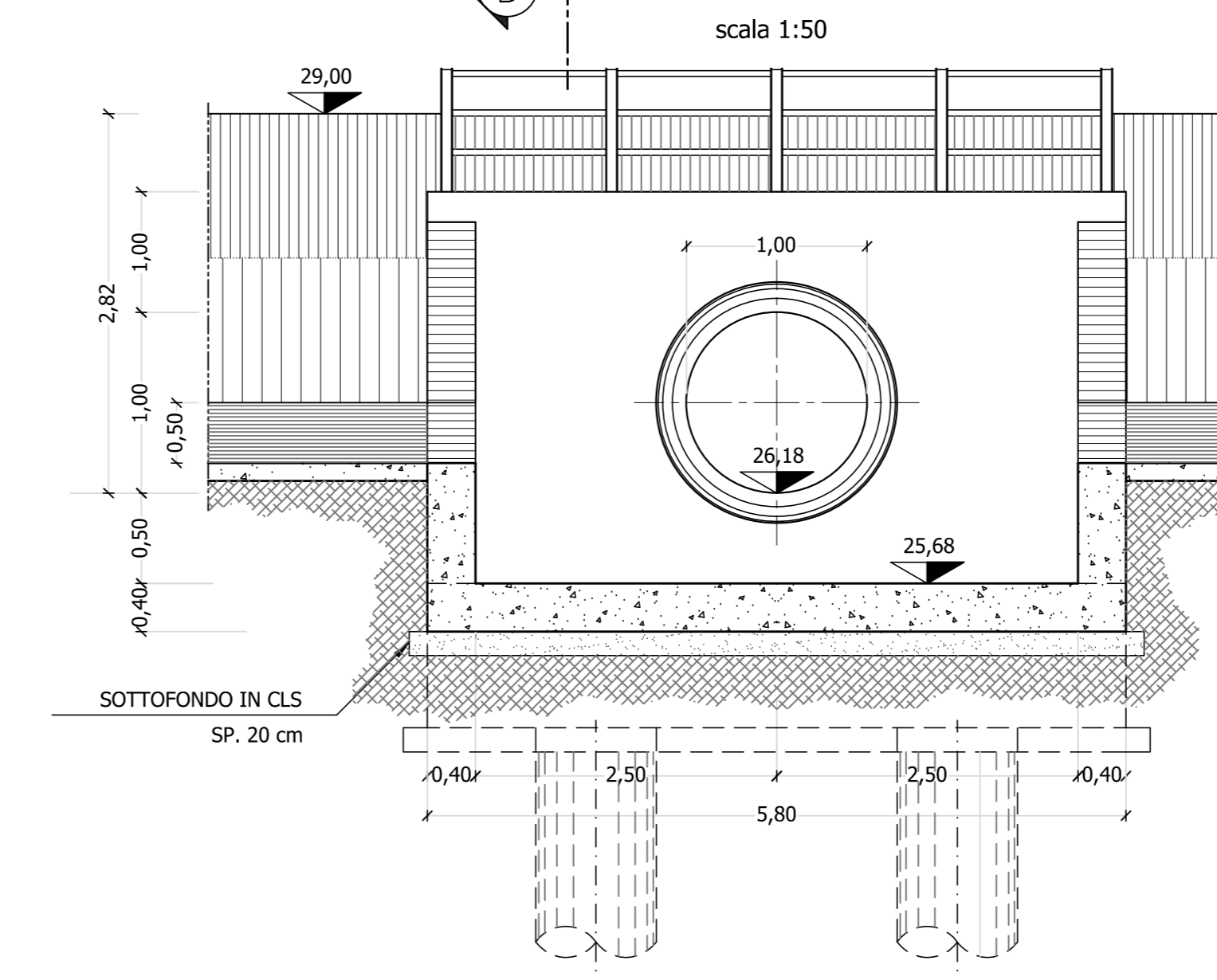
TOMBINO TM_SV01_04 Ø 1000 - pk 0+513,32 - PIANTA



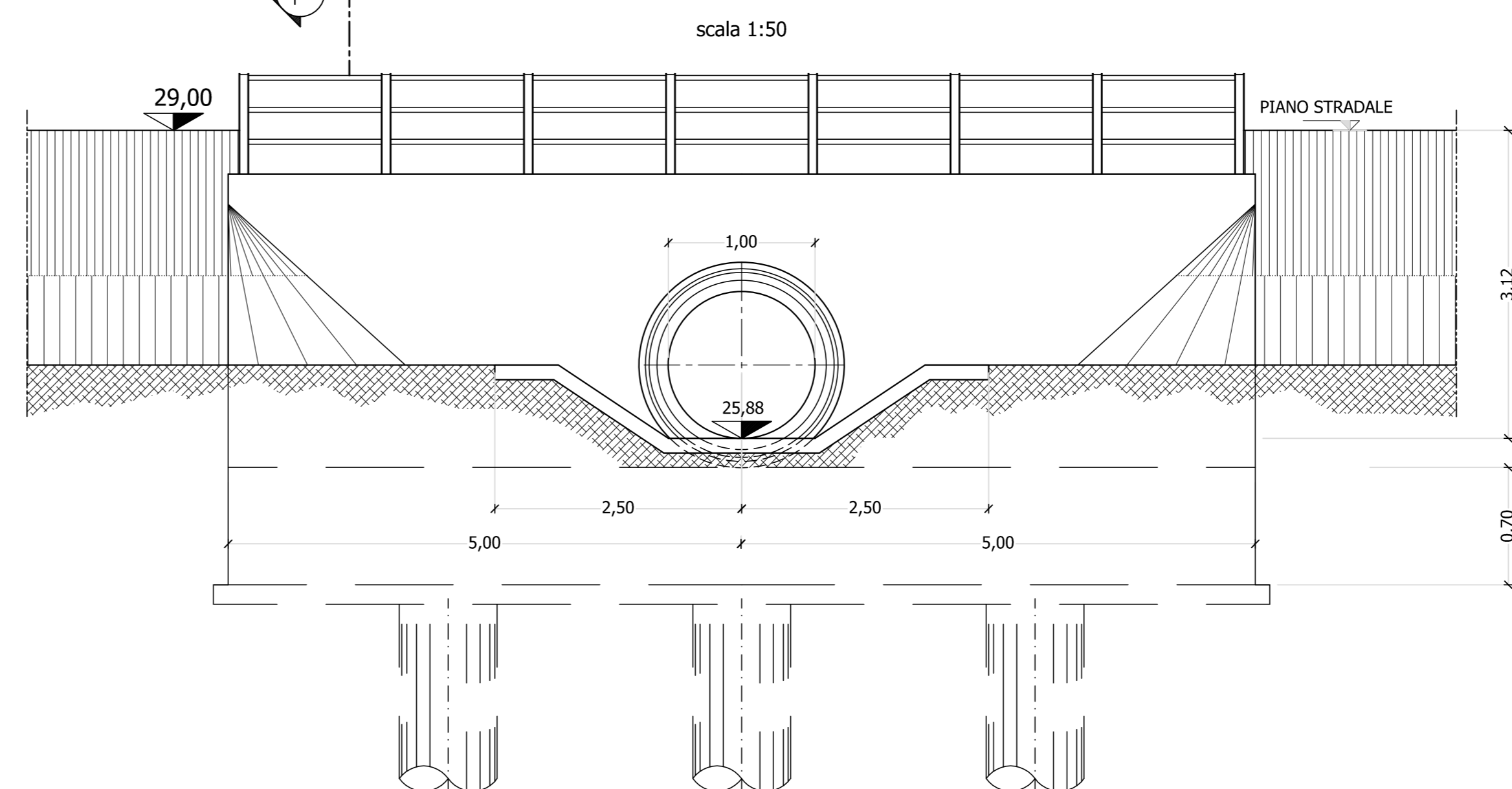
TOMBINO TM_SV01_04 Ø 1000 - pk 0+513,32 - SEZIONE LONGITUDINALE



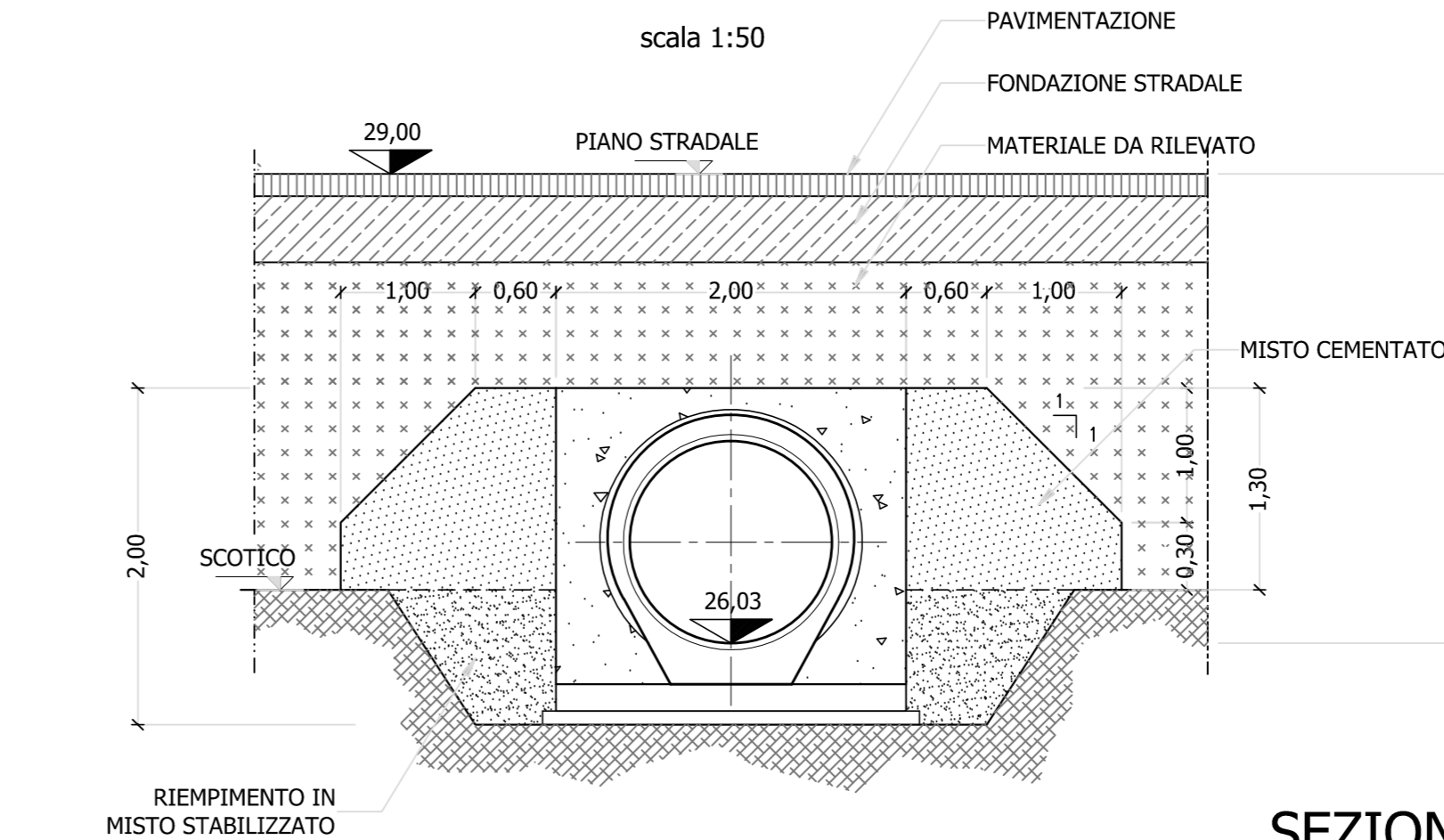
SEZIONE M-M'



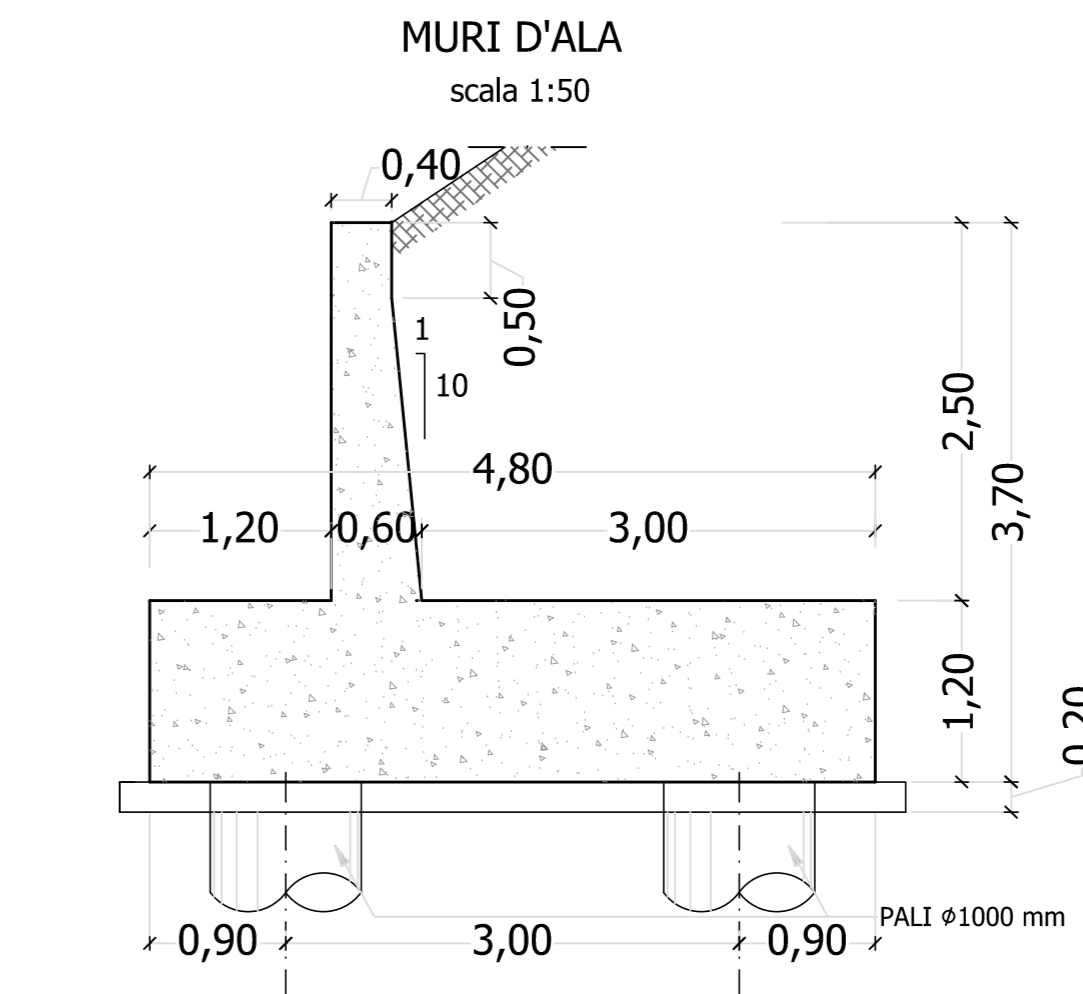
SEZIONE V-V'



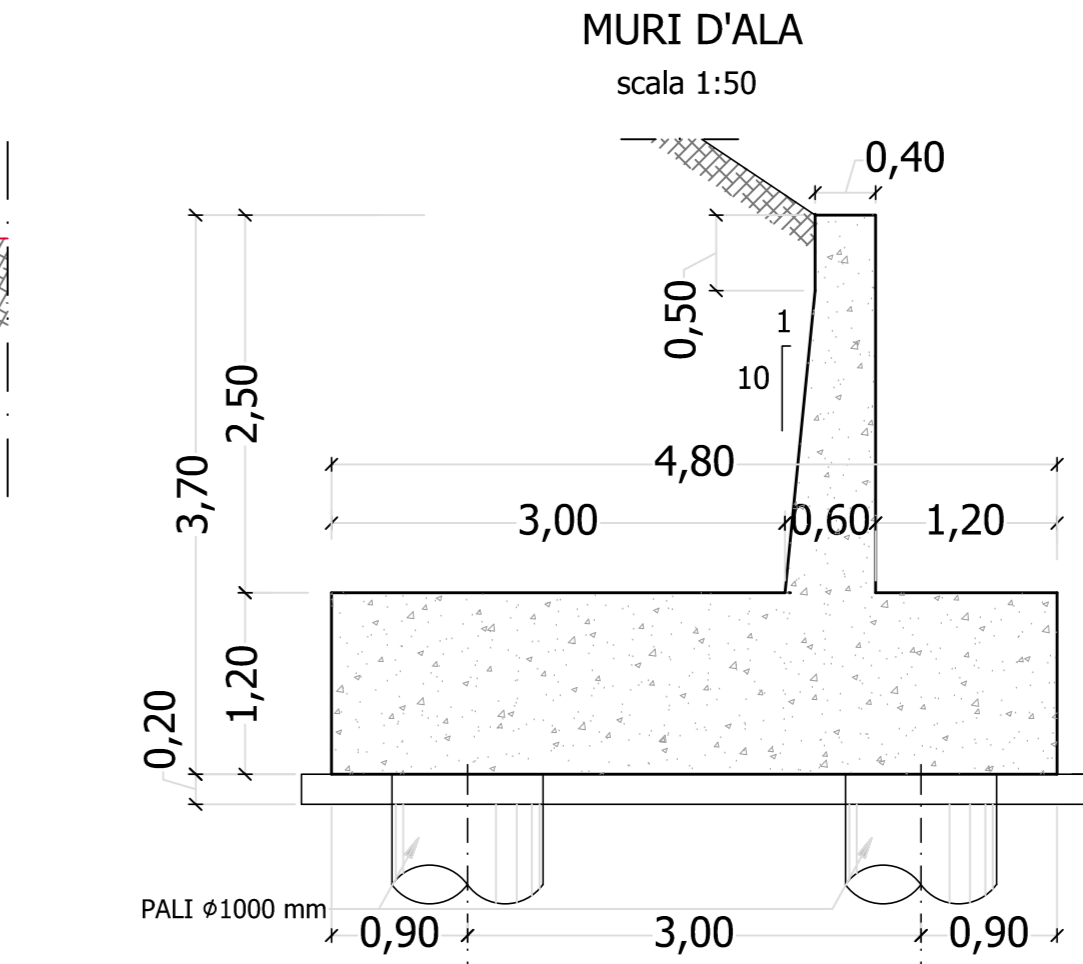
SEZIONE C-C'



SEZIONE F-F



SEZIONE D-D



VEDI DETTAGLIO TOMBINO TIPO DN1000 - 1500 ELAB. T00ID001DRPC03_A

Sanas
GRUPPO FS ITALIANE Direzione Progettazione e Realizzazione Lavori

S.S. n.626 della "Valle del Salso"
Lotti 7' e 8' e completamento della Tangenziale di Gela
Itinerario Gela - Agrigento - Castelvetroano

PROGETTO DEFINITIVO COD. PAR3

PROGETTAZIONE: ANAS - DIREZIONE PROGETTAZIONE E REALIZZAZIONE LAVORI

PROGETTISTA: Responsabili: ingegneri specialistiche Dott. Ing. Giovanni...
RESPONSABILE PROGETTO: Dott. Ing. Massimo...
RESPONSABILE STRUTTURALE: Dott. Ing. Giovanni...
RESPONSABILE IDRAULICO: Dott. Ing. Massimo...
RESPONSABILE AMBIENTALE: Dott. Ing. Francesco...

GRUPPO DI PROGETTAZIONE:
LST Ingegneria
VIA INGEGNERIA
SERING INGEGNERIA
vdp
BRENG

SEDOLLO: Gen. Enrico...
COORDINATORE SICUREZZA IN FASE DI PROGETTAZIONE: Dott. Ing. Sergio...
VISTO: IL RESPONSABILE DEL PROCEDIMENTO: Dott. Ing. Mario...

OPERE D'ARTE MINORI
TOMBINI - SVINCOLI E SECONDARIE
TOMBINO TM_SV01_04
PLANIMETRIA, PIANTA E SEZIONI

CODICE PROGETTO	LV. PROG. ANNO	NOME FILE	REVISIONE	SCALA:	
DPFA0083	19	PAR3_T00ID001STRD04_A	A	varie	
D					
C					
B					
A	EMMISSIONE	FEB. 2020	M. CHIANELLO	G. SPECIALE	G. PAZZA
REV.	DESCRIZIONE	DATA	REDATTO	VERIFICATO	APPROVATO