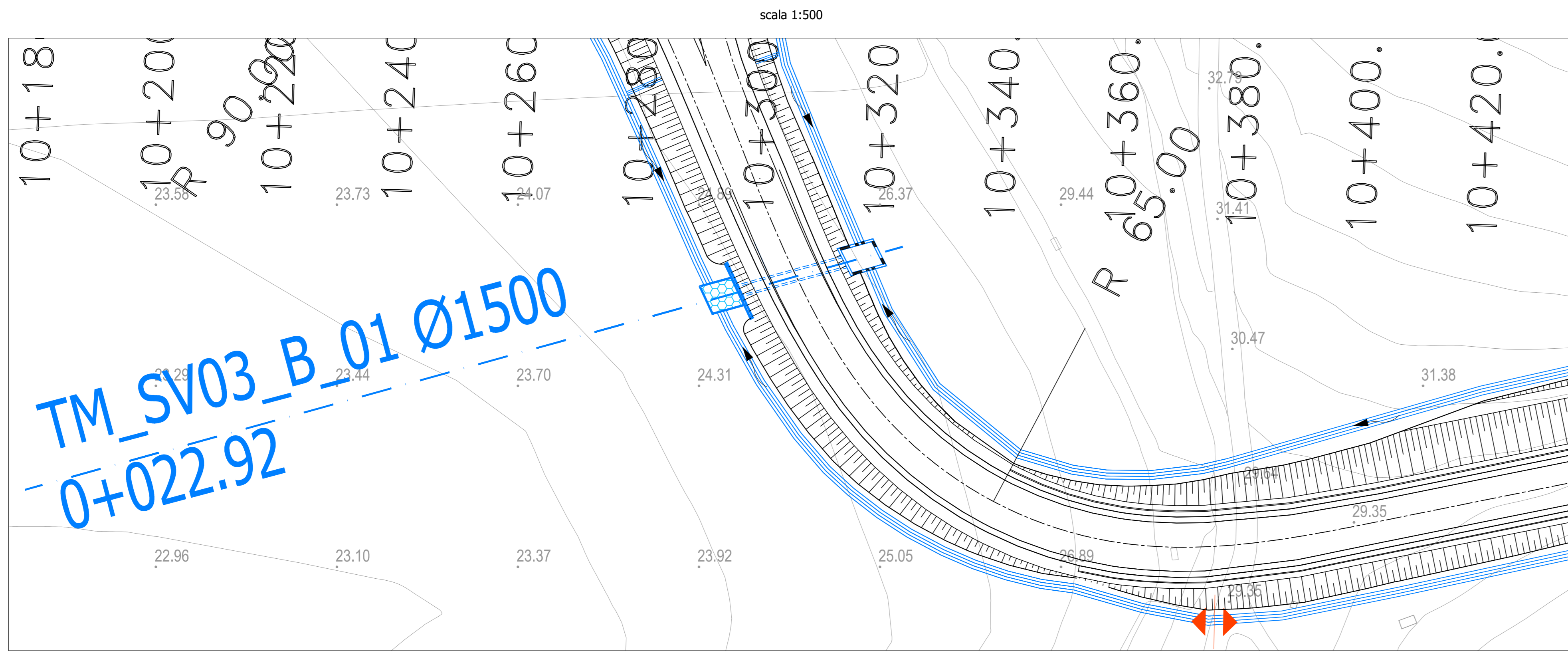
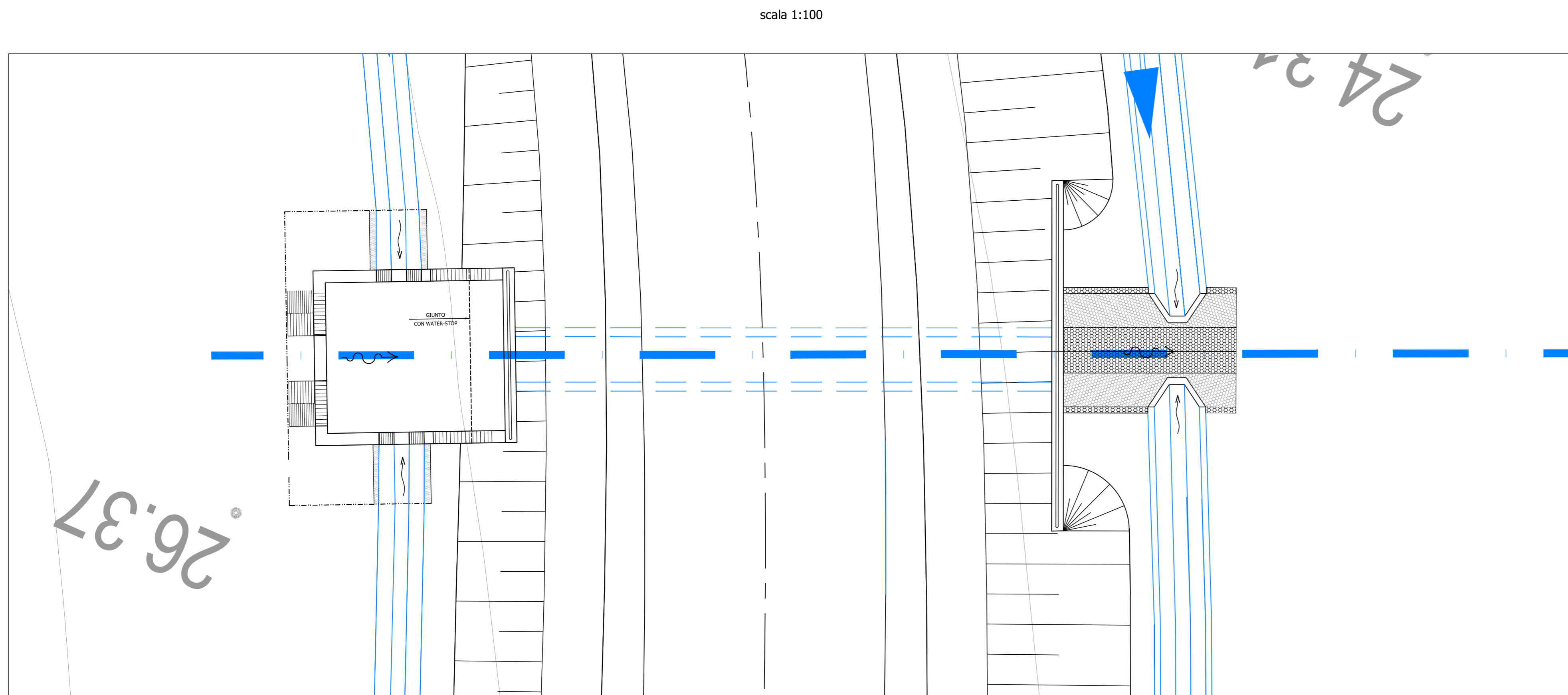


TOMBINO TM_SV03_B_01 Ø 1500 - PK 0+022,92 - STRALCIO PLANIMETRICO

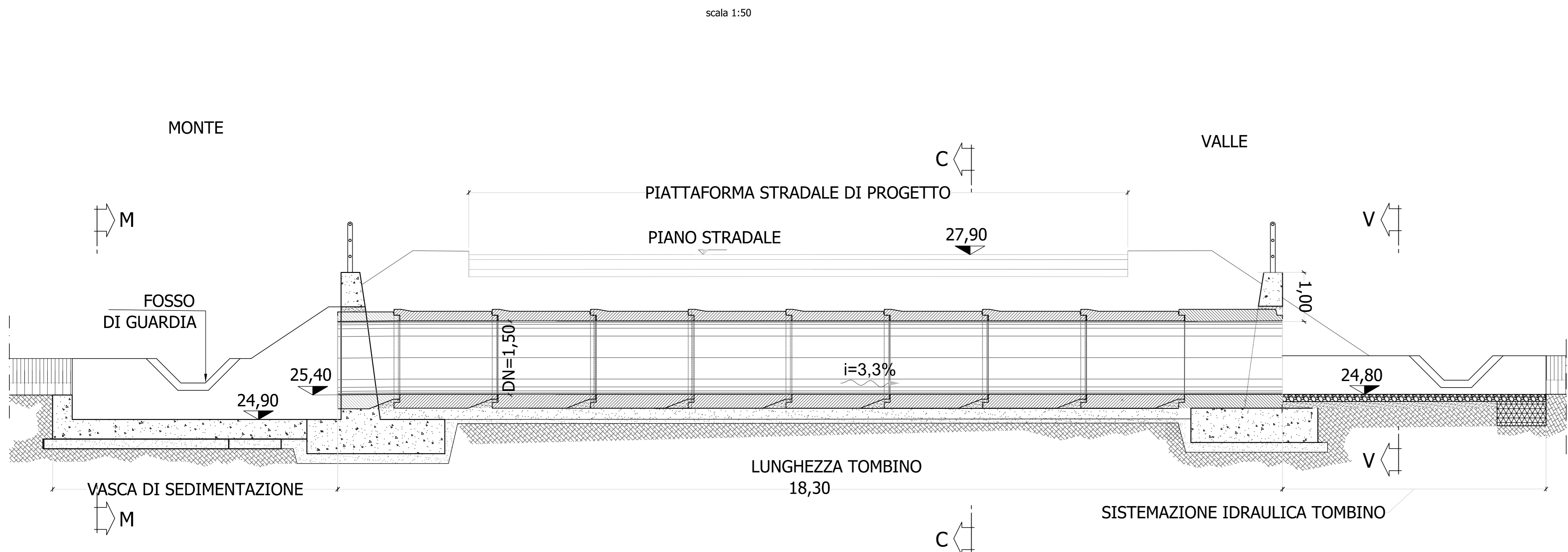


TM_SV03_B_01 Ø1500
0+022.92

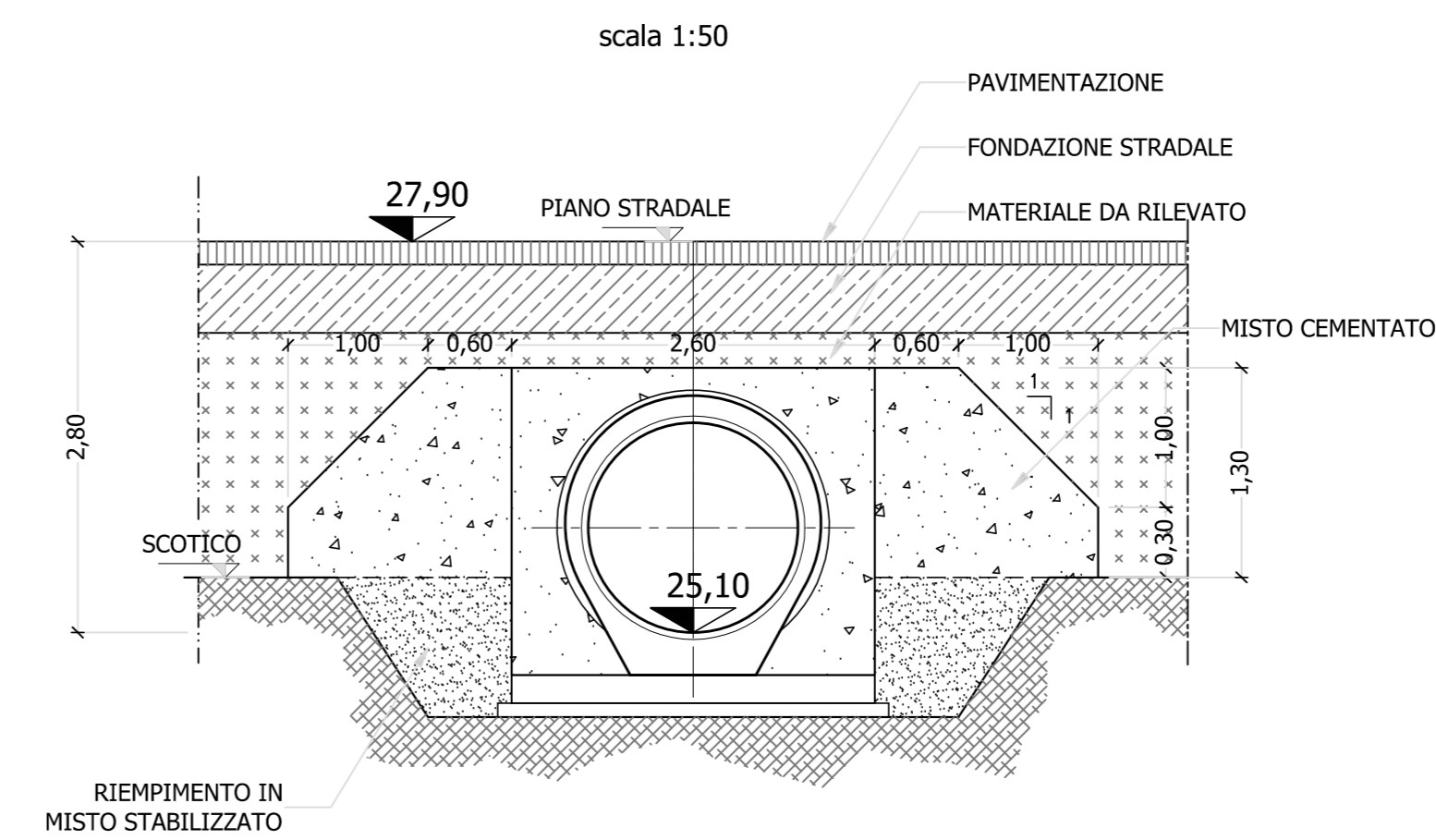
TOMBINO TM_SV03_B_01 Ø 1500 - PK 0+022,92 - PIANTA



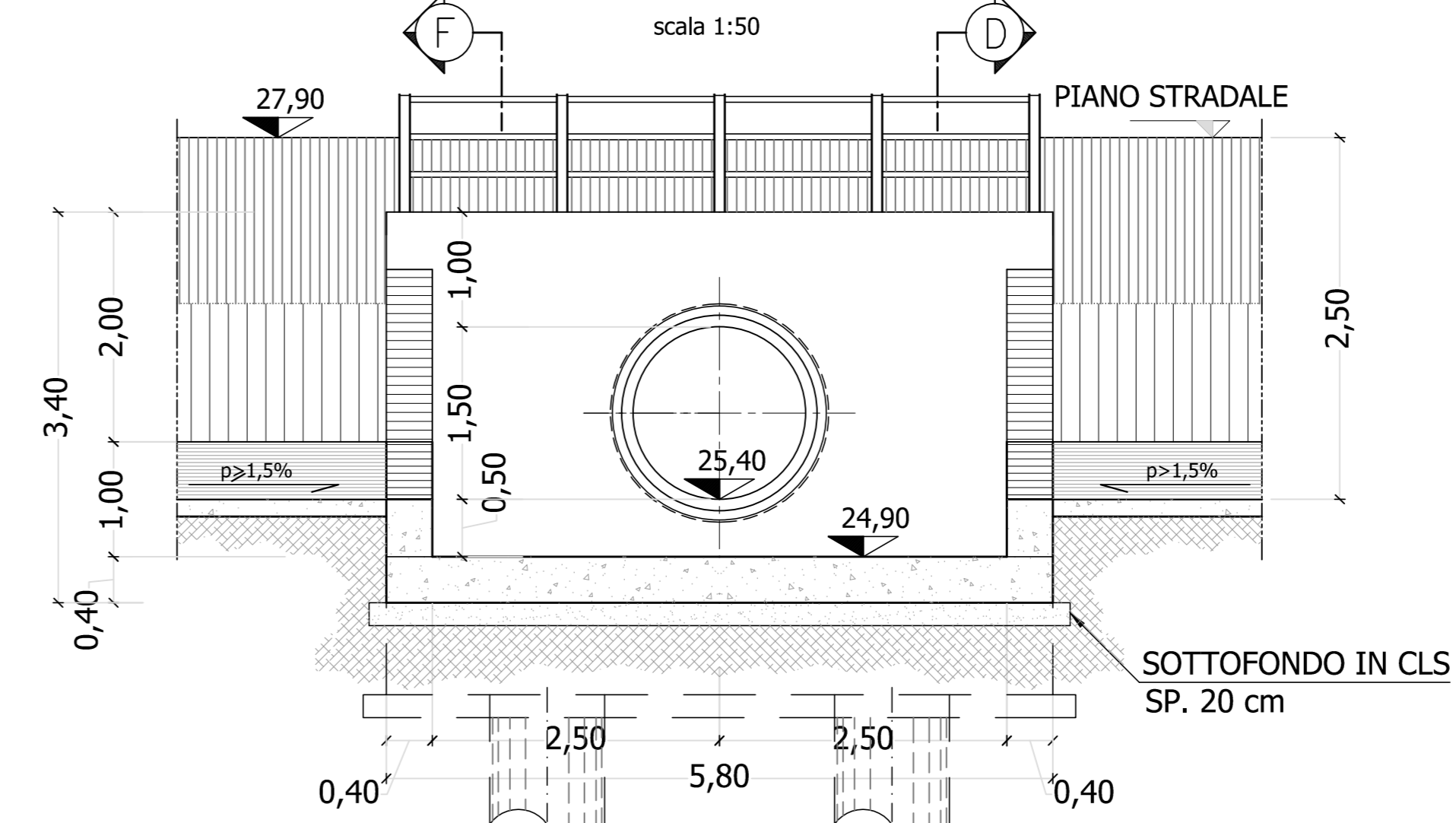
TOMBINO TM_SV03_B_01 Ø 1500 - PK 0+022,92 - SEZIONE LONGITUDINALE



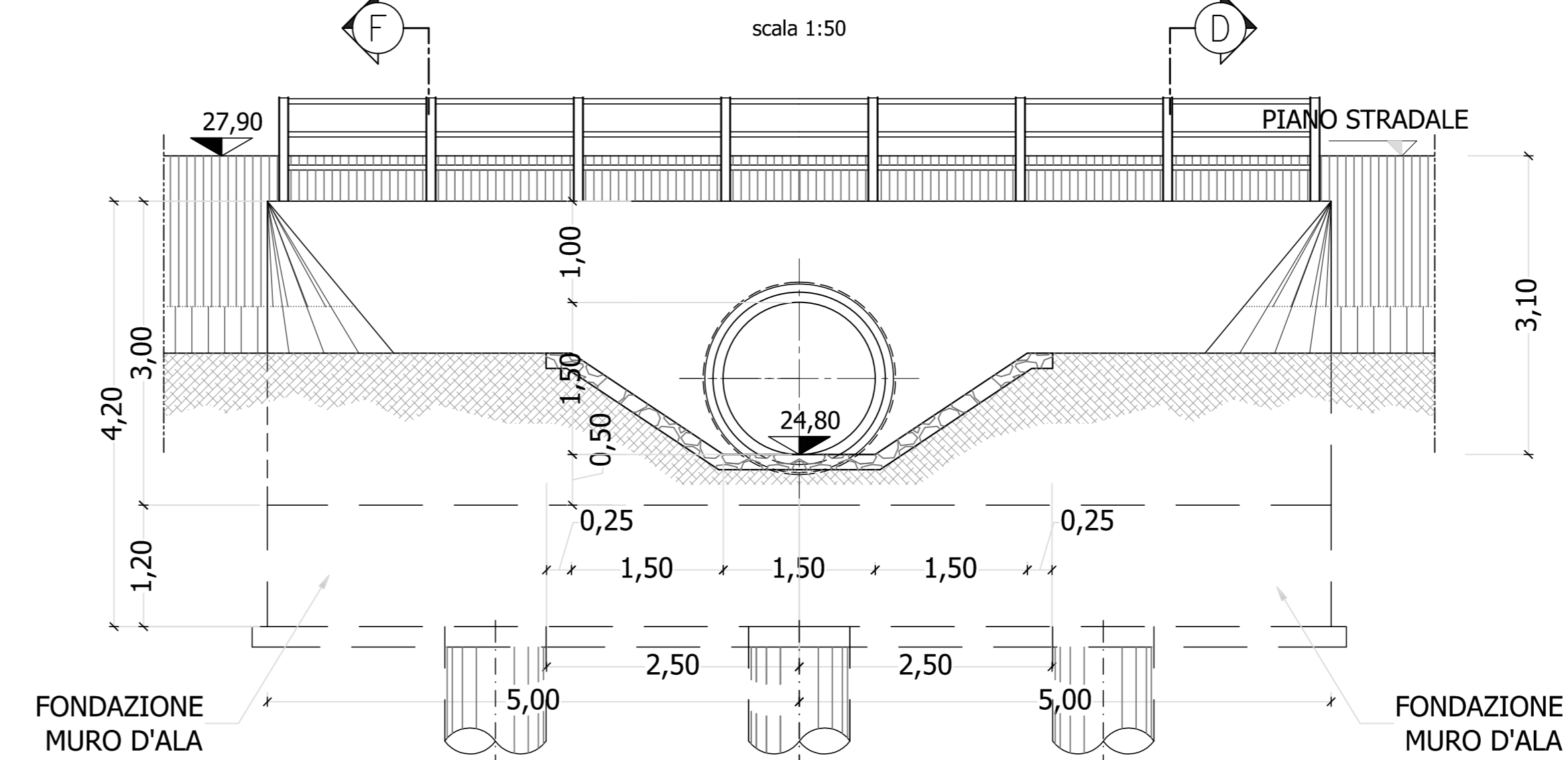
SEZIONE C-C'



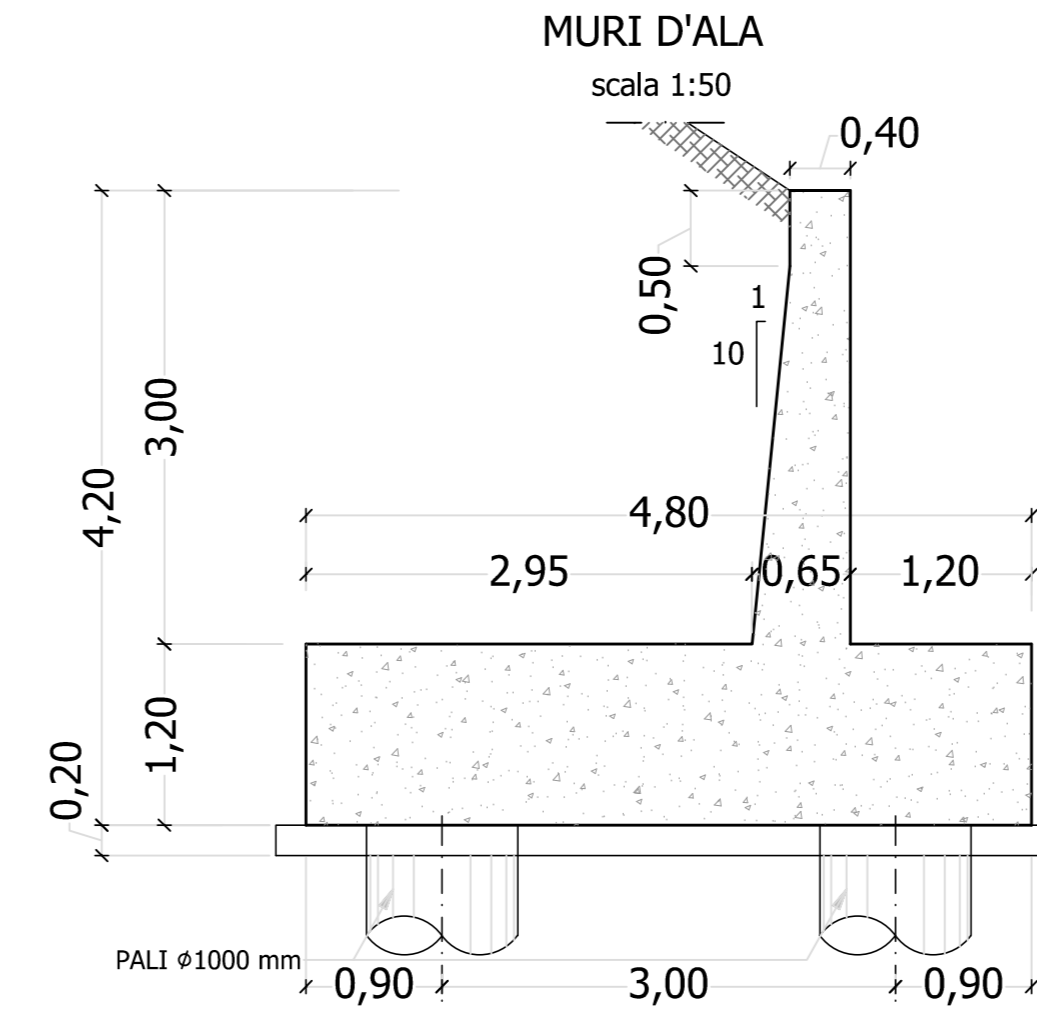
SEZIONE M-M'



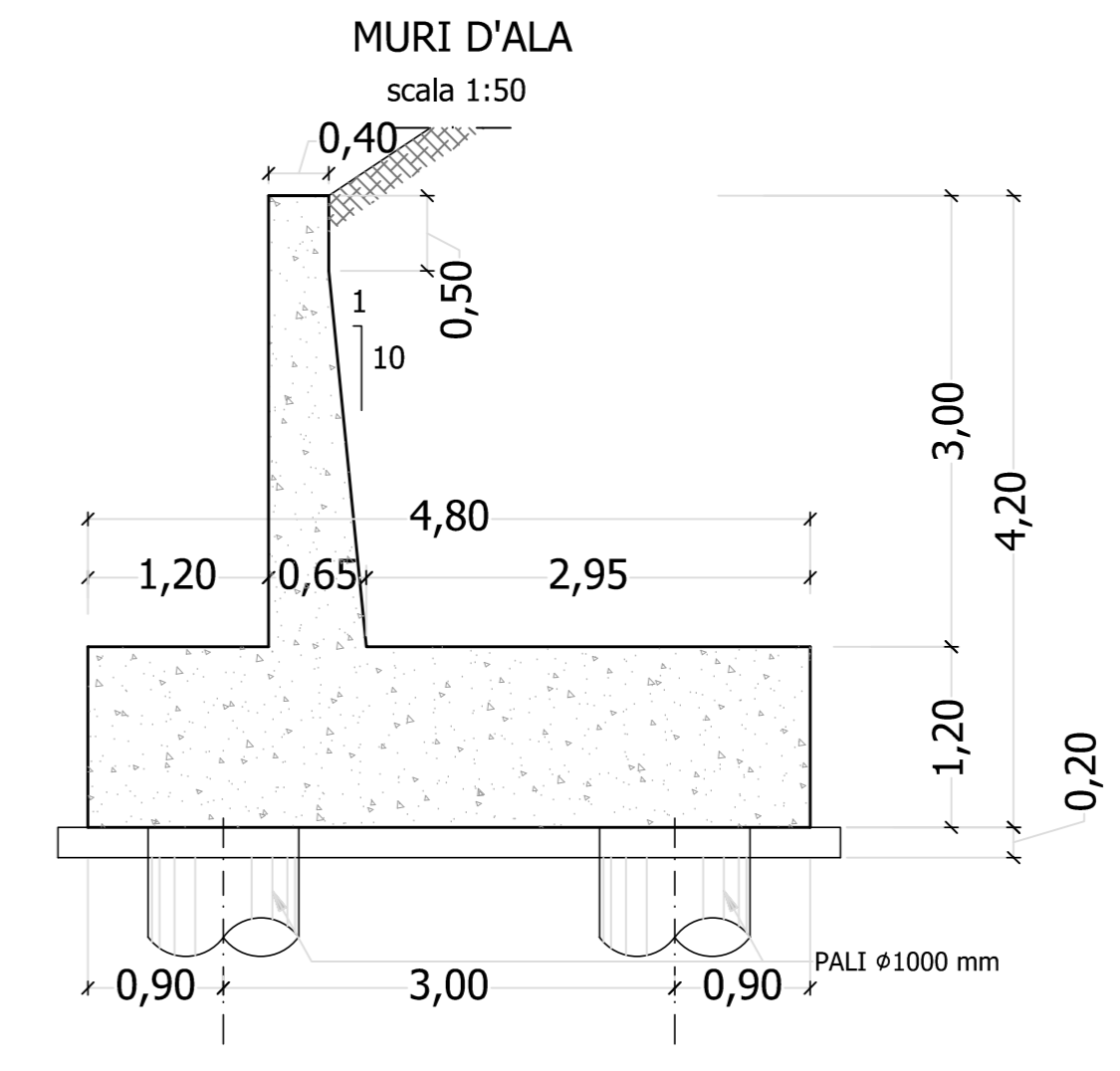
SEZIONE V-V'



SEZIONE D-D



SEZIONE F-F



VEDI DETTAGLIO TOMBINO TIPO DN1000 - 1500
ELAB. T00ID001DRPC03_A

Sanas
GRUPPO FS ITALIANE
Direzione Progettazione e Realizzazione Lavori

S.S. n.626 della "Valle del Salso"
Lotti 7' e 8' e completamento della Tangenziale di Gela
Itinerario Gela - Agrigento - Castelvetro

PROGETTO DEFINITIVO COD. PA83

PROGETTAZIONE: ANAS - DIREZIONE PROGETTAZIONE E REALIZZAZIONE LAVORI

PROGETTISTA: Resp. Tecnico: ing. Giovanni...
Resp. Strutturale: ing. Massimo...
Resp. Idraulica: ing. Massimo...
Resp. Ambientale: ing. Francesco...

GRUPPO DI PROGETTAZIONE:
LST Ingegneria
VIA INGEGNERIA
SERING INGEGNERIA
vdp
BRENG

SEDLORO: Gen. Emilio...
COORDINATORE SICUREZZA IN FASE DI PROGETTAZIONE: Dott. Ing. Sergio Di Masi

VISTO: IL RESPONSABILE DEL PROCEDIMENTO
Dott. Ing. Mario Capasso

OPERE D'ARTE MINORI
TOMBINI - SVINCOLI E SECONDARIE
TOMBINO TM_SV03_B_01
PLANIMETRIA, PIANTA E SEZIONI

CODICE PROGETTO	LV. PROG. ANNO	NOME FILE	REVISIONE	SCALA:	
PA83_100TMO1STRDIO7_A					
D					
C					
A					
B	EMMISSIONE	FEB 2020	M. DIAMELLO	G. SPECIALE	G. PIAZZA
REV.	DESCRIZIONE	DATA	REDATTO	VERIFICATO	APPROVATO