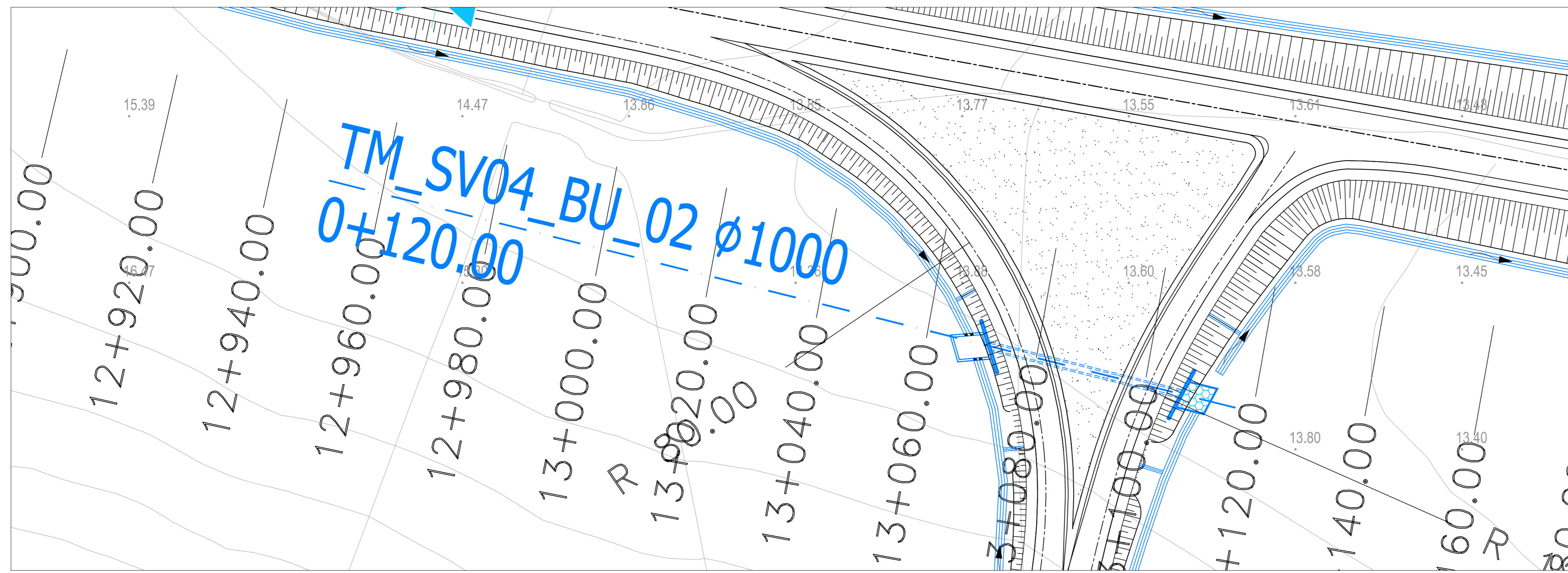


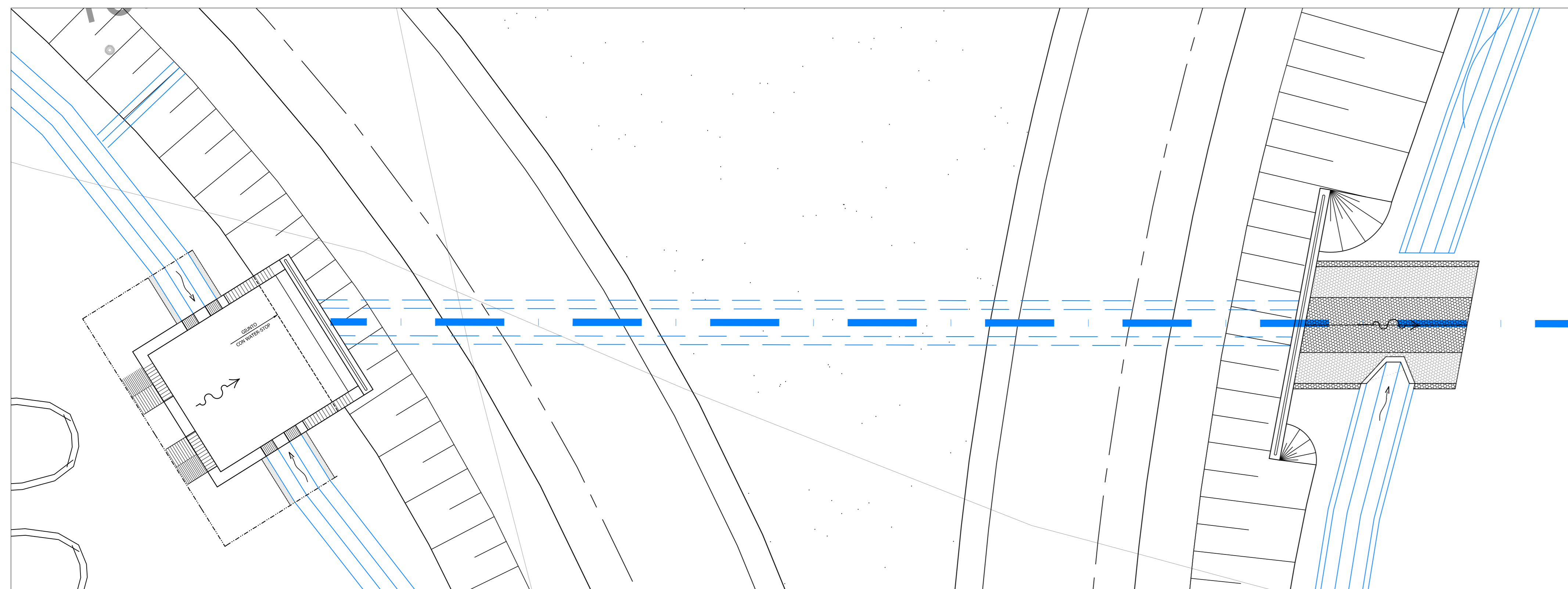
TOMBINO TM_SV04_BU_02 Ø 1000 - pk 0+120.00 - STRALCIO PLANIMETRICO

scala 1:500



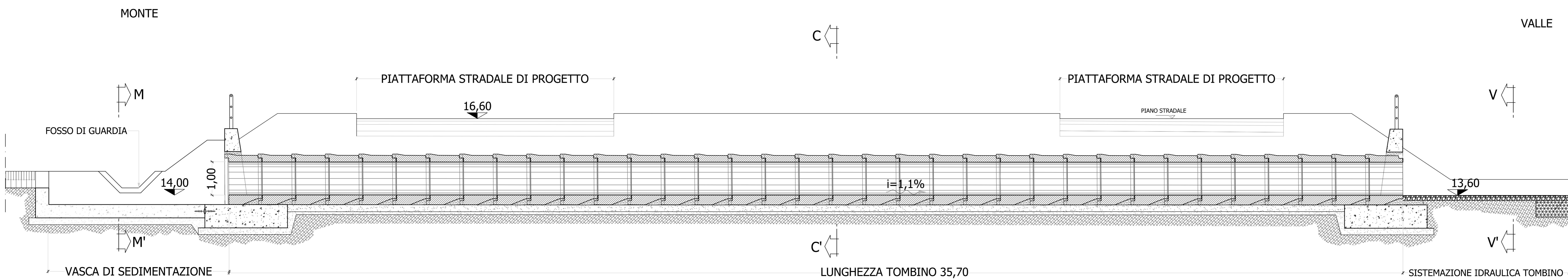
TOMBINO TM_SV04_BU_02 Ø 1000 - pk 0+120.00 - PIANTA

scala 1:100



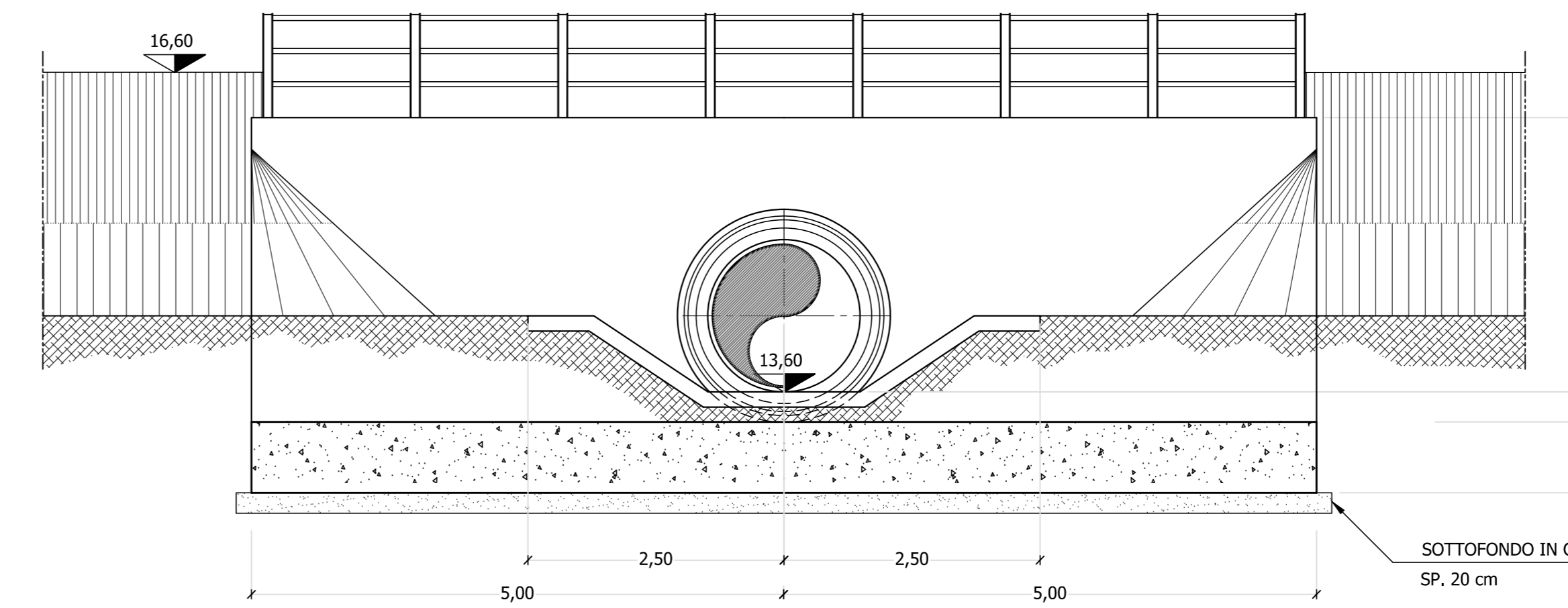
TOMBINO TM_SV04_BU_02 Ø 1000 - pk 0+120.00 - SEZIONE LONGITUDINALE

scala 1:50



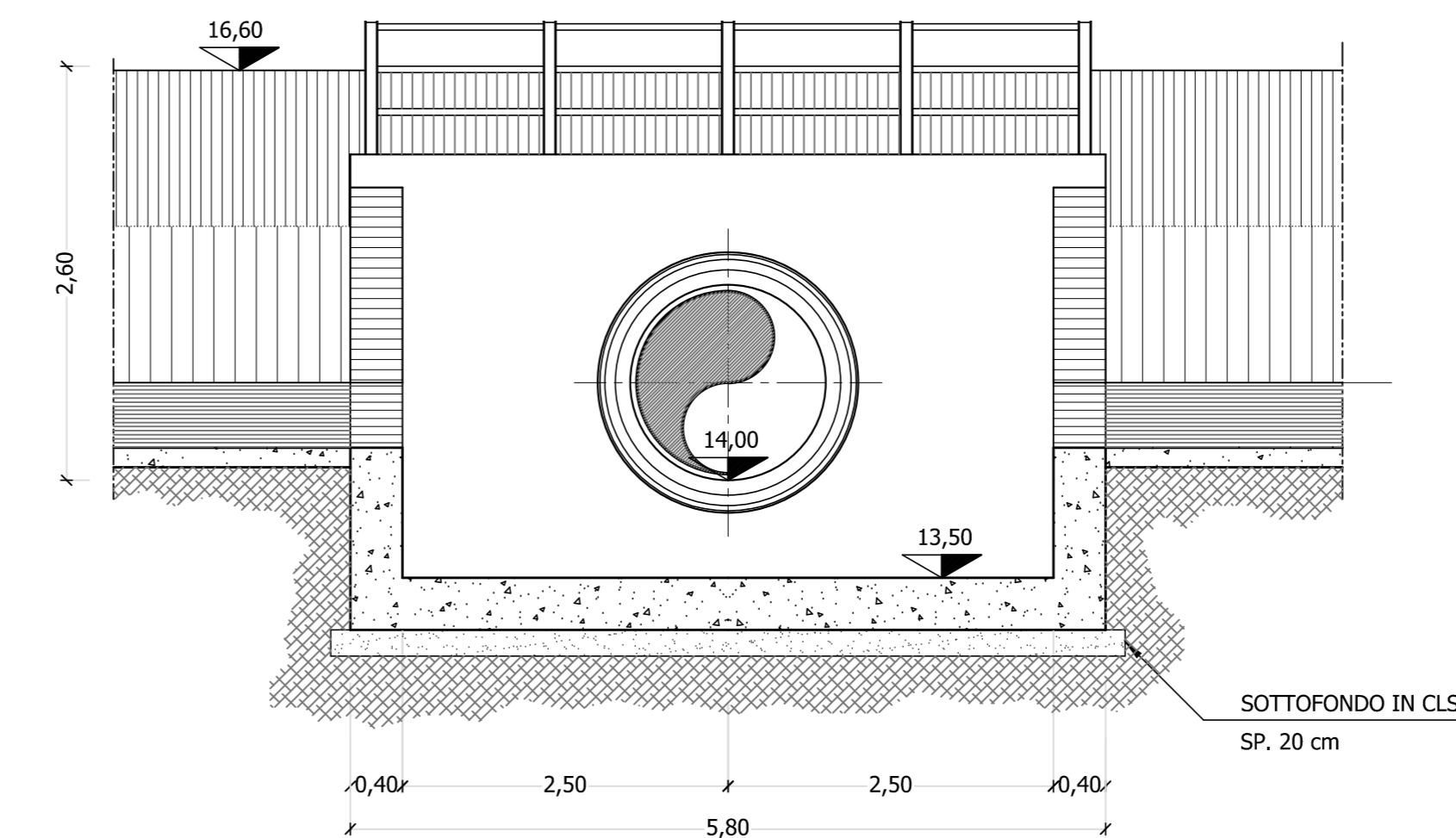
SEZIONE V-V'

scala 1:50



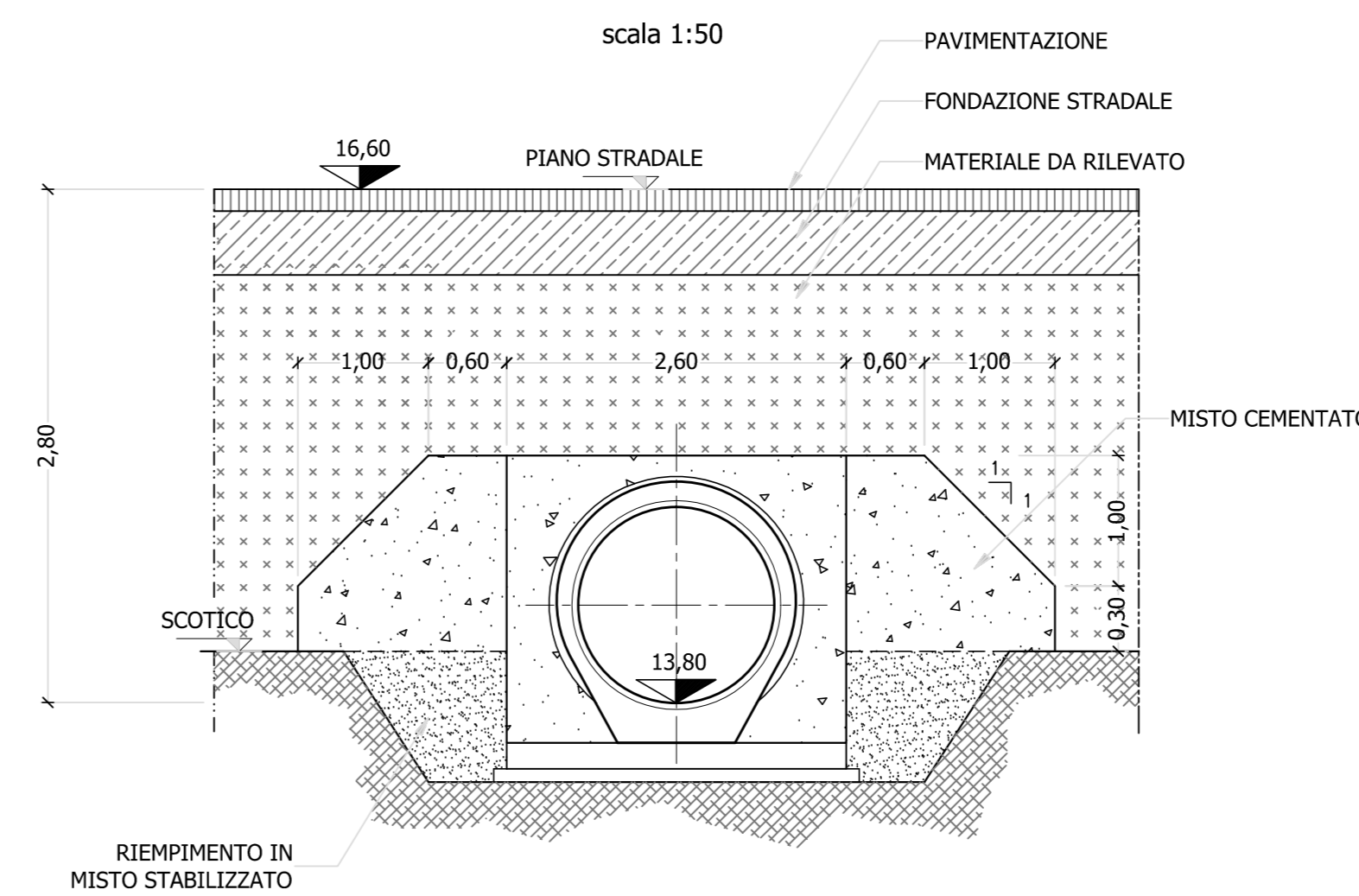
SEZIONE M-M'

scala 1:50



SEZIONE C-C'

scala 1:50



VEDI DETTAGLIO TOMBINO TIPO DN1000 - 1500
ELAB. T00ID00IDRPC03_A

Sanas
GRUPPO FS ITALIANE
Direzione Progettazione e Realizzazione Lavori

S.S. n.626 della "Valle del Salso"

Lotti 7' e 8' e completamento della Tangenziale di Gela

Itinerario Gela - Agrigento - Castelvetro

PROGETTO DEFINITIVO

cod. PAR3

PROGETTAZIONE: ANAS - DIREZIONE PROGETTAZIONE E REALIZZAZIONE LAVORI

PROGETTISTA: ANAS - DIREZIONE PROGETTAZIONE E REALIZZAZIONE LAVORI
Responsabile: ingegnere specialista Dott. Ing. Giovanni...
Responsabile: ingegnere specialista Dott. Ing. Massimo...
Responsabile: ingegnere specialista Dott. Ing. Massimo...
Responsabile: ingegnere specialista Dott. Ing. Massimo...
Responsabile: ingegnere specialista Dott. Ing. Massimo...

SEDLORO:
Dott. Emilio...
COORDINATORE SICUREZZA IN FASE DI PROGETTAZIONE:
Dott. Ing. Sergio Di...
VISTO: IL RESPONSABILE DEL PROCEDIMENTO
Dott. Ing. Maria...
LST
ingegneria
VIA
INGEGNERIA
SERING
INGEGNERIA

OPERE D'ARTE MINORI

TOMBINI - SVINCOLI E SECONDARIE

TOMBINO TM_SV04_BU_02

PLANIMETRIA, Pianta e Sezioni

CODICE PROGETTO	LV. PROG. ANNO	NOME FILE	REVISIONE	SCALA:
PROGETTO: DFP00083 D 19		PAR3_100TMO1STRD10_A		varie
ELAB: T00ITMO1STRD110				
D				
C				
B				
A	EMISIONE	FEB. 2020	M. DIANELO	G. SPECIALE
REV.	DESCRIZIONE	DATA	REDATTO	VERIFICATO
				APPROVATO