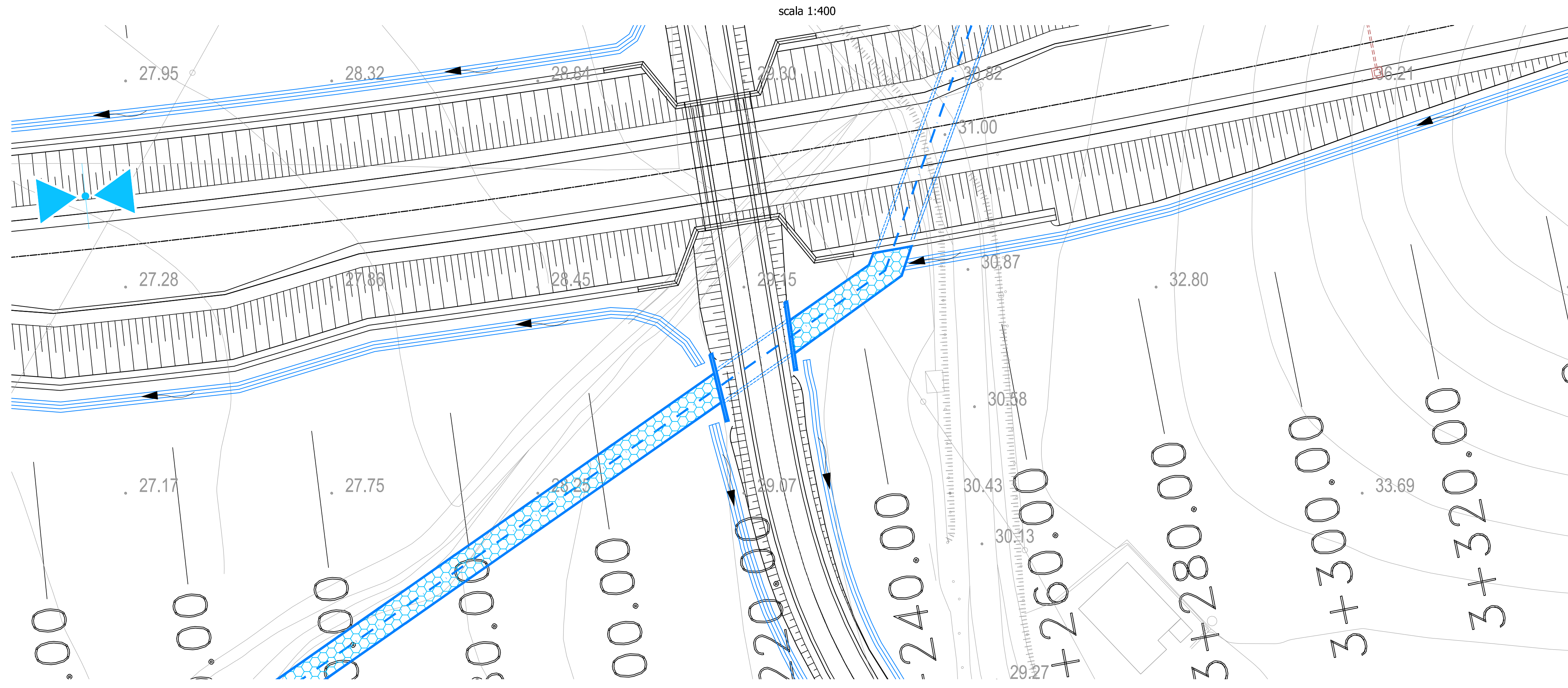
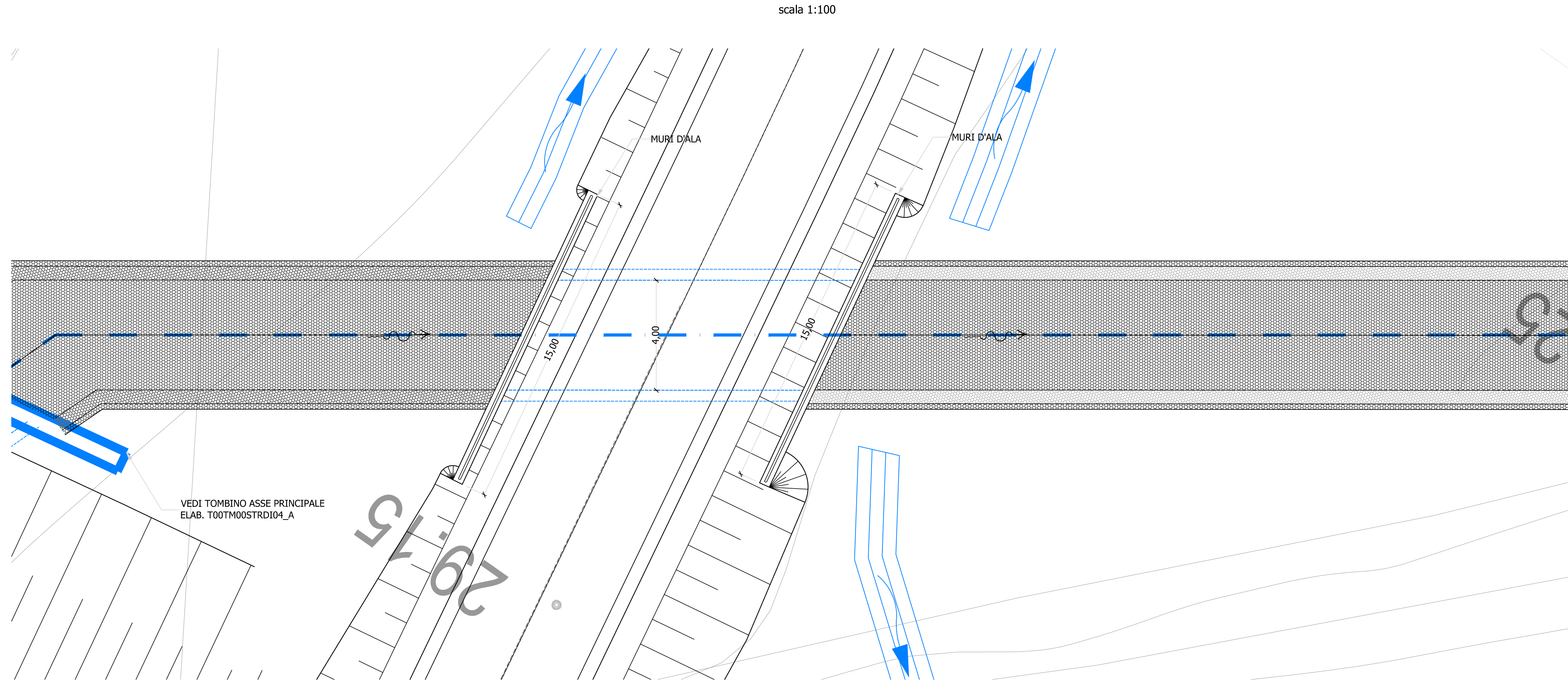


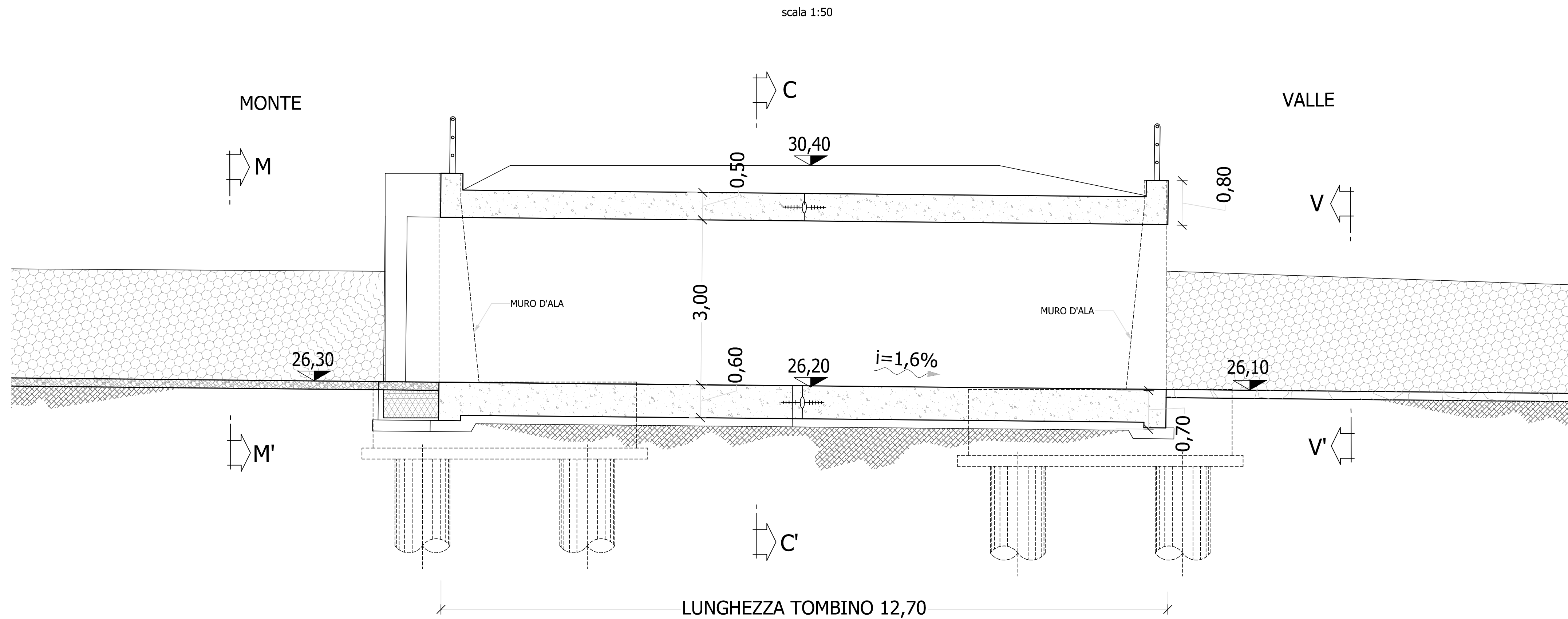
TOMBINO TM_AS02_01 SCATOLARE 4X3 - pk 0+170.00 - STRALCIO PLANIMETRICO



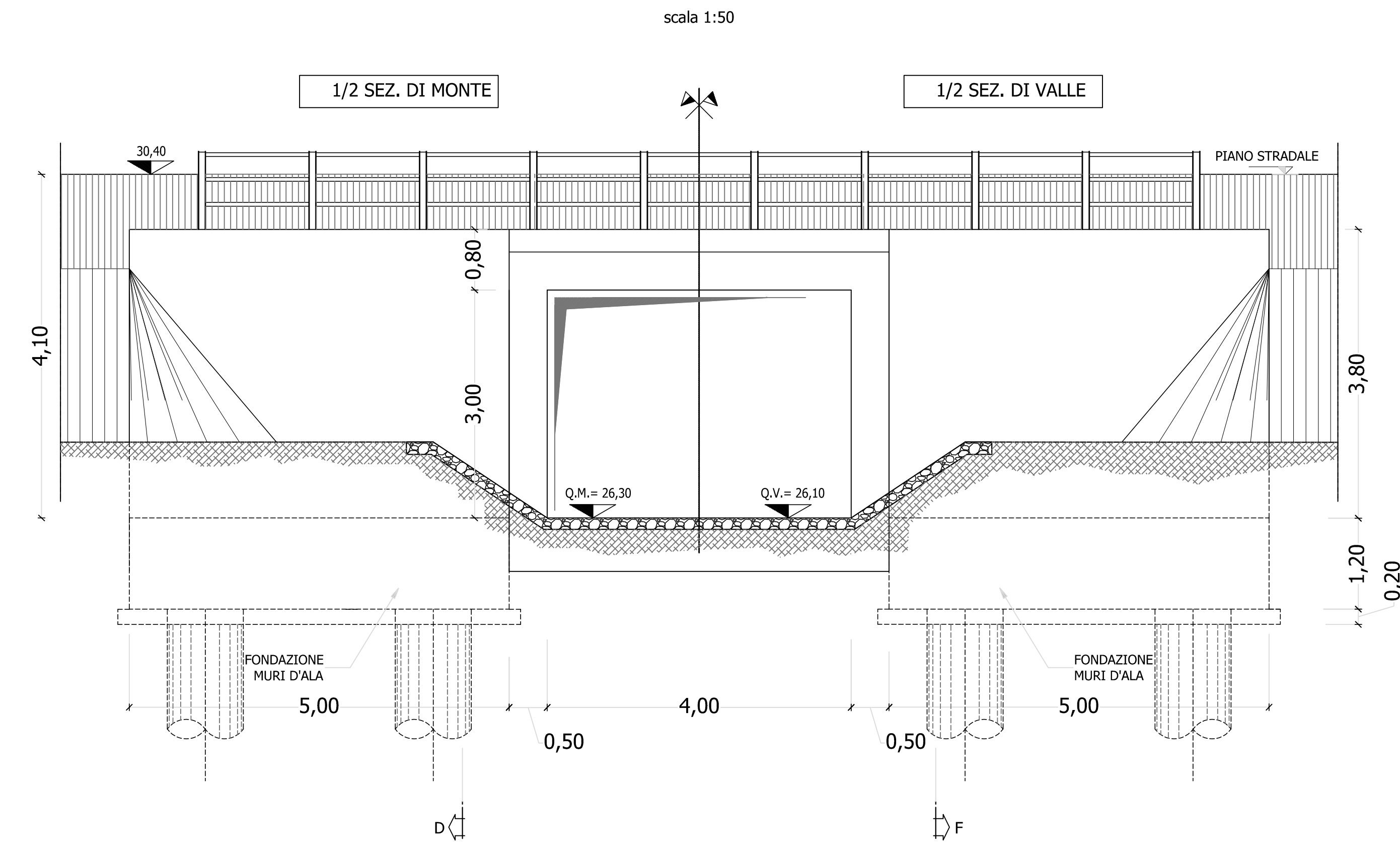
TOMBINO TM_AS02_01 SCATOLARE 4X3 - pk 0+170.00 - PIANTA



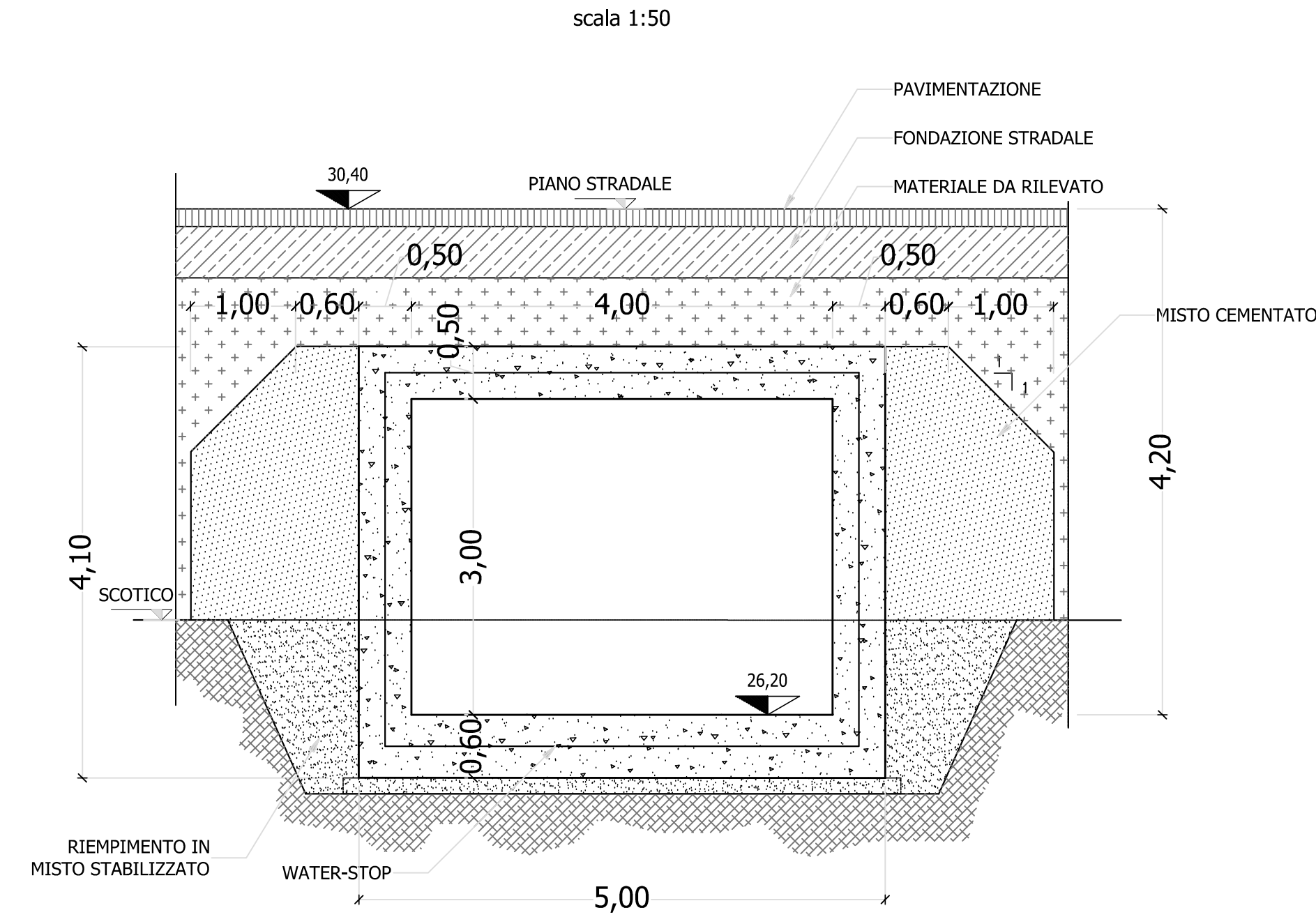
TOMBINO TM_AS02_01 SCATOLARE 4X3 - pk 0+170.00 - SEZIONE LONGITUDINALE



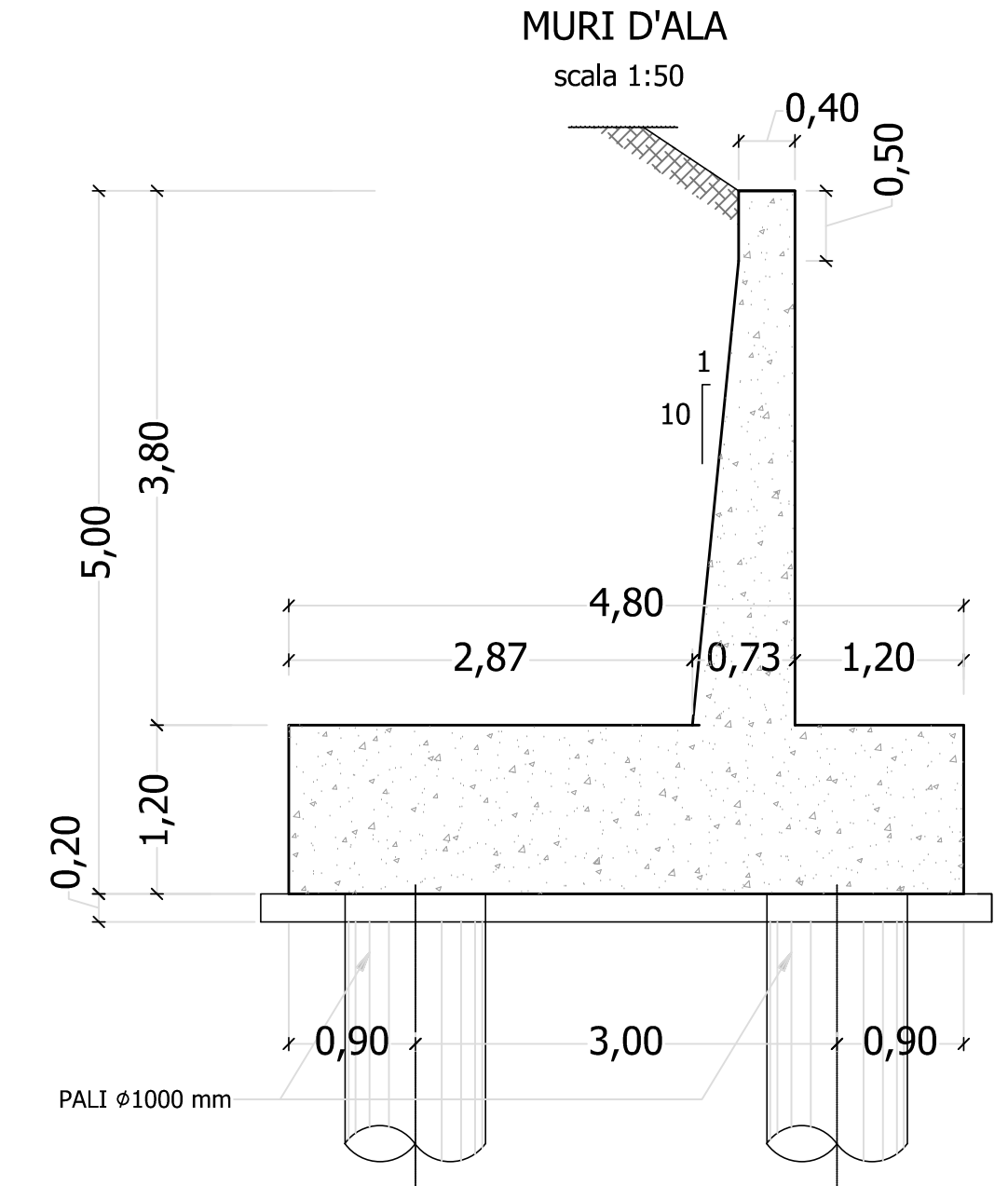
SEZIONE M-M'
SEZIONE V-V'



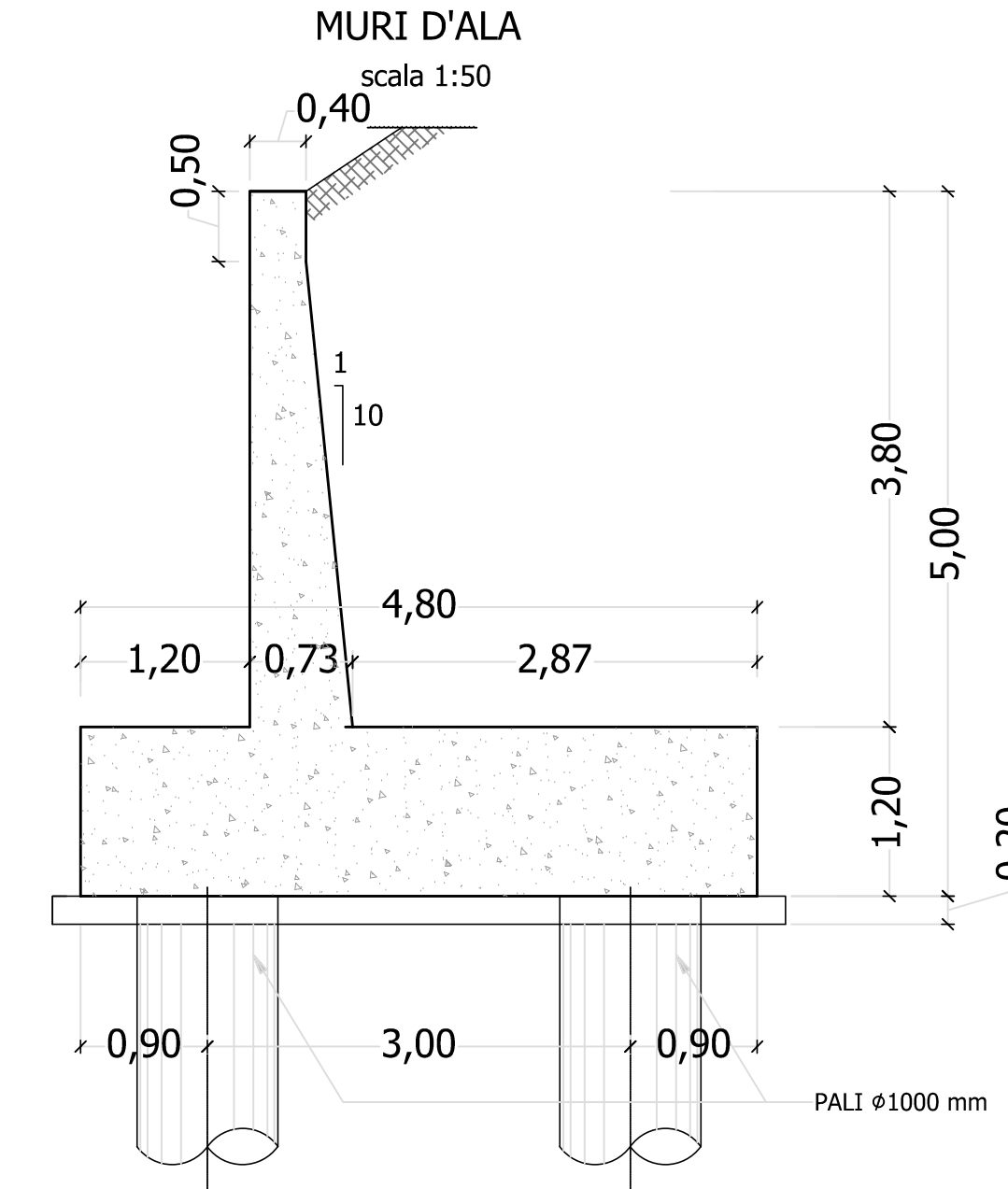
SEZIONE C-C



SEZIONE D-D



SEZIONE F-F



VEDI DETTAGLIO TOMBINO TIPO SCATOLARE 4x3
ELAB. T00ID001DRPC08_A



S.S. n.626 della "Valle del Salso"
Lotti 7' e 8' e completamento della Tangenziale di Gela
Itinerario Gela - Agrigento - Castelvetro

PROGETTO DEFINITIVO

PROGETTAZIONE: ANAS - DIREZIONE PROGETTAZIONE E REALIZZAZIONE LAVORI

PROGETTISTA:

RESPONSABILE PROGETTO:

RESPONSABILE STRUTTURALE:

RESPONSABILE GEOMETRICO:

RESPONSABILE AMBIENTALE:

RESPONSABILE SICUREZZA IN FASE DI PROGETTAZIONE:

VEDI: IL RESPONSABILE DEL PROCEDIMENTO

OPERE D'ARTE MINORI
TOMBINI - VIABILITA' SECONDARIA
TOMBINO TM_AS02_01
PLANIMETRIA, PIANTA E SEZIONI

CODICE PROGETTO	LV. PROG. ANNO	NOME FILE	REVISIONE	SCALA:
DPPA0083	19	PAB3_T00TM02STRD101_A	A	varie
D				
C				
B				
A	EMMISSIONE	FEB. 2020	R. MARINO	S. SPECIALE
REV.	DESCRIZIONE	DATA	REDATTO	VERIFICATO